

## Conseils d'installation Coffres-forts muraux



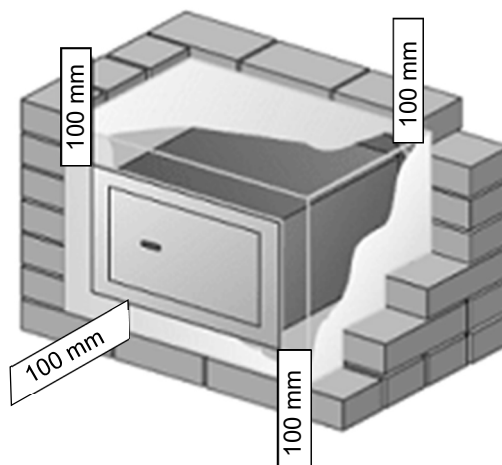
**Cher client/Chère cliente:**

Les coffres-forts muraux de la série *Karat* vous donnent la possibilité de varier la profondeur. Dans le tableau l'indication *min/max* montre la profondeur la plus petite ou la plus grande possible. Si vous souhaitez une profondeur entre *min* et *max*, orientez-vous à l'indication maximale pour la quantité du Ciment.

Le type de ciment Portland Ciment Calcaire CEM II/A-LL 42,5R DIN1164 permet d'obtenir un béton suffisamment solide si vous respecter les remarques de travail mentionnées ci-dessous.

### Remarques de travail:

- Observez les dosages indiqués.
- Le mélange doit avoir la bonne consistance (la masse devrait tomber de la truelle comme une pâte visqueuse)
- Masquez tous les orifices du corps du coffre-fort avec du ruban adhésif.
- Calez le coffre-fort dans l'ouverture du mur.
- Versez la masse de béton et comprimez-la (par ex. à l'aide d'un bâton)
- Assurez-vous que toutes les cavités sont bouchées.
- Ouvrez la porte après deux jours pour essuyer le reste de l'humidité. Laissez la porte ouverte pour un jour pour que les cavités puissent également sécher.



### Remarque d'installation:

### Confirmation à présenter à l'assurance:

Le coffre-fort du modèle \_\_\_\_\_ était installé par

Monsieur/Madame: \_\_\_\_\_

Rue/ Ville: \_\_\_\_\_

selon les remarques d'installation. La personne signant confirme l'état réglementaire.

**Remarque importante : Après une effraction ou une tentative d'effraction, après un incendie ou une intervention non réglementaire sur la construction et le fonctionnement, le coffre-fort perd la validité de la certification apposée à l'intérieure de la porte. Dans ce cas adressez-vous au service de Burg-Wächter. Tél: +33 3 66 24 00 50**

Lieu/Date : \_\_\_\_\_

Signature : \_\_\_\_\_

**Les quantités de suppléments pour le béton qui sont environ nécessaires lors de l'installation selon le schéma.**

Coffre-fort	Niveau de sécurité	Gravier sec ou sable 0-8mm ou 0-16mm	Ciment calcaire Portland CEM II/A- LL42,5R DIN1164	Eau
Modèle/ profondeur du Corps		Dosage		
		8	2	1
		[kg]	[kg]	[l]
<b>Karat</b>				
WT 613 min / max	<b>B</b>	99 / 130	25 / 33	13 / 16
<b>Karat</b>				
WT 614 min / max	<b>N</b>	132 / 169	33 / 43	16 / 21
WT 616 min / max	<b>N</b>	149 / 190	37 / 47	19 / 24
<b>Diplomat</b>				
WTD 710 5 350	<b>I</b>	220	54	27
WTD 710 6 350	<b>I</b>	270	68	34
WTD 710 6 580	<b>I</b>	408	102	51
WTD 710 8 350	<b>I</b>	340	84	42
WTD 710 8 580	<b>I</b>	528	132	66