

SNCA-MK-4631G

Zubehör - Anschlussbox



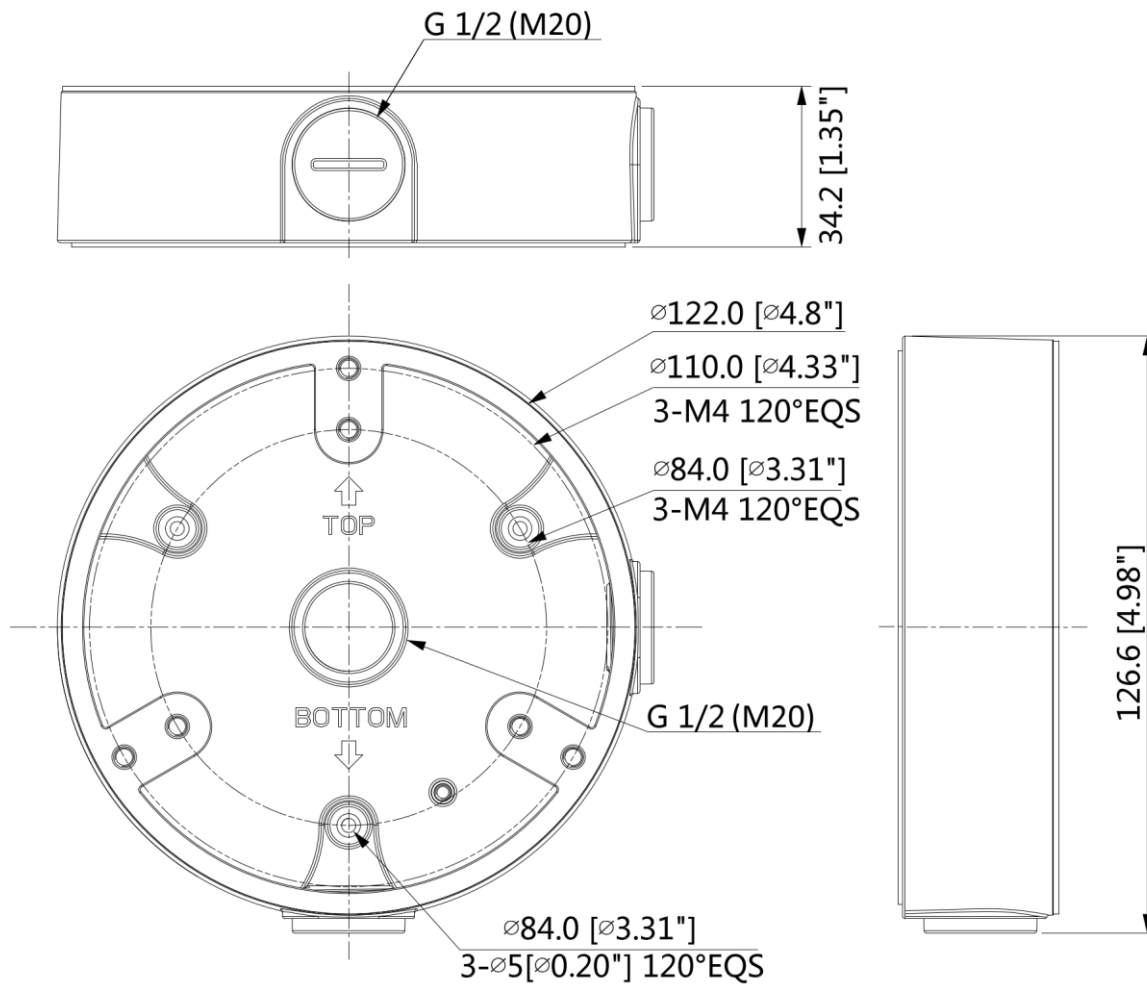
Beschreibung

Staub- und wassergeschützte Anschlussbox, geeignet für Innen- und Außenanwendungen, in Kombination mit passenden Dome Kameras. G1/2" (M20) PG Anschlüsse für die Kabeldurchführung.

Produkt Spezifikationen

Modell / Model	SNCA-MK-4631G
Typ / type	Anschlussbox / <i>junction box</i>
Anschlüsse / Inch Thread	M20 (G1/2")
Tragkraft / load bearing	1 Kg
Betriebsluftfeuchtigkeit Operating humidity	0 ~ 90%
Betriebstemperaturbereich Operating temperature	-40° bis / to +60° C
Lagertemperatur Storage temperature	-40° bis / to +60° C
Abmessungen / Dimensions	Ø 122.0 x 34.2 mm
Gewicht / Weight	0.18 Kg
Gehäusematerial	Aluminium
Gehäusefarbe / Housing color	Schwarz / <i>black</i>

Maße



Angaben in mm (Inch), Irrtum und Änderungen vorbehalten.

Dimensions in mm (inch), errors and omissions excepted.