

SNCA-MK-4531-EG

Zubehör - Anschlussbox



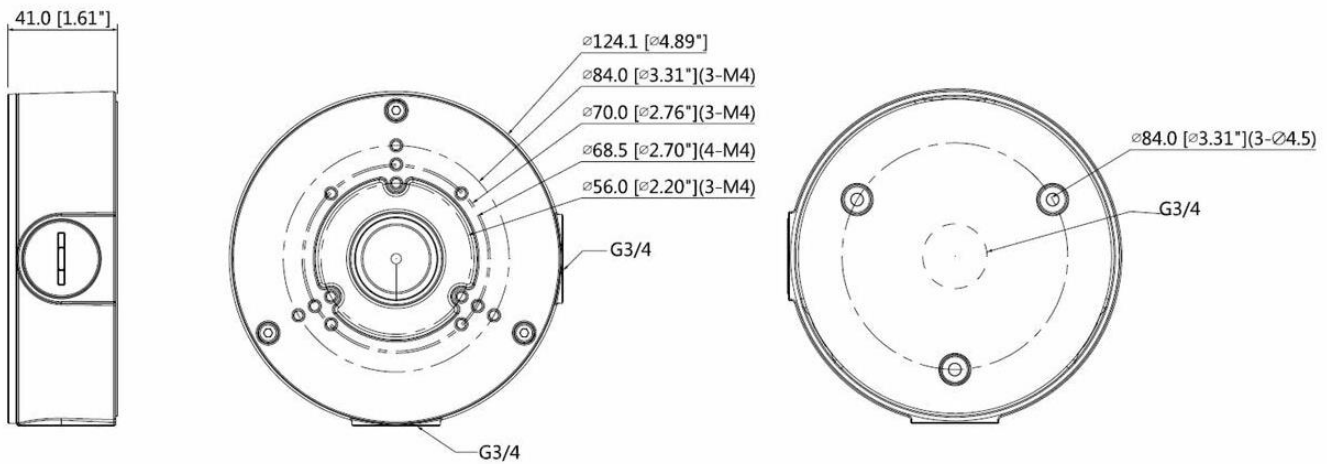
Beschreibung

Staub- und wassergeschützte Anschlussbox, geeignet für Innen- und Außenanwendungen, in Kombination mit passenden Bullet / Balleye Kameras. G3/4" PG Anschlüsse für die Kabeldurchführung.

Produkt Spezifikationen

Modell / Model	SNCA-MK-4531-EG
Typ / type	Anschlussbox / <i>junction box</i>
Anschlüsse / Inch Thread	G3/4"
PG Anschluss inclusive PG connection included	Ja Yes
Tragkraft / load bearing	3 Kg
Betriebsluftfeuchtigkeit Operating humidity	0 ~ 90%
Betriebstemperaturbereich Operating temperature	-40° bis / to +60° C
Lagertemperatur Storage temperature	-40° bis / to +60° C
Abmessungen / Dimensions	Ø 124 mm x 41mm (Ø 4.88" x 1.61")
Gewicht / Weight	0.35 Kg
Gehäusematerial	Aluminium
Gehäusefarbe / Housing color	Schwarz / <i>black</i>

Maße



Angaben in mm (Inch), Irrtum und Änderungen vorbehalten.

Dimensions in mm (inch), errors and omissions excepted.