

# Universalzylinder ZS 85

Universalzylinder für verschiedenste Einsatzbereiche...

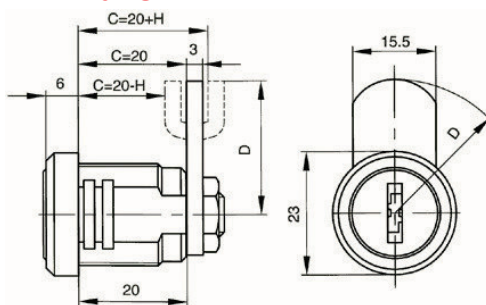


ZS 85

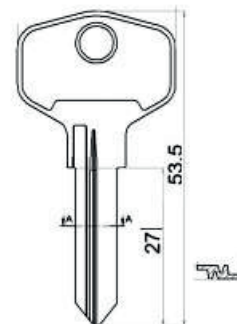
## ZS 85 UNIVERSALZYLINDER

- Aus hochfestem, vernickeltem Zinkdruckguss
- Scheibenzylinder mit Wendeschlüssel
- Riegel im 90° Winkel verstellbar
- Mit Befestigungsmutter
- Serienmäßig mit drei verschiedenen Riegeln

### Maße



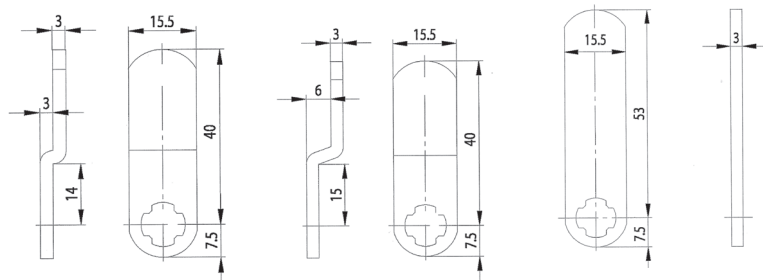
### Rohling



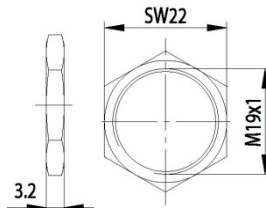
## Technische Daten

| Kriterium          | Daten   |
|--------------------|---|
| Oberfläche         | Chrom   |
| Befestigung        | Mutter M19x1  |
| Materialstärke     | 1-12mm  |
| Riegeltyp          | B   |
| Riegelbefestigung  | Mutter M7x1   |
| Schließzwang       | nein  |
| Riegelweg          | 180°, in 90°-Schritten einstellbar  |
| Rohling            | 36W Profil V  |
| Standardriegel     | RB 40/3, RB 40/6, RB 53/0   |
| EAN (lose Ware)    | 40 03482 26880 3  |
| Sonderausführungen | gleichschließend, gleichschließend lt. Muster, Hauptschlüsseleinrichtung, Sonderriegel lt. Musterriegel |

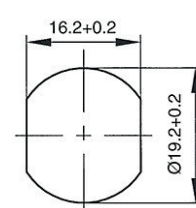
### Standardriegel



### Befestigung



### Einbaulochung



| Artikel | EAN     | VE | Für Materialstärke |      |
|---------|---------|----|--------------------|------|
| ZS 85   | 26880 3 | 5  | 1-12               | 36 W |