

Mit der Servicebox haben Sie Ersatzteile sofort parat

Ein schneller Griff in die Servicebox. Schon können Sie Ihren Kunden helfen. Denn oft muss man einen Briefkasten nicht austauschen, wenn der Schlüssel verloren wurde. Die Servicebox umfasst ein großes Sortiment an Ersatzzylindern für Briefkästen von BURG-WÄCHTER und viele weitere Fabrikate.



ZS-Box ZYLINDER-SERVICEBOX

- Sortiment gängiger Ersatzzylinder für BURG-WÄCHTER Briefkästen und viele andere Fabrikate
- Inkl. technischer Dokumentation
- Lochbildlehre
- Diverse Riegel + Zubehör

Inhalt:

- 5x ZBK 70
- 5x ZBK 71
- 3x ZBK 72
- 3x ZBK 74
- 3x ZS 76
- 3x ZS 77
- 3x ZS 80
- 5x ZS 81
- 4x ZS 85
- 3x ZS 86
- 3x BK 92 Point
- 3x BK 92 M

Artikel	EAN	VE
ZS-Box	80601 2	1

Ersatzzylinder ZBK 70 für Briefkästen

Den Schlüssel Ihres Briefkastens verloren?

Kein Problem. Der Austausch des ganzen Briefkastens ist nicht notwendig. Denn Ersatzzylinder von BURG-WÄCHTER für alle gängigen Briefkasten-Marken sind schnell neu eingesetzt.

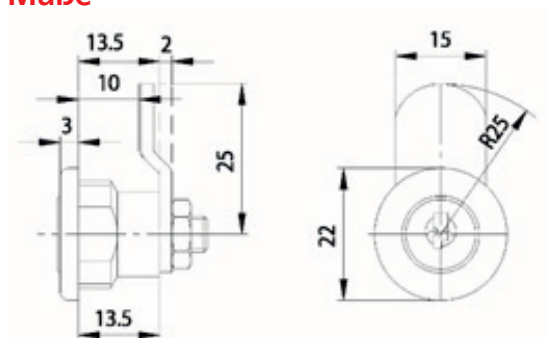


ZBK 70

ZBK 70 ZYLINDER

- Ersatzzylinder für Briefkästen von JU

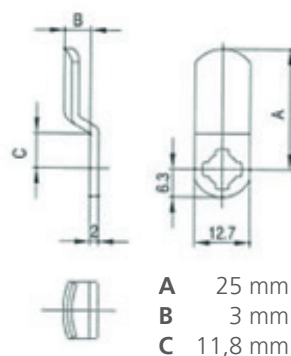
Maße



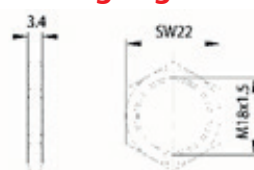
Technische Daten

Kriterium	Daten
Oberfläche	Chrom
Befestigung	Mutter M18x1,5
Materialstärke	1-2,5mm
Riegeltyp	A
Riegelbefestigung	Sprengring
Riegelweg	180°, in 90°-Schritten einstellbar
Rohling	35W
Standardriegel	Riegel 4.00.E329.4
EAN (lose Ware)	40 03482 22360 4
Sonderausführungen	gleichschließend gleichschließend lt. Muster Sonderriegel lt. Musterriegel

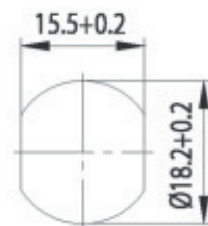
Standardriegel



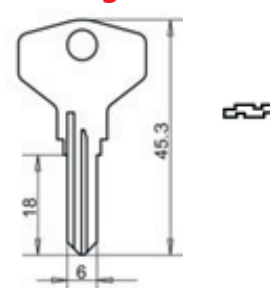
Befestigung



Einbaulochung



Rohling



Artikel	EAN	VE	Für Fabrikat	
ZBK 70	22360 4	5	JU	35 W

Ersatzzylinder ZBK 71 für Briefkästen

Den Schlüssel Ihres Briefkastens verloren?

Kein Problem. Der Austausch des ganzen Briefkastens ist nicht notwendig. Denn Ersatzzylinder von BURG-WÄCHTER für alle gängigen Briefkasten-Marken sind schnell neu eingesetzt.

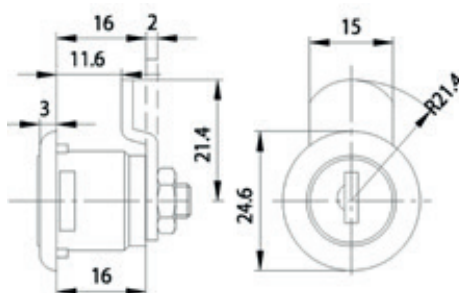


ZBK 71

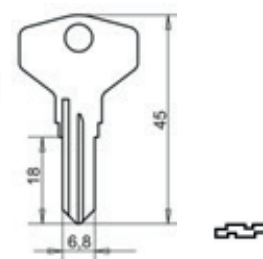
ZBK 71 ZYLINDER

- Ersatzzylinder für Briefkästen von Renz (bis Bj. 2006), Decayeux u. a.

Maße



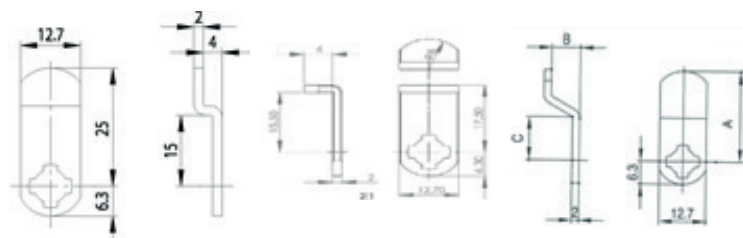
Rohling



Technische Daten

Kriterium	Daten
Oberfläche	Chrom
Befestigung	Klemmfeder
Materialstärke	1-2mm
Riegeltyp	A
Schließzwang	ja
Riegelbefestigung	Mutter M6x1
Riegelweg	90°, in 90°-Schritten einstellbar
Rohling	34W
Standardriegel	Sonderriegel f. Briefkästen Renz, Decayeux, Wesco
EAN (lose Ware)	40 03482 22370 3
Sonderausführungen	gleichschließend gleichschließend lt. Muster Sonderriegel lt. Musterriegel

Standardriegel

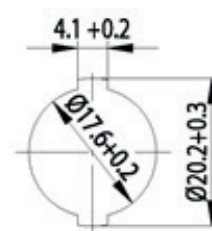


A 21,8 mm

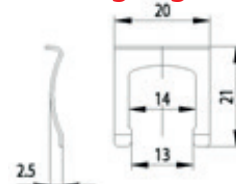
B 8,0 mm

C 10,3 mm

Einbaulochung



Befestigung



Artikel	EAN	VE	Für Fabrikat	
	40 03482...			
ZBK 71	22370 3	5	Renz (bis Bj. 2006), Decayeux u. a.	34 W

Ersatzzylinder ZBK 72 für Briefkästen

Den Schlüssel Ihres Briefkastens verloren?

Kein Problem. Der Austausch des ganzen Briefkastens ist nicht notwendig. Denn Ersatzzylinder von BURG-WÄCHTER für alle gängigen Briefkasten-Marken sind schnell neu eingesetzt.

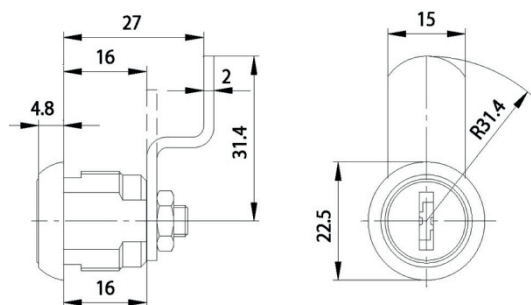


ZBK 72

ZBK 72 ZYLINDER

- Ersatzzylinder für Briefkästen von Rombi, Knobloch

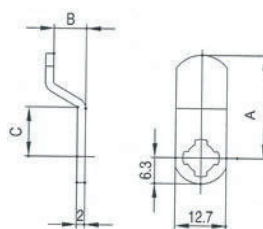
Maße



Technische Daten

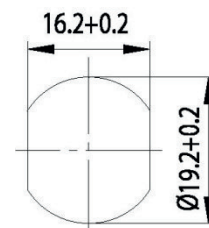
Kriterium	Daten
Oberfläche	Chrom
Befestigung	Mutter M19x1
Materialstärke	1-7mm
Riegeltyp	A
Schließzwang	ja
Riegelbefestigung	Mutter M6x1
Riegelweg	90°, in 90°-Schritten einstellbar
Rohling	34W
Standardriegel	Briefkästen Rombi, Knobloch
EAN (lose Ware)	40 03482 22380 2
Sonderausführungen	gleichschließend gleichschließend lt. Muster Sonderriegel lt. Musterriegel

Alternativriegel

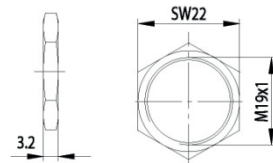


- A 25 mm
B 8 mm
C 12 mm

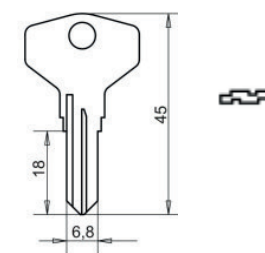
Einbaulochung



Befestigung



Rohling



Artikel	EAN	VE	Für Fabrikat	
ZBK 72	22380 2	5	Rombi, Knobloch	34 W

Ersatzzylinder ZBK 73 für Briefkästen

Den Schlüssel Ihres Briefkastens verloren?

Kein Problem. Der Austausch des ganzen Briefkastens ist nicht notwendig. Denn Ersatzzylinder von BURG-WÄCHTER für alle gängigen Briefkasten-Marken sind schnell neu eingesetzt.

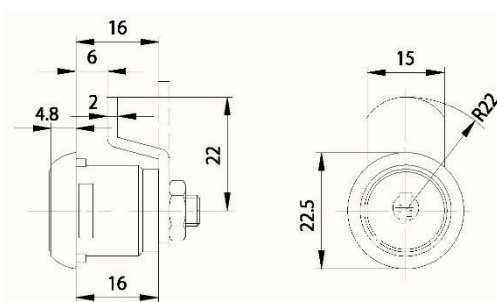


ZBK 73

ZBK 73 ZYLINDER

- Ersatzzylinder für Briefkästen von Brabantia (Blech)

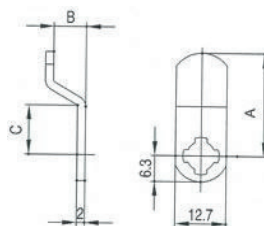
Maße



Technische Daten

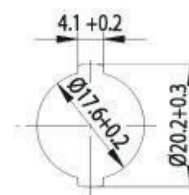
Kriterium	Daten
Oberfläche	Chrom
Befestigung	Klemmfeder
Materialstärke	1-2mm
Riegeltyp	A
Schließzwang	ja
Riegelbefestigung	Mutter M6x1
Riegelweg	90°, in 90°-Schritten einstellbar
Rohling	34W
Standardriegel	Briefkästen Brabantia (Blech)
EAN (lose Ware)	40 03482 22390 1
Sonderausführungen	gleichschließend gleichschließend lt. Muster Sonderriegel lt. Musterriegel

Alternativriegel

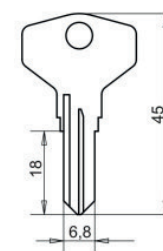


- A 25 mm
B 8 mm
C 12 mm

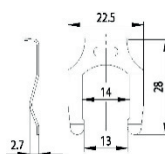
Einbaulochung



Rohling



Befestigung



Artikel	EAN	VE	Für Fabrikat	
ZBK 73	22390 1	5	Brabantia (Blech)	34 W

Ersatzzylinder ZBK 74 für Briefkästen

Den Schlüssel Ihres Briefkastens verloren?

Kein Problem. Der Austausch des ganzen Briefkastens ist nicht notwendig. Denn Ersatzzylinder von BURG-WÄCHTER für alle gängigen Briefkasten-Marken sind schnell neu eingesetzt.

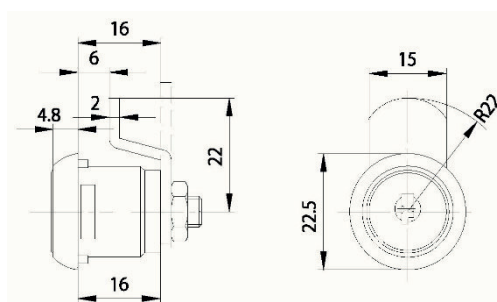


ZBK 74

ZBK 74 ZYLINDER

- Ersatzzylinder für Briefkästen von Brabantia (Kunststoff)

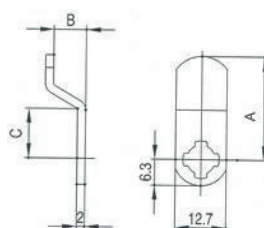
Maße



Technische Daten

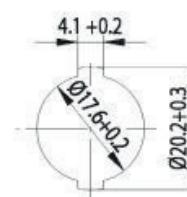
Kriterium	Daten
Oberfläche	Chrom
Befestigung	Klemmfeder
Materialstärke	1-2mm
Riegeltyp	A
Schließzwang	ja
Riegelbefestigung	Mutter M6x1
Riegelweg	90°, in 90°-Schritten einstellbar
Rohling	34W
Standardriegel	Briefkästen Brabantia (Kunststoff)
EAN (lose Ware)	40 03482 22680 3
Sonderausführungen	gleichschließend gleichschließend lt. Muster Sonderriegel

Alternativriegel

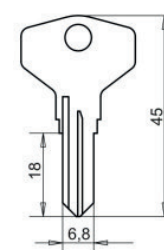


- A 25 mm
B 8 mm
C 12 mm

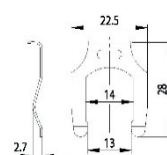
Einbaulochung



Rohling



Befestigung



Artikel	EAN	VE	Für Fabrikat	
ZBK 74	22680 3	5	Brabantia (Plastik)	34 W

Ersatzzylinder ZBK 75 für Briefkästen

Den Schlüssel Ihres Briefkastens verloren?

Kein Problem. Der Austausch des ganzen Briefkastens ist nicht notwendig. Denn Ersatzzylinder von BURG-WÄCHTER für alle gängigen Briefkasten-Marken sind schnell neu eingesetzt.

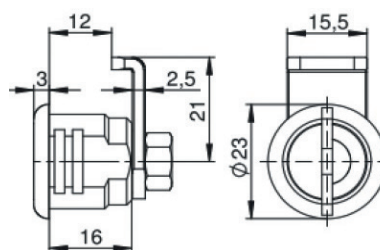


ZBK 75

ZBK 75 ZYLINDER

- Renz, ME-FA (ab Bj. 2006)

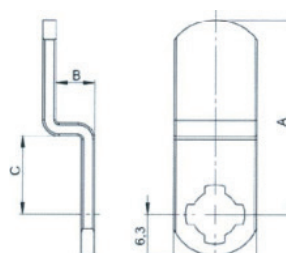
Maße



Technische Daten

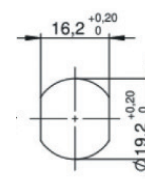
Kriterium	Daten
Oberfläche	Chrom
Befestigung	Klemmfeder
Materialstärke	1-2mm
Riegeltyp	A
Schließzwang	ja
Riegelbefestigung	Mutter M6x1
Riegelweg	90°, in 90°-Schritten einstellbar
Rohling	34W
Standardriegel	Renz, ME-FA (ab Bj. 2006)
EAN (lose Ware)	40 03482 36240 2

Alternativriegel

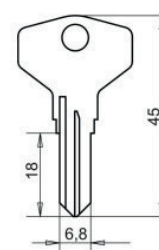


- A 25 mm
B 12 mm
C 10 mm

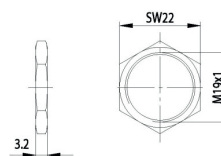
Einbaulochung



Rohling



Befestigung



Artikel	EAN	VE	Für Fabrikat	
ZBK 75	40 03482... 36240 2	5	Renz, ME-FA (ab Bj. 2006)	34 W

Universalzylinder ZS 76

Universalzylinder für verschiedenste Einsatzbereiche...

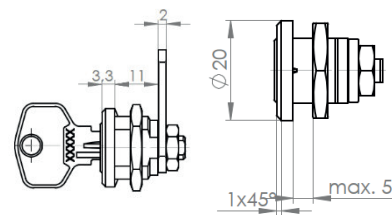


ZS 76

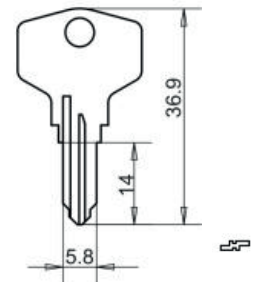
ZS 76 UNIVERSALZYLINDER

- Aus hochfestem, vernickeltem Zinkdruckguss
- Scheibenzylinder mit Wendeschlüssel
- Riegel im 90° Winkel verstellbar
- Mit Befestigungsmutter
- Serienmäßig mit drei verschiedenen Riegeln

Maße



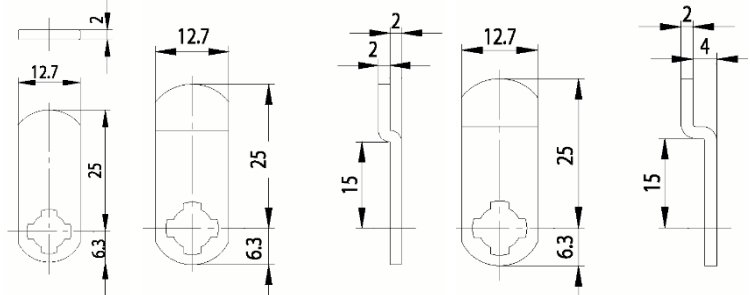
Rohling



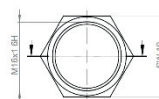
Technische Daten

Kriterium	Daten
Oberfläche	Chrom
Befestigung	Mutter M16x1
Materialstärke	1-5mm
Riegeltyp	A
Riegelbefestigung	Mutter
Schließzwang	nein
Riegelweg	180°, in 90°-Schritten einstellbar
Rohling	33W
Standardriegel	RA 25/0, RA 25/2, RA 25/4
EAN (lose Ware)	40 03482 01270 3
Sonderausführungen	gleichschließend, gleichschließend lt. Muster, Hauptschlüsseleinrichtung, Sonderriegel lt. Musterriegel

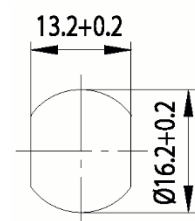
Standardriegel



Befestigung



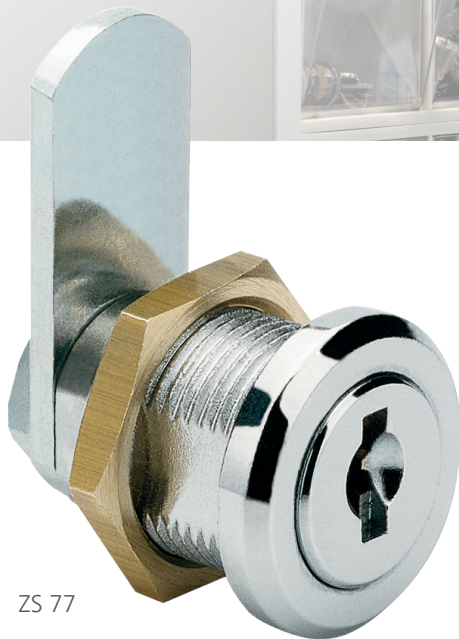
Einbaulochung



Artikel	EAN	VE	Für Materialstärke	
ZS 76	40 03482... 01270 3	10	1-5	33 W

Universalzylinder ZS 77

Universalzylinder für verschiedenste Einsatzbereiche...

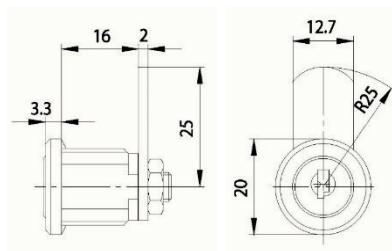


ZS 77

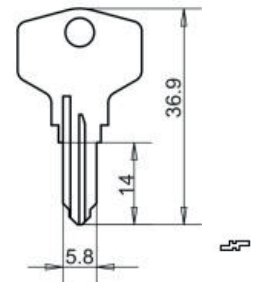
ZS 77 UNIVERSALZYLINDER

- Aus hochfestem, vernickeltem Zinkdruckguss
- Scheibenzylinder mit Wendeschlüssel
- Riegel im 90° Winkel verstellbar
- Mit Befestigungsmutter
- Serienmäßig mit drei verschiedenen Riegeln

Maße



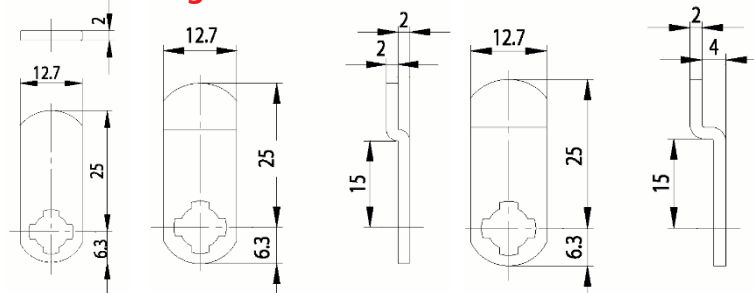
Rohling



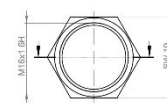
Technische Daten

Kriterium	Daten
Oberfläche	Chrom
Befestigung	Mutter M16x1
Materialstärke	1-5mm
Riegeltyp	A
Riegelbefestigung	Mutter
Schließzwang	nein
Riegelweg	180°, in 90°-Schritten einstellbar
Rohling	33W
Standardriegel	RA 25/0, RA 25/2, RA 25/4
EAN (lose Ware)	40 03482 03070 7
Sonderausführungen	gleichschließend, gleichschließend lt. Muster, Hauptschlüsseleinrichtung, Sonderriegel lt. Musterriegel

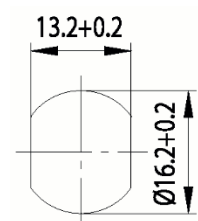
Standardriegel



Befestigung



Einbaulochung



Artikel	EAN	VE	Für Materialstärke	
ZS 77	40 03482... 03070 7	10	1-10	33 W

Universalzylinder ZS 77 H

Universalzylinder für verschiedenste Einsatzbereiche...

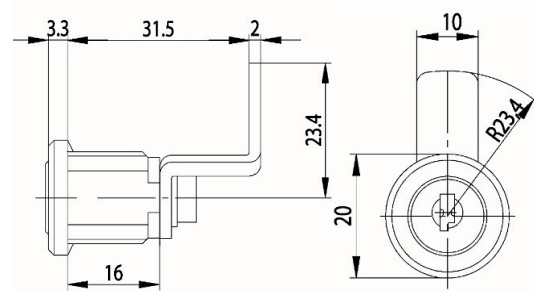


ZS 77 H

ZS 77 H UNIVERSALZYLINDER

- Aus hochfestem, vernickeltem Zinkdruckguss
- Scheibenzylinder mit Wendeschlüssel
- Riegel im 90° Winkel verstellbar
- Mit Befestigungsmutter

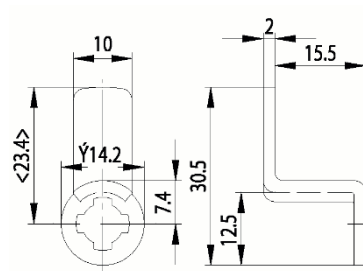
Maße



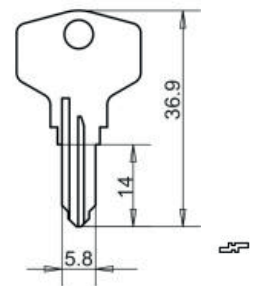
Technische Daten

Kriterium	Daten
Oberfläche	Chrom
Befestigung	Hülse
Materialstärke	1-5mm
Riegeltyp	A
Riegelbefestigung	Schraube M5x1
Schließzwang	nein
Riegelbefestigung	180°, in 90°-Schritten einstellbar
Riegelweg	33W
Rohling	RA 25/0, RA 25/2, RA 25/4
Standardriegel	RA 23/16
EAN-Code (lose Ware)	40 03482 03080 6
Sonderausführungen	gleichschließend, gleichschließend lt. Muster, Hauptschlüsseleinrichtung, Sonderriegel lt. Musterriegel

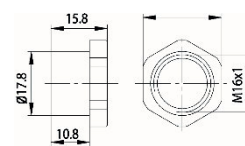
Standardriegel



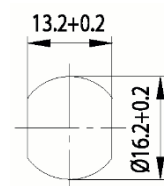
Rohling



Befestigung



Einbaulochung



Artikel	EAN	VE	Für Materialstärke	
ZS 77 H	03080 6	10	11-18,8	33 W

Universalzylinder ZS 80

Universalzylinder für verschiedenste Einsatzbereiche...

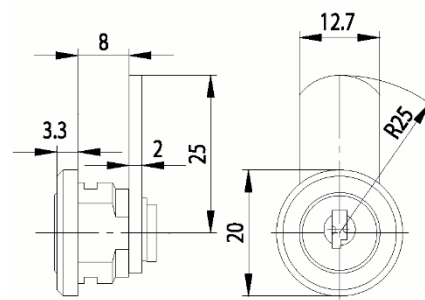


ZS 80

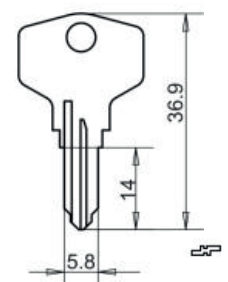
ZS 80 UNIVERSALZYLINDER

- Aus hochfestem, vernickeltem Zinkdruckguss
- Scheibenzylinder mit Wendeschlüssel
- Riegel im 90° Winkel verstellbar
- Mit Klemmfeder
- Serienmäßig mit drei verschiedenen Riegeln

Maße



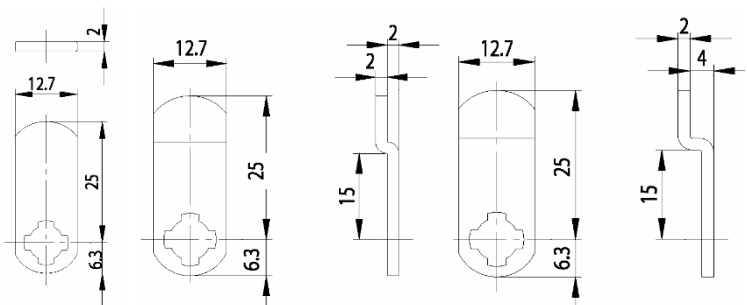
Rohling



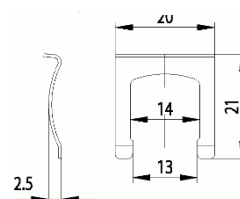
Technische Daten

Kriterium	Daten
Oberfläche	Chrom
Befestigung	Klemmfeder
Materialstärke	1-2mm
Riegeltyp	A
Riegelbefestigung	Sprengring
Schließzwang	nein
Riegelweg	180°, in 90°-Schritten einstellbar
Rohling	33W
Standardriegel	RA 25/0, RA 25/2, RA 25/4
EAN (lose Ware)	40 03482 01280 2
Sonderausführungen	gleichschließend, gleichschließend lt. Muster, Hauptschlüsseleinrichtung, Sonderriegel lt. Musterriegel

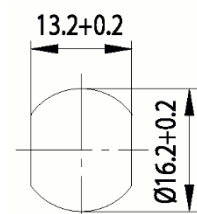
Standardriegel



Befestigung



Einbaulochung



Artikel	EAN	VE	Für Materialstärke	
ZS 80	01280 2	10	1-2	33 W

Universalzylinder ZS 81

Universalzylinder für verschiedenste Einsatzbereiche...

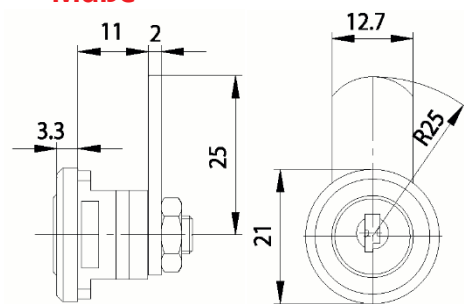


ZS 81

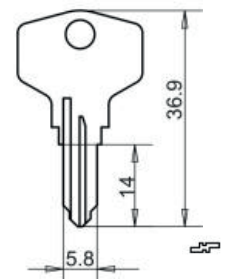
ZS 81 UNIVERSALZYLINDER

- Aus hochfestem, vernickeltem Zinkdruckguss
- Scheibenzylinder mit Wendeschlüssel
- Riegel im 90° Winkel verstellbar
- Mit Klemmfeder
- Serienmäßig mit drei verschiedenen Riegeln

Maße



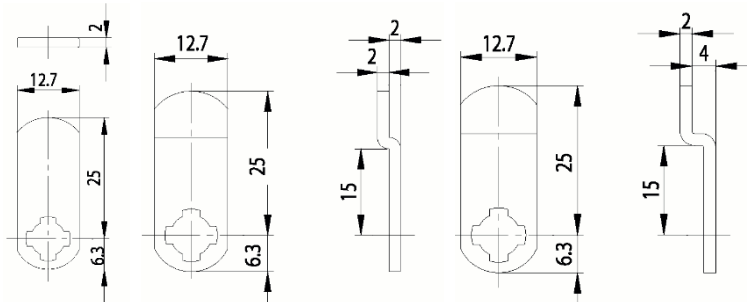
Rohling



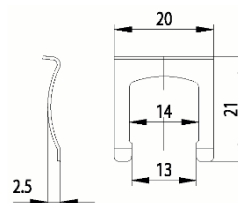
Technische Daten

Kriterium	Daten
Oberfläche	Chrom
Befestigung	Klemmfeder
Materialstärke	1-2mm
Riegeltyp	A
Riegelbefestigung	Mutter M6x1
Schließzwang	nein
Riegelweg	180°, in 90°-Schritten einstellbar
Rohling	33W
Standardriegel	RA 25/0, RA 25/2, RA 25/4
EAN (lose Ware)	40 03482 03110 0
Sonderausführungen	gleichschließend, gleichschließend lt. Muster, Hauptschlüsseleinrichtung, Sonderriegel lt. Musterriegel

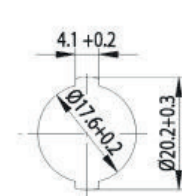
Standardriegel



Befestigung



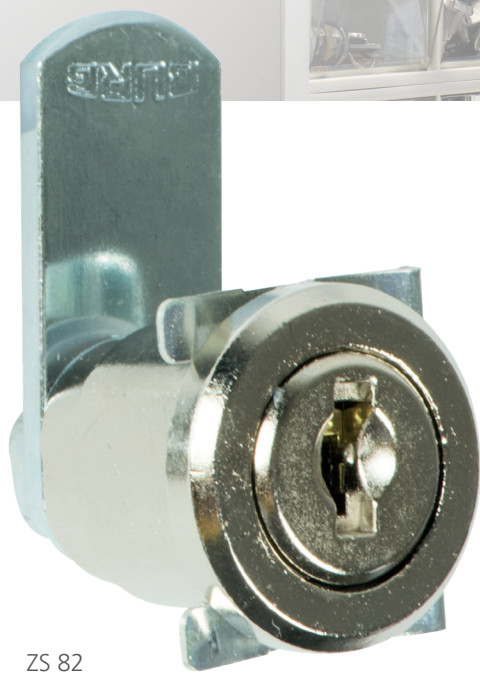
Einbaulochung



Artikel	EAN	VE	Für Materialstärke	
ZS 81	40 03482... 03110 0	10	1-2	33 W

Universalzylinder ZS 82

Universalzylinder für verschiedenste Einsatzbereiche...

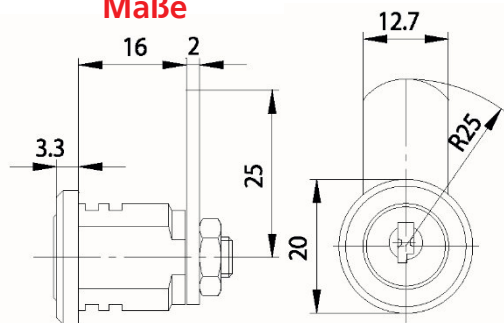


ZS 82

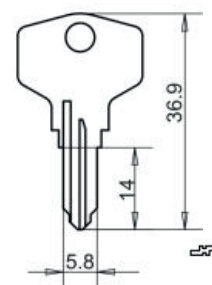
ZS 82 UNIVERSALZYLINDER

- Aus hochfestem, vernickeltem Zinkdruckguss
- Scheibenzylinder mit Wendeschlüssel
- Riegel im 90° Winkel verstellbar
- Mit Klemmfeder
- Serienmäßig mit drei verschiedenen Riegeln

Maße



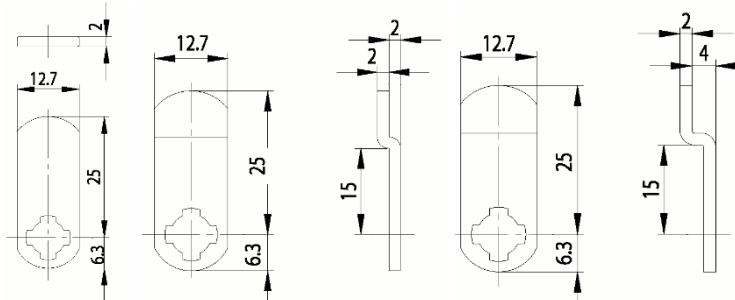
Rohling



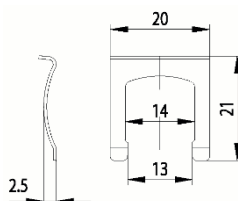
Technische Daten

Kriterium	Daten
Oberfläche	Chrom
Befestigung	Klemmfeder
Materialstärke	1-2mm bzw. 4-5mm
Riegeltyp	A
Riegelbefestigung	Mutter M6x1
Schließzwang	nein
Riegelweg	180°, in 90°-Schritten einstellbar
Rohling	33W
Standardriegel	RA 25/0, RA 25/2, RA 25/4
EAN (lose Ware)	40 03482 01290 1
Sonderausführungen	gleichschließend, gleichschließend lt. Muster, Hauptschlüsseleinrichtung, Sonderriegel lt. Musterriegel

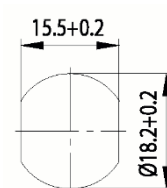
Standardriegel



Befestigung



Einbaulochung



Artikel	EAN	VE	Für Materialstärke	
ZS 82	01290 1	10	1-2, 4-5	33 W

Universalzylinder ZS 84

Universalzylinder für verschiedenste Einsatzbereiche...



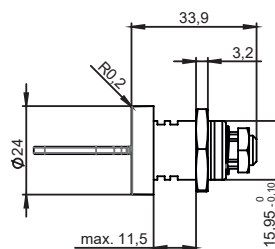
ZS 84



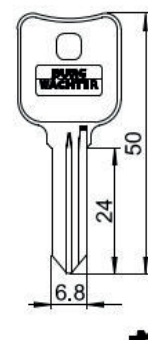
ZS 84 UNIVERSALZYLINDER

- Aus hochfestem, vernickeltem Zinkdruckguss
- Scheibenzylinder mit Wendeschlüssel
- Riegel im 90° Winkel verstellbar
- Mit Befestigungsmutter

Maße



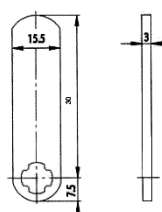
Rohling



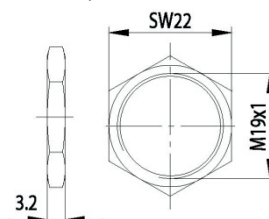
Technische Daten

Kriterium	Daten
Oberfläche	Chrom
Befestigung	Mutter M19x1
Materialstärke	1-12mm
Riegeltyp	B
Riegelbefestigung	Mutter M7x1
Schließzwang	nein
Riegelweg	180°, in 90°-Schritten einstellbar
Rohling	79 W
Standardriegel	RB-Typ
EAN (lose Ware)	40 03482 32530 8
Sonderausführungen	gleichschließend

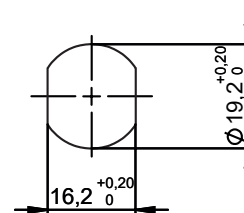
Standardriegel



Befestigung



Einbaulochung



Artikel	EAN	VE	Für Materialstärke
ZS 84	40 03482... 32530 8	10	1-12

Universalzylinder ZS 85

Universalzylinder für verschiedenste Einsatzbereiche...

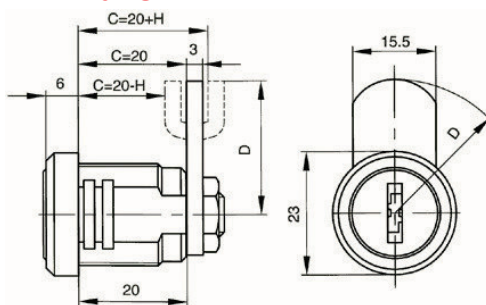


ZS 85

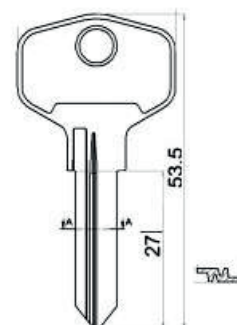
ZS 85 UNIVERSALZYLINDER

- Aus hochfestem, vernickeltem Zinkdruckguss
- Scheibenzylinder mit Wendeschlüssel
- Riegel im 90° Winkel verstellbar
- Mit Befestigungsmutter
- Serienmäßig mit drei verschiedenen Riegeln

Maße



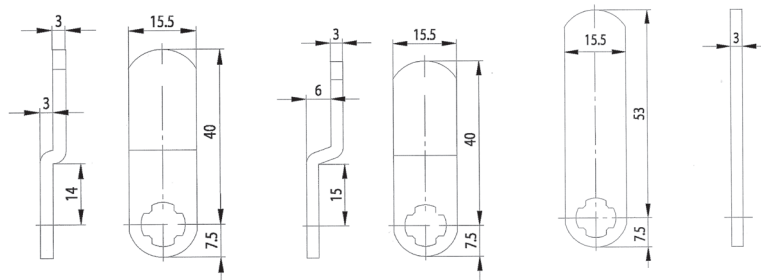
Rohling



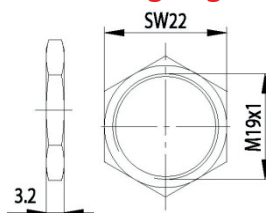
Technische Daten

Kriterium	Daten
Oberfläche	Chrom
Befestigung	Mutter M19x1
Materialstärke	1-12mm
Riegeltyp	B
Riegelbefestigung	Mutter M7x1
Schließzwang	nein
Riegelweg	180°, in 90°-Schritten einstellbar
Rohling	36W Profil V
Standardriegel	RB 40/3, RB 40/6, RB 53/0
EAN (lose Ware)	40 03482 26880 3
Sonderausführungen	gleichschließend, gleichschließend lt. Muster, Hauptschlüsseleinrichtung, Sonderriegel lt. Musterriegel

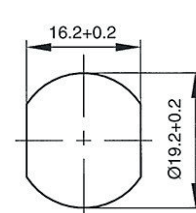
Standardriegel



Befestigung



Einbaulochung



Artikel	EAN	VE	Für Materialstärke	
ZS 85	40 03482... 26880 3	5	1-12	36 W

Universalzylinder ZS 86

Universalzylinder für verschiedenste Einsatzbereiche...

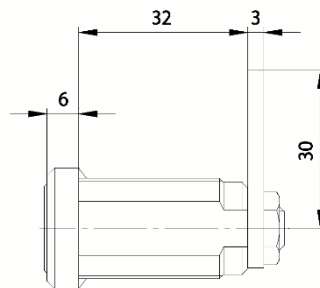


ZS 86

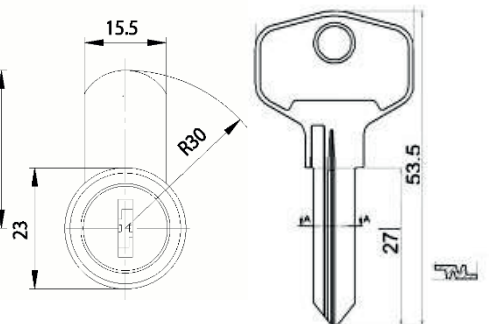
ZS 86 UNIVERSALZYLINDER

- Aus hochfestem, vernickeltem Zinkdruckguss
- Scheibenzylinder mit Wendeschlüssel
- Riegel im 90° Winkel verstellbar
- Mit Befestigungsmutter
- Serienmäßig mit drei verschiedenen Riegeln

Maße



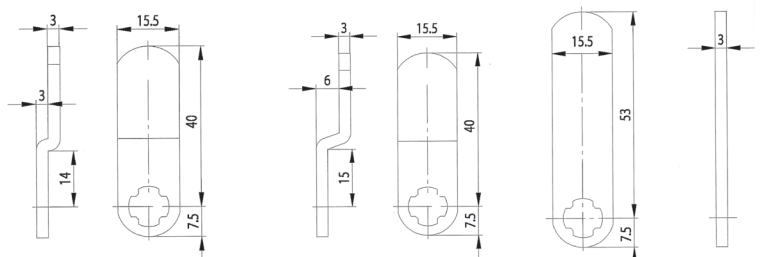
Rohling



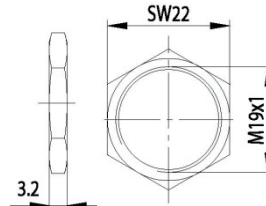
Technische Daten

Kriterium	Daten
Oberfläche	Chrom
Befestigung	Mutter M19x1
Materialstärke	1-24mm
Riegeltyp	B
Riegelbefestigung	Mutter M7x1
Schließzwang	nein
Riegelweg	180°, in 90°-Schritten einstellbar
Rohling	36W Profil V
Standardriegel	RB 40/3, RB 40/6, RB 53/0
EAN (lose Ware)	40 03482 26890 2
Sonderausführungen	gleichschließend

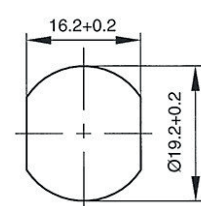
Standardriegel



Befestigung



Einbaulochung



Artikel	EAN	VE	Für Materialstärke	
ZS 86	26890 2	5	1-24	36 W

Universalzylinder BK 92 Point

Universalzylinder für verschiedenste Einsatzbereiche...

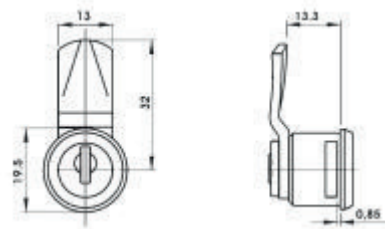


BK 92 Point

BK 92 Point UNIVERSALZYLINDER

- Aus hochfestem, vernickeltem Zinkdruckguss
- Scheibenzylinder mit Wendeschlüssel
- Riegel im 90° Winkel verstellbar
- Mit Befestigungsmutter
- Serienmäßig mit drei verschiedenen Riegeln

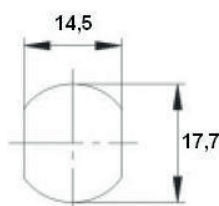
Maße




Technische Daten

Kriterium	Daten
Oberfläche	Chrom
Befestigung	Klemmfeder
Materialstärke	1-2mm
Riegeltyp	
Riegelbefestigung	Mutter M7x1
Schließzwang	ja
Riegelweg	90° rechts
Rohling	40 W L/R
Standardriegel	zylinderspezifisch
EAN (lose Ware)	40 03482 30980 3
Sonderausführungen	nicht lieferbar

Einbaulochung



Artikel	EAN	VE	Für Materialstärke	
BK 92 Point	40 03482... 30980 3	1	1-2	40 W L/R

Universalzylinder BK 92 M

Universalzylinder für verschiedenste Einsatzbereiche...



BK 92 M

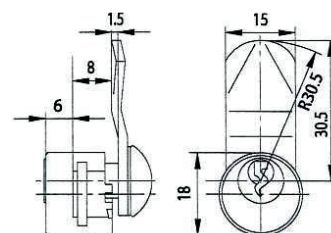
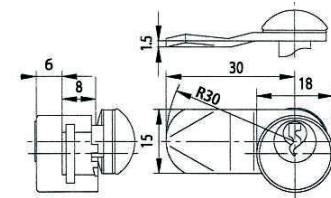
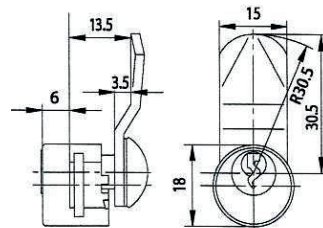
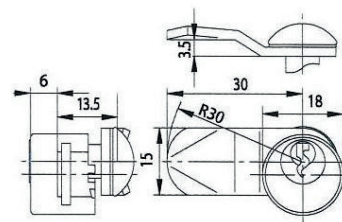
Technische Daten

Kriterium	Daten
Oberfläche	Chrom
Befestigung	Klemmfeder
Materialstärke	1-2mm
Riegeltyp	eigen
Riegelbefestigung	Klemmklappe
Schließzwang	ja
Riegelweg	90°, in 180°-Schritten einstellbar
Rohling	65 R
Standardriegel	zylinderspezifisch
EAN (lose Ware)	40 03482 14110
Sonderausführungen	Gleichschließend, gleichschließend lt. Muster

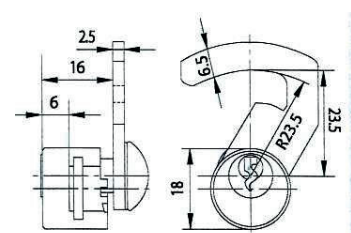
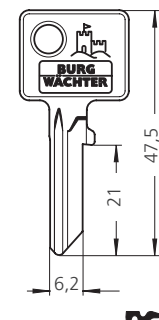
BK 92 M UNIVERSALZYLINDER

- Aus hochfestem, vernickeltem Zinkdruckguss
- Stiftzylinder mit Wendeschlüssel
- Riegel im 180° Winkel verstellbar
- Mit Klemmfeder
- Serienmäßig mit fünf verschiedenen Riegeln

Maße



Rohling



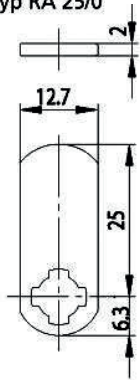
Artikel	EAN	VE	Für Materialstärke	
BK 92 M	40 03482... 14110 6	1	1-2	65 R

Riegeltypen

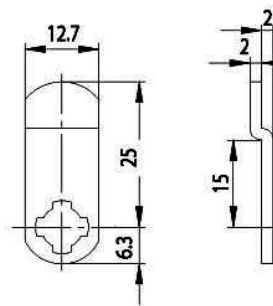


Riegeltyp A

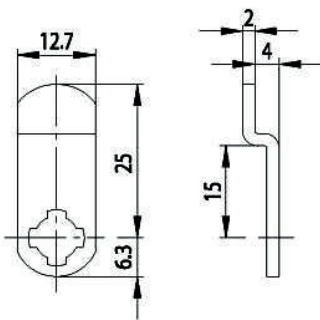
Typ RA 25/0



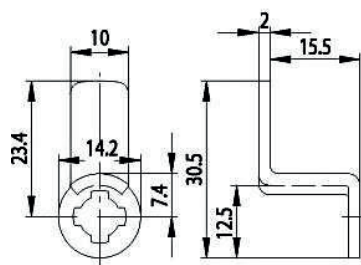
Typ RA 25/2



Typ RA 25/4

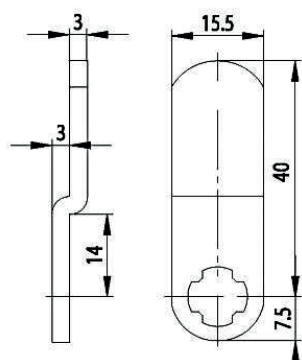


Typ RA 23/16

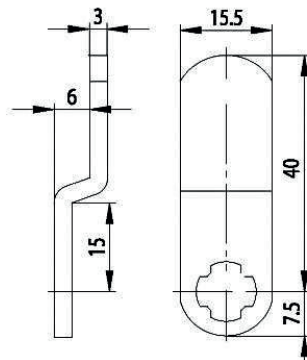


Riegeltyp B

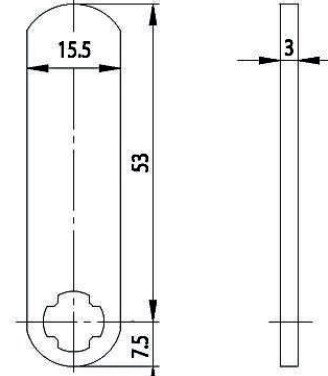
Typ RB 40/3



Typ RB 40/6



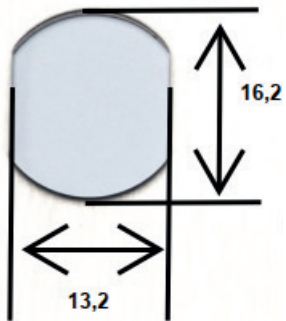
Typ RB 53/0



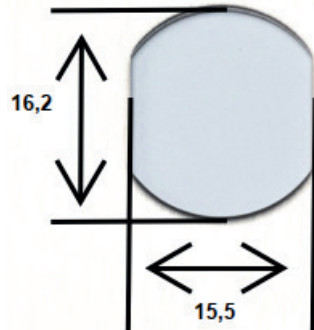
Lochungstypen/ Lochbilder



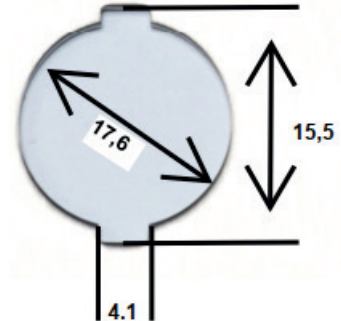
Typ 1



Typ 2



Typ 3



Typ 4

