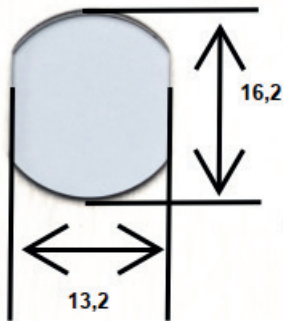


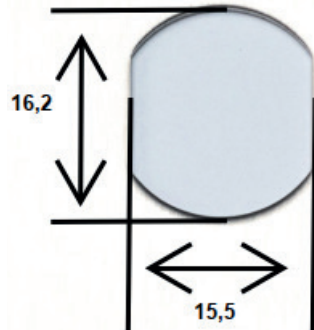
Lochungstypen/ Lochbilder



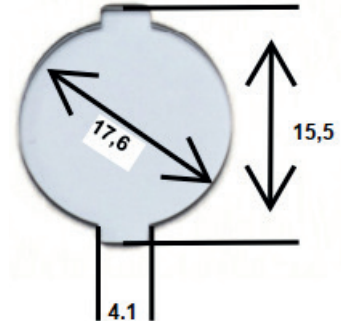
Typ 1



Typ 2



Typ 3



Typ 4

