

# Universalzylinder BK 92 M

Universalzylinder für verschiedenste Einsatzbereiche...



BK 92 M

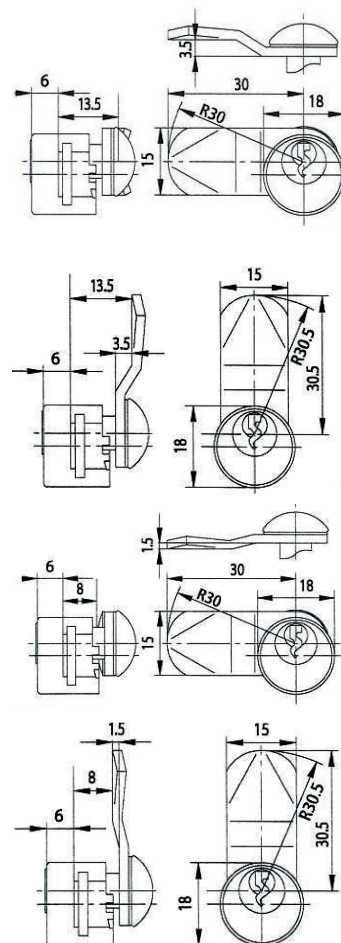
## Technische Daten

Kriterium	Daten
Oberfläche	Chrom
Befestigung	Klemmfeder
Materialstärke	1-2mm
Riegeltyp	eigen
Riegelbefestigung	Klemmklappe
Schließzwang	ja
Riegelweg	90°, in 180°-Schritten einstellbar
Rohling	65 R
Standardriegel	zylinderspezifisch
EAN (lose Ware)	40 03482 14110
Sonderausführungen	Gleichschließend, gleichschließend lt. Muster

## BK 92 M UNIVERSALZYLINDER


- Aus hochfestem, vernickeltem Zinkdruckguss
- Stiftzylinder mit Wendeschlüssel
- Riegel im 180° Winkel verstellbar
- Mit Klemmfeder
- Serienmäßig mit fünf verschiedenen Riegeln

### Maße



### Rohling



Artikel	EAN	VE	Für Materialstärke	
BK 92 M	14110 6	1	1-2	65 R