

# BWNC-832RDCA-G2

## Netzwerk RoyalNight++ Dome Kamera



### Beschreibung

Die Kameras der RoyalNight++ Serie verfügen über wettergeschützte Gehäuse mit integriertem IR und Weißlicht Strahler, rotes und blaues Warnlicht, integrierte Lautsprecher, AI H.265(+) Encoder, sowie viele weitere smarte Funktionen. Dank der integrierten AI Perimeter Videoanalyse Funktionen kann die Kamera universell für Überwachungsaufgaben an Gebäuden, z.B. in den Bereichen der allgemeinen Objektüberwachung, Fuhrparks, an Lager- und Umschlagplätzen, etc. eingesetzt werden. Die AI Algorithmen erlauben dabei durch Objektfilter bei Ereignissen zwischen Personen und Fahrzeugen zu unterscheiden und Fehlalarme durch Tiere/Regen/Blätter/Wind/usw. zu minimieren. Durch die voll automatische aktive Abschreckung per Licht- und Audiosignal können Kosten gesenkt und unerwünschte Ereignisse minimiert werden.

- 8 MP LowLight Sensor
- 2,7-13,5mm Brennweite mit horizontalem Sichtfeld von 108°-34°
- AI H.265(+) Codec, AI H.264(+), MJPG (Substream)
- bis zu 50m Infrarot- und 40m Weißlicht Scheinwerfer Reichweite
- rotes und blaues Alarmlicht
- Integrierter Lautsprecher und Mikrophon
- Gegenlichtkompensation durch 120dB TrueWDR, BLC, HLC, AI SSA und SSA
- BURGai Videoanalyse Funktionen für Perimeter Überwachung
- AI Objektfilter für Personen und Fahrzeugen für Fehlalarmreduktion
- QUSearch Unterstützung
- Unterstützt IVA über ONVIF Motion
- Witterungsgeschützt nach IP67
- ONVIF kompatibel
- BURGcam PRO kompatibel
- BURGvms kompatibel

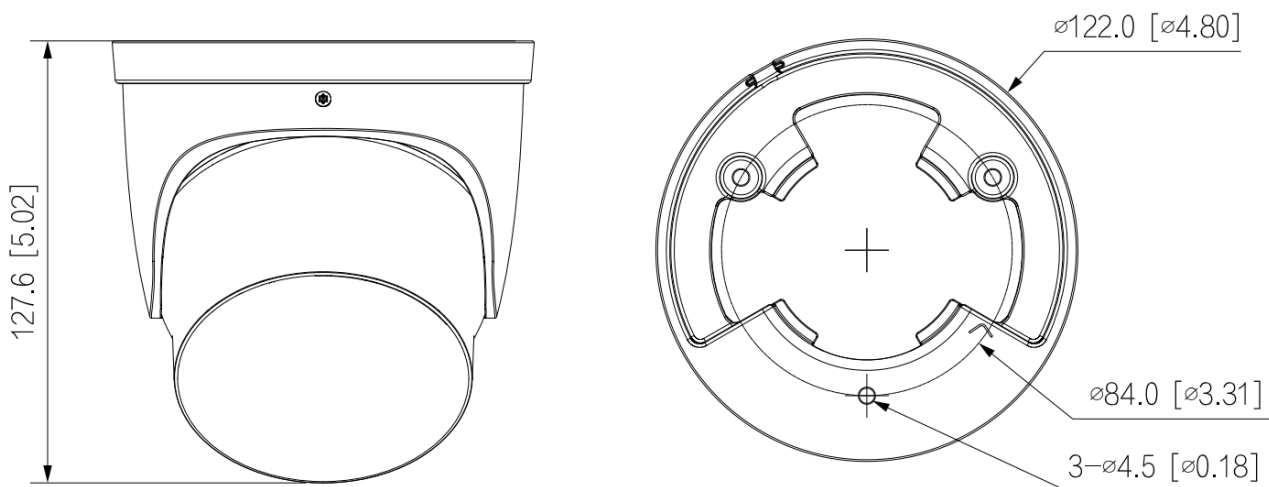
## Produkt Spezifikationen

<b>Modell / Model</b>	<b>BWNC-832RDCA-G2</b>
<b>Kameratyp Camera type</b>	IP RoyalNight++ Dome Kamera mit Zoom-Objektiv <i>IP RoyalNight++ Dome camera with zoom lens</i>
<b>Installation / Installation</b>	Innen- Außenbereich / <i>Indoor, Outdoor</i>
<b>Videonorm / Video norm</b>	PAL / NTSC
<b>Bildsensor / Image sensor</b>	1/2.8" 8 Megapixel Prog. Scan CMOS
<b>Aktive Bildelemente Effective pixel</b>	3840 (H) × 2160 (V)
<b>Max. Auflösung / Resolution</b>	8MP (UHD)
<b>Max. Bildrate / Frame rate (PAL)</b>	8MP @ 25/30fps
<b>Streaming</b>	1x Main / 2x Substream
<b>Zoom</b>	5x optisch / 16x digital
<b>Objektiv / Lens</b>	2.7 mm–13.5 mm
<b>Blickwinkel / Angle of view</b>	H: 108°; V: 34°
<b>D-O-R-I max.</b>	257,4m – 103,0m – 51,5m – 25,7m
<b>D-O-R-I min.</b>	89,9m – 36,0m – 18,0m – 9,0m
<b>Shutter</b>	1/3s ~ 1/100.000s
<b>Lichtempfindlichkeit Illumination</b>	0.004 Lux@F1.0 (Farbe) 0,0004 Lux@F1.0 (S/W) 0 Lux@F1.0 aktive Beleuchtung
<b>ICR Filter</b>	Ja / Yes
<b>Signal/Rauschabstand / SN ratio</b>	> 56 dB
<b>Rauschunterdrückung Noise reduction</b>	2DNR / 3DNR
<b>Weißabgleich / White balance</b>	AWB
<b>WDR (Wide Dynamic Range)</b>	BLC / HLC / TrueWDR 120dB / SSA / AI SSA
<b>Bildstabilisierung (EIS) Image stabilization</b>	Ja / Yes
<b>Entnebelung / Defog</b>	Ja / Yes
<b>Video Kompression Video compression</b>	(AI) H.265; Smart H.265+; Smart H.264+; (AI) H.264; MJPEG (Sub Stream)
<b>Bit Rate / bitrate</b>	3 kbps – 8192 kbps
<b>Bewegungserkennung Motion Detection</b>	Ja, auf AI Objektklassifikation (Person, Fahrzeug) <i>Yes, with AI object classification (human, vehicle)</i>
<b>Videoanalyse Typ Artificial Intelligence</b>	AI (Personen / Fahrzeuge / Zweirad) <i>AI (human / vehicle / unmotorized)</i>
<b>AI Videoanalysen AI Video intelligence</b>	Virtueller Stolperdraht, Zone betreten/verlassen, <i>Tripwire, Intrusion</i>
<b>BURGcloud P2P</b>	Ja / Yes
<b>Verfügbare Apps</b>	BURGCam PRO
<b>VMS/CMS Kompatibilität VMS/CMS compatibility</b>	BW-IP-CVI-VMS, BURGVms, NUUO Mainconsole, EBÜS, ONVIF
<b>Netzwerk Protokolle Network protocol</b>	IPv4; IPv6; HTTP; TCP; UDP; ARP; RTP; RTSP; RTCP; RTMP; SMTP; FTP; SFTP; DHCP; DNS; DDNS; QoS; UPnP; NTP; Multicast; ICMP; IGMP; NFS; SAMBA; PPPoE; SNMP
<b>Netzwerk Network</b>	RJ-45 (10/100 Base-T)
<b>Benutzer User</b>	20 (max. 72 Mbit)
<b>Alarm Eingang/Ausgang Alarm in/out</b>	1 (3-5Vdc, max. 5mA) / 1 (12Vdc, max. 300mA)

## BWNC-Serie (IP Netzwerk) | BWNC-832RDCA-G2

<b>Audio Eingang/Ausgang</b> <i>Audio in/out</i>	1 + Dual Mikrofon / 1
<b>Audio Kompression / Compression</b>	G.711a; G.711Mu; PCM; G.726; G.723
<b>Speicherkarte / Memory slot</b>	Micro SD, max. 256GB
<b>Schutzart / Classification</b>	IP67
<b>OSD-Menü / OSD menu</b>	Mehrere Sprachen / <i>Multi-language</i>
<b>IR-Scheinwerfer / IR LEDs</b>	50m
<b>Weißlicht-Scheinwerfer</b> <i>White light illuminator</i>	40m
<b>Betriebsspannung / Voltage</b>	=12DC $\pm$ 25%, PoE (802.3af)
<b>Leistungsaufnahme</b> <i>Power consumption</i>	12Vdc (WDR + Light + Intelligence): max. 8,5 Watt PoE (WDR + Light + Intelligence): max. 11,6 Watt
<b>Betriebstemperatur</b> <i>Operating temperature</i>	-30 °C to +60 °
<b>Lagertemperatur</b> <i>Storage temperature</i>	0° bis / to +60° C
<b>Abmessungen / Dimensions</b>	127.6 mm $\times$ $\Phi$ 122.0 mm
<b>Gewicht / Weight</b>	0,89 kg (2,0 lb)
<b>Gehäusematerial / housing material</b>	Metall / metal
<b>Gehäusefarbe / Housing color</b>	Weiß / White
<b>Kennzeichnung / Identifier</b>	CE

### Maße (mm[inch])



## Empfohlenes Zubehör



SNCA-CM-4670



SNCA-PM-4661



SNCA-MK-4531-E



SNPS-12D2