

BWNC-442RECF-G2

Netzwerk RoyalNight++ Dome Kamera



Beschreibung

Die Kameras der RoyalNight++ Serie verfügen über wettergeschützte Gehäuse mit integriertem IR und Weißlicht Strahler, rotes und blaues Warnlicht, integrierte Lautsprecher, AI H.265(+) Encoder, sowie viele weitere smarte Funktionen. Dank der integrierten AI Perimeter Videoanalyse Funktionen kann die Kamera universell für Überwachungsaufgaben an Gebäuden, z.B. in den Bereichen der allgemeinen Objektüberwachung, Fuhrparks, an Lager- und Umschlagplätzen, etc. eingesetzt werden. Die AI Algorithmen erlauben dabei durch Objektfilter bei Ereignissen zwischen Personen und Fahrzeugen zu unterscheiden und Fehlalarme durch Tiere/Regen/Blätter/Wind/usw. zu minimieren. Durch die voll automatische aktive Abschreckung per Licht- und Audiosignal können Kosten gesenkt und unerwünschte Ereignisse minimiert werden.

- 4 MP LowLight Sensor
- 2,8mm Brennweite mit horizontalem Sichtfeld von 101°
- AI H.265(+) Codec, AI H.264(+), MJPG (Substream)
- bis zu 30m Infrarot- und 30m Weißlicht Scheinwerfer Reichweite
- rotes und blaues Alarmlicht
- Integrierter Lautsprecher und Mikrophon
- Gegenlichtkompensation durch 120dB TrueWDR, BLC, HLC, AI SSA und SSA
- BURGai Videoanalyse Funktionen für Perimeter Überwachung
- AI Objektfilter für Personen und Fahrzeugen für Fehlalarmreduktion
- QUSearch Unterstützung
- Unterstützt IVA über ONVIF Motion
- Witterungsgeschützt nach IP67
- ONVIF kompatibel
- BURGcam PRO kompatibel
- BURGvms kompatibel

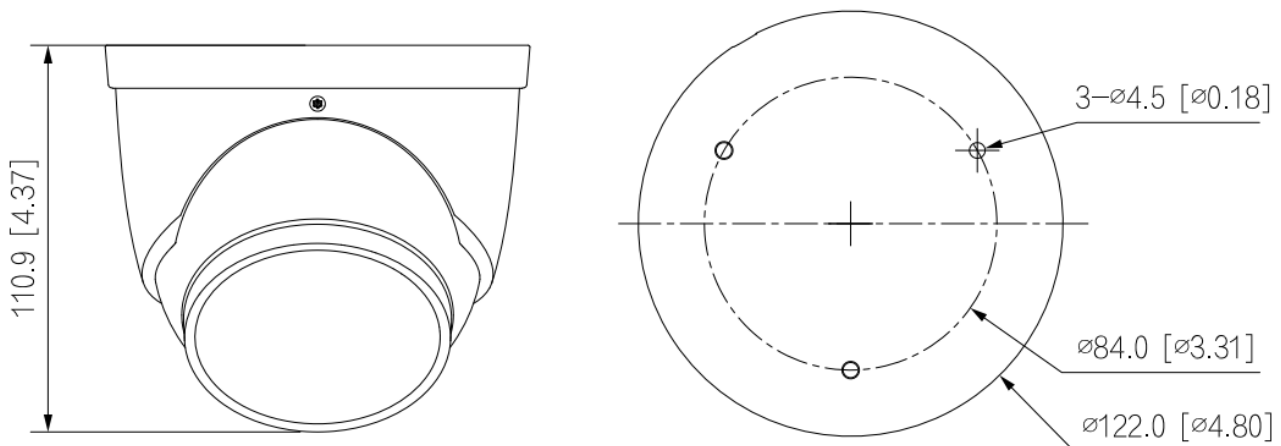
Produkt Spezifikationen

Modell / Model	BWNC-442RECF-G2
Kameratyp Camera type	IP RoyalNight++ Dome Kamera mit Festbrennweite <i>IP RoyalNight++ Dome camera with fix lens</i>
Installation / Installation	Innen- Außenbereich / <i>Indoor, Outdoor</i>
Videonorm / Video norm	PAL / NTSC
Bildsensor / Image sensor	1/2.7" 4 Megapixel Prog. Scan CMOS
Aktive Bildelemente Effective pixel	2688 (H) × 1520 (V)
Max. Auflösung / Resolution	4MP (2688 × 1520)
Max. Bildrate / Frame rate (PAL)	4MP @ 25/30fps
Streaming	1x Main / 2x Substream
Zoom	1x optisch / 16x digital
Objektiv / Lens	2,8mm
Blickwinkel / Angle of view	H: 101° V:53°
D-O-R-I max.	66,0m – 26,4m – 13,2m – 6,6m
Shutter	1/3s ~ 1/100.000s
Lichtempfindlichkeit Illumination	0.003 Lux@F1.0 (Farbe) 0,0003 Lux@F1.0 (S/W) 0 Lux@F1.0 aktive Beleuchtung
ICR Filter	Ja / Yes
Signal/Rauschabstand / SN ratio	> 56 dB
Rauschunterdrückung Noise reduction	2DNR / 3DNR
Weißabgleich / White balance	AWB
WDR (Wide Dynamic Range)	BLC / HLC / TrueWDR 120dB / SSA / AI SSA
Entnebelung / Defog	Ja / Yes
Video Kompression Video compression	(AI) H.265; Smart H.265+; Smart H.264+; (AI) H.264; MJPEG (Sub Stream)
Bit Rate / bitrate	H.264: 32 kbps – 8192 kbps H.265: 12 kbps – 8192 kbps
Bewegungserkennung Motion Detection	Ja, auf AI Objektklassifikation (Person, Fahrzeug) <i>Yes, with AI object classification (human, vehicle)</i>
Videoanalyse Typ Artificial Intelligence	AI (Personen / Fahrzeuge / Zweirad) <i>AI (human / vehicle / unmotorized)</i>
AI Videoanalysen AI Video intelligence	Virtueller Stolperdraht, Zone betreten/verlassen, <i>Tripwire, Intrusion</i>
Privatzonen Privacy masks	8
BURGcloud P2P	Ja / Yes
Verfügbare Apps	BURGCam PRO
VMS/CMS Kompatibilität VMS/CMS compatibility	BW-IP-CVI-VMS, BURGVms, NUUO Mainconsole, EBÜS, ONVIF
Netzwerk Protokolle Network protocol	IPv4; IPv6; HTTP; TCP; UDP; ARP; RTP ; RTSP; RTCP; RTMP; SMTP; FTP; SFTP; DHCP; DNS; DDNS; QoS; UPnP; NTP; Multicast; ICMP; IGMP; NFS; SAMBA; PPPoE; SNMP; P2P
Netzwerk Network	RJ-45 (10/100 Base-T)
Benutzer User	20 (max. 72 Mbit)
Alarm Eingang/Ausgang Alarm in/out	1 (3-5Vdc, max. 5mA) / 1 (12Vdc, max. 300mA)

BWNC-Serie (IP Netzwerk) | BWNC-442RECF-G2

Audio Eingang/Ausgang <i>Audio in/out</i>	1 + Dual Mikrofon / 1
Audio Kompression / Compression	G.711a; G.711Mu; PCM; G.726; G.723
Speicherkarte / Memory slot	Micro SD, max. 256GB
Schutzart / Classification	IP67
OSD-Menü / OSD menu	Mehrere Sprachen / <i>Multi-language</i>
IR-Scheinwerfer / IR LEDs	30m
Weißlicht-Scheinwerfer <i>White light illuminator</i>	30m
Betriebsspannung / Voltage	=12DC ±25%, PoE (802.3af)
Leistungsaufnahme <i>Power consumption</i>	12Vdc (WDR + Light + Intelligence): max. 8,3 Watt PoE (WDR + Light + Intelligence): max. 8,8 Watt
Betriebstemperatur <i>Operating temperature</i>	-40 °C to +60 °
Lagertemperatur <i>Storage temperature</i>	0° bis / to +60° C
Abmessungen / Dimensions	110.9 mm × Φ122.0 mm
Gewicht / Weight	0,745 kg (1,64 lb)
Gehäusematerial / housing material	Metall / metal
Gehäusefarbe / Housing color	Weiß / White
Kennzeichnung / Identifier	CE

Maße (mm[inch])



Empfohlenes Zubehör



SNCA-MK-4631



SNCA-MK-4661



SNCA-MK-109