

# BWNC-442FDIF-G2

## Netzwerk Dome Kamera



### Beschreibung

Die Kameras der BWNC-442F Serie verfügen über wettergeschützte Gehäuse mit integriertem IR Strahler, AI H.265(+) Encoder, welcher die benötigte Bandbreite bei gleicher Bildqualität nahezu halbiert, sowie viele weitere smarte Funktionen. Dank der integrierten AI Perimeter Videoanalyse Funktionen kann die Kamera universell für Überwachungsaufgaben, in Bereichen wie Retail, Objektüberwachung, Produktionsüberwachung, etc. eingesetzt werden. Die AI Algorithmen erlauben dabei durch Objektfilter bei Ereignissen zwischen Personen und Fahrzeugen zu unterscheiden und so Fehlalarme durch Tiere/Regen/Blätter/Wind/usw. zu minimieren. Die Anordnung der IR Strahler, dieses Modells, außerhalb der Kuppel, ermöglicht eine bessere Ausleuchtung und weniger Reflexion was dem erschwinglichen Modell eine verbesserte Bildgebung bei Nacht und den Einsatz eines 2.1mm Weitwinkelobjektivs ermöglicht.

- 4MP LowLight Sensor
- 2,1mm Brennweite mit horizontalem Sichtfeld von 137°
- H.265(+) Codec, H.264, MJPG (Substream)
- bis zu 30m Infrarot Scheinwerfer Reichweite
- Gegenlichtkompensation durch 120dB TrueWDR, BLC, HLC, AI SSA und SSA
- BURGai Videoanalyse Funktionen
- AI Objektfilter für Personen und Fahrzeugen
- Unterstützt IVA über ONVIF Motion
- Witterungsgeschützt nach IP67
- Schlaggeschützt nach IK10
- ONVIF kompatibel
- BURGcam PRO kompatibel
- BURGvms kompatibel

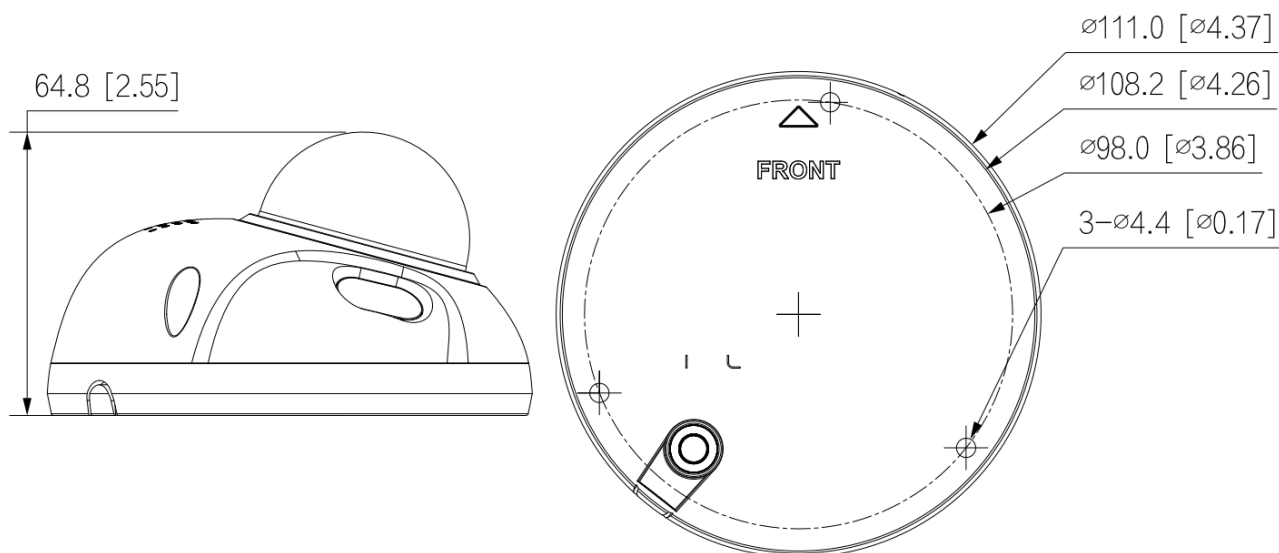
## Produkt Spezifikationen

<b>Modell / Model</b>	<b>BWNC-442FDIF-G2</b>
<b>Kameratyp Camera type</b>	IP Mini Dome Kamera mit Festbrennweite <i>IP fix lens dome camera</i>
<b>Installation / Installation</b>	Innen-Außenbereich / <i>Indoor, Outdoor</i>
<b>Videonorm / Video norm</b>	PAL / NTSC
<b>Bildsensor / Image sensor</b>	1/3" 4 Megapixel CMOS
<b>Aktive Bildelemente Effective pixel</b>	2688 (H) × 1520 (V)
<b>Max. Auflösung / Resolution</b>	4MP
<b>Max. Bildrate / Frame rate (PAL)</b>	4MP @ 25/30fps
<b>Streaming</b>	1x Main / 2x Substream
<b>Zoom</b>	1x optisch / 16x digital
<b>Objektiv / Lens</b>	2,1 mm (F2.0)
<b>Blickwinkel / Angle of view</b>	H: 137°; V: 70°
<b>D-O-R-I max.</b>	52m - 20,8m - 10,4m - 5,2m
<b>Shutter</b>	1/3s ~ 1/100.000s
<b>Lichtempfindlichkeit / Illumination</b>	0.01Lux@F2.0; 0Lux@F2.0 (extern IR)
<b>Signal/Rauschabstand / SN ratio</b>	> 56 dB
<b>Rauschunterdrückung Noise reduction</b>	2DNR / 3DNR
<b>Weißabgleich / White balance</b>	AWB
<b>WDR (Wide Dynamic Range)</b>	BLC / HLC / TrueWDR 120dB
<b>Entnebelung / Defog</b>	Ja / Yes
<b>Video Kompression Video compression</b>	(AI) H.265; Smart H.265+; Smart H.264+; H.264; MJPEG (Sub Stream1)
<b>Bewegungserkennung Motion Detection</b>	Ja, auf AI Objektklassifikation (Person, Fahrzeug) <i>Yes, with AI object classification (human, vehicle)</i>
<b>Videoanalyse Typ Artificial Intelligence</b>	AI (Personen / Fahrzeuge / Zweirad) <i>AI (human / vehicle / unmotorized)</i>
<b>AI Videoanalysen</b>	Virtueller Stolperdraht, Zone betreten/verlassen,  <i>Tripwire, Intrusion</i>
<b>BURGcloud P2P</b>	Ja / Yes
<b>Verfügbare Apps</b>	BURGcam PRO
<b>VMS/CMS Kompatibilität VMS/CMS compatibility</b>	BW-IP-CVI-VMS, BURGvms, NUUO Mainconsole, EBÜS, ONVIF
<b>Netzwerk Protokolle Network protocol</b>	IPv4; IPv6; HTTP; TCP; UDP; ARP; RTP; RTSP; RTCP; RTMP; SMTP; FTP; SFTP; DHCP; DNS; DDNS; QoS; UPnP; NTP; Multicast; ICMP; IGMP; NFS; SAMBA; PPPoE; SNMP
<b>Netzwerk Network</b>	RJ-45 (10/100 Base-T)
<b>Benutzer User</b>	20 (max. 64 Mbit)
<b>Alarm Eingang/Ausgang Alarm in/out</b>	1 (3-5Vdc, max. 5mA) / 1 (12Vdc, max. 300mA)
<b>Audio Eingang/Ausgang Audio in/out</b>	1 + Mikrofon / 1
<b>Audio Kompression / Compression</b>	G.711a; G.711Mu; PCM; G.726; G.723
<b>Speicherkarte / Memory slot</b>	Micro SD, max. 256GB
<b>Schutzart / Classification</b>	IP67, IK10
<b>OSD-Menü / OSD menu</b>	Mehrere Sprachen / <i>Multi-language</i>

## BWNC-Serie (IP Netzwerk) | BWNC-442FDIF-G2

<b>IR-Scheinwerfer / IR LEDs</b>	30m
<b>Betriebsspannung / Voltage</b>	=12DC ±25%, PoE (802.3af)
<b>Leistungsaufnahme Power consumption</b>	12Vdc (WDR + IR intensity + Intelligence): max. 6 Watt PoE (WDR + IR intensity + Intelligence): max. 7,2W
<b>Betriebstemperatur Operating temperature</b>	-40 °C to +60 °
<b>Lagertemperatur Storage temperature</b>	0° bis / to +60° C
<b>Abmessungen / Dimensions</b>	64.8 mm × Φ111.0 mm
<b>Gewicht / Weight</b>	0.42 kg (1.76 lb)
<b>Gehäusematerial / housing material</b>	Metall / metal
<b>Gehäusefarbe / Housing color</b>	Weiß / White
<b>Kennzeichnung / Identifier</b>	CE

### Maße



## Empfohlenes Zubehör



Bezeichnung: SNCA-PM-4661



Bezeichnung: SNPS-12D2



Bezeichnung: SNCA-MK-136