

BWNC-1242DFIF

Netzwerk Fisheye Kamera



Beschreibung

Diese hochauflösende 12MP Fisheye Kamera verfügt über ein Backend Dewarping, mit welchem der Fischaugen Effekt entzerrt und in Ansichten wie Panorama, Vierfachansicht, Detailansicht gewandelt werden kann. Optional kann das Modell für die Rundumsicht (360°) an Decken und Boden oder an Wände zur Beobachtung von Flächen (180°) eingesetzt werden. Durch die Anordnung der smarten IR Strahler im Gehäuse ist eine gleichmäßige Ausleuchtung der Umgebung gewährleistet. Der LowLight Sensor und die Gegenlichtkompensationen HLC, BLC und WDR ermöglichen den Einsatz des robusten Systems (IK10, IP67) im Innen- und Außenbereich auch bei komplexen Lichtszenen. Ein flaches Gehäuse ermöglicht den Einsatz auch bei geringen Höhen wie in Parkhäusern, Hallen, Shops und weiteren Märkten. Insbesondere eignet sich dieses Modell für die automatisierte Erfassung von Warteschlangen, Bereichsauslastungen und zur Personenzählung. Bei entsprechender Kombination und Einrichtung können Mitarbeiter so informiert und die Kassenbereiche analysiert und optimiert ausgelastet werden.

- 12 MP LowLight Sensor
- 360° und 180° Modus mit Dewarping und Panorama Ansicht
- Smart H.265(+) Codec, Smart H.264(+), MJPG (Substream)
- bis zu 10m Infrarot-Scheinwerfer Reichweite
- Integrierter Lautsprecher und Dual-Mikrofone
- Gegenlichtkompensation durch WDR, BLC, HLC
- BURGai Videoanalyse Funktionen für Perimeter Überwachung
- AI Objektfilter für Personen und Fahrzeugen für Fehlalarmreduktion
- Personenzählung, Warteschlangen Management, Heatmap
- Unterstützt IVA über ONVIF Motion
- Witterungsgeschützt nach IP67, Schlag- und Stoßgeschützt nach IK10
- ONVIF S/T kompatibel
- BURGcam PRO und BURGvms kompatibel

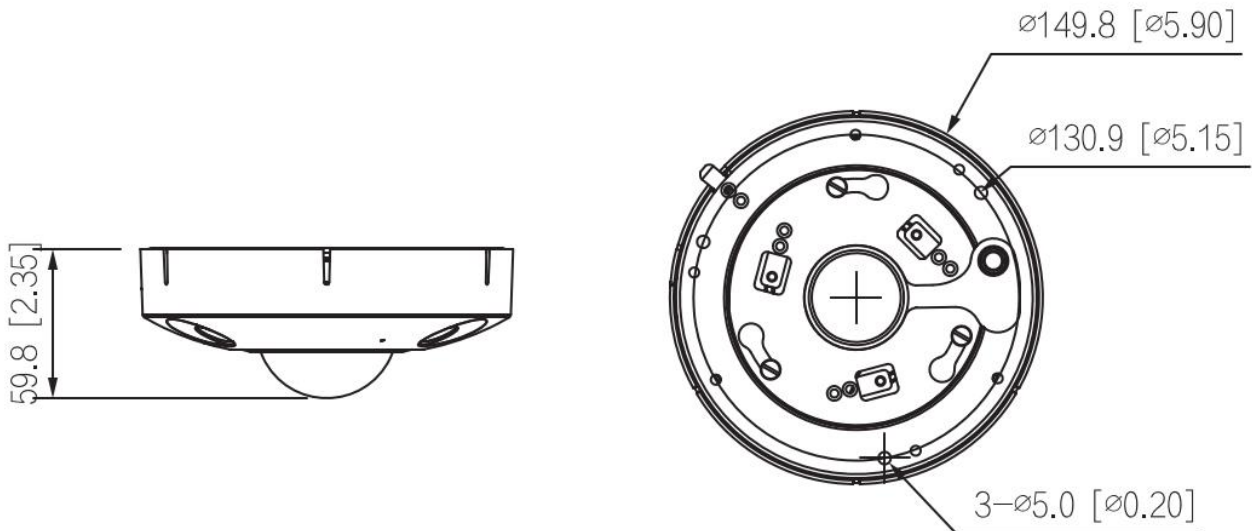
Produkt Spezifikationen

Modell / Model	BWNC-1242DFIF
Kameratyp Camera type	IP Fisheye Kamera mit Dewarping <i>IP fisheye camera with dewarping</i>
Installation / Installation	Innen- Außenbereich / <i>Indoor, Outdoor</i>
Videonorm / Video norm	PAL / NTSC
Bildsensor / Image sensor	1/1.7" 12 Megapixel Prog. Scan CMOS
Aktive Bildelemente Effective pixel	4000 (H) × 3000 (V)
Max. Auflösung / Resolution	12MP
Max. Bildrate / Frame rate (PAL)	12MP @ 25fps; 8MP @ 25/30fps
Streaming	1x Main / 2x Substream
Zoom	1x optisch / 16x digital
Objektiv / Lens	1.85mm
Blickwinkel / Angle of view	H: 185° V: 180°
D-O-R-I max.	40m – 16m – 8m – 4m
Shutter	1/3s ~ 1/100.000s
Lichtempfindlichkeit Illumination	0.01 Lux@F2.0 (Farbe) 0,001 Lux@F2.0 (S/W) 0 Lux@F2.0 aktive IR Beleuchtung, bis 10m
ICR Filter	Ja / Yes
Signal/Rauschabstand / SN ratio	> 56 dB
Rauschunterdrückung Noise reduction	2DNR / 3DNR
Weißabgleich / White balance	AWB
WDR (Wide Dynamic Range)	BLC / HLC / WDR
Dewarping / dewarping	Ja / Yes
Video Kompression Video compression	(AI) H.265; Smart H.265+; Smart H.264+; (AI) H.264; MJPEG (Sub Stream)
Bit Rate / bitrate	H.265: 3 kbps – 16384 kbps H.264: 8 kpps – 16384 kbps
Bewegungserkennung Motion Detection	Ja, auf AI Objektklassifikation (Person, Fahrzeug) <i>Yes, with AI object classification (human, vehicle)</i>
Videoanalyse Typ Artificial Intelligence	AI (Personen / Fahrzeuge / Zweirad) <i>AI (human / vehicle / unmotorized)</i>
AI Videoanalysen AI Video intelligence	Virtueller Stolperdraht, Zone betreten/verlassen, Heatmap, Personenzählung, Warteschlangenmanagement <i>Tripwire, Intrusion, heatmap, people counting, queue management</i>
Privatzonen Privacy masks	4
BURGcloud P2P	Ja / Yes
App	BURGCAM PRO
VMS/CMS Kompatibilität VMS/CMS compatibility	BW-IP-CVI-VMS, BURGVMS, NUUO Mainconsole, EBÜS, ONVIF
Netzwerk Protokolle Network protocol	IPv4; IPv6; HTTP; TCP; UDP; ARP; RTP; RTSP; RTCP; RTMP; SMTP; FTP; SFTP; DHCP; DNS; DDNS; QoS; UPnP; NTP; Multicast; ICMP; IGMP; NFS; SAMBA; PPPoE; SNMP
Netzwerk Network	RJ-45 (10/100/1000 Base-T)

BWNC-Serie (IP Netzwerk) | BWNC-1242DFIF

Benutzer <i>User</i>	20
Alarm Eingang/Ausgang <i>Alarm in/out</i>	2 (3-5V _{DC} , max. 5mA) / 2 (30V _{DC} , max. 1000mA)
Audio Eingang/Ausgang <i>Audio in/out</i>	1 + Dual Mikrofon / 1
Audio Kompression / Compression	PCM; G.711A; G.711Mu; G.726; G.723
Speicherkarte / Memory slot	Micro SD, max. 256GB
Schutzart / Classification	IP67, IK10
OSD-Menü / OSD menu	Mehrere Sprachen / <i>Multi-language</i>
IR-Scheinwerfer / IR LEDs	10m
Betriebsspannung / Voltage	=12V _{DC} ±25%, PoE (802.3af)
Leistungsaufnahme <i>Power consumption</i>	12Vdc (IR + Intelligence): max. 13 Watt PoE (IR + Intelligence): max. 13,9 Watt
Betriebstemperatur <i>Operating temperature</i>	-30 °C to +60 °
Lagertemperatur <i>Storage temperature</i>	0° bis / to +60° C
Abmessungen / Dimensions	59.8 mm × Φ149.8 mm
Gewicht / Weight	0,79 kg (1,74 lb)
Gehäusematerial / housing material	Metall / metal
Gehäusefarbe / Housing color	Weiß / White
Kennzeichnung / Identifier	CE

Maße (mm[inch])



Empfohlenes Zubehör



: SNCA-MK-4630



: SNCA-PM-4661



: SNCA-CM-4670



: SNCA-MK-4536



: SNCA-CMT-4852



: SNCA-WM-4645



: SNPS-12D2