

BWA-ABSD-0166

Anschlussbox für Speeddome Kameras mit Wandarm



Beschreibung

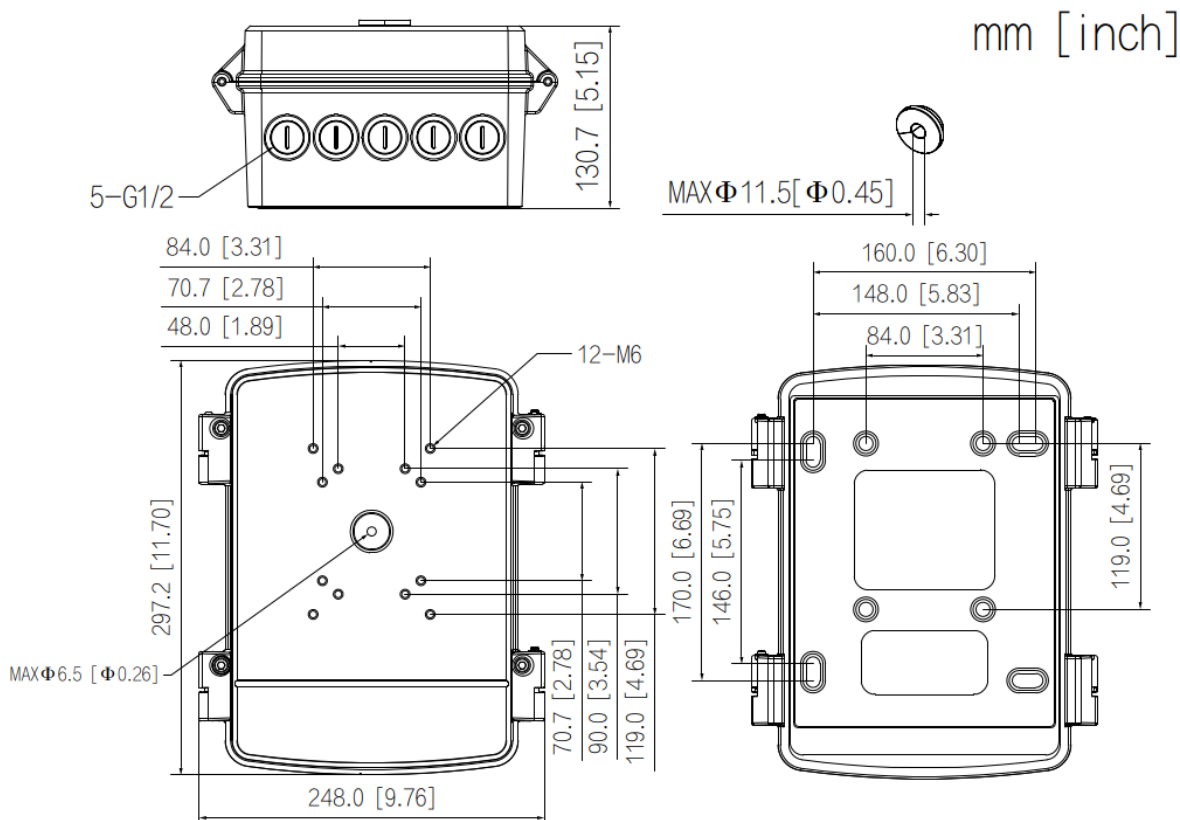
Die Anschlussbox BWA-ABSD-0166 ist für den Einsatz im Außenbereich vorgesehen. An der Box können Speeddome mit Wandarm bequem befestigt werden. Der Innenraum bietet ausreichend Platz für das den Speeddome beiliegende 24Vdc Netzteil und weitere Kabelverbindungen. Zusätzlich befindet sich im Inneren eine Hutschiene für weiteres Montagezubehör.

- IP66 witterungsbeständige Anschlussbox für Speeddome mit Wandarm
- Halterung für 24Vdc Netzteil
- Hutschiene für Montage von Zubehör
- Tragkraft von bis zu 8kg
- Hohe Einbautiefe
- Zubehör für Ecken und Mastern erhältlich

Produkt Spezifikationen

Modell / Model	BWA-ABSD-0166
Material Nr.	579755
Typ	Anschlussbox / <i>junction box</i>
Installation / Installation	Innen- Außenbereich / <i>Indoor, Outdoor</i>
Schutzart / Classification	IP66
Gewindeanschlüsse / Screw Thread Type	G1/2
Betriebstemperatur / Operating temperature	-40 °C to +60 °
Lagertemperatur / Storage temperature	0° bis / to +60° C
Abmessungen / Dimensions	297,2mm x 248,0mm x 130,7mm
Gewicht / Weight	3,38 kg (7,45lb)
Gehäusematerial / housing material	Metall / <i>metal</i>
Gehäusefarbe / Housing color	Weiß / <i>White</i>
Kennzeichnung / Identifier	CE

Maße (mm[inch])



Irrtum und Änderung vorbehalten. Alle Angaben ohne Gewähr. Errors excepted.

Empfohlenes Zubehör



SNCA-WM-4642



SNCA-PM-4660



SNCA-CM-4670