



fr Pour le montage des fermetures de sécurité de fenêtre et de porte BURG-WÄCHTER :

- BlockSafe B1 + BS2
- WinSafe WD3
- WinSafe WS 11 + WS 22
- WinSafe WS 33 + WS 44

Language

de	Deutsch.....	1
en	English.....	2
fr	Français.....	3
nl	Nederlands.....	4
it	Download: www.burg.biz	
es	Descarga: www.burg.biz	
pt	Download: www.burg.biz	
sv	Download: www.burg.biz	
no	Download: www.burg.biz	
dk	Download: www.burg.biz	
fi	Ladattava tiedosto: www.burg.biz	
el	λήψη: www.burg.biz	
tr	İndir: www.burg.biz	
ro	Descărcare: www.burg.biz	
pl	Pobieranie pliku: www.burg.biz	
cs	Stáhnout: www.burg.biz	
hu	Letölthető: www.burg.biz	
sl	Download: www.burg.biz	
sk	Download: www.burg.biz	
hr	Download: www.burg.biz	
ru	загрузка: www.burg.biz	
bg	Download (загеди): www.burg.biz	
et	Download: www.burg.biz	

Notice de montage MA 99 DUO

Sommaire de cette notice

- A** Remarques importantes
- B** Domaine d'utilisation
- C** Contenu de l'emballage
- D** Outil
- E** Montage

A. Remarques importantes

Veillez lire attentivement cette notice et la conserver. Le fabricant ne prend aucune responsabilité pour les dommages ou les blessures éventuelles survenant lors du montage.

B. Domaine d'utilisation

L'ancre de montage BURG-WÄCHTER MA 99 DUO offre une résistance maximale dans les profils creux et les cadres en bois mou. Pour le montage des fermetures de sécurité de fenêtre et de porte...

- BlockSafe B1 + BS2 (1-2 pc. ancrages profilés nécessaires)
- WinSafe WD3 (2 pc. ancrages profilés nécessaires) ...sur les cadres de fenêtres en aluminium, bois et plastique.
- WinSafe WS 11 (1 pc. ancrages profilés nécessaires)
- WinSafe WS 22 (2 pc. ancrages profilés nécessaires) ...sur les cadres de fenêtres en aluminium et bois.
- WinSafe WS 33 (2 pc. ancrages profilés nécessaires)
- WinSafe WS 44 (2 pc. ancrages profilés nécessaires) ...sur les cadres de fenêtres en aluminium, bois et plastique avec insert en métal.

C. Contenu de l'emballage

- 2 ancrages profilés Ø 9 x 120 mm
- 2 boulons vissables Ø 13 x 28 mm
- 1 gabarit de perçage
- pour 2 vis M5 x 16/20/25/30/35 mm
- pour 2 vis M8 x 16/20/25/30/35 mm

D. Outils

- HSS Foret Ø 10 mm
- HSS Foret Ø 13 mm
- Foret à pierre Ø 10 mm
- Tournevis cruciforme
- Tournevis plat

E. Montage

BlockSafe B1/BS2

- A l'aide des instructions de montage du BlockSafe, montez la serrure et positionnez les perçages pour la gâche.
 - Montage avec profil à visser : Utiliser le perçage du milieu pour MA 99 Duo (voir ill.1)
 - Montage sans le profil à visser : Renforcer les deux perçages avec MA 99 Duo
- Agrandissez le(s) perçage(s) avec un foret de Ø 13 mm à une profondeur d'environ 40 mm.

Attention : Ne percez pas le cadre.
CONSEIL : Notez la cote sur laquelle le foret tombe sur le profil alu/acier du cadre (voir ill.1).
- Piez le gabarit de perçage le long de la cannelure, comme montré sur l'ill.2, le positionner le long du cadre et transférer le centre du trou de perçage sur le côté du pli. Sélectionnez maintenant la profondeur de l'emplacement idéal pour fixer l'ancrage. L'idéal c'est de noter la dimension comme sur l'ill.1 + 8 mm (voir ill.2 + point 2) afin que le foret ne perce pas le profil acier en long.

Attention : Le perçage de Ø 10 mm doit être positionné au niveau de la fente du gabarit.
- Effectuez le perçage de Ø 10 mm à travers le cadre aux emplacements marqués puis prolongez le perçage avec un foret pour pierre de Ø 10 mm sur une profondeur de 120 mm. L'ancrage sera ainsi fixé solidement dans le cadre et dans la maçonnerie.
- Choisissez parmi les 5 vis M5 jointes (16, 20, 25, 30 et 35 mm) celle qui a la longueur optimale.

CONSEIL : La vis devrait être vissée dans le goujon sur au moins 5 mm.

Longueur de la vis = 5 mm + face supérieure du goujon jusqu'à la face supérieure du cadre + évtl. rondelles + profil à visser.
- Vissez la vis M5 dans le profil à visser et évent. la rondelle dans le goujon et l'enficher dans le cadre de telle sorte que l'ancrage puisse être inséré latéralement dans le perçage du goujon. (voir ill.3).

CONSEIL : Veillez à ce que la vis M5 de déborde pas dans le perçage de 10 mm du goujon.
- Serrez maintenant la vis et continuez avec le montage du BlockSafe.

CONSEIL : Dans le cas d'un montage sur le bas du profil du cadre, scellez avec du silicone le joint restant.

Le fabricant ne prend aucune responsabilité pour les dommages ou les blessures éventuelles survenant lors du montage.

WinSafe WD3

- A l'aide des instructions de montage du WinSafe WD3, tracez et percez les deux perçages pour la plaque de base.
- Agrandissez le(s) deux perçage(s) avec un foret de Ø 13 mm à une profondeur d'environ 40 mm.

Attention : Ne percez pas le cadre.
CONSEIL : Notez la cote sur laquelle le foret tombe sur le profil alu/acier du cadre (voir ill.1).
- Piez le gabarit de perçage le long de la cannelure, comme montré sur l'ill.2, le positionner le long du cadre et transférer les deux centres des trous de perçage sur le côté du pli. L'idéal c'est de noter la dimension comme sur l'ill.1 + 9 mm (voir ill.2 + point 2) afin que le foret ne perce pas le profil acier en long.

Attention : Les perçages de Ø 10 mm doivent être positionnés au niveau de la fente du gabarit.
- Effectuez les perçages de Ø 10 mm à travers le cadre aux emplacements marqués puis prolongez le perçage avec un foret pour pierre de Ø 10 mm sur une profondeur de 120 mm. L'ancrage sera ainsi fixé solidement dans le cadre et dans la maçonnerie.
- Choisissez parmi les 5 vis M8 joints (16, 20, 25, 30 et 35 mm) les vis ayant la longueur optimale.

CONSEIL : Les vis devraient être vissées dans le goujon sur au moins 5 mm.

Longueur de la vis = 5 mm + face supérieure du goujon jusqu'à la face supérieure du cadre + évtl. rondelles + plaque de base.
- Vissez les vis M8 dans la plaque de base et évent. la rondelle dans le goujon et l'enficher dans le cadre de telle sorte que l'ancrage puisse être inséré latéralement dans le perçage du goujon. (voir ill.3).

CONSEIL : Veillez à ce que les vis M8 de débordent pas dans le perçage de 10 mm du goujon.
- Serrez maintenant les vis et continuez avec le montage du WinSafe.

CONSEIL : Dans le cas d'un montage sur le bas du profil du cadre, scellez avec du silicone le joint restant.

Le fabricant ne prend aucune responsabilité pour les dommages ou les blessures éventuelles survenant lors du montage.

WinSafe WS 11

- A l'aide de la notice de montage et d'utilisation WS 11, percez les 3 trous pour la fermeture de sécurité de la fenêtre et déterminez les supports éventuellement nécessaires.
- Percez le perçage supérieur avec un foret Ø 13 mm sur env. 40 mm de profondeur.

Attention : Ne percez pas le cadre.
CONSEIL : Mesurez les écarts d'un profil métallique se trouvant éventuellement dans le cadre avec la partie intérieure du cadre. La forme et l'emplacement du profil métallique peuvent diverger de l'ill.1.
- Piez le gabarit de perçage le long de la cannelure, le positionner le long du cadre et transférer l'emplacement du trou de la partie intérieure sur le côté du pli. À l'aide des mesures définies avec le profil métallique, définir le point pour le perçage Ø 10 mm. Le perçage ne doit pas toucher une traverse du profil métallique de telle sorte que la perceuse ne cale pas.

Attention : Le perçage de Ø 10 mm doit être positionné au niveau de la fente du gabarit.
- Effectuez le perçage de Ø 10 mm à travers le cadre aux emplacements marqués puis prolongez le perçage avec un foret pour pierre de Ø 10 mm sur une profondeur de 120 mm dans la maçonnerie.
- Enficher l'une des vis jointes M8 dans la fermeture de sécurité et les éventuels supports. Maintenir la fermeture de sécurité WS 11 sur la partie intérieure du cadre avec la vis sur le côté du pli. La vis doit sortir aussi proche de possible du perçage Ø 10 mm (voir ill.2). Si nécessaire, choisir une autre longueur de vis.
- Tourner le boulon vissable sur la vis et l'enficher dans le cadre de sorte à ce que l'ancrage profilé puisse être guidé sur le côté à travers le perçage du boulon vissable.

CONSEIL : Les vis devraient être vissées dans le boulon vissable sur au moins 5 mm.
- Serrez maintenant le boulon et continuez avec le montage du WinSafe WS 11.

CONSEIL : Dans le cas d'un montage sur le bas du profil du cadre, scellez avec du silicone le joint restant.

Le fabricant ne prend aucune responsabilité pour les dommages ou les blessures éventuelles survenant lors du montage.

E. Montage

WinSafe WS 22

- A l'aide de la notice de montage et d'utilisation WS 22, percez les 4 trous pour la fermeture de sécurité de la fenêtre et déterminez les supports éventuellement nécessaires.
- Percez le perçage supérieur et inférieur avec un foret Ø 13 mm sur env. 40 mm de profondeur.

Attention : Ne percez pas le cadre.
CONSEIL : Mesurez les écarts d'un profil métallique se trouvant éventuellement dans le cadre avec la partie intérieure du cadre. La forme et l'emplacement du profil métallique peuvent diverger de l'ill.1.
- Piez le gabarit de perçage le long de la cannelure, le positionner le long du cadre et transférer l'emplacement du trou de la partie intérieure sur le côté du pli. À l'aide des mesures définies avec le profil métallique, définir les points pour les perçages Ø 10 mm. Les perçages ne doivent pas toucher une traverse du profil métallique de telle sorte que la perceuse ne cale pas.

Attention : Les perçages doivent être positionnés au niveau de la fente du gabarit.
- Effectuez les perçages de Ø 10 mm à travers le cadre aux emplacements marqués puis prolongez le perçage avec un foret pour pierre de Ø 10 mm sur une profondeur de 120 mm.
- Enficher deux des vis jointes M8 dans la fermeture de sécurité et les éventuels supports. Maintenir la fermeture de sécurité WS 22 sur la partie intérieure du cadre avec les vis sur le côté de la feuillure. Les vis doivent sortir aussi proche de possible des perçages Ø 10 mm (voir ill.2). Si nécessaire, choisir une autre longueur de vis.
- Tourner le boulon vissable sur les vis et l'enficher dans le cadre de sorte à ce que l'ancrage profilé puisse être guidé sur le côté à travers les perçages du boulon vissable.

CONSEIL : Les vis devraient être vissées dans le boulon vissable sur au moins 5 mm.
- Serrez maintenant les vis et continuez avec le montage du WinSafe WS 22.

CONSEIL : Scellez par exemple avec du silicone l'ancrage profilé lors du montage sur le profil inférieur du cadre.

Le fabricant ne prend aucune responsabilité pour les dommages ou les blessures éventuelles survenant lors du montage.

WinSafe WS 33

- A l'aide de la notice de montage et d'utilisation WS 33, percez les 3 trous pour la fermeture de sécurité de la fenêtre et déterminez les supports éventuellement nécessaires.
- Percez le perçage supérieur et inférieur avec un foret Ø 13 mm sur env. 40 mm de profondeur.

Attention : Ne percez pas le cadre.
CONSEIL : Mesurez les écarts d'un profil métallique se trouvant éventuellement dans le cadre avec la partie intérieure du cadre. La forme et l'emplacement du profil métallique peuvent diverger de l'ill.1.
- Piez le gabarit de perçage le long de la cannelure, le positionner le long du cadre et transférer l'emplacement du trou de la partie intérieure sur le côté du pli. À l'aide des mesures définies avec le profil métallique, définir le point pour le perçage Ø 10 mm. Le perçage ne doit pas toucher une traverse du profil métallique de telle sorte que la perceuse ne cale pas.

Attention : Le perçage de Ø 10 mm doit être positionné au niveau de la fente du gabarit.
- Effectuez le perçage de Ø 10 mm à travers le cadre aux emplacements marqués puis prolongez le perçage avec un foret pour pierre de Ø 10 mm sur une profondeur de 120 mm.
- Enficher deux des vis jointes M5 dans la fermeture de sécurité et les éventuels supports. Maintenir la fermeture de sécurité WS 33 sur la partie intérieure du cadre avec la vis sur le côté de la feuillure. Les vis doivent sortir aussi proche de possible des perçages Ø 10 mm (voir ill.2). Si nécessaire, choisir une autre longueur de vis.
- Tourner le boulon vissable sur les vis et l'enficher dans le cadre de sorte à ce que l'ancrage profilé puisse être guidé sur le côté à travers les perçages du boulon vissable.

CONSEIL : Les vis devraient être vissées dans le boulon vissable sur au moins 5 mm.
- Serrez maintenant les vis et continuez avec le montage du WinSafe WS 33.

CONSEIL : Scellez par exemple avec du silicone l'ancrage profilé lors du montage sur le profil inférieur du cadre.

Le fabricant ne prend aucune responsabilité pour les dommages ou les blessures éventuelles survenant lors du montage.

WinSafe WS 44

- A l'aide de la notice de montage et d'utilisation WS 44, percez les 3 trous pour la fermeture de sécurité de la fenêtre et déterminez les supports éventuellement nécessaires.
- Percez le perçage supérieur et inférieur avec un foret Ø 13 mm sur env. 40 mm de profondeur.

Attention : Ne percez pas le cadre.
CONSEIL : Mesurez les écarts d'un profil métallique se trouvant éventuellement dans le cadre avec la partie intérieure du cadre. La forme et l'emplacement du profil métallique peuvent diverger de l'ill.1.
- Piez le gabarit de perçage le long de la cannelure, le positionner le long du cadre et transférer l'emplacement du trou de la partie intérieure sur le côté de la feuillure. À l'aide des mesures définies avec le profil métallique, définir les points pour les perçages Ø 10 mm. Les perçages ne doivent pas toucher une traverse du profil métallique de telle sorte que la perceuse ne cale pas.

Attention : Les perçages doivent être positionnés au niveau de la fente du gabarit.
- Effectuez les perçages de Ø 10 mm à travers le cadre aux emplacements marqués puis prolongez le perçage avec un foret pour pierre de Ø 10 mm sur une profondeur de 120 mm.
- Enficher deux des vis jointes M5 dans la fermeture de sécurité et les éventuels supports. Maintenir la fermeture de sécurité WS 44 sur la partie intérieure du cadre avec les vis sur le côté de la feuillure. Les vis doivent sortir aussi proche de possible des perçages Ø 10 mm (voir ill.2). Si nécessaire, choisir une autre longueur de vis.
- Tourner le boulon vissable sur les vis et l'enficher dans le cadre de sorte à ce que l'ancrage profilé puisse être guidé sur le côté à travers les perçages du boulon vissable.

CONSEIL : Les vis devraient être vissées dans le boulon vissable sur au moins 5 mm.
- Serrez maintenant le boulon et continuez avec le montage du WinSafe WS 44.

Le fabricant ne prend aucune responsabilité pour les dommages ou les blessures éventuelles survenant lors du montage.



- nl Om BURG-WÄCHTER deur en raambeveiligingen te monteren:
- BlockSafe B1 + BS2
 - WinSafe WD3
 - WinSafe WS 11 + WS 22
 - WinSafe WS 33 + WS 44

Language

de	Deutsch.....	1
en	English.....	2
fr	Français.....	3
nl	Nederlands.....	4
it	Download: www.burg.biz	
es	Descarga: www.burg.biz	
pt	Download: www.burg.biz	
sv	Download: www.burg.biz	
no	Download: www.burg.biz	
dk	Download: www.burg.biz	
fi	Ladattava tiedosto: www.burg.biz	
el	λήψη: www.burg.biz	
tr	İndir: www.burg.biz	
ro	Descărcare: www.burg.biz	
pl	Pobieranie pliku: www.burg.biz	
cs	Stáhnout: www.burg.biz	
hu	Letölthető: www.burg.biz	
sl	Download: www.burg.biz	
sk	Download: www.burg.biz	
hr	Download: www.burg.biz	
ru	загрузка: www.burg.biz	
bg	Download (зареди): www.burg.biz	
et	Download: www.burg.biz	

Montageanwijzing MA 99 DUO

Inhoud

- A Belangrijke opmerking
- B Applicatie
- C Verpakkingsinhoud
- D Gereedschap
- E Montage

A. Belangrijke opmerking

Lees deze instructies zorgvuldig door en bewaar deze als referentie. Voor eventuele verwondingen of schade veroorzaakt tijdens de montage en / of veroorzaakt door een onjuiste behandeling is de fabrikant niet aansprakelijk.

B. Field of application

De BURG-WÄCHTER montage anker MA 99 DUO biedt maximale weerstand tegen uittrekken in holle profielen en in zacht houten frames. Om venster en deur beveiligingen...

- BlockSafe B1 + BS2 (1-2 Montage anker nodig)
- WinSafe WD3 (2 Montage anker nodig)
- ...op het frame van plastic, aluminium en hout ramen te monteren.
- WinSafe WS 11 (1 Montage anker nodig)
- WinSafe WS 22 (2 Montage anker nodig)
- ...op het frame van aluminium en hout ramen te monteren.
- WinSafe WS 33 (2 Montage anker nodig)
- WinSafe WS 44 (2 Montage anker nodig)
- ...op het frame van plastic, aluminium en hout ramen met metaal te monteren.

C. Verpakkingsinhoud

- 2 profielanker Ø 9 x 120 mm
- 2 pin Ø 13 x 28 mm
- 1 boormal
- 2 schroeven M5 x 16/20/25/30/35 mm
- 2 schroeven M8 x 16/20/25/30/35 mm

D. Gereedschap

- HSS boor Ø 10 mm
- HSS boor Ø 13 mm
- steenboor Ø 10 mm
- Phillips schroevendraaier
- Schroevendraaier

E. Montage

BlockSafe B1/BS2

- Aan de hand van de Blocksafe montagehandleiding monteert u de slotkast en brengt u de boorgaten voor het sluitdeel aan.
 - Montage met schroefplaat: Gebruik het middelste boorgat voor MA 99 DUO (zie afb.1).
 - Montage zonder schroefplaat: Versterk beide boorgaten met MA 99 DUO.
- Boorgat(en) met boor Ø 13 mm ca. 40 mm diep boren.

Opgelet: Raam niet doorboren.

TIP: Noteer de maataanduiding bij dewelke de boor het alu-/staalprofiel in het raam raakt. (zie afb.1)
- Boorsjabloon langs de groef plooiën, zoals getoond in afb.2 aan het raam leggen en het boorgatmidden aan de vouwzijde markeren. Kies nu de diepte bij dewelke het anker het best kan worden ingezet. Optimaal is de genoteerde maataanduiding uit afb.1 + 8 mm (zie afb.2 + punt 2) zodat de boor het staalprofiel niet doorboort.

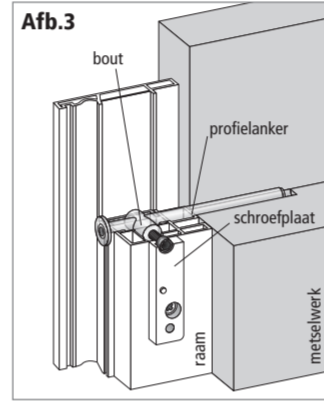
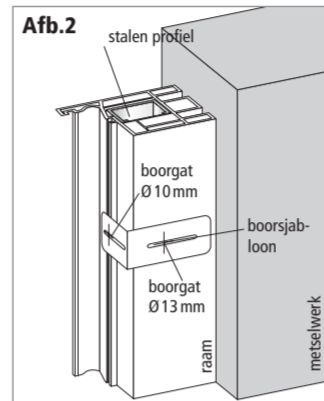
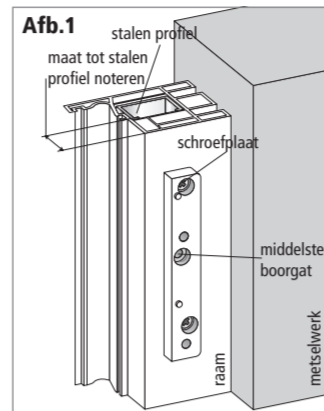
Opgelet: De boor Ø 10 mm moet op de plaats van de sjabloongleuf worden geplaatst.
- Boor Ø 10 mm op de gemarkeerde plaats dwars door het raam boren en dan met de steenboor Ø 10 mm 120 mm diep boren. Zo wordt de montageanker vast in het raam en in het metselwerk verankerd.
- Uit de 5 bijgevoegde M5-schroeven (16, 20, 25, 30 en 35 mm) de schroef met de optimale lengte kiezen.

TIP: De schroef moet min. 5 mm in de bout worden ingedraaid. **Schroeflengte** = 5 mm + bovenkant bout tot bovenkant raam + evt. onderlagen + schroefplaat.
- De M5-schroeven door de schroefplaat en evt. onderlagen in de bout draaien en in het raam steken zodat de anker vanaf de zijkant door het boorgat van de bout kan worden gevoerd (zie afb.3).

TIP: Let op dat de M5-schroef het boorgat van 10 mm niet raakt.
- Span de schroef nu aan en ga verder met de a Blocksafe-montage.

TIP: Bij montage aan het onderste raamprofiel de overblijvende openingen vb. met silicone afdichten.

Voor schade, resp. verwondingen die evt. bij de montage optreden, is de fabrikant niet aansprakelijk.



WinSafe WD3

- Aan de hand van de WinSafe WD3 montagehandleiding markeert u beide boorgaten voor de grondplaat en boort u deze.
- Beide boorgaten met boor Ø 13 mm ca. 40 mm diep boren.

Opgelet: Raam niet doorboren.

TIP: Noteer de maataanduiding bij dewelke de boor het alu-/staalprofiel in het raam raakt. (zie afb. 1)
- Boorsjabloon langs de groef plooiën, zoals getoond in afb. 2 aan het raam leggen en beide boorgatmiddens aan de vouwzijde markeren. Kies nu de diepte bij dewelke het anker het best kan worden ingezet. Optimaal is de genoteerde maataanduiding uit afb. 1 + 9 mm (zie afb. 2 + punt 2) zodat de boor het staalprofiel niet doorboort.

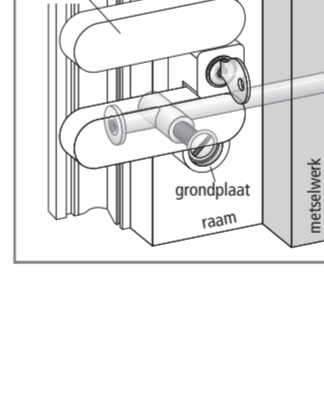
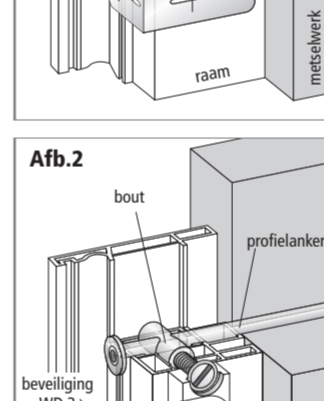
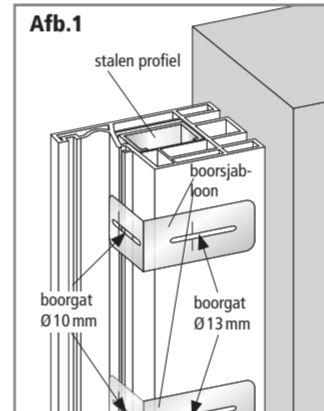
Opgelet: De boor Ø 10 mm moet op de plaats van de sjabloongleuf worden geplaatst.
- Boor Ø 10 mm op de gemarkeerde plaatsen dwars door het raam boren en dan met de steenboor Ø 10 mm 120 mm diep boren. Zo wordt de montageanker vast in het raam en in het metselwerk verankerd.
- Uit de 5 bijgevoegde M8-schroeven (16, 20, 25, 30 en 35 mm) de schroef met de optimale lengte kiezen.

TIP: De schroef moet min. 5 mm in de bout worden ingedraaid. **Schroeflengte** = 5 mm + bovenkant bout tot bovenkant raam + evt. onderlagen + schroefplaat.
- De M8-schroeven door de grondplaat en evt. onderlagen in de bout draaien en in het raam steken zodat de anker vanaf de zijkant door het boorgat van de bout kan worden gevoerd (zie afb.2).

TIP: Let op dat de M8-schroeven het boorgat van 10 mm niet raken.
- Let op dat de M8-schroeven het boorgat van 10 mm niet raken.

TIP: Bij montage aan het onderste raamprofiel de overblijvende openingen vb. met silicone afdichten.

Voor schade, resp. verwondingen die evt. bij de montage optreden, is de fabrikant niet aansprakelijk.



WinSafe WS 11

- Naar aanleiding van de installatie en gebruiksaanwijzing voor Winsafe WS 11 boor de 3 gaten voor de raam beveiliging en bepaal de eventueel nodige onderlagen.
- Het bovenste gat met een boor Ø 13 mm ongeveer 40 mm diep boren.

Let op: Boor niet door de raam.

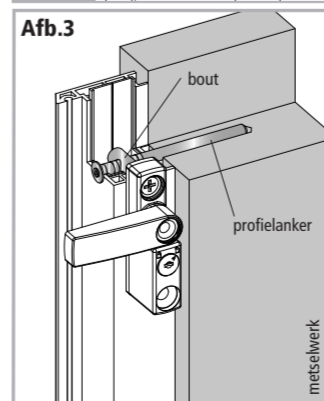
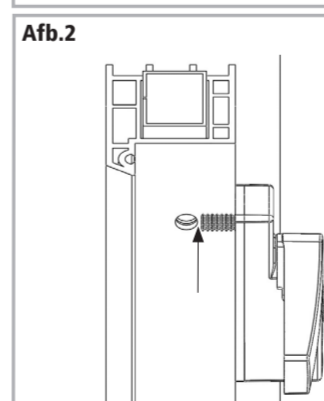
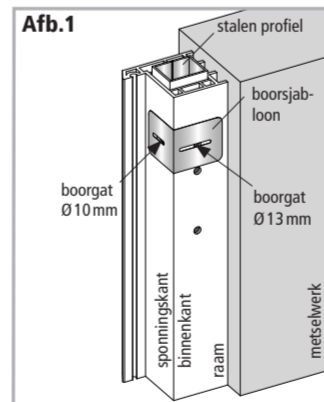
TIP: Meet de afstanden tussen een misschien onder de frame liggend metalen profiel naar de binnenzijde van het frame. Vorm en locatie van het metalen profiel kan afwijken van afb.1.
- De boorsjabloon naast de gleuf omplooiën, ze tegen het kozijn houden en de boorpunten van de voorkant van het kozijn naar de sponningskant overbrengen. Naargelang van de afstand tot het metaalprofiel het Ø 10 mm boorpunt bepalen. Omdat het boorgat loodrecht moet blijven, mag de boor het metaalprofiel niet langsrij raken.

Opgelet: Het Ø 10 mm boorgat moet binnen het bereik van de sjabloongleuf blijven.
- Met een Ø 10 mm boor op de aangeduide plaats dwars door het kozijn boren en vervolgens met een Ø 10 mm steenboor 120 mm dieper in het metselwerk boren.
- Eén van de bijgevoegde M8 schroeven door de raambeveiliging en de eventuele ophoogplaatjes steken. Raambeveiliging WS 11 op de voorkant van het kozijn met de schroef op de sponningskant vasthouden. De schroef dient zo dicht mogelijk bij de Ø 10 mm opening te komen (zie afb. 2). Indien nodig een andere schroeflengte uitkiezen.
- De bout met schroefdraad op de schroef draaien en in het kozijn steken, zodat het het profielanker van opzij door de opening van de bout kan gestoken worden.

TIP: De schroef dient minstens 5 mm in de bout ingedraaid te worden
- Draai nu de schroef vast en ga door met de montage van Winsafe WS 11.

TIP: Bij montage aan het onderste frame profiel de profiel anker bijvoorbeeld met silicone afdichten.

Voor schade, resp. verwondingen die evt. bij de montage optreden, is de fabrikant niet aansprakelijk.



E. Montage

WinSafe WS 22

- Naar aanleiding van de installatie en gebruiksaanwijzing voor Winsafe WS 22 boor de 4 gaten voor de raam beveiliging en bepaal de eventueel nodige onderlagen.
- Het bovenste gat met een boor Ø 13 mm ongeveer 40 mm diep boren.

Let op: Boor niet door de raam.

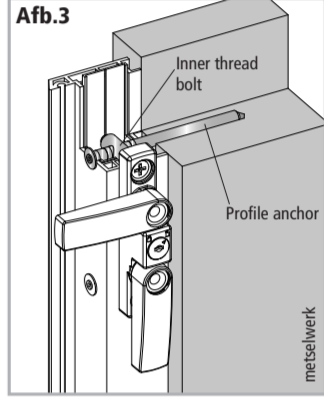
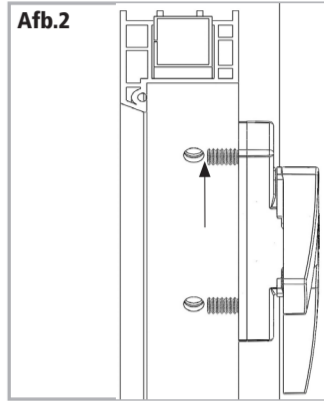
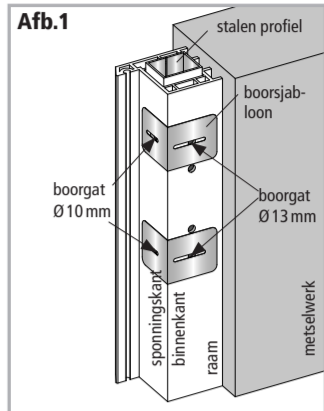
TIP: Meet de afstanden tussen een misschien onder de frame liggend metalen profiel naar de binnenzijde van het frame. Vorm en locatie van het metalen profiel kan afwijken van afb.1.
- De boorsjabloon naast de gleuf omplooiën, ze tegen het kozijn houden en de boorpunten van de voorkant van het kozijn naar de sponningskant overbrengen. Naargelang van de afstand tot het metaalprofiel het Ø 10 mm boorpunt bepalen. Omdat het boorgat loodrecht moet blijven, mag de boor het metaalprofiel niet langsrij raken.

Opgelet: Het Ø 10 mm boorgat moet binnen het bereik van de sjabloongleuf blijven.
- Met een Ø 10 mm boor op de aangeduide plaats dwars door het kozijn boren en vervolgens met een Ø 10 mm steenboor 120 mm dieper in het metselwerk boren.
- Twee van de bijgevoegde M8 schroeven door de raambeveiliging en de eventuele ophoogplaatjes steken. Raambeveiliging WS 22 op de voorkant van het kozijn met de schroef op de sponningskant vasthouden. De schroef dient zo dicht mogelijk bij de Ø 10 mm opening te komen (zie afb. 2). Indien nodig een andere schroeflengte uitkiezen.
- De bout met schroefdraad op de schroef draaien en in het kozijn steken, zodat het het profielanker van opzij door de opening van de bout kan gestoken worden.

TIP: De schroef dient minstens 5 mm in de bout ingedraaid te worden.
- Draai nu de schroef vast en ga door met de montage van Winsafe WS 22.

TIP: Bij montage aan het onderste frame profiel de profiel anker bijvoorbeeld met silicone afdichten.

Voor schade, resp. verwondingen die evt. bij de montage optreden, is de fabrikant niet aansprakelijk.



WinSafe WS 33

- Naar aanleiding van de installatie en gebruiksaanwijzing voor Winsafe WS 33 boor de 3 gaten voor de raam beveiliging en bepaal de eventueel nodige onderlagen.
- Het bovenste gat met een boor Ø 13 mm ongeveer 40 mm diep boren.

Let op: Boor niet door de raam.

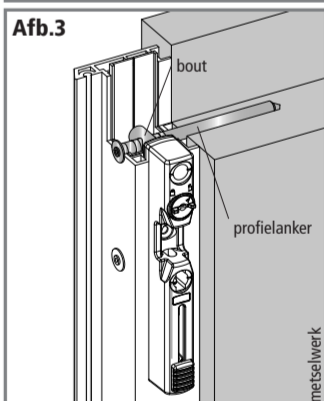
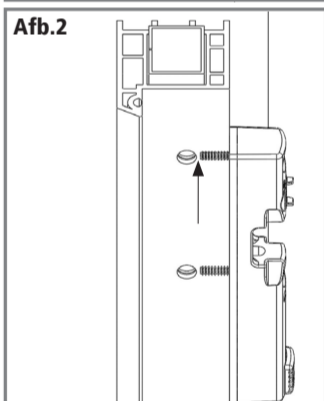
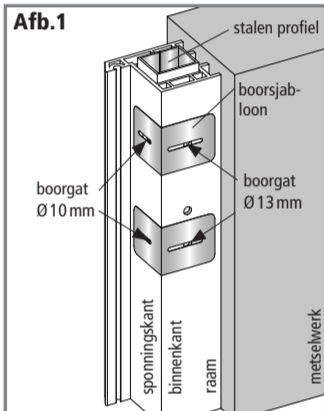
TIP: Meet de afstanden tussen een misschien onder de frame liggend metalen profiel naar de binnenzijde van het frame. Vorm en locatie van het metalen profiel kan afwijken van afb.1.
- De boorsjabloon naast de gleuf omplooiën, ze tegen het kozijn houden en de boorpunten van de voorkant van het kozijn naar de sponningskant overbrengen. Naargelang van de afstand tot het metaalprofiel het Ø 10 mm boorpunt bepalen. Omdat het boorgat loodrecht moet blijven, mag de boor het metaalprofiel niet langsrij raken.

Opgelet: Het Ø 10 mm boorgat moet binnen het bereik van de sjabloongleuf blijven.
- Met een Ø 10 mm boor op de aangeduide plaats dwars door het kozijn boren en vervolgens met een Ø 10 mm steenboor 120 mm dieper in het metselwerk boren.
- Twee van de bijgevoegde M8 schroeven door de raambeveiliging en de eventuele ophoogplaatjes steken. Raambeveiliging WS 33 op de voorkant van het kozijn met de schroef op de sponningskant vasthouden. De schroef dient zo dicht mogelijk bij de Ø 10 mm opening te komen (zie afb. 2). Indien nodig een andere schroeflengte uitkiezen.
- De bout met schroefdraad op de schroef draaien en in het kozijn steken, zodat het het profielanker van opzij door de opening van de bout kan gestoken worden.

TIP: De schroef dient minstens 5 mm in de bout ingedraaid te worden.
- Draai nu de schroef vast en ga door met de montage van Winsafe WS 33.

TIP: Bij montage aan het onderste frame profiel de profiel anker bijvoorbeeld met silicone afdichten.

Voor schade, resp. verwondingen die evt. bij de montage optreden, is de fabrikant niet aansprakelijk.



WinSafe WS 44

- Naar aanleiding van de installatie en gebruiksaanwijzing voor Winsafe WS 44 boor de 3 gaten voor de scharnier kant beveiliging en bepaal de eventueel nodige onderlagen.
- Het bovenste gat met een boor Ø 13 mm ongeveer 40 mm diep boren.

Let op: Boor niet door de raam.

TIP: Meet de afstanden tussen een misschien onder de frame liggend metalen profiel naar de binnenzijde van het frame. Vorm en locatie van het metalen profiel kan afwijken van afb.1.
- De boorsjabloon naast de gleuf omplooiën, ze tegen het kozijn houden en de boorpunten van de voorkant van het kozijn naar de sponningskant overbrengen. Naargelang van de afstand tot het metaalprofiel het Ø 10 mm boorpunt bepalen. Omdat het boorgat loodrecht moet blijven, mag de boor het metaalprofiel niet langsrij raken.

Opgelet: Het Ø 10 mm boorgat moet binnen het bereik van de sjabloongleuf blijven.
- Met een Ø 10 mm boor op de aangeduide plaats dwars door het kozijn boren en vervolgens met een Ø 10 mm steenboor 120 mm dieper in het metselwerk boren.
- Twee van de bijgevoegde M8 schroeven door de raambeveiliging en de eventuele ophoogplaatjes steken. Raambeveiliging WS 44 op de voorkant van het kozijn met de schroef op de sponningskant vasthouden. De schroef dient zo dicht mogelijk bij de Ø 10 mm opening te komen (zie afb. 2). Indien nodig een andere schroeflengte uitkiezen.
- De bout met schroefdraad op de schroef draaien en in het kozijn steken, zodat het het profielanker van opzij door de opening van de bout kan gestoken worden.

TIP: De schroef dient minstens 5 mm in de bout ingedraaid te worden.
- Draai nu de schroef vast en ga door met de montage van Winsafe WS 44.

Voor schade, resp. verwondingen die evt. bij de montage optreden, is de fabrikant niet aansprakelijk.

