



Elektronische
Türschlösser



SECURITY
SINCE 1920

DIE SMARTLOCKS FÜR IHRE ANSPRÜCHE

Komfortabel und sicher: Moderne Tür-Öffnung ohne Schlüssel –
für Haus, Wohnung und Firmen. Überzeugen Sie sich selbst!



secu **ENTRY** home & easy

www.burg.biz

BURG-WÄCHTER

secu **ENTRY** home & easy

Ausgezeichnet! BURG-WÄCHTER erhielt 2022 den renommierten PLUS X Award als „Innovativste Marke des Jahres“.

BURG-WÄCHTER Türschlosselektronik

EINFACH SMART DIE TÜR ÖFFNEN

Treten Sie ein in die moderne Welt der Tür-Öffnung! Ganz smart, ganz einfach. Und nicht zu vergessen: ganz praktisch! Schließlich werden Sie nie wieder einen Schlüssel verlieren, verlegen oder verleihen. Mit den Smartlocks secuENTRY home und secuENTRY easy haben Sie Ihren Schlüssel immer dabei. Denn Sie öffnen Ihre Tür per Code, Fingerabdruck, über die neue und natürlich kostenlose BURGsmart App oder per Funkschlüssel.

Der große Vorteil beider Serien: Der Einbau des secuENTRY Türschlosses ist kinderleicht. Kein Bohren, kein Kabel ziehen, kein Maßnehmen vorab ist nötig. Sie tauschen Ihren alten Türzylinder einfach mit wenigen Handgriffen gegen das elektronische secuENTRY Türschloss. Wer einmal die neue „schlüssellose Freiheit“ erlebt hat, wird nie wieder darauf verzichten wollen. Überzeugen Sie sich selbst!

„ Wir leben mit drei Generationen und acht Personen unter einem Dach. Die Öffnung per Code beherrscht die Großeltern-Generation, das Smartphone nutzen sie hingegen nur selten. „

secuENTRY easy ist für Ihre Familie flexibel einsetzbar. Mit der Fingerprint-Variante kommen Eltern und Großeltern per Code oder Fingerabdruck ins Haus. Die Öffnung per Finger ist auch für die Kinder ideal. Denn einen Code können sie nicht verraten, einen Funkschlüssel nicht verlieren.

WELCHES SYSTEM PASST ZU MIR?

Ihre Fragen. Unsere Lösungen!

„ Eine Öffnung per Fingerabdruck ist für mich wichtig, weil ich gern ohne Smartphone oder Funkschlüssel aus dem Haus gehen möchte. „

secuENTRY easy ist für Sie die richtige Wahl. Denn damit können Sie Ihre Haustür per Fingerabdruck oder wahlweise per Zahlencode öffnen und verschließen.

„ Wir suchen ein Smartlock für Einsteiger, um uns mit dem Umgang vertraut zu machen. „

secuENTRY home bietet viele Möglichkeiten. Das Set mit elektronischem Zylinder und Pincodetastatur verfügt über ein sehr attraktives Preis-Leistungs-Verhältnis.

„ Wir sind nur zu zweit und gehen nie ohne Smartphone aus dem Haus. „

Dann ist secuENTRY home für Sie geeignet. Das System speichert neben einem Admincode bis zu fünf Smartphone-Benutzer oder Funkschlüssel (sE-Key)

„ In einer Stunde Entfernung haben wir ein kleines Ferienhaus, das wir gelegentlich vermieten. Die Schlüsselübergabe vor Ort kostet allerdings Zeit und Geld. „

Dann nutzen Sie in Ihrem Ferienhaus secuENTRY easy in Kombination mit der secuENTRY Bridge. Mit der BURGsmart App vergeben Sie einen individuellen Benutzercode, den Sie Ihrem Gast bei Anreise einfach per SMS oder E-Mail zustellen.

„ Wir sind eine kleine Firma mit etwa 15 Mitarbeitern. Eignet sich für uns überhaupt ein Smartlock? „

Unbedingt! Denn mit secuENTRY geht nie mehr ein Schlüssel verloren. Das kann ärgerlich und teuer werden, wenn alle Schlüssel ausgetauscht werden müssen. Mit secuENTRY easy erhalten Mitarbeiter und Service-Kräfte mit einem personalisierten Code oder per Fingerabdruck Zutritt. Dank der Öffnungshistorie wissen Sie stets, wer zu welcher Zeit die Tür geöffnet hat.

„ Ich bin häufiger länger im Büro und möchte trotzdem meine Haustür für Freunde von unterwegs öffnen. So können diese schon ins Haus, während ich noch auf dem Heimweg bin. „

secuENTRY easy bietet diese moderne Möglichkeit der Fernöffnung. Das Signal zur Türöffnung schicken Sie per BURGsmart App an die secuENTRY Bridge. Schon können Ihre Gäste eintreten.

INHALT

Die Systeme im Überblick

secuENTRY home 8

Das Basic-Modell von BURG-WÄCHTER

Das Einsteiger-Smartlock für Haus und Wohnung:
Zur Öffnung per App, Code oder Funkschlüssel für bis zu fünf Personen.
Einfache Montage ohne Maßnahmen.

secuENTRY easy 19

Das Premium-Modell von BURG-WÄCHTER

Das Top-Smartlock für Haus, Wohnung, Büro oder Ferienhaus:
Öffnung per Fingerprint, Code, Funkschlüssel und sogar aus der Ferne.
Bei Verwaltung über die kostenlosen BURGsmart App für bis zu 15 Benutzer
oder für bis zu 2.000 Benutzer mit der optionalen, kostenpflichtigen
PC-Software ENTRY pro.
Einfache Montage ohne Maßnahmen.

Sicher. Smart. Und natürlich ohne Schlüssel.

IHRE NEUE KOMFORT- ÖFFNUNG

Schlüssel sind lästig. Schlüssel sind nie zur Hand, wenn man sie braucht. Mit secuENTRY home benötigen Sie nie wieder einen Schlüssel! Denn Ihr neues Smartlock öffnen Sie ganz bequem mit der kostenlosen BURGsmart App für iOS und Android. Wer möchte, ergänzt das System mit der Pincodetastatur zur Öffnung per Zahlencode. Oder greift zum handlichen Funkschlüssel für die Tür-Öffnung.

Ideal geeignet ist secuENTRY home für alle Eingangstüren – egal ob's das Eigenheim ist oder die Mietwohnung! Denn Sie tauschen den alten mechanischen Zylinder in nur wenigen Minuten gegen den neuen elektronischen Türzylinder. Das kann jeder. Technische Vorkenntnisse sind nicht nötig – nur eine Schraube wird bei der Montage gelöst.



secu **ENTRY** home

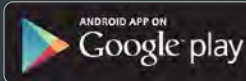


Türöffner: secuENTRY home öffnen Sie, wenn gewünscht, ganz bequem über unsere moderne Pincodetastatur. Einfach den sechsstelligen (natürlich frei wählbaren) Code eingeben, Knauf drehen und eintreten.

Zylinder + App = Nie mehr den Schlüssel suchen

Werden Sie flexibel wie nie!

Was haben wir heutzutage immer dabei? Na klar, das Smartphone. Und warum machen wir es dann nicht einfach zum Schlüssel? BURG-WÄCHTER macht's möglich! Um Ihre Eingangstür zu öffnen, benötigen Sie lediglich den elektronischen secuENTRY home Zylinder und die kostenlose BURGsmart App. Ganz einfach! **Und natürlich ist die Tür-Öffnung absolut sicher.** Denn die Bluetooth-Übertragung zwischen App und Zylinder ist AES-verschlüsselt. Gleichzeitig sorgt der moderne Bluetooth-Standard für eine große Reichweite bei geringem Stromverbrauch. So macht ein Smartlock Spaß!



BURGsmart App:
kostenlos in Ihrem App Store erhältlich.

Noch schnell mit dem Hund raus.
Die Leine reicht, einen Schlüssel
brauchen Sie nicht!



Feiern ohne Hindernisse. Ob bei
Freunden oder im Klub: Feiern Sie
unbelastet – kein „Wohin“ mit
dem Schlüssel.



OB ELTERN, KINDER ODER OMA UND OPA. MIT secuENTRY home FINDET JEDE GENERATION IHRE ÖFFNUNGSMETHODE FÜR DIE EINGANGSTÜR. NUR EINEN SCHLÜSSEL BRAUCHT NIEMAND MEHR. SO HEISST ES NIE WIEDER: ICH HABE DEN SCHLÜSSEL VERLOREN, VERGESSEN, STECKEN GELASSEN ODER ABGEBROCHEN.



Wenn Sie verreist sind, kümmert
sich die Nachbarin um die Pflanzen.
Mit dem handlichen Funkschlüssel
öffnet sie ganz einfach die Tür.



Für die ganze Familie!

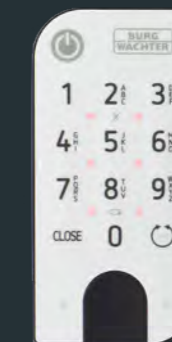
Wer kennt das nicht: Ob Schwimmbad oder Baggersee, beim spontanen Badevergnügen ist ein Schlüssel einfach lästig! Schließlich ist der passende, sichere Platz dafür nur schwer zu finden. Und im Durcheinander zwischen der Kleidung von Eltern und Kindern, Schwimmring, Sonnencreme und Proviant geht ein kleiner Schlüssel nur allzu gern verloren. Gut zu wissen, dass man mit secuENTRY home ganz bequem mit dem Smartphone nach dem Badespaß die Eingangstür daheim öffnen kann.

Den Schlüssel vergessen die Kids nur zu gern, ihr Smartphone garantiert nicht! Dank secuENTRY home haben die Kinder nun ihren Schlüssel immer dabei und stehen nie mehr vor verschlossener Tür. Egal, ob sie aus der Schule oder von Freunden kommen. Weiterer Vorteil: Den Schlüssel können sie nicht mehr verlieren. Und ihr Smartphone hütet der Nachwuchs ja ohnehin wie seinen Augapfel ...

Für alle Fälle: Per Funkschlüssel oder Zahlencode die Tür öffnen.

Tür-Öffnung auf Knopfdruck: Das macht der secuENTRY Funkschlüssel möglich. Nicht nur für Sie und Ihre Familie. Auch absolut praktisch für Freunde oder Verwandte, die bei Ihnen nach dem Rechten schauen, wenn Sie nicht zu Hause sind.

Absolut bewährt hat sich die Tür-Öffnung per Zahlencode. Denn speziell ältere Generationen haben nicht immer das Smartphone zur Öffnung per App dabei. **Die Lösung: die secuENTRY Tastatur zur Eingabe des Admincodes.** Ihren Code können Sie natürlich jederzeit ändern. Und damit Ihre Familie auch im Dunkeln sicher ins Haus kommt, sind die Ziffern beleuchtet.



secuENTRY home im Überblick

Der smarte Weg in Ihr Zuhause.

BURGsmart App
Smartphone ist nicht im
Lieferumfang enthalten



Eingangstüren öffnen Sie mit
Ihrem Smartphone ...

Eine Tür, drei smarte Möglichkeiten: Bei secuENTRY home entscheiden Sie, wie die Tür geöffnet werden soll. Während junge Leute das Smartphone bevorzugen, nutzen andere lieber Code oder Funkschlüssel. All diese Möglichkeiten bietet das moderne Türschloss.



... per Code über die
secuENTRY Pincodetastatur ...



secuENTRY Pincodetastatur
ENTRY 7711 Keypad PIN

... oder mit dem Funkschlüssel.



secuENTRY Funkschlüssel
ENTRY sE-Key 7713

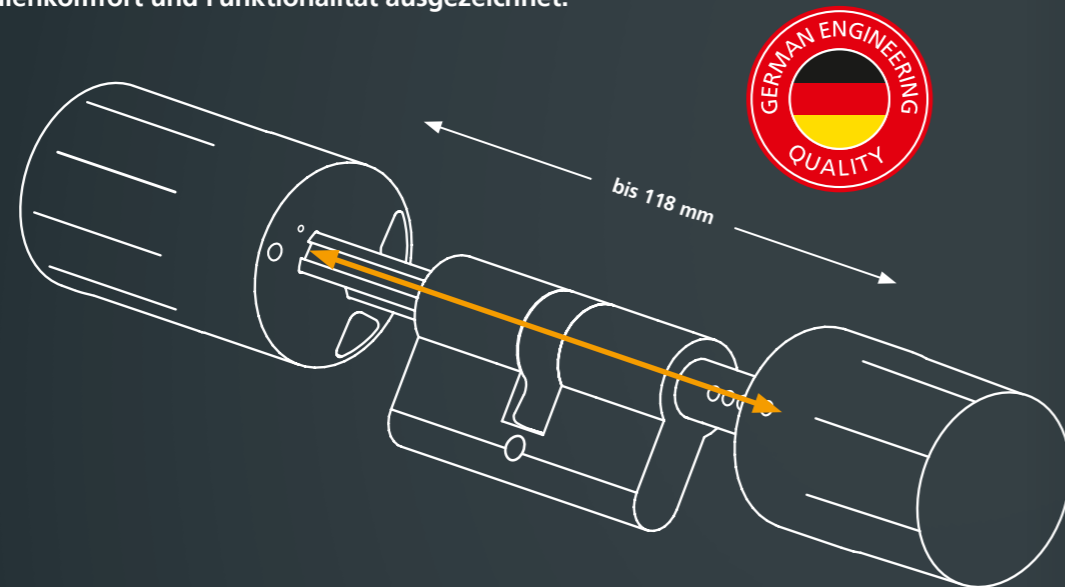
Im Detail: Der secuENTRY home Zylinder – ENTRY 5000 CYL

INNERE WERTE, DIE ÜBERZEUGEN

DER ELEKTRONISCHE TÜRZYLINDER KOMBINIERT DIE VARIABLE EINSTELLUNG MIT MODERNER TECHNIK. FÜR DIE KOMFORTABLE ANWENDUNG. JEDEN TAG!

Erst wenn man den secuENTRY home auseinanderzieht, entfaltet dieser seine volle Größe. Denn im Inneren des Zylinders versteckt sich das clevere Rast-System. Der große Vorteil: Ein Maßnehmen vor der Montage ist nicht nötig. Das Smartlock ist für alle Türstärken bis maximal 118 Millimeter (59 mm/59 mm) geeignet. Nach dem Tausch des alten Zylinders haben Sie ein echtes Smartlock eingebaut. Einen klobigen Aufsatz, der den alten Türzylinder mechanisch dreht, sucht man vergebens. An Innen- und Außenseite des Zylinders ist jeweils ein Drehknauf befestigt. Mit diesem öffnen und schließen Sie die Eingangstür.

Der secuENTRY home Türzylinder wurde 2022 mit dem PLUS X Award für High Quality, Bedienkomfort und Funktionalität ausgezeichnet.



secu **ENTRY** home



So funktioniert ein secuENTRY home Türzylinder.

Außenknauf: Registriert der Zylinder ein Öffnungssignal per Code-Eingabe, App oder Funk-schlüssel, kann der Knauf gedreht und somit die Tür geöffnet werden. Nach etwa sieben Sekunden befindet sich der Knauf wieder im Leerlauf, die Tür kann von Unbefugten nicht geöffnet werden.

Profilzylinder: Der elektronische secuENTRY home Türzylinder ersetzt den alten, mechanischen Schließzylinder. Die Länge des secuENTRY Zylinders lässt sich über das Rast-System mit wenigen Handgriffen auf alle gängigen Türstärken einstellen. Das Maßnehmen vor dem Kauf entfällt. Somit besteht nicht die Gefahr, einen falschen Zylinder für seine Tür zu kaufen.

Schließnase: In der Mitte des Schließzylinders sitzt die Schließnase. Empfängt der Zylinder ein korrektes Signal zum Öffnen oder Schließen der Tür, bewegt die Schließnase die Türschließung bei Drehen des Knaufs in die gewünschte Position.

EXKLUSIV BEI BURG-WÄCHTER! Sie passen den secuENTRY home Zylinder per Rast-System exakt auf Ihre Eingangstür an. Die max. Stärke beträgt 118 Millimeter (59 mm / 59 mm).

Innenknauf: Hier werden die Batterien eingesetzt. Der Knauf empfängt das gesicherte Bluetooth-Signal zur Tür-Öffnung. Anders als der Außenknauf greift der Innenknauf permanent auf die Schließung zu. So können Sie immer die Tür von innen öffnen oder schließen. Das ist wichtig, damit im Notfall das Haus oder die Wohnung schnell verlassen werden kann!

Die Öffnungsmethoden von secuENTRY home

Sicherer Zugang. Nach Ihren Wünschen!

EIN NORMALES SCHLOSS BIETET NUR DEN SCHLÜSSEL ZUR ÖFFNUNG.

BEI secuENTRY home RICHTEN WIR UNS NACH IHREN ANSPRÜCHEN.

SIE HABEN DIE WAHL, WIE SIE IN ZUKUNFT IHR HAUS ODER IHRE WOHNUNG BETRETEN MÖCHTEN.

1. secuENTRY Pincode-Tastatur

Geheime Zahlencodes benutzen wir im Alltag schon lange. Ob der Pincode der EC-Karte, am Smartphone oder am Arbeitsplatz. Mit secuENTRY home setzt BURG-WÄCHTER längst Bewährtes auch bei der Türöffnung ein. Mit einem sechsstelligen, jederzeit änderbaren Admincode öffnen Sie die Eingangstür. Die Pincode-Tastatur sendet ein verschlüsseltes Bluetooth-Signal (max. Reichweite: vier Meter) nach modernstem 5.2 LE Standard an den Türzylinder. Die Tastatur wird entweder per Klebestreifen an der Wand befestigt oder verschraubt.

2. secuENTRY Funkschlüssel

Eintritt auf Knopfdruck. Das macht der Funkschlüssel sE-Key 7713 möglich. Der Funkschlüssel ist der komfortable Weg, damit Nachbarn oder Bekannte Ihre Haustür öffnen können, z. B. um in Ihrem Urlaub die Blumen zu gießen, die Post ins Haus zu bringen oder den Stubentiger zu füttern. Maximal können fünf Funkschlüssel registriert werden. Sicherheits-Plus: Geht ein Funkschlüssel verloren, werden die Öffnungsrechte ganz einfach über die BURGsmart App entzogen.

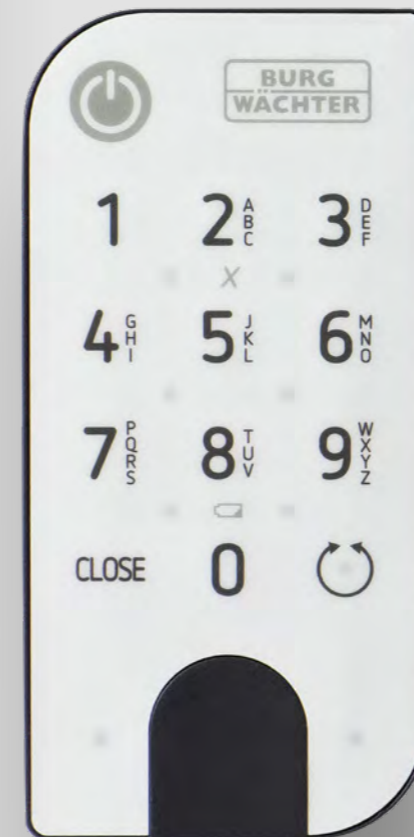
3. BURGsmart App

Modern, intuitiv, kostenlos: Mit der BURGsmart App für iOS und Android öffnen Sie ganz bequem die Haustür. Denn das Smartphone haben wir ja ohnehin immer dabei. Bis zu fünf Smartphone-Benutzer können registriert werden. Mit der App ändern Sie außerdem den Admincode der Tastatur und registrieren und löschen die benutzten Funkschlüssel.



Die secuENTRY Pincode-Tastatur überzeugte beim PLUS X Award und wurde für High Quality, Design, Bedienkomfort und Funktionalität ausgezeichnet.

Moderner Look, neuste Technik:
Die secuENTRY Pincode-Tastatur.



1

Handlich und praktisch: Der
Funkschlüssel sE-Key 7713.



2

Im Überblick: Ihre Vorteile
der BURGsmart App

Ihr Smartphone wird bei secuENTRY home nicht nur zum Schlüssel, sondern gleichzeitig auch zur Verwaltungseinheit. Als Administrator verwalten Sie alle Benutzer, die Ihre Tür öffnen sollen. Sie wählen zwischen Öffnung per Tastatur, Funkschlüssel oder natürlich direkt über die App.

Entscheiden Sie sich für die Öffnung über die App, benötigen Sie lediglich den secuENTRY home Türzylinder. **Bis zu fünf Benutzer können das Smartlock mit der BURGsmart App öffnen.** Ideal für die Anwendung in Häusern und Wohnungen – für Singles, Paare und Familien.

Smartphone ist nicht im Lieferumfang enthalten.



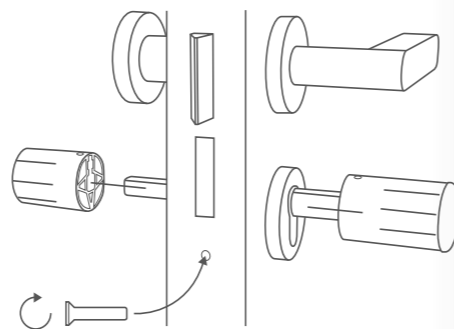
3 Smartphone ist nicht im Lieferumfang enthalten.

Nervige Montage? Nicht mit secuENTRY!

Bei einem normalen, mechanischen Türzylinder müssen Sie vor dem Kauf die exakten Türmaße ermitteln. Bei unseren secuENTRY Zylindern ist das **nicht nötig!** Exklusiv bei BURG-WÄCHTER passen die elektronischen Türzylinder universell auf alle Türen bis zu einer maximalen Stärke von 118 Millimetern (59/59 mm). Zum Vergleich: Eine Standard-Haustür hat gewöhnlich eine Stärke zwischen 60 und 70 Millimetern. Über das einfach verstellbare Rast-System fixieren Sie Ihr secuENTRY Türschloss mit wenigen Handgriffen in der passenden Position.

Großes handwerkliches Geschick benötigen Sie für die Montage übrigens nicht. **Sie müssen weder bohren noch Kabel ziehen oder bestehende Beschläge entfernen.** Auch eine Internetverbindung ist nicht nötig. Nach dem Lösen der Stulpschraube (Türinnenseite unter der Schließung) tauschen Sie einfach den alten, mechanischen Zylinder gegen den secuENTRY Türzylinder. Über das Rast-System stellen Sie den Zylinder auf die passende Größe Ihrer Tür ein und schon ist Ihr neues Türschloss montiert und einsatzbereit!

Der Universal-Zylinder:
Alten Zylinder herausnehmen,
gegen secuENTRY Zylinder
tauschen und auf Ihre Türstärke
einstellen, Schraube festziehen.
Fertig!



secu **ENTRY** easy

Das Premium-Modell von
BURG-WÄCHTER

Das Top-Smartlock für Haus, Wohnung, Büro oder Ferienhaus:
Öffnung per Fingerprint, Code, Funkschlüssel und sogar aus der Ferne.
Bei Verwaltung über die kostenlosen BURGsmart App für bis zu 15 Benutzer
oder für bis zu 2.000 Benutzer mit der optionalen, kostenpflichtigen
PC-Software ENTRY pro.
Einfache Montage ohne Maßnahmen.

So smart war die Tür-Öffnung noch nie!

IHR FINGER WIRD ZUM SCHLÜSSEL

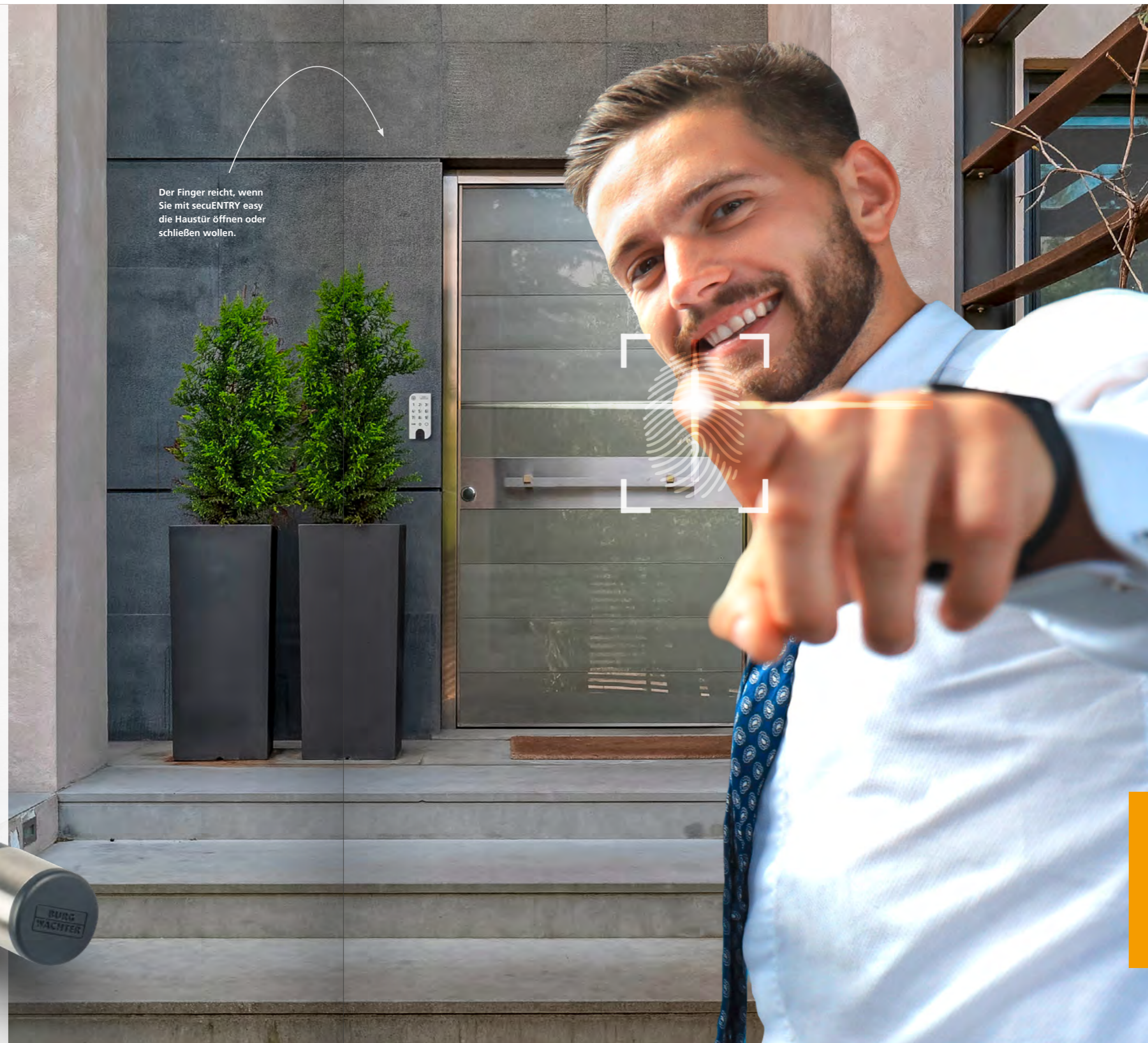
Mit der neuen secuENTRY easy Serie kombiniert BURG-WÄCHTER modernste Technik mit maximalem Komfort. Smarter und flexibler war die Tür-Öffnung noch nie! **Denn was ist bequemer, als per Fingerprint die Haus- oder Wohnungstür zu öffnen? Oder den Firmeneingang, einen Coworking-Space oder die Praxistür?** Ihren Finger haben Sie ja stets dabei!

Damit aber nicht genug: **Sogar aus der Ferne ist per secuENTRY Bridge die Tür-Öffnung möglich. Ganz easy.** Natürlich können Sie die secuENTRY easy Smartlocks auch mit Pincode, App und Funkschlüssel öffnen. Zusätzlich bietet die Serie exklusiv ein mechanisches Notschloss und eine Montage in wenigen Minuten.



secu **ENTRY** easy

Der Finger reicht, wenn Sie mit secuENTRY easy die Haustür öffnen oder schließen wollen.



Die smarte Lösung für Privathäuser, Firmen und Praxen

Technik trifft Komfort.

Ob Haus oder Wohnung, Büro oder Praxis. Der neue secuENTRY easy bietet für alle Anwendungen die passende Lösung. Denn nichts ist komfortabler, als per Fingerabdruck oder Code die Tür zu öffnen. Zudem kann man einen Schlüssel verlieren, was bei Schließanlagen schnell sehr teuer werden kann. **Und dabei sind Sie nicht auf eine Öffnungsmethode festgelegt, Sie bleiben flexibel.** So können Fingerabdruck, Code, Smartphone oder Funkschlüssel zur Öffnung genutzt werden. Ganz nach Ihren Wünschen.



Alles aus einer Hand – mit der kostenlosen BURGsmart App! Öffnen, Schließen, Codes vergeben sowie Zutritte sicher und schnell verwalten.



Die Gäste stehen schon vor der Tür und Sie sind noch unterwegs? Kein Problem: Mithilfe der secuENTRY Bridge öffnen Sie Ihre Tür aus der Ferne.



secuENTRY
Pincode- oder kombinierte
Fingerprint-/Pincode-
Tastatur (Foto)

secuENTRY easy
Zylinder mit Notschloss

Optionale Öffnungsmethode:
secuENTRY
Funkschlüssel



IDEAL FÜR FIRMEN UND PRAXEN: MIT secuENTRY easy KÖNNEN SIE JEDEN MITARBEITER GANZ EINFACH MIT EINEM INDIVIDUELLEN ZUGANG AUSSTATTEN. GANZ EASY!



Mit der PC-Software secuENTRY pro wird die Benutzerverwaltung noch komfortabler und übersichtlicher.

Alle Schließrechte bequem verwalten

BURG-WÄCHTER verfügt über langjährige Erfahrung bei der Entwicklung und Produktion von elektronischen Türschlössern. Das Ergebnis: Die Serie secuENTRY easy ist das moderne und sichere Smartlock für gehobene Ansprüche. Schließlich kommt auch der Faktor Sicherheit nicht zu kurz. Dank AES-Verschlüsselung sind die Daten absolut sicher. Egal ob Sie per Fingerprint, Code, Smartphone oder Funkschlüssel öffnen. Die Kommunikation zwischen Zylinder und Öffnungsmedium erfolgt über den neusten und energiesparenden Bluetooth-Standard 5.2 LE.

Mit der kostenlosen BURGsmart App verwalten Sie bis zu 8 secuENTRY Zylinder und bis zu 15 Benutzer. Mit der optionalen PC-Software sind sogar bis zu 1.000 Zylinder und 2.000 Benutzer möglich, davon überdies bis zu 300 Fingerprint-User.

Natürlich behalten Sie stets den Überblick, wer zu welcher Zeit die Tür geöffnet hat. Die Historie der Öffnungen sehen Sie in der BURGsmart App oder in der optionalen PC-Software.

Nur für befugtes Personal: Sensible Bereiche einfach schützen!

Ob Labor, Serverraum oder die Zimmer der Geschäftsführung. In Praxen und Firmen gibt es einige Bereiche, die nur von befugtem Personal betreten werden dürfen. Genau diese Räume kann man ganz bequem mit dem secuENTRY easy Türschloss schützen. Die zugangsberechtigten Personen nutzen ihren personalisierten Geheimcode oder den Fingerabdruck. Natürlich ist auch die Tür-Öffnung per Smartphone oder Funkschlüssel möglich.

Auch in puncto Sicherheit überzeugt secuENTRY easy. Denn speziell bei sensiblen Bereichen darf kein Schlüssel verloren gehen. Beim elektronischen Türschloss passiert dies nicht. Und Sie wissen immer, wer die Tür geöffnet hat und können die Öffnungsrechte jederzeit entziehen.

secuENTRY Bridge: Ideal für Ferienhaus und Fern-Öffnung

Schlüssel aus der Ferne übergeben!

Smart die Tür öffnen, ist einfach bequem. Aber die neue Generation von secuENTRY easy kann noch viel mehr! Denn Sie haben auch aus der Ferne Zugriff auf Ihr Türschloss. Möglich macht's die secuENTRY Bridge! Denn damit geht Ihr Smartlock online. Und Sie können ganz bequem die Kinder, verfrühten Gäste oder Handwerker ins Haus lassen – egal, wo Sie sind. Dafür wandelt die secuENTRY Bridge das aus der Ferne mit der BURGsmart App gesendete Signal in ein Öffnungssignal um. Die Bridge muss dafür nur ins heimische W-LAN eingebunden sein.

Damit aber nicht genug. Die secuENTRY Bridge übernimmt auch die „Schlüsselübergabe“. Ideal also für das Ferienhaus oder eine Wohnung in der Stadt für Kurzzeitmieter. Mit der BURGsmart App und der Bridge vergeben Sie einfach einen individuellen Benutzercode für Ihr Ferienhaus. Diesen Code erstellen Sie dabei ganz bequem von zu Hause. Somit muss Ihr Urlaubsgast den Code nur noch an der secuENTRY Pincode-Tastatur eingeben. Schlüsselübergabe und -rückgabe sind nicht mehr nötig. Das spart Zeit für Sie und die Urlauber. Denn die haben den Code ja bereits vor der Anreise per E-Mail oder Messenger erhalten.



Ausgezeichnet! Die secuENTRY Bridge zur Tür-Öffnung aus der Ferne wurde mit dem PLUS X AWARD für Bedienkomfort, High Quality und Funktionalität prämiert!



Kleines Gerät, große Technik

5 Schritte: So funktioniert die secuENTRY Bridge

1. Die Bridge in der BURGsmart App registrieren und ins W-LAN-Netz des Ferienhauses einbinden.
2. Per App wird das Öffnungssignal (egal, wo Sie sind) an das secuENTRY easy Smartlock gesendet.
3. Der W-LAN-Router empfängt das Signal und leitet es weiter an die Bridge.
4. Die Bridge schickt die verschlüsselte Bluetooth-Freigabe an den elektronischen Türzylinder.
5. Das secuENTRY Türschloss kann geöffnet werden.

Egal, wo Ihr Ferienhaus steht: Mit der secuENTRY Bridge müssen Sie den Schlüssel nicht vorbeibringen. Sie vergeben von zu Hause ganz bequem die Schließrechte. Nur W-LAN ist im Ferienhaus nötig.



Tag für Tag: Ob zu Hause oder im Büro

Ganz easy, ganz ohne Schlüssel!



secuENTRY Fernauslösung
ENTRY Remote 7172



Türöffnung aus der 2. Etage
mit der secuENTRY Remote

Daheim oder in der Firma: secuENTRY easy bietet Ihnen viele Möglichkeiten und alle Freiheiten.

Natürlich behalten Sie stets die volle Kontrolle, wer zu welcher Zeit die Tür geöffnet hat. Praktisch: Ein Schlüsselverzeichnis benötigen Sie nicht mehr!

Fernöffnung: Mithilfe der secuENTRY Bridge öffnen Sie Ihre Tür auch von unterwegs



BURGsmart App
Smartphone ist nicht im
Lieferumfang enthalten



secuENTRY Steuereinheit
ENTRY 5670 Bridge

Eingangs- oder Bürotüren öffnen Sie mit Ihrem Smartphone, per Code, Fingerprint oder mit einem Funkschlüssel



BURGsmart App
Smartphone ist nicht im
Lieferumfang enthalten



secuENTRY Tastatur
ENTRY 7711 Keypad PIN
ENTRY 7712 Keypad FP



secuENTRY Funkschlüssel
ENTRY sE-Key 7713

Ihr Smartlock kann noch ganz viel mehr!



Mit dem secuENTRY Relay öffnen Sie das **Garagentor** über Ihr Smartphone oder den Funkenschlüssel



Nutzen Sie die Möglichkeiten!

Bei einem Smartlock denkt man als Erstes natürlich an die komfortable Öffnung der Haustür. Doch die secuENTRY Serie kann noch viel mehr. Schließlich muss der Bedienkomfort nicht auf die Haustür begrenzt bleiben. Mit verschiedenen Kombinationen können Sie beispielsweise Ihr elektrisches Garagentor öffnen.

Möglich macht es die secuENTRY Steuereinheit, das Relay. Dieses sendet das entsprechende Signal des Funkenschlüssels oder Passivtransponders zum Öffnen oder Schließen. Natürlich gibt es viele weitere Einsatzmöglichkeiten. **So lässt sich jedes externe, elektrische Gerät mit dem Relay schalten. Beispielsweise Rolltore oder Schranken.**

Mit der Kombination Relay und Wandler können Sie Ihr **Garagentor** auch durch Vorhalten des Passiv-Transponders öffnen.



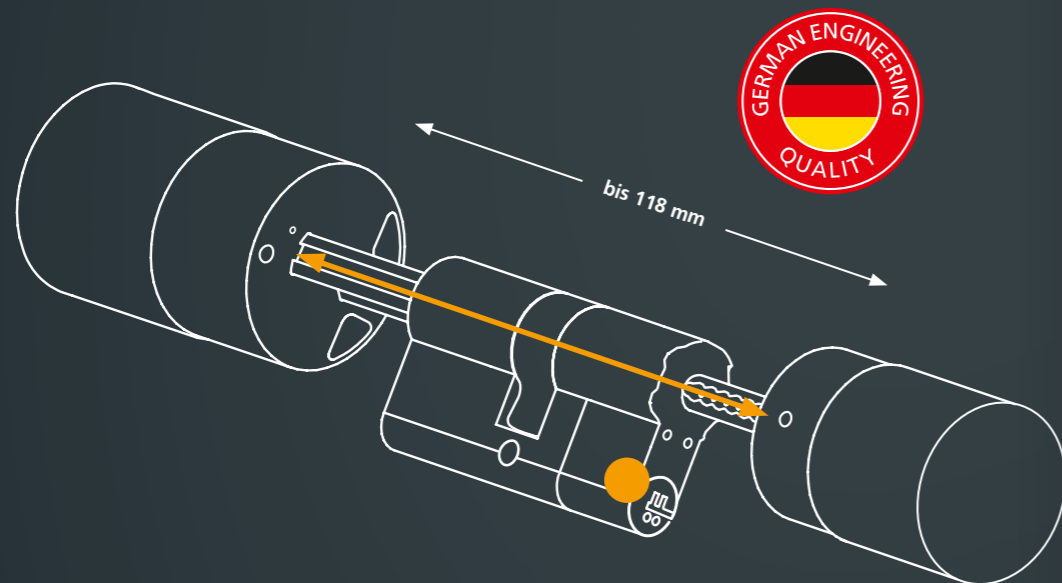
Im Detail: Der secuENTRY easy Zylinder – ENTRY 7600 CYL

SMARTE TECHNIK, SCHNELLE MONTAGE

VARIABLE. GENAU DAS IST secuENTRY easy NICHT NUR BEI DER ÖFFNUNG. DER ZYLINDER PASST AUF ALLE GÄNGIGEN TÜREN. OHNE MASSNEHMEN!

Ein hoher Bedienkomfort zeichnet Produkte von BURG-WÄCHTER seit jeher aus. Nun geht secuENTRY easy noch einen Schritt weiter! Schließlich haben Sie nicht nur bei der Öffnungsmethode zwischen Fingerprint, Code, App und Funkschlüssel die Wahl und können – im Fall der Fälle – über das mechanische Notschloss die Tür öffnen.

Auch bei der Montage erreicht das Smartlock der neusten Generation ein neues Level. Mit dem cleveren Rast-System stellen Sie den secuENTRY easy Türzylinder mit wenigen Handgriffen auf Ihre Türstärke bis max. 118 Millimeter (59 mm/59 mm) ein. **Kein Maßnehmen. Kein Bohren. Kein Kabel ziehen. Einfach ganz easy!**



secu **ENTRY** easy

So funktioniert ein secuENTRY easy Türzylinder.

Außenknauf: Nach dem Öffnungssignal per Fingerprint, Code, App oder Funkschlüssel kann der Knauf gedreht und die Tür geöffnet werden. Nach etwa sieben Sekunden ist der Knauf wieder im Leerlauf. Die Tür kann nicht mehr geöffnet werden.

EXKLUSIV BEI BURG-WÄCHTER! Das mechanische Notschloss ermöglicht Ihnen im Fall der Fälle die Öffnung mit dem mitgelieferten Schlüssel.

Profilzylinder: Der elektronische secuENTRY easy Türzylinder ersetzt den alten, mechanischen Schließzylinder. Die Länge des Zylinders lässt sich über das Rast-System mit wenigen Handgriffen auf alle gängigen Türstärken einstellen. Für optimalen Halt des Schlosses sorgen die beiliegenden Adapter. Das Maßnehmen vor dem Kauf entfällt. Somit besteht nicht die Gefahr, einen falschen Zylinder für seine Tür zu kaufen.

Schließnase: In der Mitte des Schließzylinders sitzt die Schließnase. Empfängt der Zylinder ein korrektes Signal zum Öffnen oder Schließen der Tür, bewegt die Schließnase die Türschließung bei Drehen des Knaufs in die gewünschte Position.

EXKLUSIV BEI BURG-WÄCHTER! Sie passen den secuENTRY easy Zylinder per Rast-System exakt auf Ihre Eingangstür an. Die max. Stärke beträgt 118 Millimeter (59 mm/59 mm).

Innenknauf: Dieser empfängt das gesicherte Bluetooth-Signal zur Öffnung. Die eingesetzten Batterien werden bei Bedarf mit wenigen Handgriffen gewechselt. Anders als der Außenknauf greift der Innenknauf permanent auf die Schließung zu. Somit lässt sich die Tür von innen immer öffnen oder schließen. Das ist wichtig, um im Notfall Haus oder Wohnung schnell zu verlassen.



Die Öffnungsmethoden von secuENTRY easy

Das Smartlock voller Möglichkeiten

HAUS, WOHNUNG ODER BÜRO: **FÜR IHRE INDIVIDUELLEN ANFORDERUNGEN BIETET secuENTRY easy DIE PASSENDE ÖFFNUNGSART.** OB FINGERPRINT, CODE, APP ODER FUNKSCHLÜSSEL: SIE ENTSCHEIDEN, WELCHE METHODE OPTIMAL ZU IHNEN PASST.

1./2. secuENTRY Tastatur Fingerprint/ Pincode

Der Fingerabdruck eines Menschen ist einzigartig. Darum eignet sich dieser optimal zur Authentifizierung. Die Fingerprint-Tastatur bietet alternativ die Code-Öffnung, die Pincode-Tastatur nur die Öffnung per Code. Beide senden ein verschlüsseltes Bluetooth-Signal nach modernstem 5.2 LE Standard an den Türzylinder. Die beleuchtete Tastatur hat eine Reichweite von vier Metern und wird entweder per Klebestreifen an der Wand befestigt oder verschraubt.

3. secuENTRY Funkschlüssel

Eintritt auf Knopfdruck. Das macht der Funkschlüssel sE-Key 7713 möglich. Der Funkschlüssel ist der komfortable Weg, damit Nachbarn oder Bekannte Ihre Haustür öffnen können, z. B. um in Ihrem Urlaub die Haustiere zu füttern oder Blumen zu gießen. Sicherheits-Plus: Geht ein Funkschlüssel verloren, werden die Öffnungsrechte ganz einfach über die BURGsmart App entzogen.

4. BURGsmart App

Modern, intuitiv, kostenlos: Mit der BURGsmart App für iOS und Android öffnen Sie ganz bequem die Haustür. Denn das Smartphone haben wir ja ohnehin immer dabei. Mit der App ändern Sie außerdem die Benutzer-codes und die Fingerprints und verwalten die Funkschlüssel.



Überzeugend! Die secuENTRY Tastaturen Fingerprint und Pincode erhielten den PLUS X Award für High Quality, Design, Bedienkomfort und Funktionalität.

Die secuENTRY Fingerprint-Tastatur zur Öffnung per Fingerabdruck oder Code.



1

Pincode-Tastatur: Für alle, die auf den Zutritt per Fingerprint verzichten möchten.



2



Der Funkschlüssel sE-Key 7713 zur Öffnung auf Knopfdruck.



3



4 Smartphone ist nicht im Lieferumfang enthalten.

secuENTRY: Die Add-on Module im Überblick

Darf es ein bisschen mehr sein?

TÜREN AUS DER FERNE ÖFFNEN, INDIVIDUELLE BENUTZERCODES VERGEBEN, GARAGENTORE ÖFFNEN. MIT DEN VERSCHIEDENEN secuENTRY MODULEN SIND GANZ VERSCHIEDENE ANWENDUNGEN MÖGLICH.

1. secuENTRY Bridge

Mit der secuENTRY Bridge öffnen Sie Ihre Haustür von überall auf der Welt. Ganz einfach per kostenloser BURGsmart App für Ihr Smartphone. So können Sie Besuch, Kinder oder Handwerker ins Haus lassen. Das Gleiche funktioniert natürlich auch in Ihrem Ferienhaus: Über die BURGsmart App vergeben Sie einen individuellen Benutzercode für Ihr Ferienhaus. Die Bridge in Ihrem Ferienhaus leitet diesen an den Zylinder weiter. Der Gast muss den Code nur noch an der Tastatur eingeben.

2. secuENTRY Relay

Sie wollen Ihr Garagentor elektrisch öffnen? Oder das Tor zu Ihrer Hofeinfahrt? Kein Problem! Möglich macht's das secuENTRY Relay. Die Schalteinheit sendet das entsprechende Signal zum Öffnen oder Schließen. Aktiviert wird das Relay über Code- bzw. Fingerprint-Eingabe an der Tastatur, über den Funkschlüssel, die App oder den Wandler per Passivtransponder.

3. secuENTRY RFID Extender/Wandler

Der RFID Extender liest Passivtransponder und sendet die empfangenen Daten an das secuENTRY Relay. Ist der Transponder berechtigt, schickt das Relay das Öffnungssignal, z. B. für ein Garagentor.

4. secuENTRY Remote

Die secuENTRY Remote macht Ihr secuENTRY Schließsystem noch flexibler. Die kabelgebundene Remote wird über einen Schaltkontakt aktiviert und sendet ein Öffnungssignal weiter an das secuENTRY easy Türschloss. So kann die Tür geöffnet werden.

Die praktischen Add-ons machen die secuENTRY easy Smartlocks noch flexibler: secuENTRY Bridge (1), secuENTRY Relay (2), secuENTRY RFID Extender (3) und secuENTRY Remote (4).

Die secuENTRY Bridge für die Fern-Öffnung und die Übertragung von Schließrechten fürs Ferienhaus.



Ausgezeichnet! Die secuENTRY Bridge zur Tür-Öffnung aus der Ferne wurde mit dem PLUS X AWARD für Bedienkomfort, High Quality und Funktionalität prämiert!

1

Das secuENTRY Relay dient als elektronische Steuereinheit.



2

Sparen Sie sich das Treppensteigen: Tür-Öffnung aus dem dritten Stock

Die secuENTRY Remote sieht unscheinbar aus. Doch das handliche Gerät kann Ihnen **sehr viel Zeit ersparen!** Bei Aktivierung sendet die Remote ein Bluetooth-Signal. So können – beispielsweise in Bürogebäuden – Kunden und Gäste die Eingangstür öffnen, auch wenn Sie sich im dritten Stock befinden.

Wie das funktioniert? Sie betätigen im dritten Stock einen Schalter (Taster), dessen Kabel mit der Remote im Erdgeschoss verbunden ist. Diese sendet das Öffnungssignal an das secuENTRY easy Türschloss, das nun von außen geöffnet werden kann. Die Entfernung zwischen Remote und Türschloss sollte maximal vier Meter betragen.

Der Wandler registriert Passivtransponder und leitet das Signal weiter.



3

Die secuENTRY Remote sendet ein Öffnungssignal an das Türschloss.



4

secuENTRY home

IDEAL FÜR HAUS UND WOHNUNG: DAS secuENTRY BASIS-SYSTEM FÜR BIS ZU FÜNF BENUTZER IM ÜBERBLICK.

Zylinder

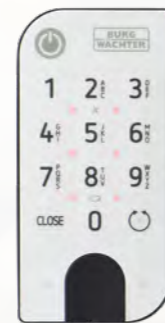


secuENTRY home Zylinder
ENTRY home
5000 CYL

Das Herzstück von secuENTRY home. Mehr benötigt es nicht, um die Tür per App zu öffnen. Bis zu fünf Benutzer. Passt auf alle Türen bis 118 mm Stärke.

EAN
40 03482 **50000 2**

Zugangsmedien



secuENTRY Pincodetastatur
ENTRY 7711
Keypad PIN

Wer die Tür nicht per App öffnen möchte, wählt das beleuchtete Keypad PIN zur Eingabe des frei wählbaren Admincodes. Dieser kann jederzeit geändert werden.

EAN
40 03482 **50711 7**



secuENTRY Funkschlüssel
ENTRY sE-Key 7713

Tür-Öffnung auf Knopfdruck. Dafür sorgt der secuENTRY Funkschlüssel. Die Reichweite beträgt etwa vier Meter. Einfache Registrierung per BURGsmart App.

EAN
40 03482 **50713 1**

BURGsmart App



Kostenlos erhältlich in Ihrem App Store.

Set



secuENTRY home Set
ENTRY home 5001 PIN

Das praktische secuENTRY home Set für den optimalen Einstieg in die Welt der Smartlocks. Das Set besteht aus dem secuENTRY home Zylinder, den Sie mit wenigen Handgriffen auf Ihre Tür einstellen können. Mit dem Keypad öffnen Sie Ihre Tür per Zahlencode.

EAN
40 03482 **50010 1**



Eigenschaften:



Keypad PIN

Verwendbare Identmedien:



secuENTRY easy

DAS secuENTRY PREMIUM-SYSTEM FÜR PRIVATE ANWENDUNGEN, BÜROS UND FIRMEN. DER ÜBERBLICK ÜBER IHRE MÖGLICHKEITEN.

Zylinder

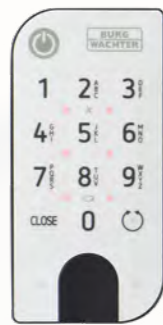


secuENTRY easy Zylinder
ENTRY easy 7600 CYL

Der secuENTRY easy Zylinder vereint Technik und Komfort. Vier Öffnungsarten plus mechanisches Notschloss. Passt auf alle Türen bis 118 mm Stärke.

EAN
40 03482 **50600 4**

Zugangsmedien



secuENTRY Pincode-Tastatur
ENTRY 7711 Keypad PIN

Die Pincode-Tastatur für die bequeme Öffnung der Haustür per Zahlencode. Die Reichweite zwischen Tastatur und dem Zylinder beträgt maximal vier Meter.

EAN
40 03482 **50711 7**



secuENTRY Fingerprint-Tastatur
ENTRY 7712 Keypad FP

Die Fingerprint-Tastatur ermöglicht die Öffnung per Finger oder per Zahlencode. Damit entscheiden Sie, wie die Tür von wem geöffnet werden darf.

EAN
40 03482 **50712 4**



secuENTRY Funkschlüssel
ENTRY sE-Key 7713

Tür-Öffnung auf Knopfdruck. Dafür sorgt der secuENTRY Funkschlüssel. Die Reichweite beträgt etwa vier Meter. Einfache Registrierung per BURGsmart App.

EAN
40 03482 **50713 1**

BURGsmart App



Kostenlos erhältlich in Ihrem App Store.

Set



secuENTRY easy Set
ENTRY easy 7601 Pincode

Wollen Sie auf den Fingerprint als Öffnungsmethode verzichten? Dann ist das secuENTRY easy Set Pincode die richtige Wahl. Mit der kostenlosen BURGsmart App verwalten Sie bis zu 15 Benutzer, mit der optionalen PC-Software sogar bis zu 2.000.

EAN
40 03482 **50601 1**

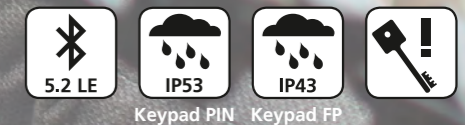


secuENTRY easy Set
ENTRY easy 7602 Fingerprint

Mit dem Fingerprint-Set nutzen Sie alle Öffnungsmethoden der secuENTRY easy Serie. Bis zu 15 Benutzer mit je zwei Fingerprints registrieren Sie über die kostenlose BURGsmart App. Bis zu 2.000 über die optionale PC-Software (davon max. 300 Fingerprints).

EAN
40 03482 **50602 8**

Eigenschaften:



Keypad PIN Keypad FP

Verwendbare Identmedien:



secuENTRY ADD-ONS

DIE secuENTRY SERIE KANN NOCH VIEL MEHR. DIE VERSCHIEDENEN MODULE UND IHRE MÖGLICHKEITEN IM ÜBERBLICK.

Add-on Module



**secuENTRY
Steuereinheit**
ENTRY 5670 Bridge

Doppelt gut: Mit der secuENTRY Bridge können Sie den smarten Türzylinder der easy Serie bequem aus der Ferne öffnen. Lediglich die Einbindung der Bridge ins heimische W-LAN ist dafür nötig. Außerdem kann man mit der Bridge Schließrechte aus der Ferne vergeben. Ideal fürs Ferienhaus.

EAN
40 03482 **56280 2**



**secuENTRY
Steuereinheit**
ENTRY 7171 RELAY

Das secuENTRY Relay dient als Steuereinheit der secuENTRY Serie. Damit lassen sich beispielsweise motorgetriebene Garagentore öffnen und schließen.

EAN
40 03482 **50171 9**



**secuENTRY
Funkschalter**
ENTRY 7172 REMOTE

Kleines Gerät, großer Einsatzbereich: Die secuENTRY Remote wird über einen Schaltkontakt ausgelöst und sendet ein Öffnungssignal an das secuENTRY easy Türschloss.

EAN
40 03482 **50172 6**

BURGsmart App



Kostenlos erhältlich
in Ihrem App Store.

secuENTRY PC-Software

ENTRY 7783
Software pro



Für Schließanlagen mit bis zu 2.000 Benutzern und 1.000 Schlössern. Systemvoraussetzung: Windows 10 und 11 in Standard-Konfiguration sowie USB-Port.

EAN
40 03482 **50783 4**



**secuENTRY
Wandlesegerät**
ENTRY 7174
RFID EXTENDER

Der RFID Extender wird an der Wand befestigt, liest Passivtransponder und leitet das Signal an das secuENTRY Relay weiter. Ist der Transponder berechtigt, schickt das Relay das Öffnungssignal.

EAN
40 03482 **50174 0**



**secuENTRY
Passivtransponder**
ENTRY 7710 RFID

Der handliche Passivtransponder (47x22 mm) löst mittels RFID-Technologie ein Öffnungssignal aus. Bei secuENTRY easy und Relay nur in Kombination mit RFID Wandler.

EAN
40 03482 **50710 0**

Eigenschaften:



Bridge



Extender



Alles im Blick: Sie haben Ihren Schlüssel stets dabei!

Die moderne und komfortable Öffnung eines Türschlosses ganz ohne Schlüssel hat sich längst bewährt. BURG-WÄCHTER verfügt in diesem Segment schon über jahrzehntelange Erfahrung. Damit aber nicht genug. Wir behalten bei der Entwicklung stets im Blick, dass Sie jederzeit die volle Kontrolle haben sollen, wer die Tür geöffnet hat!

Mit der BURGsmart App fürs Smartphone oder mit der optionalen PC-Software richten Sie ganz bequem die Nutzer ein, vergeben Schließrechte und sehen, wer zu welcher Zeit die Tür geöffnet hat. Speziell für Firmen ist diese Kontrolle unverzichtbar. Natürlich ist die BURGsmart App für iOS und Android kostenlos und äußerst intuitiv bedienbar. Zusätzlich können Sie mit der App in Kombination mit secuENTRY easy und der secuENTRY Bridge Ihr Smartlock von BURG-WÄCHTER aus der Ferne öffnen. Denn einen Schlüssel braucht man heutzutage wirklich nicht mehr, um Haus-, Wohnungs- oder Bürotür zu öffnen. Probieren Sie es aus!



Alles über secuENTRY
erfahren Sie hier



WIR GEBEN SICHERHEIT.

SEIT 1920
BURG-WÄCHTER



IMMER AUF DER
SICHEREN SEITE!

BURG-WÄCHTER KG

Altenhofer Weg 15
58300 Wetter
Germany

TELEFON

+49 (0) 23 35 965 30

FAX

+49 (0) 23 35 965 390

E-MAIL

info@burg.biz

SOCIAL MEDIA



Geringe Maß- und Gewichtsabweichungen sind material- und fertigungsbedingt. Bei Produktabbildungen sind Form- und Farbabweichungen möglich. Druck- und Satzfehler sowie technische Änderungen vorbehalten.

secuENTRY home & easy A4 DE

040523



www.burg.biz