



Serrures
électroniques



SECURITY
SINCE 1920

LES SERRURES INTELLIGENTES POUR VOS EXIGENCES

Confort et sécurité : ouverture de porte moderne sans clé –
pour maison, appartement et entreprises. Laissez-vous convaincre !



secu **ENTRY** home & easy

www.burg.biz

BURG-WÄCHTER

secu **ENTRY** home & easy

Excellent ! BURG-WÄCHTER a reçu le célèbre PLUS X Award en 2022 en tant que « Marque la plus innovante de l'année ».

Système électronique de verrouillage de porte BURG-WÄCHTER

OUVRIR LA PORTE TOUT SIMPLEMENT DE MANIÈRE INTELLIGENTE

Entrez dans le monde moderne de l'ouverture de porte ! Très intelligent, très simple. Et sans oublier : très pratique ! Après tout, vous ne perdrez plus jamais, n'égarez ou ne prêtez plus jamais une clé. Avec les serrures intelligentes secuENTRY home et secuENTRY easy, vous avez toujours votre clé sur vous. Parce que vous ouvrez votre porte avec un code, une empreinte digitale, via la nouvelle application BURGsmart bien sûr gratuite ou avec une télécommande.

Le grand avantage des deux séries : l'installation de la serrure de porte secuENTRY est très facile. Aucun perçage, aucun tirage de câbles, aucune mesure préalable n'est nécessaire. Vous remplacez simplement votre ancien cylindre de porte par la serrure électronique de porte secuENTRY en quelques étapes simples. Quiconque a expérimenté la nouvelle « liberté sans clé » ne voudra plus jamais s'en passer. Laissez-vous convaincre !

« Nous vivons avec trois générations et huit personnes sous un même toit. La génération des grands-parents maîtrise l'ouverture par code, mais ils utilisent rarement leur smartphone. »

secuENTRY easy peut être utilisé de manière flexible pour votre famille. La variante avec les empreintes digitales permet aux parents et aux grands-parents d'entrer dans la maison grâce à un code ou aux empreintes digitales. L'ouverture avec les doigts est également idéale pour les enfants. Pour éviter qu'ils ne révèlent le code ou qu'ils ne perdent la télécommande.

QUEL SYSTEME ME CONVIENT ?

Vos questions. Nos solutions !

« L'ouverture par empreinte digitale est importante pour moi car j'aimerais pouvoir quitter la maison sans smartphone ni télécommande. »

secuENTRY easy est le bon choix pour vous. Vous pouvez l'utiliser pour ouvrir et verrouiller votre porte d'entrée avec votre empreinte digitale ou bien avec un code à chiffre.

« Nous recherchons une serrure intelligente pour les débutants afin de se familiariser avec son utilisation. »

secuENTRY home offre de nombreuses possibilités. L'ensemble avec cylindre électronique et clavier à code PIN a un rapport qualité-prix très attractif.

« Nous ne sommes que deux et nous ne quittons jamais la maison sans nos smartphones. »

Alors secuENTRY home est pour vous. En plus d'un code administrateur, le système enregistre jusqu'à cinq utilisateurs de smartphone ou télécommandes (sE-Key).

« Nous avons une petite maison de vacances à une heure de route que nous louons occasionnellement. Cependant, la remise des clés sur place coûte du temps et de l'argent. »

Utilisez dans ce cas secuENTRY easy dans votre maison de vacances en combinaison avec le secuENTRY Bridge. Avec l'application BURGsmart, vous attribuez un code d'utilisateur individuel que vous envoyez simplement à votre hôte par SMS ou par e-mail lors de son arrivée.

« Nous sommes une petite entreprise d'environ 15 employés. Une serrure intelligente nous convient-elle vraiment ? »

Absolument ! Tout simplement parce qu'avec secuENTRY, une clé ne sera plus jamais perdue. Cela peut devenir gênant et coûteux si toutes les clés doivent être remplacées. Avec secuENTRY easy, les employés et le personnel de service reçoivent un accès avec un code personnalisé ou avec leur empreinte digitale. Grâce à l'historique des ouvertures, vous savez toujours qui a ouvert la porte et quand.

« Je reste souvent au bureau plus longtemps et je souhaite toujours ouvrir ma porte d'entrée à des amis en déplacement. Pour qu'ils puissent entrer dans la maison pendant que je suis encore sur le chemin du retour. »

secuENTRY easy offre cette possibilité moderne d'ouverture à distance. Envoyez le signal d'ouverture de porte au secuENTRY Bridge via l'application BURGsmart. Vos invités peuvent entrer.

SOMMAIRE

Aperçu des systèmes

secuENTRY home 8

Le modèle de base de BURG-WÄCHTER

La serrure intelligente pour les débutants pour maison et appartement : Pour une ouverture par application, code ou télécommande jusqu'à cinq personnes. Montage simple sans mesure nécessaire.

secuENTRY easy 19

Le modèle premium de BURG-WÄCHTER

La meilleure serrure intelligente pour votre maison, appartement, bureau ou maison de vacances : Ouverture par empreinte digitale, code, télécommande et même à distance. En cas de gestion via l'application gratuite BURGsmart pour jusqu'à 15 utilisateurs ou pour jusqu'à 2 000 utilisateurs avec le logiciel PC ENTRY pro payant en option. Montage simple sans mesure nécessaire.

Sûr. Intelligent. Et bien sûr sans clé.

NOUVELLE OUVERTURE CONFOR- TABLE

Les clés sont gênantes et jamais là quand il les faut – Avec secuENTRY home, vous n’aurez plus jamais besoin de clé ! Vous pouvez facilement ouvrir votre nouvelle serrure intelligente avec l’application gratuite BURGsmart pour iOS et Android. Si vous le souhaitez, vous pouvez compléter le système avec le clavier à code PIN moderne. Entrez simplement le code à six chiffres (bien sûr librement personnalisable), tournez le bouton et entrez.

secuENTRY home convient parfaitement à toutes les portes d’entrée : qu’il s’agisse de votre propre maison ou d’un appartement en location ! Vous pouvez remplacer l’ancien cylindre mécanique par le nouveau cylindre de porte électronique en quelques minutes seulement. N’importe qui peut le faire. Aucune connaissance technique n’est nécessaire : une seule vis est desserrée lors du montage.



secu **ENTRY** home



Ouvre-porte : secuENTRY home peut être ouvert facilement, si vous le souhaitez, à l’aide de notre clavier à code PIN moderne. Entrez simplement le code à six chiffres (bien sûr librement personnalisable), tournez le bouton et entrez.

Sortir vite promener le chien.
La laisse suffit, plus besoin de clé !



Cylindre + application = plus besoin de chercher la clé

Soyez flexible comme jamais auparavant !

Qu'avons-nous toujours avec nous ces jours-ci ? Notre smartphone bien sûr. Alors pourquoi ne pas en faire la clé ? BURG-WÄCHTER rend cela possible ! Pour ouvrir votre porte d'entrée, vous n'avez besoin que du cylindre électronique secuENTRY home et de l'application gratuite BURGsmart. C'est très facile ! **Et bien sûr, l'ouverture de la porte est absolument sûre.** Parce que la transmission Bluetooth entre l'application et le cylindre est cryptée avec AES. Dans le même temps, la norme Bluetooth moderne 5.2 LE garantit une longue portée avec une faible consommation d'énergie. La serrure intelligente devient un réel plaisir !



Faire la fête sans entraves. Chez des amis ou en boîte : amusez-vous l'esprit tranquille – plus d'allers et venues avec la clé.



Application
BURGsmart *

cylindre secuENTRY
home

Available on the
App Store

ANDROID APP ON
Google play

Application BURGsmart :
disponible gratuitement dans l'App Store.

LES PARENTS, ENFANTS OU ENCORE GRANDS-PARENTS :
AVEC secuENTRY home, CHAQUE GÉNÉRATION TROUVE SA MÉTHODE
D'OUVERTURE POUR LA PORTE D'ENTRÉE. UNE CLÉ UNIQUE N'EST
PLUS NÉCESSAIRE. VOUS N'ENTENDREZ PLUS JAMAIS : J'AI PERDU,
OUBLIÉ, COINCÉ OU CASSÉ LA CLÉ.



Lorsque vous êtes absent, votre voisine s'occupe des plantes. Elle ouvre simplement la porte avec la télécommande pratique.



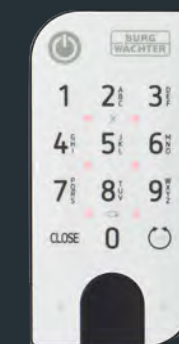
Pour toute la famille !

Qui ne le connaît pas : Que ce soit à la piscine ou dans un plan d'eau, une clé est tout simplement gênante lorsque l'on va se baigner spontanément ! Après tout, l'endroit sûr et approprié est difficile à trouver. Et dans la confusion entre les vêtements des parents et des enfants, les bouées, la crème solaire et les provisions, une petite clé risque fort de se perdre. Il est bon de savoir qu'avec secuENTRY home, on peut facilement ouvrir la porte d'entrée chez soi avec son smartphone après la baignade.

Les enfants sont trop heureux d'oublier leurs clés, mais certainement pas leurs smartphones ! Grâce à secuENTRY home, les enfants ont toujours leur clé sur eux et ne se retrouvent plus jamais devant une porte verrouillée. Peu importe qu'ils viennent de l'école ou de chez des amis. Autre avantage : ils ne peuvent plus perdre la clé. Et de toute façon, les enfants protègent leur smartphone comme la prunelle de leurs yeux...

Pour tous les cas : ouvrir la porte grâce à une télécommande ou un code à chiffre.

Ouverture de porte par simple pression d'un bouton : la télécommande secuENTRY rend cela possible. Pas seulement pour vous et votre famille. Également extrêmement utile pour que les amis ou la famille viennent vérifier que tout va bien quand vous n'êtes pas chez vous.



Ouvrir la porte avec un code à chiffre a définitivement fait ses preuves. Parce que les générations plus âgées, en particulier, n'ont pas toujours leur smartphone avec elles pour ouvrir la porte via l'application. **La solution : le clavier secuENTRY pour la saisie de code administrateur.** Vous pouvez modifier le code à tout moment. Et pour que votre famille puisse entrer dans la maison en toute sécurité même dans l'obscurité, les chiffres sont éclairés.

Aperçu du secuENTRY home

La manière intelligente de rentrer chez soi.

Application BURGsmart

Smartphone non compris dans la livraison



Les **portes d'entrée** s'ouvrent avec votre smartphone ...

Une porte, trois options intelligentes :

avec secuENTRY home, vous décidez comment la porte doit être ouverte. Si les jeunes préfèrent les smartphones, d'autres préfèrent utiliser un code ou une télécommande. La serrure de porte moderne offre toutes ces possibilités.



... grâce à un code via le clavier à code PIN secuENTRY ...



Clavier Pincode secuENTRY
ENTRY 7711 Keypad PIN

... ou avec la télécommande.



Télécommande secuENTRY
ENTRY sE-Key 7713

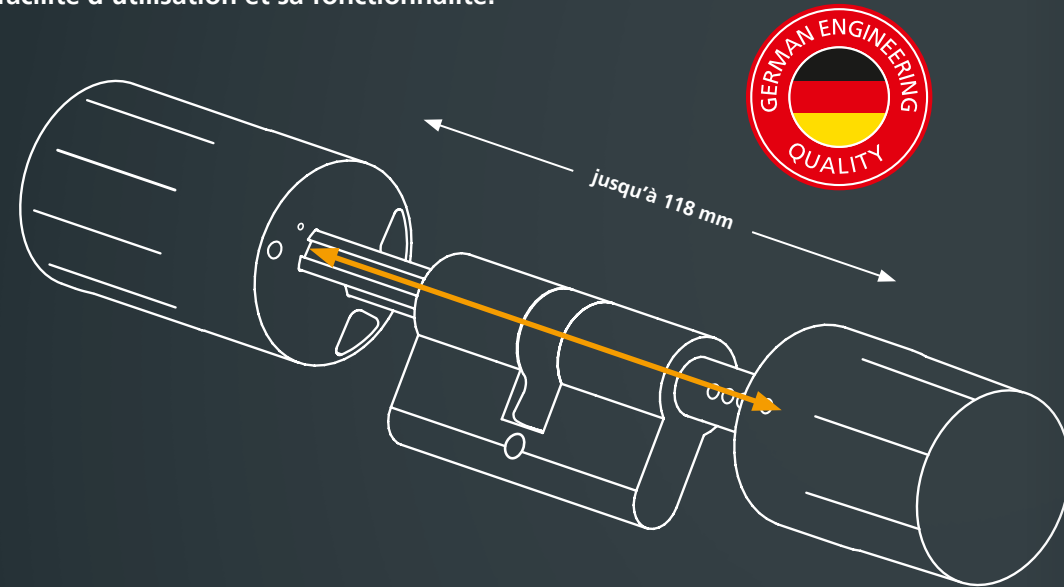
En détail : le cylindre secuENTRY home – ENTRY 5000 CYL

VALEURS INTÉRIEURES QUI CONVAINQUENT

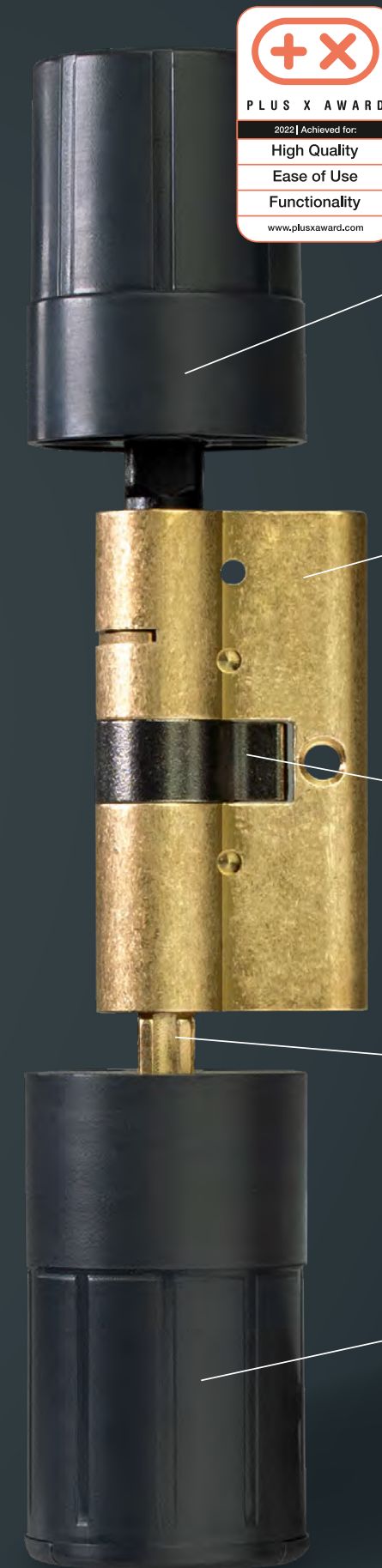
LE CYLINDRE DE PORTE ELECTRONIQUE COMBINE DES RÉGLAGES VARIABLES AVEC UNE TECHNOLOGIE MODERNE. POUR UNE UTILISATION PRATIQUE. TOUS LES JOURS !

Ce n'est que lorsque vous écartez le secuENTRY home qu'il se déploie à sa **taille maximale** parce que le système de verrouillage astucieux est caché à l'intérieur du cylindre. Le grand avantage : il n'est pas nécessaire de prendre des mesures avant le montage. La serrure intelligente convient à toutes les épaisseurs de porte jusqu'à un maximum de 118 millimètres (59 mm / 59 mm). Après avoir remplacé l'ancien cylindre, vous avez installé une véritable serrure intelligente. Vous cherchez en vain un accessoire encombrant qui fait tourner mécaniquement l'ancien cylindre de porte. Un bouton tournant est fixé à l'intérieur et à l'extérieur du cylindre. Utilisez-le pour ouvrir et fermer la porte d'entrée.

Le cylindre de porte secuENTRY home a reçu en 2022 le PLUS X Award pour sa haute qualité, sa facilité d'utilisation et sa fonctionnalité.



secu **ENTRY** home



Voici comment fonctionne un cylindre de porte secuENTRY home.

Bouton extérieur : si le cylindre enregistre un signal d'ouverture via la saisie du code, l'application ou la télécommande, le bouton peut être tourné et la porte ouverte. Après environ sept secondes, le bouton est à nouveau inactif, la porte ne peut pas être ouverte par des personnes non autorisées.

Cylindre profilé : le cylindre de porte électronique secuENTRY home remplace l'ancien cylindre de serrure mécanique. La longueur du cylindre secuENTRY peut être adaptée à toutes les épaisseurs de porte courantes en quelques étapes simples grâce au système de verrouillage. Il n'est pas nécessaire de prendre des mesures avant l'achat. Il n'y a donc aucun risque d'acheter le mauvais cylindre pour votre porte.

Réglage de l'entraîneur : au centre du cylindre de la serrure se trouve le réglage de l'entraîneur. Si le cylindre reçoit un signal correct pour ouvrir ou fermer la porte, le réglage de l'entraîneur déplace le ferme-porte dans la position souhaitée lorsque le bouton est tourné.

EN EXCLUSIVITÉ CHEZ BURG-WÄCHTER !

Grâce au système de fermeture, vous adaptez exactement le cylindre secuENTRY home à votre porte d'entrée. L'épaisseur maximale est de 118 millimètres (59 mm / 59 mm).

Bouton intérieur : c'est là que les piles sont insérées. Le bouton reçoit le signal Bluetooth sécurisé pour ouvrir la porte. Contrairement au bouton extérieur, le bouton intérieur accède constamment à la serrure. Ainsi, vous pouvez toujours ouvrir ou fermer la porte de l'intérieur. Ceci est important pour que vous puissiez quitter la maison ou l'appartement rapidement en cas d'urgence !

Les méthodes d'ouverture secuENTRY home

Accès sécurisé. Selon vos souhaits !

UNE SERRURE NORMALE N'OFFRE QUE LA CLÉ POUR L'OUVRIR.
CHEZ secuENTRY home NOUS NOUS ADAPTONS À VOS EXIGENCES.
VOUS AVEZ LE CHOIX DE LA MANIÈRE DONT VOUS SOUHAITEZ ENTRER
DANS VOTRE MAISON OU VOTRE APPARTEMENT À L'AVENIR.

1. Clavier à code PIN secuENTRY

Nous utilisons depuis longtemps des codes à chiffres secrets dans la vie de tous les jours. Que ce soit le code PIN de la carte bancaire, sur le smartphone ou au travail. Avec secuENTRY home, BURG-WÄCHTER utilise également des méthodes éprouvées pour l'ouverture des portes. Vous ouvrez la porte d'entrée avec le code administrateur qui peut être modifié à tout moment. Le clavier à code PIN envoie un signal Bluetooth crypté (portée max. : quatre mètres) au cylindre de porte conformément à la dernière norme 5.2 LE. Le clavier est soit fixé au mur avec des bandes adhésives, soit vissé.

2. Télécommande secuENTRY

Entrée sur simple pression d'un bouton. La télécommande sE-Key 7713 rend cela possible. La télécommande est le moyen pratique pour les voisins ou les connaissances d'ouvrir votre porte d'entrée, par ex. pour arroser les fleurs pendant vos vacances, apporter le courrier dans la maison ou nourrir le chat. Un maximum de cinq télécommandes peuvent être enregistrées. Atout sécurité : en cas de perte d'une télécommande, les droits d'ouverture sont facilement retirés via l'application BURGsmart.

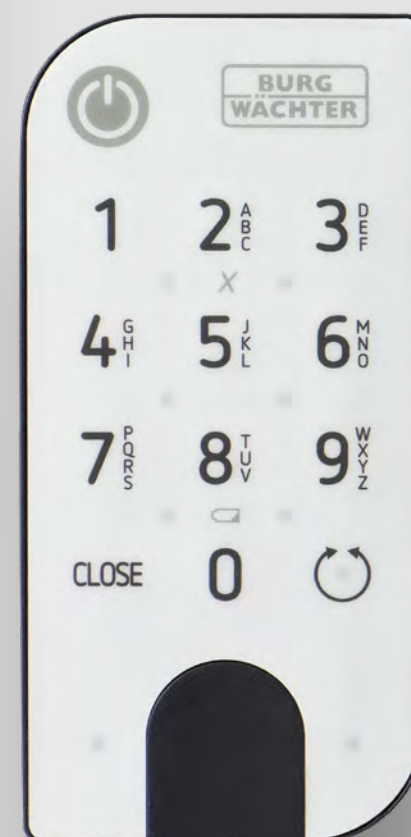
3. Application BURGsmart

Moderne, intuitive, gratuite : avec l'application BURGsmart pour iOS et Android, vous pouvez facilement ouvrir la porte d'entrée. En effet, nous avons de toute façon toujours notre smartphone sur nous. Jusqu'à cinq utilisateurs de smartphone peuvent être enregistrés. Avec l'application, vous pouvez également modifier le code d'administrateur du clavier et enregistrer et supprimer les télécommandes utilisées.



Le clavier à code PIN secuENTRY a remporté le PLUS X Award et a été récompensé pour sa haute qualité, son design, sa facilité d'utilisation et sa fonctionnalité.

Look moderne, dernière technologie : le clavier à code PIN secuENTRY.



1

Maniable et pratique : la télécommande sE-Key 7713.



2

En un coup d'œil : les avantages de votre application BURGsmart

Avec secuENTRY home, votre smartphone devient non seulement une clé, mais aussi une **unité administrative**. En tant qu'administrateur, vous gérez tous les utilisateurs qui doivent ouvrir votre porte. Vous choisissez entre l'ouverture via le clavier, la télécommande ou bien sûr directement via l'application.

Si vous optez pour l'ouverture via l'application, tout ce dont vous avez besoin est le cylindre de porte secuENTRY home. **Jusqu'à cinq utilisateurs peuvent ouvrir la serrure intelligente avec l'application BURGsmart.** Idéal pour une utilisation dans les maisons et les appartements - pour les célibataires, les couples et les familles.

Smartphone non compris dans la livraison.



3 Smartphone non compris dans la livraison.

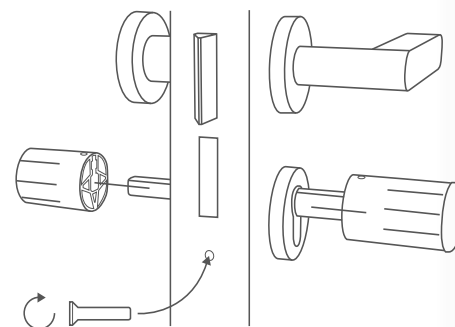
Montage compliqué ? Pas avec secuENTRY !

Avec un cylindre de porte mécanique normal, vous devez déterminer les dimensions exactes de la porte avant l'achat. Ce n'est pas nécessaire avec nos cylindres secuENTRY ! Exclusivité BURG-WÄCHTER, les cylindres de porte électroniques s'adaptent de manière universelle à toutes les portes jusqu'à une épaisseur maximale de 118 millimètres (59/59 mm).

À titre de comparaison : une porte d'entrée standard a généralement une épaisseur comprise entre 60 et 70 millimètres. Grâce au système de verrouillage facilement réglable, vous pouvez fixer votre serrure de porte secuENTRY dans la bonne position en quelques étapes simples.

Vous n'avez pas besoin de grandes compétences manuelles pour le montage. **Vous n'avez pas besoin de percer, de tirer des câbles ou de retirer des raccords existants.** Une connexion Internet n'est pas non plus nécessaire. Après avoir desserré la vis de fixation (à l'intérieur de la porte sous la serrure), remplacez simplement l'ancien cylindre mécanique par le cylindre de porte secuENTRY. Utilisez le système de verrouillage pour régler le cylindre à la bonne taille pour votre porte et votre nouvelle serrure de porte est déjà installée et prête à l'emploi !

Le cylindre universel : sortez l'ancien cylindre, remplacez-le par un cylindre secuENTRY et ajustez-le à l'épaisseur de votre porte, serrez la vis.
Terminé !



secu **ENTRY** easy

Le modèle premium de
BURG-WÄCHTER

La meilleure serrure intelligente pour votre maison, appartement, bureau ou maison de vacances : Ouverture par empreinte digitale, code, télécommande et même à distance. En cas de gestion via l'application gratuite BURGsmart pour jusqu'à 15 utilisateurs ou pour jusqu'à 2 000 utilisateurs avec le logiciel PC ENTRY pro payant en option. Montage simple sans mesure nécessaire.

L'ouverture de porte n'a jamais été aussi intelligente !

VOTRE DOIGT EST VOTRE CLÉ

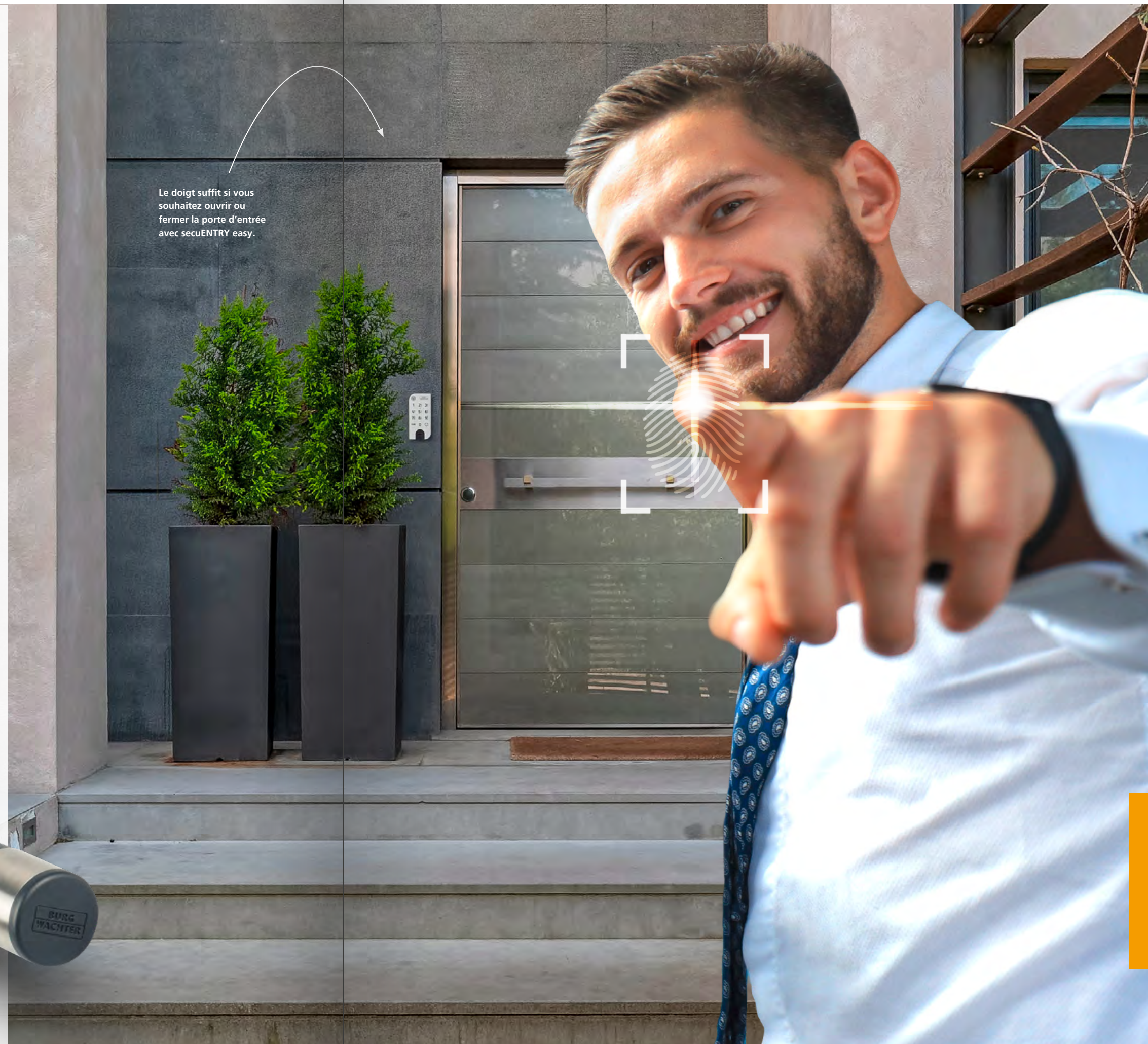
Avec la nouvelle série secuENTRY easy, BURG-WÄCHTER associe les dernières technologies à un confort maximal. L'ouverture des portes n'a jamais été aussi intelligente et flexible ! **Après tout, quoi de plus pratique que d'ouvrir la porte extérieure de la maison ou de l'appartement avec une empreinte digitale ? Ou l'entrée de l'entreprise, un espace de coworking ou la porte du cabinet ?** Car vos doigts, vous les avez toujours sur vous !

Mais ce n'est pas tout : **par l'intermédiaire de secuENTRY Bridge l'ouverture des portes est même possible à distance. Très facilement.** Bien sûr, vous pouvez également ouvrir les serrures intelligentes secuENTRY easy avec un code PIN, une application et une télécommande. De plus, la série propose exclusivement une serrure d'urgence mécanique et un montage en quelques minutes seulement.



secu **ENTRY** easy

Le doigt suffit si vous souhaitez ouvrir ou fermer la porte d'entrée avec secuENTRY easy.



La solution intelligente pour les particuliers, les entreprises et les cabinets

Technique et confort

Qu'il s'agisse d'une maison ou d'un appartement, d'un bureau ou d'un cabinet. Le nouveau secuENTRY easy offre la bonne solution pour toutes les applications. Parce que rien n'est plus pratique que d'ouvrir la porte avec une empreinte digitale ou un code. Après tout, perdre une clé peut vite devenir très coûteux avec les systèmes de verrouillage.

Et vous n'êtes pas limité à une seule méthode d'ouverture, vous restez flexible. Empreinte digitale, code, smartphone ou télécommande peuvent être utilisés pour ouvrir la porte. Selon vos souhaits.



Le tout d'un seul fournisseur - avec l'application gratuite BURGsmart ! Ouvrir, fermer, attribuer des codes et gérer les accès, rapidement et en toute sécurité.



Les invités vous attendent déjà devant la porte, mais vous êtes encore en route ? Aucun problème : le secuENTRY Bridge vous permet d'ouvrir votre porte à distance.



Clavier à code PIN ou combiné empreinte digitale/code PIN (photo)
secuENTRY

Cylindre avec serrure d'urgence
secuENTRY easy

Méthode d'ouverture optionnelle :
Télécommande
secuENTRY



IDEAL POUR LES ENTREPRISES ET LES PRATIQUES :
AVEC secuENTRY easy VOUS POUVEZ FACILEMENT ATTRIBUER
À CHAQUE COLLABORATEUR UN ACCÈS INDIVIDUEL.
TOUT SIMPLE !

Gestion facile des droits de verrouillage

BURG-WÄCHTER a de nombreuses années d'expérience dans le développement et la production de serrures de porte électroniques. Résultat ? La série secuENTRY easy est la serrure intelligente moderne et sûre pour les exigences élevées. Enfin, le facteur sécurité n'est pas négligé. Grâce au cryptage AES, les données sont absolument sécurisées. Peu importe que vous l'ouvriez avec une empreinte digitale, un code, un smartphone ou une télécommande. La communication entre le cylindre et le support d'ouverture s'effectue via la norme Bluetooth 5.2 LE la plus récente et la plus économe en énergie.

Avec l'application gratuite BURGsmart, vous gérez jusqu'à 8 cylindres secuENTRY et jusqu'à 15 utilisateurs. Avec le logiciel PC en option, il est même possible d'avoir jusqu'à 1 000 cylindres et 2 000 utilisateurs possibles, dont et jusqu'à 300 utilisateurs d'empreintes digitales.

Bien sûr, vous avez toujours un aperçu de qui a ouvert la porte et quand. Vous pouvez voir l'historique des ouvertures dans l'application BURGsmart ou dans le logiciel PC en option.



Avec le logiciel PC secuENTRY pro, la gestion des utilisateurs est encore plus pratique et plus claire.

Personnel autorisé seulement :
protégez facilement les zones sensibles !

Qu'il s'agisse du laboratoire, de la salle des serveurs ou des salles de la direction. Dans les cabinets et les entreprises, certaines zones ne sont accessibles que par le personnel autorisé. Ce sont précisément ces pièces qui peuvent être facilement protégées avec la serrure de porte secuENTRY easy. Les personnes autorisées à y accéder utilisent leur code secret personnalisé ou leur empreinte digitale. Bien sûr, la porte peut également être ouverte à l'aide d'un smartphone ou d'une télécommande.

secuENTRY easy est également impressionnant en termes de sécurité. Surtout dans les zones sensibles, aucune clé ne doit être perdue. Cela ne se produit pas avec la serrure de porte électronique. Et vous savez toujours qui a ouvert la porte et pouvez révoquer les droits d'ouverture à tout moment.

secuENTRY Bridge : Idéal pour les maisons de vacances et l'ouverture à distance

Remettez les clés à distance !

Ouvrir la porte intelligemment est tout simplement pratique. Mais la nouvelle génération de secuENTRY easy peut faire bien plus ! Parce que vous avez également accès à distance à votre serrure de porte.

Le secuENTRY Bridge rend cela possible ! Votre serrure intelligente est en ligne. Et vous pouvez facilement laisser entrer les enfants, les invités en avance ou les artisans dans la maison - où que vous soyez. Pour ce faire, le secuENTRY Bridge convertit le signal envoyé à distance avec l'application BURGsmart en un signal d'ouverture. Le Bridge doit seulement être intégré au WiFi domestique.

Mais ce n'est pas tout. Le secuENTRY Bridge se charge également de la « remise des clés ». Idéal pour une maison de vacances ou un appartement en ville pour des locations à court terme. Avec l'application BURGsmart et le Bridge, vous pouvez facilement attribuer des codes d'utilisateur individuels pour votre maison de vacances. Le code d'ouverture, vous le créez à partir de votre domicile, rien de plus simple. Votre vacancier n'a qu'à saisir le code sur le clavier à code PIN secuENTRY. La remise et le retour des clés ne sont plus nécessaires. C'est un gain de temps pour vous et les vacanciers parce qu'ils ont déjà reçu le code par e-mail ou messenger avant leur arrivée.



Excellent ! Le secuENTRY Bridge pour l'ouverture de porte à distance a été récompensé par le PLUS X AWARD pour la facilité d'utilisation, la haute qualité et la fonctionnalité !



Petit appareil, grande technique

5 étapes : mode de fonctionnement du secuENTRY Bridge

1. Enregistrez le Bridge dans l'application BURGsmart et intégrez-le au réseau WiFi de la maison de vacances.
2. Le signal d'ouverture (où que vous soyez) est envoyé à la secuENTRY easy serrure intelligente via l'application.
3. Le routeur WiFi reçoit le signal et le transmet au Bridge.
4. Le Bridge envoie l'autorisation Bluetooth cryptée au cylindre de porte électronique.
5. La serrure de porte secuENTRY peut être ouverte.

Peu importe où se trouve votre maison de vacances : avec le secuENTRY Bridge, vous n'avez pas besoin d'apporter la clé. Vous attribuez confortablement les droits de verrouillage depuis chez vous. Seul le WiFi est nécessaire dans la maison de vacances.



Jour après jour : que ce soit à la maison ou au bureau

Très facile, sans aucune clé !

À la maison ou dans l'entreprise : secuENTRY easy vous offre de nombreuses possibilités et une liberté totale.

Bien sûr, vous avez toujours un contrôle total sur qui a ouvert la porte et quand. Pratique : vous n'avez plus besoin d'un répertoire de clés !

Télécommande de
déverrouillage à distance secuENTRY
ENTRY Remote 7172



Ouverture de porte depuis le
2^e étage avec la secuENTRY Remote



Ouverture à distance : avec l'aide du secuENTRY Bridge, vous pouvez également ouvrir votre porte lorsque vous êtes en déplacement



Application BURGsmart
Smartphone non compris
dans la livraison



Unité de commande électronique
secuENTRY
ENTRY 5670 Bridge

Ouvrez les **portes d'entrée ou de bureau** avec votre smartphone, avec un code, une empreinte digitale ou avec une télécommande



Application BURGsmart
Smartphone non compris
dans la livraison



Clavier secuENTRY
ENTRY 7711 Keypad PIN
ENTRY 7712 Keypad FP



Télécommande secuENTRY
ENTRY sE-Key 7713

Votre serrure intelligente peut faire beaucoup plus !



Ouvrez la **porte de garage** avec le relais secuENTRY via votre smartphone ou la télécommande

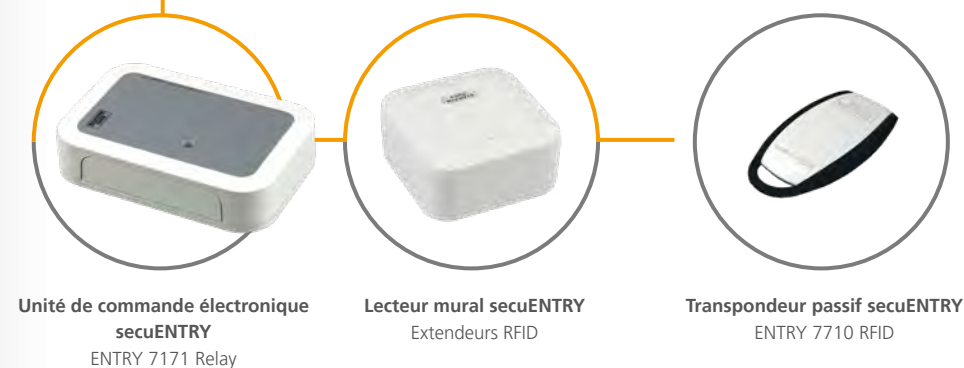


Utilisez les possibilités !

Lorsque vous pensez à une serrure intelligente, on pense bien sûr en premier lieu à l'ouverture confortable de la porte d'entrée. Mais la série secuENTRY peut faire beaucoup plus. Après tout, la facilité d'utilisation ne doit pas se limiter à la porte d'entrée. Vous pouvez par exemple ouvrir votre porte de garage électrique avec différentes combinaisons.

L'unité de commande électronique secuENTRY, le relais, rend cela possible. Cela envoie le signal correspondant de la télécommande ou du transpondeur passif pour ouvrir ou fermer. Bien sûr, il existe de nombreuses autres utilisations possibles. **De cette manière, tout appareil électrique externe peut être commuté avec le relais. Par exemple, des volets roulants ou des barrières.**

Avec la combinaison relais et lecteur mural, vous pouvez également ouvrir votre **porte de garage** en tenant le transpondeur passif devant vous.



En détail : le cylindre secuENTRY easy – ENTRY 7600 CYL

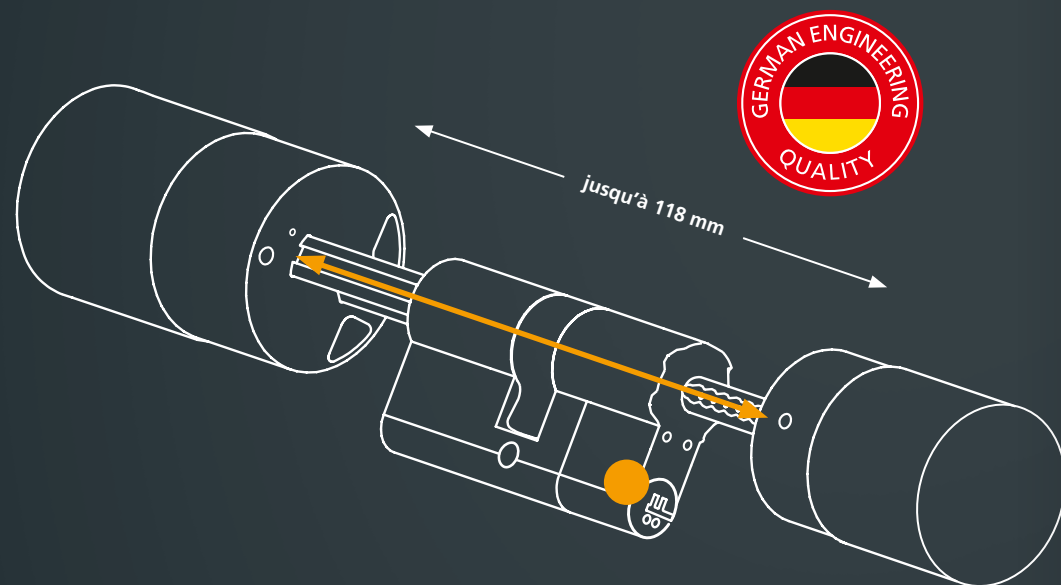
TECHNOLOGIE SMART, MONTAGE RAPIDE

MODULABLE. LA FLEXIBILITÉ DU secuENTRY easy N'EST PAS QU'À L'OUVERTURE. LE CYLINDRE S'ADAPTE À TOUTES LES PORTES STANDARD. SANS PRENDRE DE MESURE !

Les produits de BURG-WÄCHTER se caractérisent depuis toujours par une grande facilité d'utilisation. Maintenant, secuENTRY easy va encore plus loin ! Après tout, vous n'avez pas seulement le choix entre l'empreinte digitale, le code, l'application et la télécommande pour la méthode d'ouverture et vous pouvez, dans le pire des cas, ouvrir la porte à l'aide de la serrure d'urgence mécanique.

La dernière génération de serrure intelligente atteint également un nouveau niveau lors du montage. Grâce au système de verrouillage intelligent, vous pouvez adapter le cylindre de porte secuENTRY easy à l'épaisseur de votre porte jusqu'à 118 millimètres maximum (59 mm / 59 mm) en quelques étapes simples.

Pas de mesure. Pas de perçage. Pas de câble à tirer. Simplement easy !



secu
ENTRY easy

Fonctionnement du cylindre de porte secuENTRY easy.

Bouton extérieur : après le signal d'ouverture par empreinte digitale, code, application ou télécommande, le bouton peut être tourné et la porte ouverte. Après environ sept secondes, le bouton est à nouveau inactif. La porte ne peut plus être ouverte.

EN EXCLUSIVITÉ CHEZ BURG-WÄCHTER !

La serrure d'urgence mécanique permet de l'ouvrir en cas d'urgence à l'aide de la clé fournie.

Cylindre profilé : le cylindre de porte électronique secuENTRY easy remplace l'ancien cylindre de serrure mécanique. La longueur du cylindre peut être adaptée à toutes les épaisseurs de porte courantes en quelques étapes simples grâce au système de verrouillage. Les adaptateurs fournis garantissent que la serrure est maintenue de manière optimale. Il n'est pas nécessaire de prendre des mesures avant l'achat. Il n'y a donc aucun risque d'acheter le mauvais cylindre pour votre porte.

Réglage de l'entraîneur : au centre du cylindre de la serrure se trouve le réglage de l'entraîneur. Si le cylindre reçoit un signal correct pour ouvrir ou fermer la porte, le réglage de l'entraîneur déplace le ferme-porte dans la position souhaitée lorsque le bouton est tourné.

EN EXCLUSIVITÉ CHEZ BURG-WÄCHTER !

Grâce au système de fermeture, vous adaptez exactement le cylindre secuENTRY easy à votre porte d'entrée. L'épaisseur maximale est de 118 millimètres (59 mm / 59 mm).

Bouton intérieur : celui-ci reçoit le signal Bluetooth sécurisé pour ouvrir la porte. Si nécessaire, les piles utilisées peuvent être changées en quelques étapes simples. Contrairement au bouton extérieur, le bouton intérieur accède constamment à la serrure. Cela signifie que la porte peut toujours être ouverte ou fermée de l'intérieur. Ceci est important pour que vous puissiez quitter la maison ou l'appartement rapidement en cas d'urgence.



Les méthodes d'ouverture secuENTRY easy

La serrure intelligente pleine de possibilités

MAISON, APPARTEMENT OU BUREAU : **POUR VOS EXIGENCES INDIVIDUELLES, secuENTRY easy VOUS PROPOSE LE TYPE D'OUVERTURE ADAPTÉ.** EMPREINTE DIGITALE, CODE, APPLICATION OU TÉLÉCOMMANDE : VOUS DECIDEZ QUELLE MÉTHODE VOUS CONVIENT LE MIEUX.

1./2. Clavier à empreinte digitale / code PIN secuENTRY

L'empreinte digitale d'une personne est unique. C'est pourquoi elle est idéale pour l'authentification. Le clavier à empreintes digitales offre en alternative l'ouverture par code, le clavier à code PIN uniquement l'ouverture par code. Les deux envoient un signal Bluetooth crypté au cylindre de porte basé sur la dernière norme 5.2 LE. Le clavier rétroéclairé a une portée de quatre mètres et est soit fixé au mur avec des bandes adhésives, soit vissé.

3. Télécommande secuENTRY

Entrée sur simple pression d'un bouton. La télécommande sE-Key 7713 rend cela possible. La télécommande est le moyen pratique pour les voisins ou les connaissances d'ouvrir votre porte d'entrée, par ex. pour nourrir les animaux domestiques ou arroser les fleurs pendant vos vacances. Atout sécurité : en cas de perte d'une télécommande, les droits d'ouverture sont facilement retirés via l'application BURGsmart.

4. Application BURGsmart

Moderne, intuitive, gratuite : avec l'application BURGsmart pour iOS et Android, vous pouvez facilement ouvrir la porte d'entrée. En effet, nous avons de toute façon toujours notre smartphone sur nous. Vous pouvez également utiliser l'application pour modifier les codes d'utilisateur et les empreintes digitales et de gérer les télécommandes.



Convaincant ! Les claviers à empreintes digitales et code PIN secuENTRYa reçu le PLUS X Award pour leur haute qualité, leur design, leur facilité d'utilisation et leur fonctionnalité.

Le clavier à empreintes digitales secuENTRY pour une ouverture avec une empreinte digitale ou un code.



1

Clavier de code PIN : pour tous ceux qui veulent renoncer de l'accès via une empreinte digitale.



2



La télécommande sE-Key 7713 pour une ouverture par simple pression d'un bouton.



3



4 Smartphone non compris dans la livraison.

secuENTRY : aperçu des modules complémentaires

Encore plus de fonctionnalités ?

OUVRIER LES PORTES À DISTANCE, ATTRIBUER DES CODES D'UTILISATEURS INDIVIDUELS, OUVRIER LES PORTES DE GARAGE. AVEC LES DIFFÉRENTS MODULES secuENTRY, DES APPLICATIONS TRÈS DIFFÉRENTES SONT POSSIBLES.

1. secuENTRY Bridge

Avec le secuENTRY Bridge, vous pouvez ouvrir votre porte d'entrée de n'importe où dans le monde. Tout simplement avec l'application gratuite BURGsmart pour votre smartphone. Ainsi, vous pouvez laisser entrer des visiteurs, vos enfants ou des artisans dans la maison. La même chose fonctionne bien sûr aussi dans votre maison de vacances : via l'application BURGsmart, vous attribuez un code utilisateur individuel pour votre maison de vacances. Le bridge de votre maison de vacances transmet ce code au cylindre. L'invité n'a qu'à entrer le code sur le clavier.

2. Relais secuENTRY

Vous souhaitez ouvrir votre porte de garage électriquement ? Ou la porte de votre allée ? Pas de problème ! Le relais secuENTRY rend cela possible. L'unité de commutation envoie le signal approprié pour ouvrir ou fermer. L'activation du relais se fait par la saisie d'un code ou d'une empreinte digitale sur le clavier, à l'aide de la télécommande, de l'application ou du lecteur mural à l'aide d'un transpondeur passif.

3. Extendeurs RFID / lecteur mural secuENTRY

L'extendeur RFID lit les transpondeurs passifs et envoie les données reçues au relais secuENTRY. Si le transpondeur est autorisé, le relais envoie le signal d'ouverture, par ex. pour une porte de garage.

4. secuENTRY Remote

La secuENTRY Remote rend votre système de verrouillage secuENTRY encore plus flexible. La télécommande de déverrouillage à distance câblée est activée par un contact de commutation et transmet un signal d'ouverture à la serrure de porte secuENTRY easy. C'est ainsi que la porte peut être ouverte.

Le Bridge secuENTRY pour l'ouverture à distance et le transfert des droits de fermeture pour la maison de vacances.



Excellent ! Le secuENTRY Bridge pour l'ouverture de porte à distance a été récompensé par le PLUS X AWARD pour la facilité d'utilisation, la haute qualité et la fonctionnalité !

www.plusxaward.com

1

Le relais secuENTRY Relay sert d'unité de commande électronique.



Les modules supplémentaires pratiques rendent les serrures intelligentes secuENTRY easy encore plus flexibles : secuENTRY Bridge (1), relais secuENTRY (2), extendeurs secuENTRY RFID (3) et télécommande de déverrouillage à distance secuENTRY Remote (4).

2

Épargnez-vous les escaliers : ouverture de porte depuis le troisième étage

La télécommande de déverrouillage à distance secuENTRY est discrète. Mais ce petit appareil pratique peut vous faire gagner beaucoup de temps ! Lorsqu'elle est activée, la télécommande de déverrouillage à distance enverra un signal Bluetooth. Par exemple, dans les bâtiments de bureaux, les clients et invités peuvent ouvrir la porte d'entrée même s'ils se trouvent au troisième étage.

Comment ça marche ? Vous actionnez un interrupteur (bouton) au troisième étage, dont le câble est relié à la télécommande au rez-de-chaussée. Cela envoie le signal d'ouverture à la serrure de porte secuENTRY easy, qui peut maintenant être ouverte de l'extérieur. La distance entre la télécommande de déverrouillage à distance et la serrure de la porte ne doit pas dépasser quatre mètres.

Le lecteur mural enregistre les transpondeurs passifs et transmet le signal.



3

Le secuENTRY Remote envoie un signal d'ouverture à la serrure de la porte.



4

secuENTRY home

IDÉAL POUR MAISON ET APPARTEMENT : APERÇU DU SYSTÈME DE BASE secuENTRY POUR JUSQU'À CINQ UTILISATEURS.

Cylindre



Cylindre secuENTRY home
ENTRY home
5000 CYL

Le cœur de secuENTRY home. C'est tout ce qu'il faut pour ouvrir la porte via l'application. Jusqu'à cinq utilisateurs. S'adapte à toutes les portes jusqu'à 118 mm d'épaisseur.

EAN
40 03482 **50000 2**

Moyens d'accès



Clavier à code PIN secuENTRY
ENTRY 7711
Keypad PIN

Si vous ne souhaitez pas ouvrir la porte via l'application, optez pour le keypad rétroéclairé à code PIN pour saisir le code administrateur personnalisable et modifiable à tout moment.

EAN
40 03482 **50711 7**



Télécommande secuENTRY
ENTRY sE-Key 7713

Ouverture de la porte par pression d'un bouton avec la télécommande secuENTRY. Sa portée est d'environ 4 mètres. Enregistrement facile via l'appli BURGsmart.

EAN
40 03482 **50713 1**

Application BURGsmart



Disponible gratuitement dans votre App Store.

Kit



Kit secuENTRY home
ENTRY home 5001 PIN

Le kit secuENTRY home pratique pour une entrée idéale dans le monde des serrures intelligentes. Le kit se compose du cylindre secuENTRY home, que vous pouvez adapter à votre porte en quelques étapes simples. Avec le keypad, vous pouvez ouvrir votre porte avec un code à chiffre.

EAN
40 03482 **50010 1**



Caractéristiques :



5.2 LE



IP53

Keypad PIN

Médias d'identification utilisables :



secuENTRY easy

LE SYSTÈME PREMIUM secuENTRY POUR UN USAGE PRIVÉ, LES BUREAUX ET LES ENTREPRISES. APERÇU DE VOS POSSIBILITÉS.

Cylindre

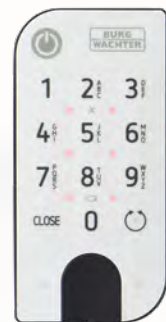


Cylindre secuENTRY easy
ENTRY easy
7600 CYL

Le cylindre secuENTRY easy allie technologie et confort. Quatre modes d'ouverture plus une serrure d'urgence mécanique. Pour toutes les portes de 118 mm d'épaisseur max.

EAN
40 03482 **50600 4**

Moyens d'accès



Clavier à code PIN secuENTRY
ENTRY 7711
Keypad PIN

Le clavier à code PIN pour ouvrir confortablement la porte d'entrée avec un code à chiffre. La portée maximale entre le clavier et le cylindre est de quatre mètres.

EAN
40 03482 **50711 7**



Clavier à empreinte digitale secuENTRY
ENTRY 7712
Keypad FP

Le clavier à empreintes digitales permet l'ouverture avec un doigt ou un code à chiffre. Cela vous permet de décider comment la porte peut être ouverte et par qui.

EAN
40 03482 **50712 4**



Télécommande secuENTRY
ENTRY sE-Key 7713

Ouverture de la porte par pression d'un bouton avec la télécommande secuENTRY. Sa portée est d'environ 4 mètres. Enregistrement facile via l'appli BURGsmart.

EAN
40 03482 **50713 1**

Application BURGsmart



Disponible gratuitement dans votre App Store.

Kit



Kit secuENTRY easy
ENTRY easy 7601 Pincode

Voulez-vous vous passer de l'empreinte digitale comme méthode d'ouverture ? Alors le kit secuENTRY easy Pincode est le bon choix. Avec l'application gratuite BURGsmart vous pouvez gérer jusqu'à 15 utilisateurs, avec le logiciel optionnel pour PC, jusqu'à 2 000.

EAN
40 03482 **50601 1**

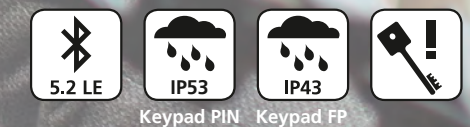


Kit secuENTRY easy
ENTRY easy 7602 Fingerprint

Avec le kit d'empreintes digitales, vous utilisez toutes les méthodes d'ouverture de la série secuENTRY easy. Vous enregistrez jusqu'à 15 utilisateurs avec deux empreintes digitales chacun via l'application gratuite BURGsmart. Jusqu'à 2 000 via le logiciel PC en option (dont 300 empreintes digitales au maximum).

EAN
40 03482 **50602 8**

Caractéristiques :



Médias d'identification utilisables :



COMPLÉTER secuENTRY

LA SÉRIE secuENTRY PEUT FAIRE BEAUCOUP PLUS. APERÇU DES DIFFÉRENTS MODULES ET DE LEURS POSSIBILITÉS.

Modules supplémentaires



Unité de commande électronique secuENTRY
ENTRY 5670 Bridge

Double avantage : avec le secuENTRY Bridge, vous pouvez ouvrir confortablement à distance le cylindre de porte intelligent de la série easy. Seule l'intégration du Bridge dans la WiFi domestique est nécessaire pour cela. De plus, les droits de verrouillage peuvent être attribués à distance avec le Bridge. Idéal pour les maisons de vacances.

EAN
40 03482 **56280 2**



Unité de commande électronique secuENTRY
ENTRY 7171 RELAY

Le relais secuENTRY sert d'unité de commande électronique pour la série secuENTRY. Il peut être utilisé, par exemple, pour ouvrir et fermer des portes de garage motorisées.

EAN
40 03482 **50171 9**



Télécommande de déverrouillage à distance secuENTRY
ENTRY 7172 REMOTE

Petit appareil, grand domaine d'application : Le secuENTRY Remote est déclenché par un contact de commutation et envoie un signal d'ouverture à la serrure de porte secuENTRY easy.

EAN
40 03482 **50172 6**

Application BURGsmart



Disponible gratuitement dans votre App Store.

Logiciel PC secuENTRY ENTRY 7783 Software pro



Pour les systèmes de verrouillage avec jusqu'à 2 000 utilisateurs et 1 000 serrures. Configuration système requise : Windows 10 et 11 en configuration standard et port USB.

EAN
40 03482 **50783 4**



Lecteur mural secuENTRY
ENTRY 7174 RFID EXTENDER

L'extendeur RFID est fixé au mur, lit les transpondeurs passifs et transmet le signal au relais secuENTRY. Si le transpondeur est autorisé, le relais envoie le signal d'ouverture.

EAN
40 03482 **50174 0**



Transpondeur passif secuENTRY
ENTRY 7710 RFID

Le transpondeur passif pratique (47 x 22 mm) déclenche un signal d'ouverture grâce à la technologie RFID. Pour secuENTRY easy et Relay, uniquement en combinaison avec un lecteur mural RFID.

EAN
40 03482 **50710 0**

Caractéristiques :



Bridge



extendeurs



Tout est à portée : Vous avez toujours votre clé sur vous !

L'ouverture moderne et pratique d'une serrure de porte sans clé a fait ses preuves depuis longtemps. BURG-WÄCHTER a déjà des décennies d'expérience dans ce segment. Mais ce n'est pas tout. Pendant le développement, nous gardons toujours à l'esprit que vous devez toujours avoir un contrôle total sur qui a ouvert la porte !

Avec l'application BURGsmart pour smartphone ou avec le logiciel PC en option, vous pouvez facilement configurer des utilisateurs, attribuer des droits de verrouillage et voir qui a ouvert la porte et quand. Ce contrôle est indispensable, notamment pour les entreprises. Bien sûr, l'application BURGsmart pour iOS et Android est gratuite et extrêmement intuitive à utiliser. Vous pouvez également utiliser l'application BURGsmart en combinaison avec le secuENTRY easy et le secuENTRY Bridge pour ouvrir à distance votre serrure intelligente de BURG-WÄCHTER. Parce qu'aujourd'hui, vous n'avez vraiment plus besoin de clé pour ouvrir la porte d'une maison, d'un appartement ou d'un bureau. Essayez-le !



Découvrez-en plus
sur secuENTRY ici



LE CHOIX LE PLUS SÛR.

DEPUIS 1920
BURG-WÄCHTER



LE CHOIX
LE PLUS SÛR !

BURG-WÄCHTER KG

Altenhofer Weg 15
58300 Wetter
Germany

TÉLÉPHONE

+49 (0) 23 35 965 30

FAX

+49 (0) 23 35 965 390

E-MAIL

export@burg.biz

SOCIAL MEDIA



BURG WACHTER FRANCE SASu

Route de Pantegnies
Ancien Site EDF
59138 Pont Sur Sambre, France

TÉLÉPHONE

+33 3 66 24 00 50

E-MAIL

france@burg.biz



De faibles écarts de dimensions et de poids sont imputables au matériel et à la fabrication. Concernant les illustrations des produits, des écarts de forme et de couleur sont possibles. Sous réserve d'erreurs typographiques et de modifications techniques.

secuENTRY home & easy A4 FR

110523



www.burg.biz