



BURG-WÄCHTER

Schlüssel-Rohlinge

Key blanks

Ébauches

Blinde Sleutels



BURG-WÄCHTER

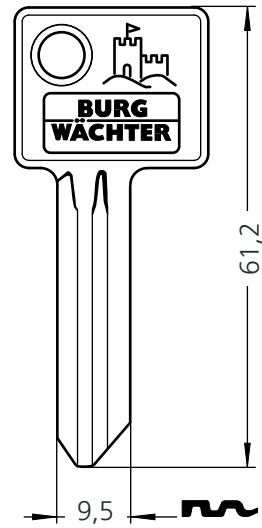
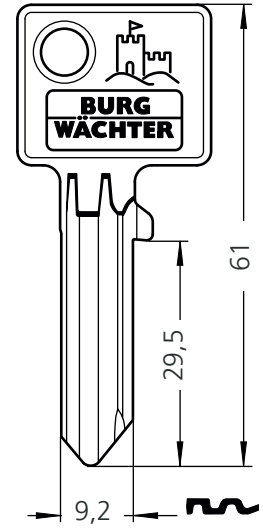
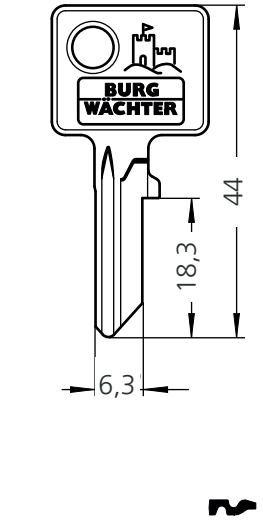
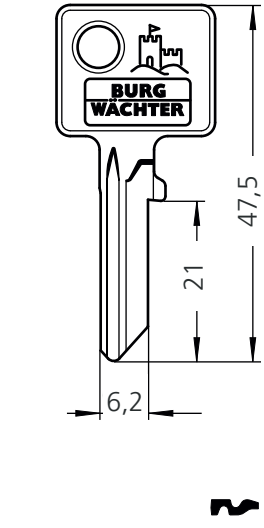
100 YEARS OF
SECURITY
SINCE 1920

Rohlinge für Vorhängeschlösser

Key blanks for padlocks

Ébauches pour cadenas

Blinde sleutels voor hangsloten

Rohling-Nr./Item-no. /No de l'ébauche/ Artikelnummer van de blinde sleutel	62	60 R	64 R	65 R
Schlüsselform/ Flat keys & Shape/ Forme de la clé/ Sleutelvorm				
Art.-Nr./Art. No.	4360	17700	15110	6390
Passend zu/ Fits/Compatible avec/ Compatibel met	Alpha 800	D 600 Gamma 700	116/20 - 25 217/30	116/30 217/40 Look 217 /40 Rot
VE/Unit/Cdt/VE	20	20	50	50

Rohling-Nr./Item-no. /No de l'ébauche/ Artikelnummer van de blinde sleutel	65 L	66 R	66 L	75 W
Schlüsselform/ Flat keys & Shape/ Forme de la clé/ Sleutelvorm				
Art.-Nr./Art. No.	6380	6450	6440	14710
Passend zu/ Fits/Compatible avec/Compatibel met	116/30 217/40 Look 217 /40 Rot	116/40-50-60 217/50	116/40-50-60 217/50	450/30 - 40
VE/Unit/Cdt/VE	50	50	50	20

Rohling-Nr./Item-no. /No de l'ébauche/ Artikelnummer van de blinde sleutel	76 W	67 R	68 R	45 L
Schlüsselform/ Flat keys & Shape/ Forme de la clé/ Sleutelvorm				
Art.-Nr./Art. No.	14730	80	130	5220
Passend zu/ Fits/Compatible avec/Compatibel met	450/50 - 60	770/30 460 NI 30 444/50 400E/30 222/30 - 35 (ab 2/2016)	770/40 - 50 - 60 771 F 40 Berl Lond SB 460 NI 40 + 50 444/70 - 90 400E/35 - 40 - 45 - 50 - 60 222/40 - 45 - 50 - 60	222/15 - 20 - 25 222 HB 20 26 770 HB 20 26 400 E 15 400 E 20 400 E HB 20 26
VE/Unit/Cdt/VE	20	20	20	20

Rohling-Nr./Item-no. /No de l'ébauche/ Artikelnummer van de blinde sleutel	38 R	39 R	77 R	78 R
Schlüsselform/ Flat keys & Shape/ Forme de la clé/ Sleutelvorm				
	Nicht mehr lieferbar / Discontinued / Discontinué / Niet meer leverbaar	Nicht mehr lieferbar / Discontinued / Discontinué / Niet meer leverbaar		
Art.-Nr./Art. No.	190	4200	36300	36310
Passend zu/ Fits/Compatible avec/Compatibel met	222/30 - 35 (bis / until / tot / jusqu'en 02/2016)*	222/40 - 45 - 50 - 60 (bis / until / tot / jusqu'en 11/2016)*	402/30 21/60 405/30	402/40 - 50 21/70 - 80 405/40 - 50
VE/Unit/Cdt/VE	20	20	20	20

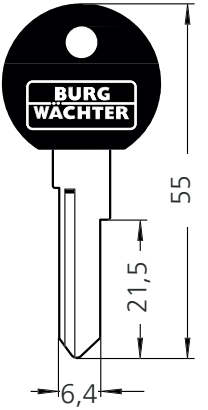
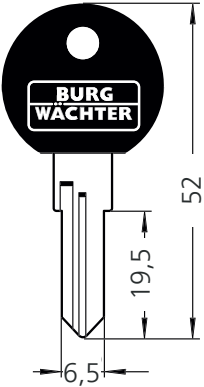
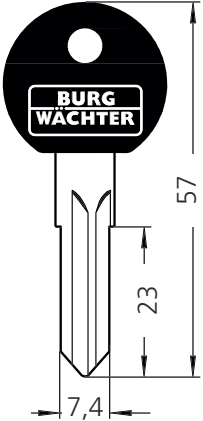
Rohling-Nr./Item-no. /No de l'ébauche/ Artikelnummer van de blinde sleutel	48 R	41 L	42 L	69 R
Schlüsselform/ Flat keys & Shape/ Forme de la clé/ Sleutelvorm				
			Nicht mehr lieferbar / Discontinued / Discontinué / Niet meer leverbaar	
Art.-Nr./Art. No.	10360	5250	5260	140
Passend zu/ Fits/Compatible avec/Compatibel met	22 NI 60 22 70	770 HB 20 26 (bis / until / tot / jusqu'en 06/2017)*	400E/25 (bis 05/2017)*	470/45
VE/Unit/Cdt/VE	20	20	20	20

Zweiradschlüssel

Bicycle locks

Deux-roues serrures

Twée-wielsleutel

Rohling-Nr. / Item-no. / No de l'ébauche/ Artikelnummer van de blinde sleutel	71 R	72 W	73 W
Schlüsselform/ Flat keys & Shape/ Forme de la clé/ Sleutelvorm			
Art.-Nr./Art. No.	5880	<div style="border: 1px solid red; padding: 2px; text-align: center;"> Nicht mehr lieferbar / Discontinued / Discontinué / Niet meer leverbaar </div> 5960	5970
Passend zu/ Fits/Compatible avec/Compatibel met	550/80, 650/80, 1550/150, 1650/180 1500 HB 170/180 1500 HB 170/255	240/50 (bis / until / tot / jusqu'en 04/2017)*	570/120
VE / Unit / Cdt / VE	20	20	20

* Nicht mehr lieferbar / Discontinued /
Discontinué / Niet meer leverbaar

Universalzylinder All-round cam Serrures universelles Universele cilinder

Rohling-Nr./Item-no. /No de l'ébauche/ Artikelnummer van de blinde sleutel	33 W	34 W	35 W	36 W (V-Profil)
Schlüsselform/ Flat keys & Shape/ Forme de la clé/ Sleutelvorm				
Art.-Nr./Art. No.	2400	26960	26970	17560
Passend zu/ Fits/Compatible avec/Compatibel met	ZS 76, ZS 77, ZS 77 H, ZS 80, ZS 81, ZS 82	ZBK 71, ZBK 72, ZBK 73, ZBK 74, ZBK 75	ZBK 70	ZS 85–ZS 86
VE/Unit/Cdt/VE	20	20	20	20

Rohling-Nr./Item-no. /No de l'ébauche/ Artikelnummer van de blinde sleutel	36 W	79 W	40 RW	40 LW
Schlüsselform/ Flat keys & Shape/ Forme de la clé/ Sleutelvorm				
Art.-Nr./Art. No.	52060	38450	1870	1660
Passend zu/ Fits/Compatible avec/Compatibel met	ZS 85/ZS 86 (alte Ausführung / old version / ancienne version / oude versie)*	ZS84	BK 92 Point VTK 90 SB	BK 92 Point VTK 90 SB
VE/Unit/Cdt/VE	20	20	20	20

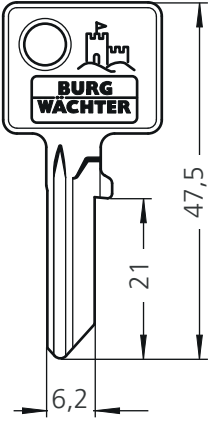
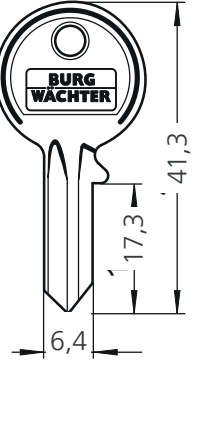
Nicht mehr lieferbar / Discontinued /
Discontinué / Niet meer leverbaar

Möbelschlösser

Furniture locks

Serrures pour meubles

Meubelsloten

Rohling-Nr./Item-no. /No de l'ébauche/ Artikelnummer van de blinde sleutel	65 R	10 R
Schlüsselform/ Flat keys & Shape/ Forme de la clé/ Sleutelvorm		
Art.-Nr./Art. No.	6390	4010
Passend zu/ Fits/Compatible avec/Compatibel met	MZ 23 MZ 23 20	MZ 83
VE/Unit/Cdt/VE	50	20

* **Nicht mehr lieferbar** / Discontinued /
 Discontinué / Niet meer leverbaar

Tür- und Fenstersicherungen

Door and window security

Sécurité pour portes et fenêtres

Deur- en raamsluitingen

Rohling-Nr./Item-no. /No de l'ébauche/ Artikelnummer van de blinde sleutel	79 W	12 B	12 R	65 R
Schlüsselform/ Flat keys & Shape/ Forme de la clé/ Sleutelvorm				
EAN 40 03482...	38450	3900	3970	6390
Passend zu/ Fits/Compatible avec/Compatibel met	WS 11, WS 22, WS 33, WZ 60, ZS 84	RZ 60 RZ 90	W1 WD3	B1 BS 2
VE/Unit/Cdt/VE	20	20	20	20

Nicht mehr lieferbar / Discontinued /
Discontinué / Niet meer leverbaarNicht mehr lieferbar / Discontinued /
Discontinué / Niet meer leverbaar

Einbausicherung

Security inserts

Protections encastrées

Inbouwzekeringen

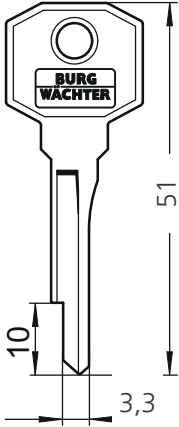
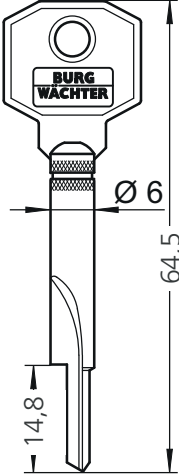
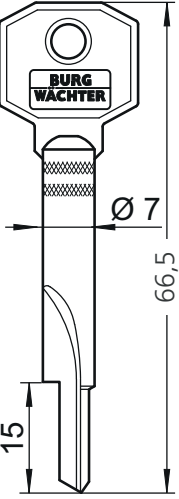
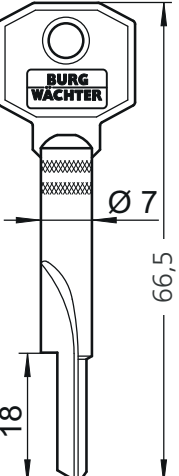
Rohling-Nr./Item-no. /No de l'ébauche/ Artikelnummer van de blinde sleutel	29
Schlüsselform/ Flat keys & Shape/ Forme de la clé/ Sleutelvorm	
EAN 40 03482...	4240
Passend zu/ Fits/Compatible avec/Compatibel met	ES 10 ESA 10
VE/Unit/Cdt/VE	20

Schlüssellochsperrer

Lock-blocking keys

Dispositifs de sécurité, clés de blocage

Sleutelgatversperder

Rohling-Nr. / Item-no. / No de l'ébauche/ Artikelnummer van de blinde sleutel	14	22	24	26
Schlüsselform / Flat keys & Shape/ Forme de la clé/ Sleutelvorm				
EAN 40 03482...	4510	4550	4570	4590
Passend zu / Fits/Compatible avec/Compatibel met	Möbelsperrer Furniture locks Serrures pour meubles Meubelsloten ME	E 6	E 7	E 700
VE / Unit / Cdt / VE	20	20	20	20

Tresore

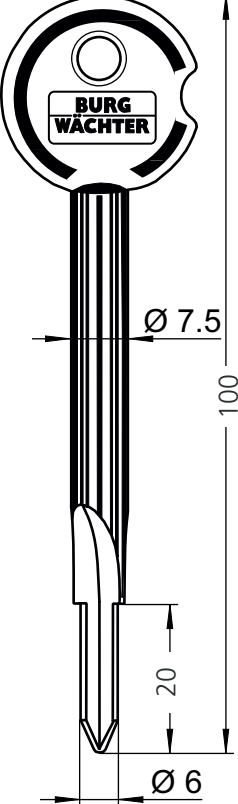
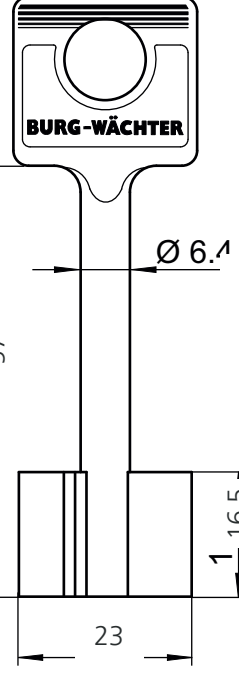
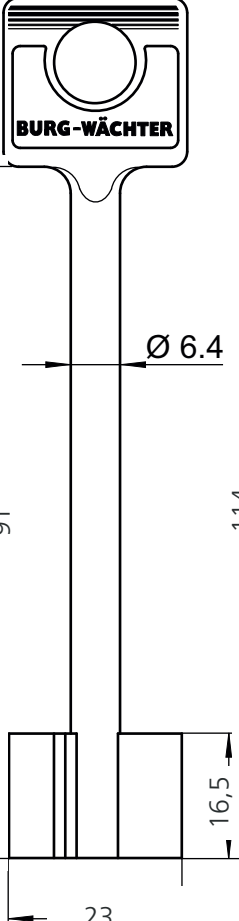
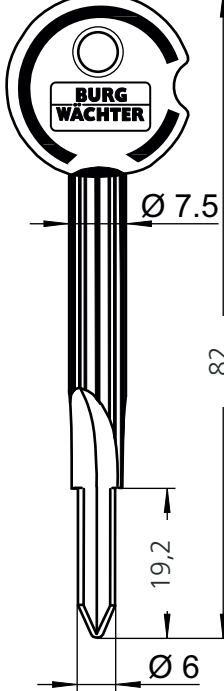


Safes

Coffres-forts

Kluizen

Rohling-Nr./Item-no. /No de l'ébauche/ Artikelnummer van de blinde sleutel	17 B	17 C	18	18 B
Schlüsselform/ Flat keys & Shape/ Forme de la clé/ Sleutelvorm				
EAN 40 03482...	16810	37080	16680	16690
Passend zu/ Fits/Compatible avec/Compatibel met	Möbeltresore Freestanding home safe · Coffres-forts à fixer · Meubelkluizen Point-Safes (bis / until / tot / jusqu'en 12/2013) Wandtresore Wall safes · Coffres- forts mural · Muurk- luizen Point-Safes (bis / until / tot / jusqu'en 12/2013)	Möbeltresore Freestanding home safe · Coffres-forts à fixer · Meubelkluizen Point-Safes (ab / from / vanaf / à partir de 2014) Wandtresore Wall safes · Coffres- forts mural · Muurk- luizen Point-Safes (ab 2014)	Möbeltresore Freestanding home safe · Coffres-forts à fixer · Meubelkluizen MT22+23 (bis 03/87) MT33 (bis 06/87) MT34-36, 139 (bis 05/84) Wandtresore Wall safes · Coffres- forts mural · Muurk- luizen Junior WT3 City-Line CW 1-4 Serie WT4 (bis 03/87) Serie 6 (bis 06/84) Juwel WT9 (bis 06/84) Bodentresore Floor safes BT 13 (bis 06/88)	Möbeltresore & Geldschranke Commercial free- standing safe MT34-48 (05/84-06/87) MT 139/149 (05/84-06/87) Wandtresore Wall safes · Coffres- forts mural · Muurk- luizen Serie WT5 (Modell 5/5 bis 5/7 350) Serie WT6 (01/84-08/88) Juwel WT9 (ab 06/84)
VE/Unit/Cdt/VE	5	5	3	3

Rohling-Nr./Item-no. /No de l'ébauche/ Artikelnummer van de blinde sleutel	50	51	52	53 X
Schlüsselform/ Flat keys & Shape/ Forme de la clé/ Sleutelvorm				
EAN 40 03482...	16660	16670	16700	16890
Passend zu / Fits/Compatible avec/Compatibel met	Möbeltresore & Wertschutzschränke Freestanding home safe and safety cabinets · Coffres-forts à fixer et coffres-forts blindés · Meubelkluizen en waardekluisen MT 33 (ab 07/87) MT(D) 34–48 (07/87 bis 3/2002), MT(D) 139/149 (07/87 bis 3/2002) Wandtresore Wall safes · Coffres-forts mural · Muurkluizen Serie WT 6 (ab / from / vanaf / à partir de 08/88) WT 10 Bodentresor / Floor safe / Coffre-fort au sol / Vloerkluis BT 13 (ab / from / vanaf / à partir de 06/88) WT 10/4–10/8 (ab / from / vanaf / à partir de 6/94 bis 3/2002)	Möbeltresore Freestanding home safe · Coffres-forts à fixer · Meubelkluizen MT 22, 23 (ab 3/87) MT 24–26 (N) (3/87 bis 3/2002) MT 31–32 H1, H3, H4 C1/C2–C17/C18 Karat 300 Ranger A5, A7, W7 A/B Waffenschrank WS 1, WS 2 Wandtresore Wall safes · Coffres-forts mural · Muurkluizen WT 4 Home (ab 03/87) WT 11–16 WT 14N, 16N (11/2001 bis 3/2002) CW5-350 Innentresor IT 2 (für/ for/pour/voor Royal+Karat 300) Innentresore / Interior safe/ coffre-fort intérieur/ binnenkluis Royal 500 Karat 300 RS 1/7–Ranger W7 A/B	Nicht mehr lieferbar / Discontinued / Discontinué / Niet meer leverbaar 16700 Panzer-Geldschranke / Armoured safe/ Coffres-forts de haute sécurité/ Pantsergeldkluis Key for series ROYAL (security level B) only as a cut key against a sample. Available with or without joint. / Clé pour la série ROYAL (niveau de sécurité B) uniquement en tant que clé coupée contre un échantillon. Disponible avec ou sans joint. / Sleutel voor serie ROYAL (veiligheidsniveau B) alleen als gesneden sleutel tegen monster. Verkrijgbaar met of zonder verbinding.	Tresore Safes · Coffres-forts · Kluis Notschlüssel bei / Emergency key for / Clé de secours pour / Noodsleutel voor Point-Safe Serie E Schubladensafe / Drawer safe/ Coffre-fort à tiroirs/ Ladekluis Box 1 E (bis / until / tot / jusqu'en 12/2013)
VE/Unit/Cdt/VE	3	3	3	10

<p>Rohling-Nr./Item-no. /No de l'ébauche/ Artikelnummer van de blinde sleutel</p>	<p>54 X</p>	<p>55</p>	<p>60 OL</p>	<p>Point NOS 2014</p>
<p>Schlüsselform/ Flat keys & Shape/ Forme de la clé/ Sleutelvorm</p>				
	⊗	 <p>Ø 4</p>	 <p>Ø 4</p>	⊗
<p>EAN 40 03482...</p>	<p>16080</p>	<p>33610</p>	<p>16880</p>	<p>37950</p>
<p>Passend zu/ Fits/Compatible avec/Compatibel met</p>	<p>Tresore Safes · Coffres-forts · Kluis</p> <p>Notschlüssel bei Feuerschutztresor / Emergency key for fireproof safe / Clé de secours pour la protection contre l'incendie / Noods- leutel voor brandbeveili- gingskluis FP 2 E</p>	<p>Tresore Safes · Coffres-forts · Kluis</p> <p>CL 10, CL 20, CL 40 (ab 03/2008), CL 60 (ab 3/2018)</p>	<p>Tresore Safes · Coffres-forts · Kluis</p> <p>für OL 101 bis 126 (1998 bis 03/2002)</p>	<p>Tresore Safes · Coffres-forts · Kluis</p> <p>Notschlüssel bei / Emergency key for fireproof safe / Clé de secours pour la protection contre l'incendie / Noods- leutel voor brandbeveili- gingskluis Point-Safe Serie E (ab 2014)</p>
<p>VE/Unit/Cdt/VE</p>	<p>10</p>	<p>3</p>	<p>3</p>	<p>10</p>

Musterschlüssel Z-Schließungen

Sample key Z-lockings

Exemple de serrures <<Z>>

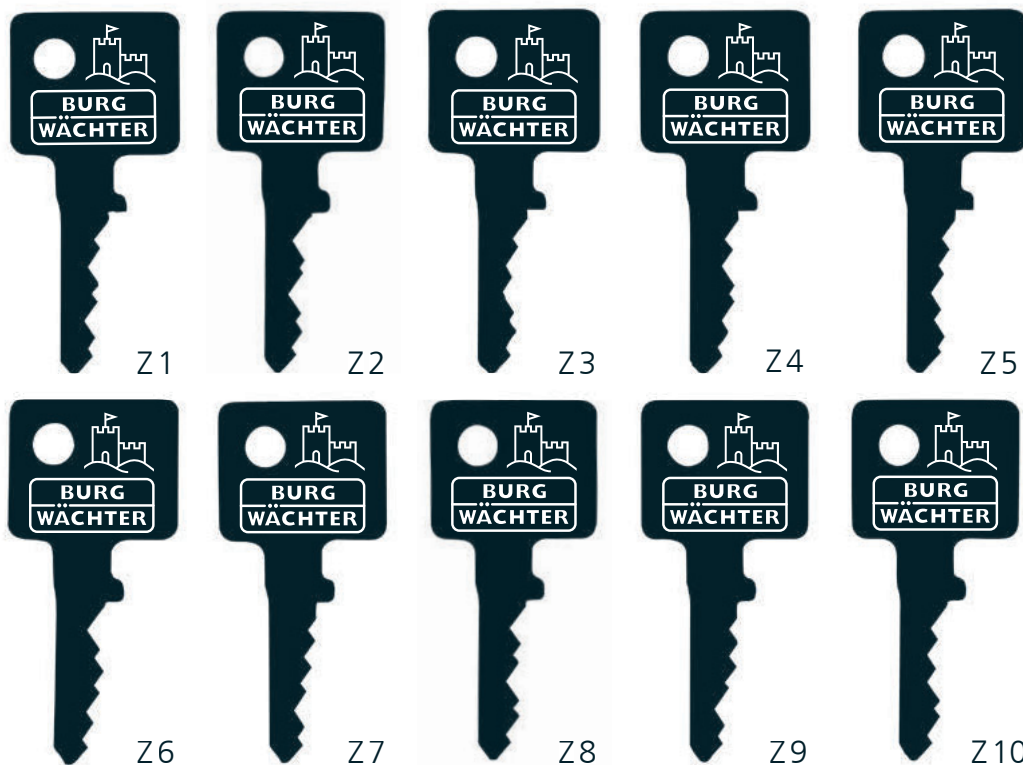
Monstersleutel van Z-sluitingen

**Profil 65 R,
Serie 116/30**

Profile 65 R,
Series 116/30

Profil 65 R,
Série 116/30

Profiel 65 R,
serie 116/30

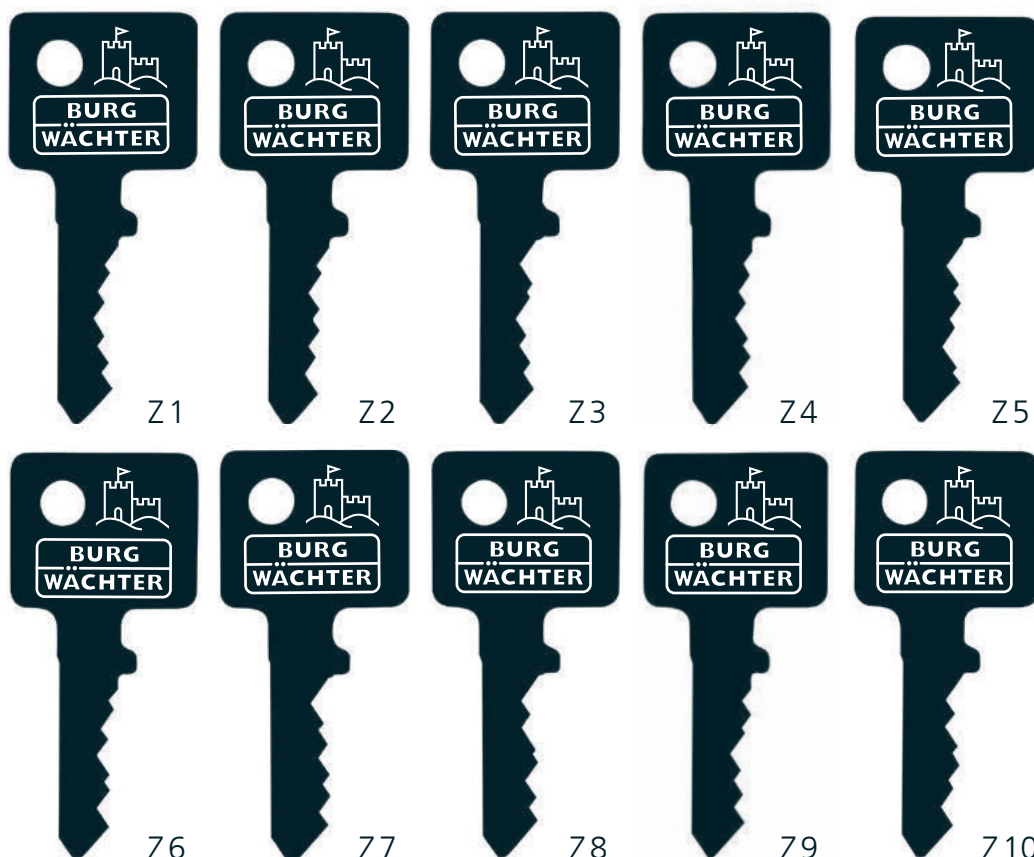


**Profil 66 R,
Serie 116/40,
116/50, 116/60**

Profile 66 R,
Series 116/40,
116/50, 116/60

Profil 66 R,
Série 116/40,
116/50, 116/60

Profiel 66 R,
serie 116/40,
116/50, 116/60



Notizen Notes Aantekeningen

Notizen Notes Aantekeningen



BURG-WÄCHTER KG

Altenhofer Weg 15
58300 Wetter
Germany

Fon: +49 (0)23 35 965 30
Fax: +49 (0)23 35 965 390
E-Mail: info@burg.biz