



**BURG
WÄCHTER**

Fenster- und
Türsicherheit

KEINBRUCH



Benannt im polizeilichen Herstellerverzeichnis
für geprüfte und zertifizierte einbruchhemmende
Produkte.

Fenster und Türen
einfach sichern.

MIT NACHRÜSTBAREN SICHERUNGEN OPTIMIEREN
SIE DEN EINBRUCHSCHUTZ FÜR IHR ZUHAUSE.

www.burg.biz

BURG-WÄCHTER FENSTER- UND TÜRSICHERHEIT

KEINE CHANCE FÜR EINBRECHER.

Mit den Tür- und Fenstersicherungen von BURG-WÄCHTER werden Sie für Einbrecher zum „Zeitdieb“. Und das ist entscheidend! Denn können Einbrecher nicht binnen Augenblicken Fenster oder Tür öffnen, suchen sie in der Regel das Weite! Dabei müssen Sie kein Heimwerker-Profi sein, um die nachrüstbaren Sicherungen zu montieren. Dank Bohrmustern und leicht verständlichen Montagevideos steigern Sie in wenigen Minuten die Sicherheit Ihres Zuhauses deutlich.

Wie komfortabel und gut die WinSafe Sicherungen vor Einbruch schützen, hat selbst die Experten von „Stiftung Warentest“ im aktuellen Test überzeugt. Unsere Fenster- und Türsicherung WinSafe 33 wurde in der Kategorie „Sicherheit für die Griffseite“ mit der Traumnote 0,9 (sehr gut) zum Testsieger gekürt („test“, Ausgabe 10/2020). Auch in allen anderen Kategorien war keine Sicherung besser! Darüber hinaus wurde unsere Doppelriegel-Sicherung WinSafe WS 22 für die Sicherung von einem oder zwei Fenstern ebenfalls mit sehr gut (1,1) benotet.

Zwei ausgezeichnete Produkte für Ihre Sicherheit!
Die Griffseiten-Sicherung WinSafe WS 33 erzielt bei „Stiftung Warentest“ den Testsieg! Auch die WS 22 erhielt die Note „sehr gut“.



Im Test: WS 22 BR



Im Test: WS 33 BR

Einbruch in Zahlen.

1%

Einbruchschutz wirkt!

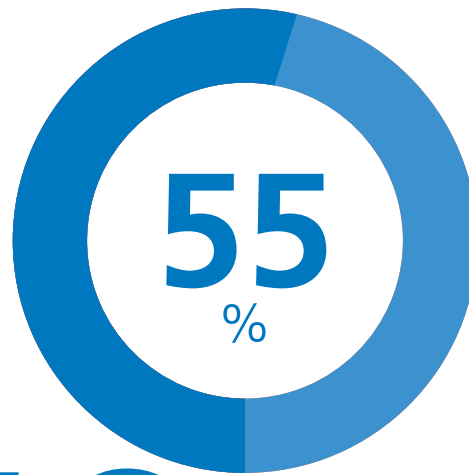
Werden Sie für Einbrecher zum „Zeitdieb“. Dann lassen sie in aller Regel von ihrem Vorhaben ab. Das beweist die „Kölner Studie 2017“. Nur 1,05 % der Einbrecher waren erfolgreich, wenn eine Zusatzsicherung verbaut war.

87.145

Einbrüche

Alle sechs Minuten ein Einbruch.

Die Einbruchszahlen sind in Deutschland zuletzt gesunken. Allerdings wurden 2019 noch immer 87.145 Einbruchversuche gezählt. Umgerechnet schlagen Einbrecher alle sechs Minuten zu.



Mehrheit der Einbrecher erfolgreich.

45 % der Einbruchversuche scheiterten 2017 in Deutschland. Das ist der höchste Wert in den vergangenen Jahren. Allerdings ist noch immer mehr als die Hälfte der Einbrecher erfolgreich.

Hoher materieller Schaden.

Im Durchschnitt betrug der materielle Schaden pro geglücktem Einbruch in Deutschland im Jahr 2019 exakt 3.350 Euro. Dazu kommen die psychischen Folgen des Einbruchs.

3.350

€

Schwachstelle Fenster.

Knapp 50 % der Einbrüche in Einfamilienhäuser erfolgte 2017 laut „Kölner Studie“ über eine Fenstertür. Als Schwachstellen folgen Fenster (27,4 %), Haustüren (18,3 %) und Keller (4,5 %).



Jeder 2.

Das gibt's vom Staat.

Zuschüsse für kleinere und größere Projekte. Ob Neu- oder Umbau. Der Staat fördert Maßnahmen zum Einbruchschutz bei Privathaushalten mit bis zu 20 %.



Die Sicherheit des eigenen Zuhauses erhöhen und dabei bares Geld sparen: Der Zuschuss der KfW-Bank von bis zu 20 % der Investitionssumme macht's möglich.

Wie hoch ist die Gesamtsumme?

Im August 2018 hat das Bundesinnenministerium (BMI) die Fördermittel für den Einbruchschutz um 30 % auf 65 Millionen Euro erhöht. Das Geld wird über die KfW-Bank ausgeschüttet. Damit reagieren das BMI und die KfW auf die anhaltend hohe Nachfrage für Einbruchschutz-Produkte.

Wie hoch ist meine Förderung?

Ab einer Investitionssumme von 500 Euro werden Ihre Einbruchschutz-Maßnahmen gefördert. Auf die ersten 1.000 Euro entfällt dabei ein Zuschuss von 20 %. Bis 2017 waren das lediglich 10 %. Ab 1.001 Euro beträgt die Förderhöhe 10 %. Geben Sie also 2.000 Euro für Einbruchschutz-Maßnahmen aus, erhalten Sie 300 Euro als Förderung von der KfW-Bank.

Was wird gefördert?

- Der Einbau von zertifizierten Nachrüstsystemen für Fenster, Balkon- und Terrassentüren (z.B. WinSafe-Serie, Seite 8-25) sowie einbruchhemmender Gitter (z.B. WinProtec-Serie, Seite 36-37) und Rollläden
- Der Einbau von Systemen zur Einbruchs- und Überfallmeldung von Bewegungsmeldern und der Beleuchtung des Eingangsbereichs
- Der Einbau von Türspionen und Türkommunikation

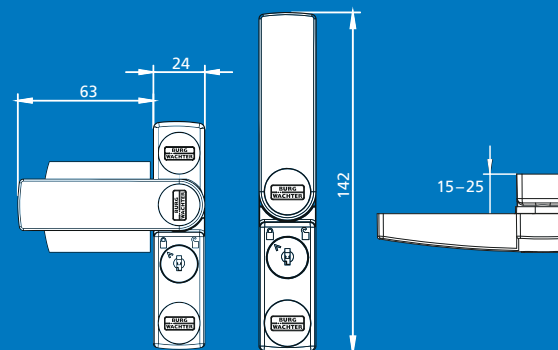
Wie erhalte ich die Förderung?

Anträge für Einbruchschutz-Maßnahmen können über das Zuschussportal der KfW gestellt werden. Die Antragstellung muss vor Beginn des Vorhabens erfolgen, mit den Maßnahmen kann erst nach Rückmeldung der KfW begonnen werden. Informationen zum fachgerechten Einbau von zertifizierten, einbruchhemmenden Produkten erteilen Mitarbeiter der (Kriminal-)Polizeilichen Beratungsstellen.

Weitere Infos: www.k-einbruch.de

WinSafe WS 11

- VdS-angewiesen für Fenster aus Holz oder Aluminium
- Mit einem stabilen Schwenkriegel
- Mögliche Montagepositionen: Unter-, Ober- und Griffseite
- Einfache Selbstmontage
- Hoher Schließkomfort
- Falzstärke: 15–25 mm

**Anwendungsmöglichkeiten:****Maße in mm:**

Sicherung
für einflügelige
Fenster



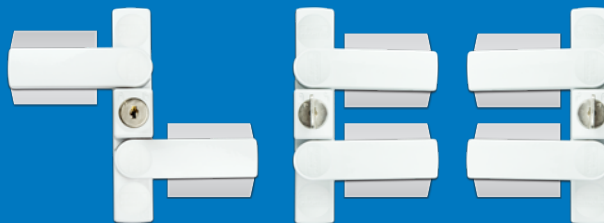
Sicherung für zweiflügelige Fenster



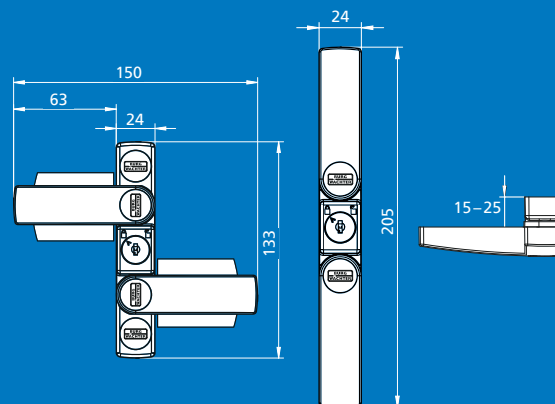
WinSafe WS 22

- VdS-akrkannt für Fenster aus Holz oder Aluminium
- Mit zwei stabilen Schwenkriegeln
- Mögliche Montagepositionen: Unter-, Ober- und Griffseite
- Einfache Selbstmontage
- Hoher Schließkomfort
- Falzstärke: 15–25 mm

Anwendungsmöglichkeiten:



Maße in mm:



Produktgleich mit WinSafe WS 22 BR SB Fenstersicherung mit Doppelriegel
Ausgabe 10/2020
www.test.de

20XS55

Sicherung für die Griffseite



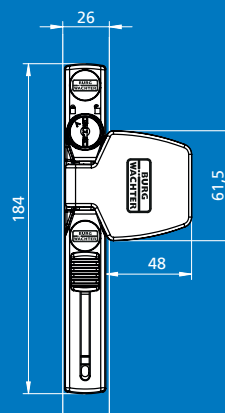
Hier geht es zum Montage-Film.

WinSafe WS 33

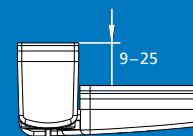
- VdS-anerkannte Sicherung für nach innen öffnende Fenster und Fenstertüren aus Holz, Aluminium oder Kunststoff mit Metalleinlage
- Einfache Bedienung und Montage
- Bei geöffnetem Zylinder kann die Sicherung auch ohne Schlüssel geöffnet werden
- Kein Zusammenbau der Einzelteile notwendig
- Stabiles Zinkdruckguss-Gehäuse
- Optisch erkennbar, ob die Sicherung verriegelt ist
- Bequemer Schiebemechanismus
- Falzstärke: 9–25 mm



Maße in mm:



Anwendungsmöglichkeiten:



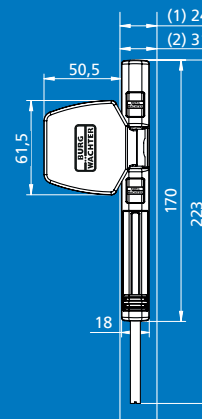
Sicherung für die Scharnierseite

WinSafe WS44

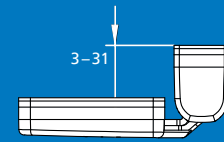
- VdS-erkannte Sicherung für nach innen öffnende Fenster und Fenstertüren
- VdS-erkannt für Fenster aus Holz, Aluminium oder Kunststoff mit Metalleinlage
- Einfache Bedienung und Montage
- Kein Zusammenbau der Einzelteile notwendig
- Stabiles Zinkdruckguss-Gehäuse
- Optisch erkennbar, ob die Sicherung verriegelt ist
- Bequemer Schiebemechanismus
- Falzstärke: 3–31 mm



Maße in mm:



Anwendungsmöglichkeiten:



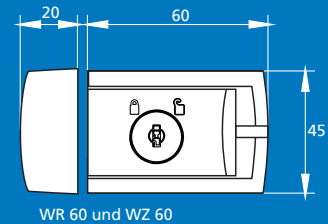
Komfort-Riegel für Türen und Fenster



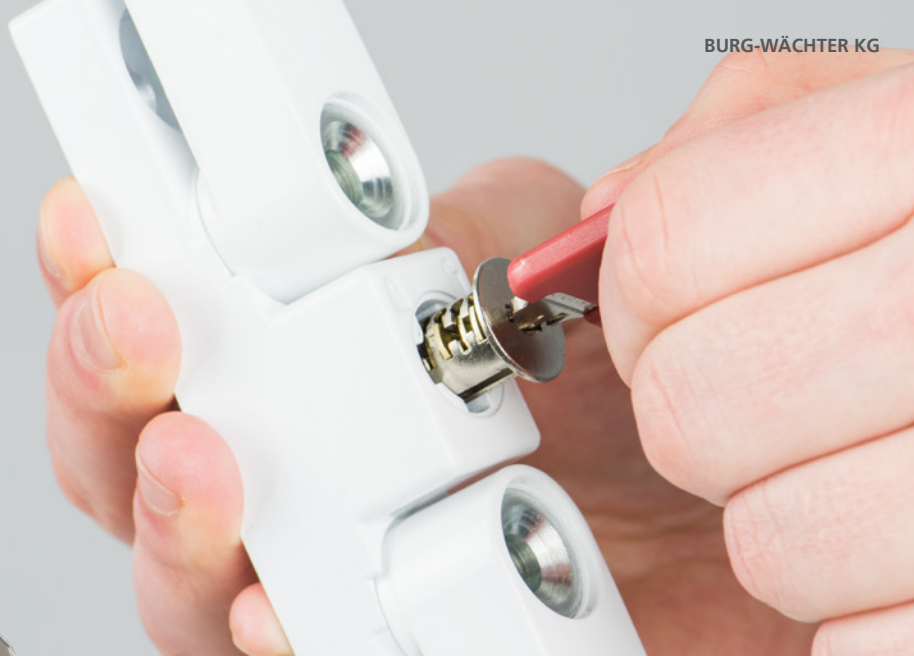
WinSafe WR 60/WZ 60

- Stabiler Schließkasten aus Stahl
- Rechts und links verwendbar, nicht für bündige Elemente
- Einfache Montage
- Basismodell WR 60 ohne Zylinderschloss
- Für Türen, Tore, Fenster, Dachfenster, Hebe-/Schiebetüren, Boote etc.
- Falzstärke: 15–29 mm

Maße in mm:



Zubehör



WinSafe Wechselzylinder Einsetzbar für die gesamte WinSafe-Serie

- Einfache Montage und Demontage des bestehenden Zylinders durch Wechselschlüssel
- Universell einsetzbar für WS 11, WS 22, WS 33, WR60 und WZ 60
- Vier verschiedene Schließungen erhältlich
- Wechsel des Zylinders nur in geöffneter Position möglich
- Jeder Verpackung mit zehn Zylindern liegt ein Wechselschlüssel bei

Bohrschablonen-Set

- Profi-Bohrschablonen aus Metall
- Einfaches Handling
- Für die sichere und präzise Montage der WinSafe-Produkte



Für WS 11 – 44

MA 99 Duo

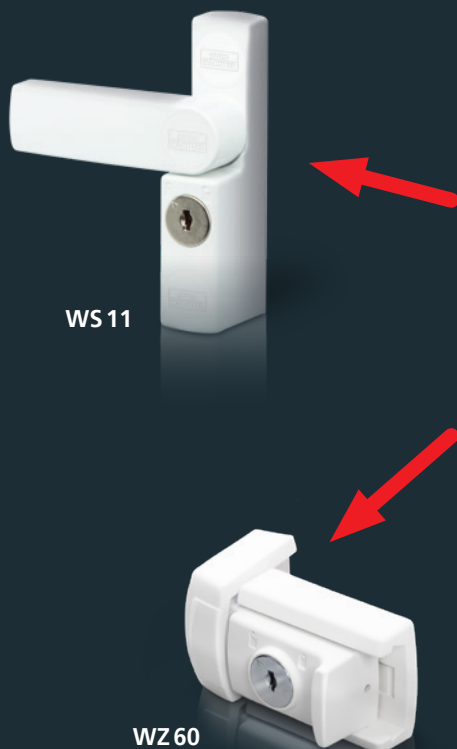
Ein Paar Montageanker für alle VdS-anerkannten BURG-WÄCHTER Fenster- und Türsicherungen

- Leichte Montage
- Hoher Schutz gegen Einbruchversuche
- Optimale Aufreißwerte in Fensterprofilen aus Kunststoff, Weichholz oder Aluminium



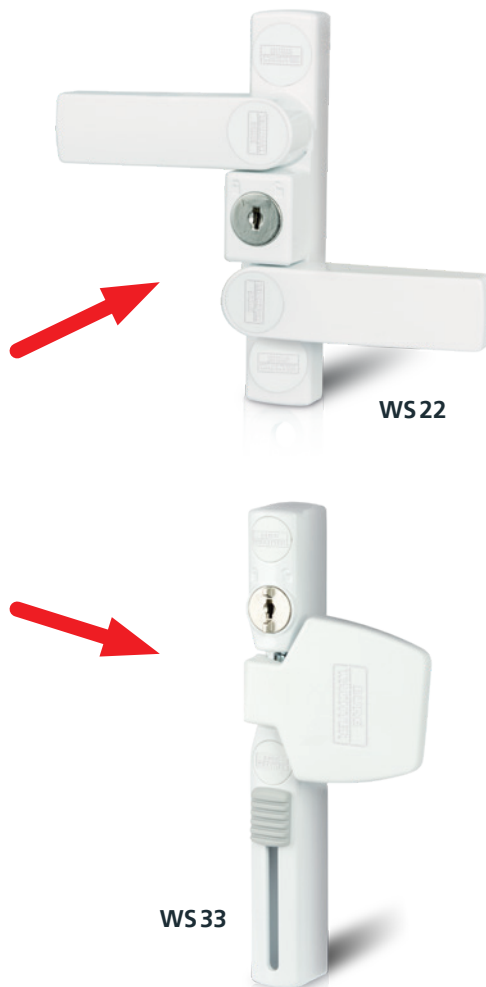
Ein Schlüssel für alle Fenster.

Das PLUS an Komfort:
gleichschließende
Sicherungen



Gleichschließende Fenster- und Türsicherungen für WS 11, WS 22, WS 33 und WZ 60

Burg-Wächter bietet Ihnen die Möglichkeit, vier verschiedene Sicherungen mit nur einem Schlüssel zu schließen. Das erspart unnötiges Suchen und bietet zusätzlichen Komfort.



Sicherung für ein- oder doppel-flügelige Fenster

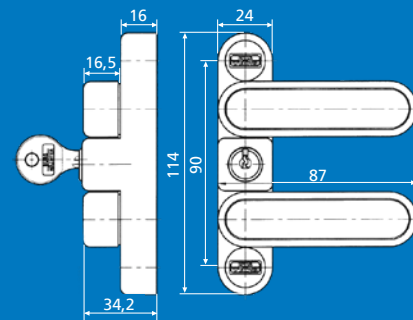


WinSafe WD3

- Mit zwei stabilen Schwenriegeln
- Montage nur auf dem Fensterrahmen, der Flügel wird nicht beschädigt
- Links und/oder rechts einsetzbar
- Automatisch einrastende Schwenriegel



Maße in mm:



Nur bei einflügeligen Fenstern.

Extrem stabile Sicherung für die Bandseite

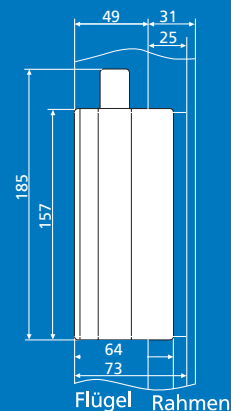


WinSafe WX4

- Mit Sicherheits-Scharnierfunktion
- Verkrallung aus gehärtetem Stahl
- Sehr hoher Widerstand gegen Aufhebeln. Geprüfte Druckbelastung: 600 kg
- Fenster verschließen – automatisch gesichert
- Flexibel einzusetzen für alle nach innen öffnenden Fenster
- Rundum an vier Fensterseiten einsetzbar, nicht bei Balkonen (Aussperrgefahr)
- Öffnungswinkel bei Montage auf der Scharnierseite: 95 Grad!
- Einfache Montage mit Profi-Montageschablone (serienmäßig beigefügt)
- Bis zu 23 mm Höhenunterschied (Flügel/Rahmen)



Maße in mm:



Massive Fenstersicherung

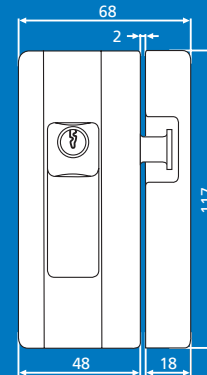


BlockSafe B 1

- Auch als Zusatzsicherung für Türen geeignet
- Massiver Stahl-Riegelbolzen
- Massives Gehäuse aus Guss
- Präzise Riegelführung
- Tiefer Riegeleinschub
- Hohe Sicherheit gegen Abscheren des Bolzens sowie Aufhebeln
- Mit Präzisions-Zylinderschließwerk



Maße in mm:



Die massive Fenster- und Türsicherung mit Spaltsperre

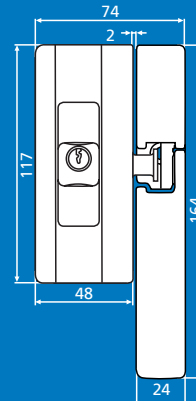


BlockSafe BS2

- Auch als Fenstersicherung geeignet
- Massiver Stahl-Riegelbolzen
- Massives Gehäuse aus Guss
- Präzise Riegeführung
- Tiefer Riegeleinschub
- Hohe Sicherheit gegen Abscheren des Bolzens sowie Aufhebeln
- Mit Präzisions-Zylinderschließwerk
- Bei gekippten/spaltbreit geöffneten Fenstern/Türen bietet der extra-stabile Sperrbügel einen VdS-geprüften Anwesenheitsschutz.



Maße in mm:



Mit 3-fach-Funktion:

1. Totale Verriegelung
2. Spaltsicherung (z. B. bei Lüftung)
3. Öffnung



Elektronischer Türspion



Door eGuard 8100

- Einfacher Einbau (Türstärke: 38–110 mm)
- Klares, scharfes Bild, auch bei geringem Licht
- Bildanzeige schon nach einer Sekunde
- Montage nur im Innen-Bereich
- Inklusive Batterien



Elektronischer Türspion mit Klingelfunktion



Door eGuard 8200

- Mit Türklingelfunktion
- Einfacher Einbau (Türstärke: 38–110 mm)
- Auf dem internen Speicher können bis zu 25 Bilder gesichert werden (zusätzliche Erweiterung des Speichers durch 8 GB microSD-Karte möglich)
- Klares, scharfes Bild bei Tag und Nacht (dank eingebauter IR LED)
- Gute Bildqualität auch bei geringem Licht
- Bildanzeige schon nach einer Sekunde
- Einfache Bedienung durch Power-Knopf
- Nach Betätigung des Power-Knopfs läuft die Bildanzeige je nach Einstellung 10, 15 oder 20 Sekunden
- Montage nur im witterungsgeschützten Bereich
- Inklusive Batterien



WLAN Video-Türsprechanlage

Door eGuard Video Bell 8500

- WLAN Betrieb*** für höchste Flexibilität bei der Installation
- Upgrade-Set für bestehende Türklingelanlagen*
- Vorhandene/-r Türklingel/Gong kann meist weiterverwendet werden*
- 160° Live-Ansicht mit Video- und Audio-on-Demand
- Brillante HD-Video-Qualität**
- Benachrichtigung bei Klingelbetätigung
- Bewegungsgesteuerte Benachrichtigungen
- Zweibege-Audio mit Geräuschunterdrückung
- Einfache Installation und Einrichtung
- Integrierte Infrarot-Nachtsicht LEDs
- Integrierter Passiv Infrarot (PIR) Bewegungsmelder bis 7 m
- Festverdrahtung mit großem Spannungsbereich ~8 bis 20 V-AC
- Sonnen-/Regendach schützt vor Witterungseinflüssen
- Geeignet für den Innen- und Außenbereich (IP55)
- Batteriebetriebener 433 MHz Funk-Gong für flexiblen Einsatz mit großer Reichweite (bis 30 m) und 16 verschiedenen Klingeltönen in fünf Lautstärkestufen***

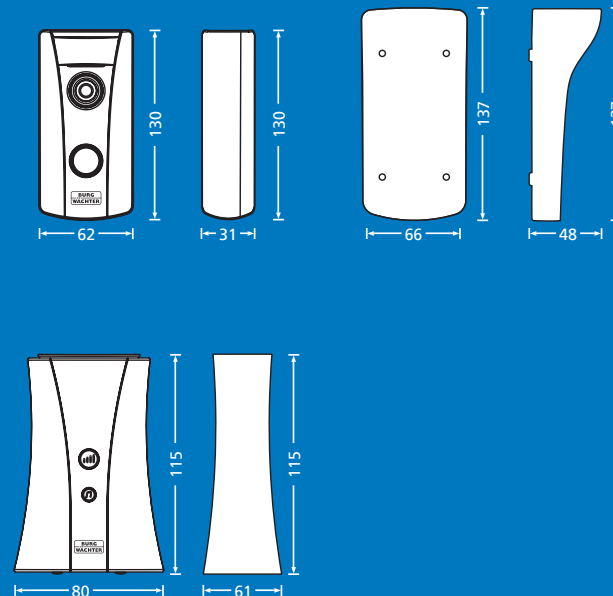
* Abhängig von der vorhandenen Hausinstallationstechnik.

** Benötigt eine Mindest-Upload-Geschwindigkeit von 250 kbps, jedoch wird 1 Mbps für optimale Leistung empfohlen.

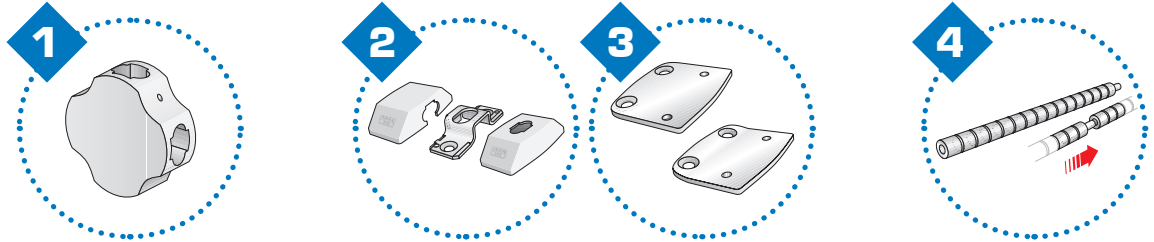
*** Alle Reichweiten abhängig von Umgebungsbedingungen.



Maße in mm:



Sicherheitsgitter für Fenster



WinProtec

Passt individuell
für jede Fenstergröße

1 WP MS 101 SB:

- Kreuzpunkt aus hochfestem Guss inkl. Montage-Schablone
- Vertikale und horizontale Profilführung
- Unlösbare Fixierung der Aluminium-Profile

2 WP MS 102 SB:

- Stahlwandanker gehärtet, für unlösbare Befestigungen
- Abdeckkappen für verschiedene Montagemöglichkeiten

3 WP MP 103/104 SB:

- Wenn Sie bei überstehender Fensterbank auf die Fassade montieren möchten: Es gibt extra hierfür konstruierte Verlängerungsplatten als Distanzausgleich

4 WP SK 107/110 SB:

- Gehärtete, runde Stahlkern-Steckbolzen (vernickelt) erhöhen den Einbruchschutz: Oberflächenverhärtung und Dreheffekt der Stahlbolzen verhindern das Durchsägen



Bei Einhaltung der Abstände der Sicherheits-sprossen von max. 245 mm sind die WinProtec-Sicherheitsgitter VdS-zertifiziert.

Nutzen Sie die vielfältigen Montage-möglichkeiten:



In der Laibung



Auf der Fassade



Auf dem Fenster-rahmen



Auf Tür- oder Fensterflügel

Fenster- und Türsicherungen mit Alarm

FSA 2020

Fenstersicherung mit Alarm

- Alarm mit 110 dB
- Mit einem stabilen Schwenkriegel
- Einfache Selbstmontage
- Mindest-Montagebreite: 23 mm
- Für Fenster aus Stahl, Kunststoff, Aluminium oder Holz



FTA 2005

Fenster- und Türalarm

- Geeignet für Fenster und Türen mit Scharnier- oder Schiebefunktion
- 100 dB Hochleistungsalarm
- Hochwertiges Kunststoffgehäuse
- Geringer Batterieverbrauch
- Einfache Montage, selbstklebend – keine Beschädigung von Fenster- oder Türrahmen



BURG-WÄCHTER FENSTER- UND TÜRSICHERHEIT



IMMER AUF DER
SICHEREN SEITE!

BURG-WÄCHTER KG

Altenhofer Weg 15
58300 Wetter
Germany

TELEFON

+49 (0)23 35 965 30

FAX

+49 (0)23 35 965 390

E-MAIL

info@burg.biz

SOCIAL MEDIA



Geringe Maß- und Gewichtsabweichungen sind material- und fertigungsbedingt.
Druck- und Satzfehler sowie technische Änderungen vorbehalten.

Tür- und Fenstersicherungen



161020

4 003482 834701

www.burg.biz