

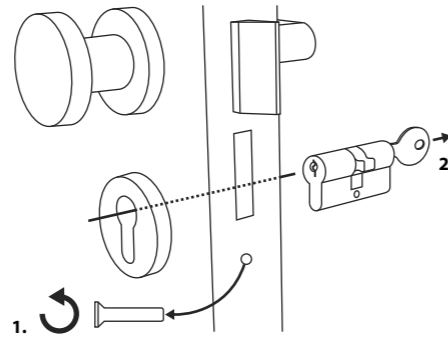
Montage van de ENTRY 7000 CYL

Onderstaand vindt u een uitleg van het inbouwen van de secuENTRY 7000 pro cilinder. Lees voorafgaand aan de montage deze montagehandleiding nauwkeurig.

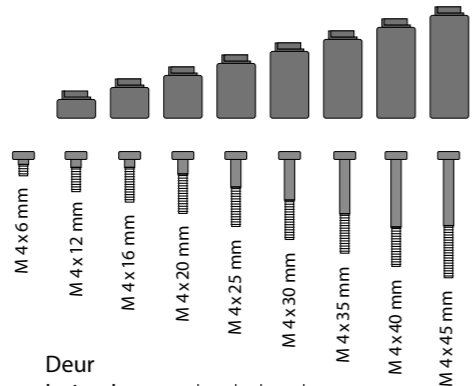
1. Erwijder de bestaande deurslotcilinder door de stulpschroef in de deur los te draaien en de cilinder eruit te trekken met behulp van de ingestoken sleutel (Afb. 1).
2. De basismaat van de cilinder bedraagt per zijde 30 mm. In de leveringstoestand heeft de cilinder aan de buitenzijde een basismaat lengte van 30 mm, de buitenknop is reeds voor gemonteerd. Bij de cilinder bijgevoegd is een adapterset waarmee u de cilinder aan deurdiktes tot 130 mm (67,5 / 62,5 / gemeten in het midden van de stulpschroef) aanpasten. Uw set wordt geleverd met de bij de verschillende adapterlengtes passende schroeven (Afb. 2).

Tip: Rechts vindt u de afbeeldingen van de adapters in 1:1 formaat.

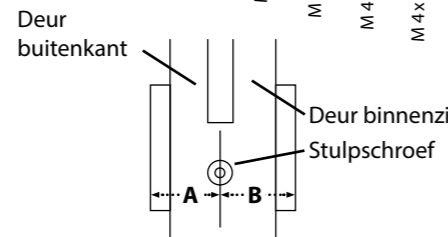
Tip: Voor bijzonder dikke deuren, wanneer het gebruik van de grotere adapters noodzakelijk is en de cilinder wat losjes op een lange hefboom zit, kun je hem optioneel stabiliseren met de cilinderverlengstukken (de bijgeleverde witte plastic hulzen). Duw hiervoor de huls in de as onder de cilinder in de deur. Verkort de lengte van de huls indien nodig.



Afb. 1



Afb. 2



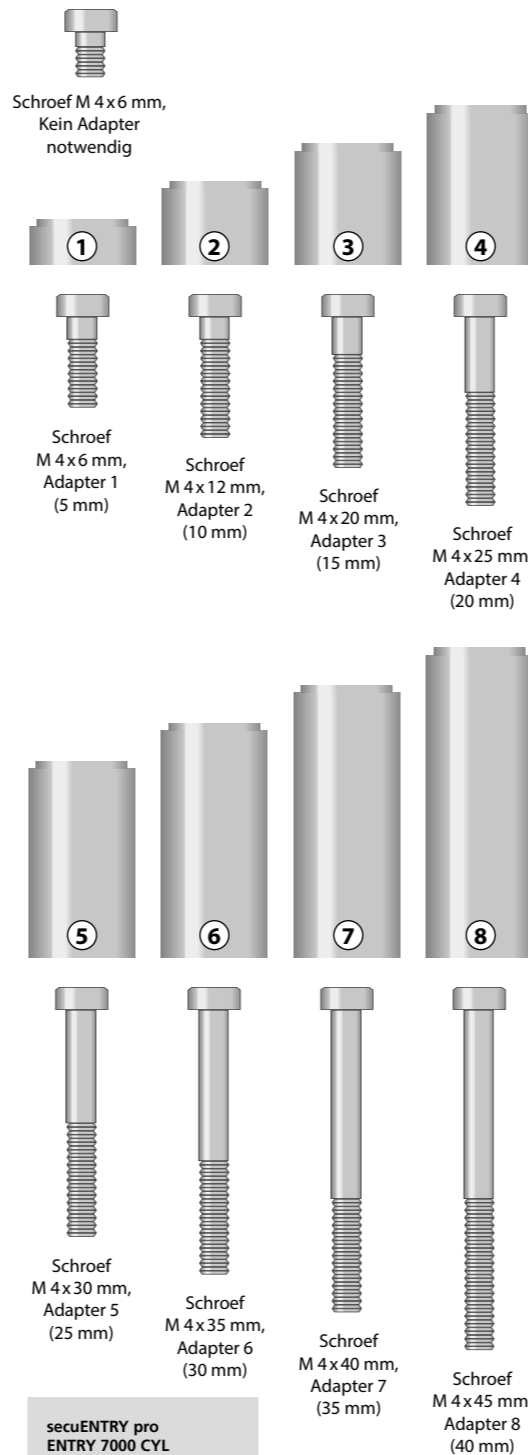
Afb. 3

	Geen adapter	Adapter 1	Adapter 2	Adapter 3	Adapter 4
Maat A; B	<= 29mm	29,5 - 34 mm	34,5 - 38,5mm	39 - 42,5mm	43 - 47,5mm
Schroef	M4 x 6 mm	M4 x 12 mm	M4 x 16 mm	M4 x 20 mm	M4 x 25 mm

	Adapter 5	Adapter 6	Adapter 7	Adapter 8
Maat A; B	48 - 52,5 mm	53 - 57,5 mm	58 - 62,5 mm	63 - 67,5mm
Schroef	M4 x 30 mm	M4 x 35 mm	M4 x 40 mm	M4 x 45 mm

Tab.1: Benodigde adapter

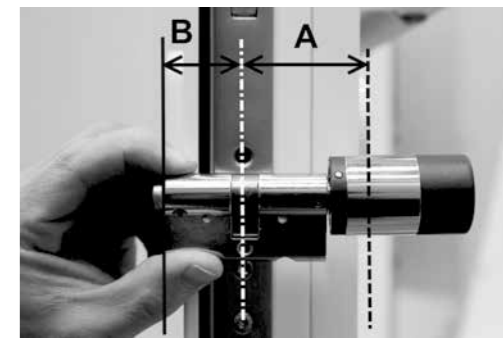
Schroeven en adapters in schaal 1:1



secuENTRY pro ENTRY 7000 CYL

! Let op! Zorg ervoor dat de binnenknop nergens tegenaan stoot, omdat de knop in dat geval kan breken. Het slot mag niet gevet noch geolied worden.

3. Ga bij het inbouwen als volgt te werk: Houd de cilinder tegen de deur, om vast te stellen, of een adapter nodig is. Een andere mogelijkheid is om de deur incl. het beslag op te meten A; B). Als u de rubberafdekkingen voor het profielcilindergerat gebruikt, dient u telkens 2 mm bij deze maten op te tellen.

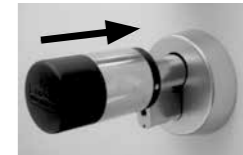


Afb. 4

Montage

Montage voor deuren waarvan de dikte aan de buitenkant incl. beslag kleiner dan 29 mm is en waarbij de cilinder van buiten naar binnen de profielcilinderopeningen kan worden geschoven.

1. Schuif de cilinder van buiten naar binnen door de profielcilinderopening (Afb. 1).
2. Zet de cilinder met de stulpschroef vast.
3. Steek de binnenknop op de cilinder resp. de betreffende adapter en schroef deze met de bijbehorende schroef vast (Afb. 2). Tabel 1 (Pagina 1) toont de verschillende graderingen.
4. Schuif de hulzen op de binnenknop en grendel deze vast (Afb. 3/ Afb. 4).



Afb. 1



Afb. 2



Afb. 3



Afb. 4

Montage

Montage voor deuren waarvan de dikte aan de buitenkant incl. beslag groter dan 29 mm is.

1. Druk met de demontagetang de grendelneuzen van de knop samen en trek de huls los (Afb. 1/ Afb. 2).
2. Trek voorzichtig de stekker los (Afb. 3).



Afb. 1



Afb. 2



Afb. 3

3 Schroef de schroef uit. (Afb. 4).

! **Let op!** Beschadig daarbij niet de printplaat of de kabel!

4 Trek de knop van de cilinder en rijg de kabel uit de geleiding.

5 Kies de bijpassende adapter voor de buitenzijde en druk deze vast (Afb. 5/Afb. 6). Tabel 1 (Pagina 1) toont de verschillende graderingen.

6 Schuif de montagehulp (omsloten rubberen slang) op de stekker (Afb. 7) en vervolgens samen met de cilinder en de adapter van binnen in het insteekslot (Afb. 8).

! **Let op!** Kabel niet knikken of beschadigen!

7 Zet de cilinder met de stulpschroef vast (Afb. 9).

8 Monteer, indien nodig, de cilinderverlenging (binnen / buiten) en teken deze vlak aansluitend op het beslag af. De cilinderverlenging verhindert torsie op de cilinder.

9 Demonteer de cilinderverlenging, kort deze met een zaag tot de gewenste lengte in, en monteer deze definitief.

! **Tip:** Als je een cilinderkap wilt gebruiken, bevestig die dan op dit punt op de cilinder voordat je de cilinderkop in de volgende stappen weer monteert.

10 Schuif de kabel met de montagehulp door de buitenknop en leid de kabel in de groef (Afb. 10/Afb. 11).

! **Let op!** Kabel niet knikken of beschadigen!

11 Klik de adapter op de cilinder vast (Afb. 12).

12 Trek de kabel strak en leid deze door de groef (Afb. 13).

! **Let op!** De kabel mag niet overlappen en compleet in de tas worden verstouwd!

13 Schroef de bijpassende schroef (Zie tabel op pagina 1) met de bijgeleverde binnenzeskantsleutel vast (Afb. 14).

! **Let op!** Kabel niet knikken of beschadigen!



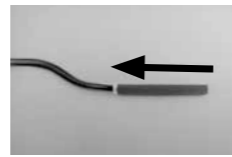
Afb. 4



Afb. 5



Afb. 6



Afb. 7



Afb. 8



Afb. 9



Afb. 10



Afb. 11



Afb. 12



Afb. 13



Afb. 14

14 Verbind de kabel via de stekverbinding met de printplaat en verstouw de wovertollige kabel in de daarvoor bestemde zijtas (Afb. 5/ Afb. 16).

15 Plaats de batterij met de juiste poling en vergrendel de hulzen (Afb. 17/Afb. 18).

! **Let op:** Bergrendeling is slechts in één positie mogelijk

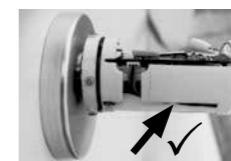
16 Steek de binnenknop op de cilinder resp. de betreffende adapter en schroef deze met de bijbehorende schroef vast. Tabel 1 (Pagina 1) toont de verschillende graderingen.

17 Schuif de huls op en laat deze vergrendelen (Afb. 19).

18 Voer een werkingstest uit met geopende deur.



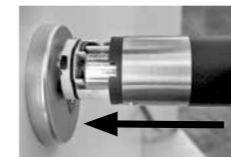
Afb. 15



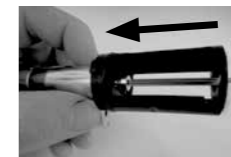
Afb. 16



Afb. 17



Afb. 18



Afb. 19

Garantie

Om u een kwalitatief onberispelijk en hoogwaardig product te leveren en u bij service en reparatie optimaal te kunnen helpen, is het noodzakelijk dat foutieve of defecte apparaten met de geldige administratorcode, de QR-code(s) en het originele aankoopbewijs bij uw dealer worden ingeleverd.

Bij retourzending op grond van uw herroepingsrecht moeten alle apparaatcomponenten bovendien onbeschadigd zijn en zich in de fabrieksstand te bevinden. Bij veronachtzaming van het bovenstaande vervalt de garantie.

Verwijdering van het apparaat

Geachte klant,

help ons afval te vermijden. Mocht u op enig moment van plan zijn om dit apparaat af te danken, dient u daarbij te bedenken dat een groot aantal componenten ervan uit waardevolle materialen bestaan, die recyclebaar zijn.



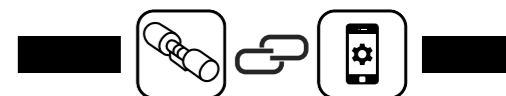
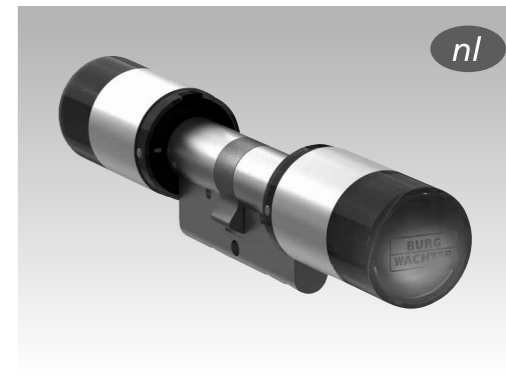
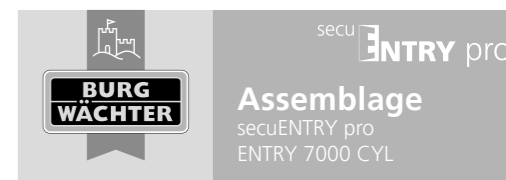
Wij wijzen erop, dat elektrische en elektronische apparaten en batterijen niet samen met het huisafval afgevoerd mogen worden, maar gescheiden resp. afzonderlijk moeten worden ingezameld. Informeer bij de bevoegde instantie in uw stad / gemeente naar de inzamelpunten voor batterijen en elektrisch afval.



Hierbij verklaart de firma BURG-WÄCHTER KG dat dit apparaat aan de richtlijnen 2014/53/EU (RED) en 2011/65/EU (RoHS) voldoet.

De volledige tekst van de EU-conformiteitsverklaring kan op het internetadres <https://burg.biz/pages/eu-konformitaetserklaerung> worden geraadpleegd.

Druk- en zetfouten alsmede technische wijzigingen zijn voorbehouden.



<https://t1p.de/burgsmart-app>

Uw sluitsysteem wordt ingesteld en bediend met de gratis BURGsmart smartphone app, verkrijgbaar in de Apple App Store en Google Play. Instructies voor het installeren vindt u op onze website onder bovenstaande link of via de QR-code.



Andere talen op:
www.burg.biz
Further languages at:
www.burg.biz

BD Montage secuENTRY pro ENTRY 7000 CYL-NL_HBG/SWI 110823