

Montage des ENTRY 7000 CYL

Im Folgenden wird Ihnen der Einbau des ENTRY 7000 CYL erklärt. Bitte lesen Sie vor der Montage die Montageanleitung sorgfältig durch.

- Entfernen Sie den vorhandenen Türschloss-Zylinder, indem Sie die Stulpschraube in der Tür lösen und den Zylinder mit eingestecktem Schlüssel herausziehen (Abb. 1).
- Das Grundmaß des Zylinders beträgt je Seite 30 mm. Im Auslieferungszustand hat der Zylinder auf der Außenseite die Grundmaßlänge von 30 mm, der Außenknauf ist bereits vormontiert. Dem Zylinder beigefügt ist ein Adaptersatz, der es Ihnen ermöglicht den Zylinder auf Türdicken bis 130 mm (67,5/62,5/gemessen Mitte Stulpschraube) anzupassen. Passend zu den Adapterlängen liegen Ihrem Set die entsprechenden Schrauben bei (Abb. 2).

! Tipp: Rechtsseitig finden Sie die Abbildungen der Adapter in 1:1-Größe.

! Tipp: Bei besonders dicken Türen, wenn die Nutzung der größeren Adapter nötig ist und der Zylinder auf einem langen Hebel etwas locker sitzt, können Sie ihn optional mit den Zylinderverlängerung (die beiliegenden, weißen Kunststoffhülsen) stabilisieren. Schieben Sie die Hülse dazu in den Schacht unterhalb des Zylinders in die Tür. Kürzen Sie die Länge der Hülse bei Bedarf.

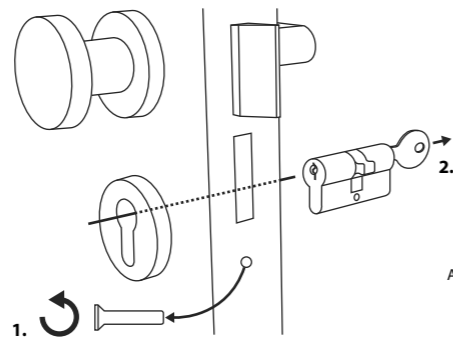


Abb. 1

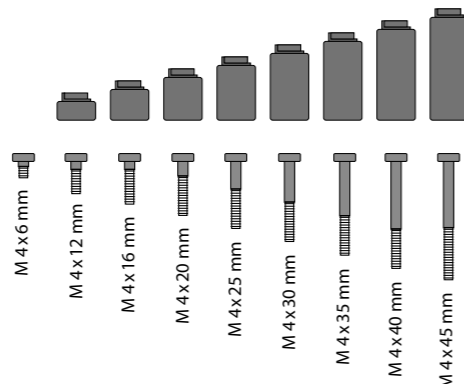


Abb. 2

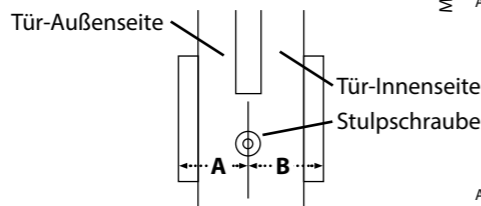


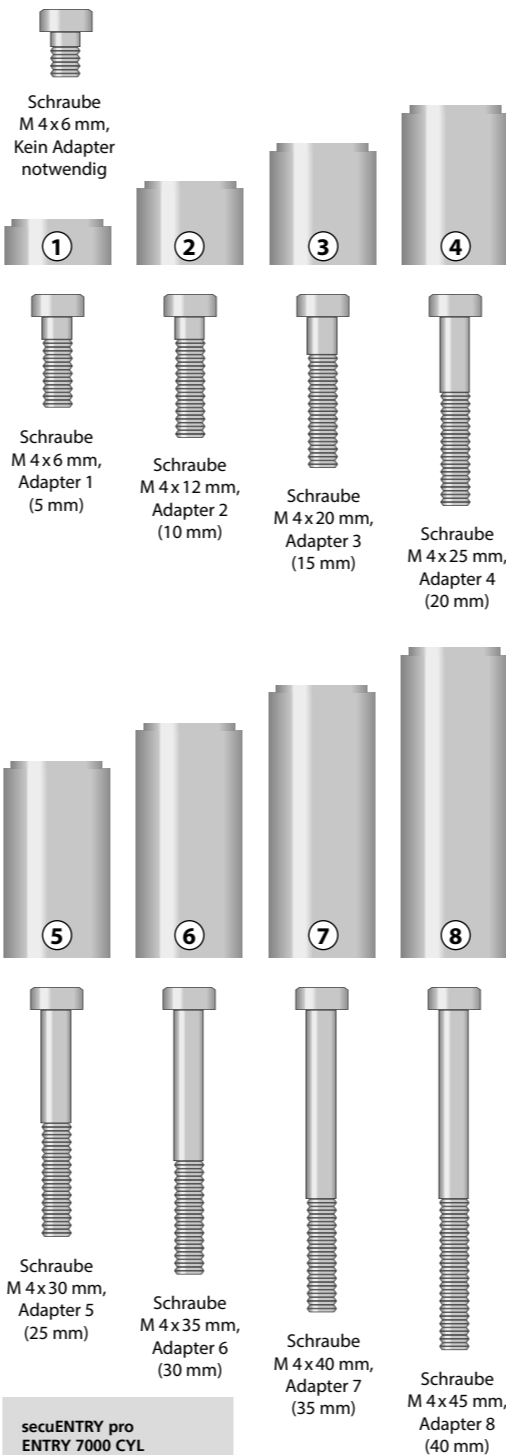
Abb. 3

	Ohne Adapter	Adapter 1	Adapter 2	Adapter 3	Adapter 4
Maß A; B	<= 29 mm	29,5 - 34 mm	34,5 - 38,5 mm	39 - 42,5 mm	43 - 47,5 mm
Schraube	M4 x 6 mm	M4 x 12 mm	M4 x 16 mm	M4 x 20 mm	M4 x 25 mm

	Adapter 5	Adapter 6	Adapter 7	Adapter 8
Maß A; B	48 - 52,5 mm	53 - 57,5 mm	58 - 62,5 mm	63 - 67,5 mm
Schraube	M4 x 30 mm	M4 x 35 mm	M4 x 40 mm	M4 x 45 mm

Tab.1: Benötigte Adapter

Schrauben und Adapter im Maßstab 1:1



secuENTRY pro
ENTRY 7000 CYL

! Achtung! Es ist darauf zu achten, dass der Innenknauf nirgendwo anstoßen darf, da in diesem Fall der Knauf brechen kann. Das Schloss darf weder gefettet noch geölt werden.

- Gehen Sie beim Einbau wie folgt vor: Zylinder an die Tür halten um festzustellen, ob ein Adapter benötigt wird. Alternativ kann die Tür inkl. der Beschläge vermessen werden (Maß A; B). Sollten Sie die Gummiabdeckungen für die Profilzylinderlochung nutzen, müssen Sie jeweils 2 mm auf diese Maße addieren.

Montage

für Türen deren Dicke inkl. Beschlag kleiner als 29 mm auf der Außenseite ist und bei denen der Zylinder von außen nach innen durch die Profilzylinderöffnung geschoben werden kann.

- Schieben Sie den Zylinder von außen nach innen durch die Profilzylinderöffnung (Abb. 1).
- Zylinder mit der Stulpschraube fixieren.
- Innenknauf auf den Zylinder bzw. den entsprechenden Adapter stecken und mit der entsprechenden Schraube festschrauben (Abb. 2). Die Tabelle 1 (Seite 1) liefert die entsprechenden Abstufungen.
- Schieben Sie die Hülse auf den Innenknauf und rasten Sie diese ein (Abb. 3/ Abb. 4).

Montage

für Türen deren Dicke inkl. Beschlag größer als 29 mm auf der Außenseite ist.

- Drücken Sie mit der Demontagezange die Rastnasen des Knaufes zusammen und ziehen Sie die Hülse ab (Abb. 1/ Abb. 2).
- Ziehen Sie vorsichtig den Stecker ab (Abb. 3).

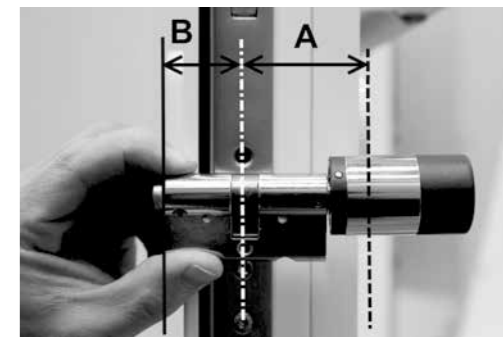


Abb. 4



Abb. 1



Abb. 2



Abb. 3



Abb. 4



Abb. 1



Abb. 2

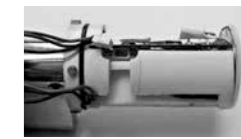


Abb. 3

3 Schrauben Sie die Schraube ab (Abb. 4).

Achtung! Beschädigen Sie dabei nicht die Platine oder das Kabel!

4 Ziehen Sie den Knauf vom Zylinder und fädeln Sie das Kabel aus der Führung.

5 Passenden Adapter für die Außenseite auswählen und aufdrücken (Abb. 5/Abb. 6) Tabelle 1 (Seite 1) liefert die entsprechenden Abstufungen.

6 Montagehilfe (beiliegender Gummischlauch) auf den Stecker schieben (Abb. 7) und zusammen mit dem Zylinder und dem Adapter von innen in das Einsteckschloss schieben (Abb. 8).

Achtung! Kabel nicht knicken oder beschädigen!

7 Zylinder mit der Stulpschraube fixieren (Abb. 9).

8 Bei Bedarf die Zylinderverlängerung (innen / außen) montieren und bündig mit dem Beschlag anzeichnen. Die Zylinderverlängerung verhindert ein Verspannen des Zylinders

9 Zylinderverlängerung demontieren, mit einer Säge auf die gewünschte Länge kürzen und endgültig montieren.

Tipp: Wenn Sie eine Zylinderabdeckung nutzen wollen, befestigen Sie sie zu diesem Zeitpunkt am Zylinder, bevor der Zylinderkopf im nächsten Schritt wieder montiert wird.

10 Kabel mit der Montagehilfe durch den Außenknauf schieben und die Kabel in die Nut führen (Abb. 10/Abb. 11).

Achtung! Kabel nicht knicken oder beschädigen!

11 Adapter auf den Zylinder klicken (Abb. 12).

12 Kabel stramm halten und durch die Nut führen (Abb. 13).

Achtung! Kabel darf nicht überlappen und muss komplett in der Tasche verstaut werden!

13 Die zum Adapter passende Schraube (siehe Tabelle auf Seite 1) mit dem beiliegenden Innensechskantschlüssel festschrauben (Abb. 14).

Achtung! Kabel nicht knicken oder beschädigen!



Abb. 4



Abb. 5



Abb. 6

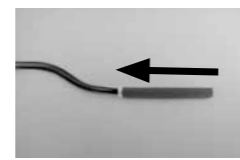


Abb. 7



Abb. 8



Abb. 9



Abb. 10



Abb. 11



Abb. 12



Abb. 13



Abb. 14

14 Kabel über die Steckerverbindung mit der Platine verbinden und das überschüssige Kabel in die dafür vorgesehene Seitentasche verstauen (Abb. 5/Abb. 16).

15 Batterie entsprechend der Polung einsetzen und die Hülse einrasten (Abb. 17/Abb. 18).

Achtung: Bitte beachten Sie: Die Verrastung ist nur in einer Position möglich!

16 Innenknauf auf den Zylinder bzw. den entsprechenden Adapter stecken und mit der entsprechenden Schraube festschrauben. Die Tabelle 1 (Seite 1) liefert die entsprechenden Abstufungen.

17 Schieben Sie die Hülse auf und rasten Sie diese ein (Abb. 19).

18 Führen Sie einen Funktionstest bei geöffneter Tür durch.

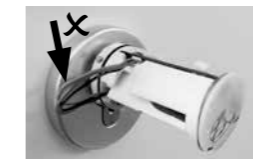


Abb. 15

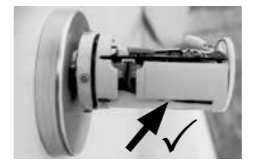


Abb. 16



Abb. 17

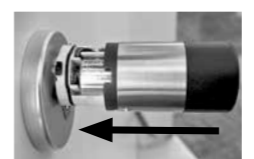


Abb. 18

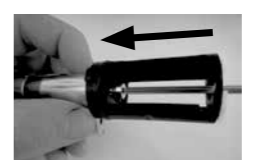


Abb. 19

Gewährleistung

Um Ihnen ein qualitativ einwandfreies und hochwertiges Produkt zu liefern und Ihnen im Service- oder Reparaturfall optimal zu helfen, ist es erforderlich, dass fehlerhafte oder defekte Geräte zusammen mit dem gültigen Administratorcode und dem/den QR-Code(s) bei Ihrem Händler mit dem Originalkaufbeleg vorgelegt werden.

Bei Rücksendungen aufgrund Ihres Widerrufsrechts müssen sich darüber hinaus alle Geräteteile in Werkseinstellung befinden. Im Falle einer Nichtbeachtung erlischt die Gewährleistung.

Entsorgung des Gerätes

Sehr geehrter Kunde,

bitte helfen Sie, Abfall zu vermeiden. Sollten Sie zu einem Zeitpunkt beabsichtigen, dieses Gerät zu entsorgen, denken Sie bitte daran, dass viele Bestandteile dieses Gerätes aus wertvollen Materialien bestehen, welche man recyceln kann.



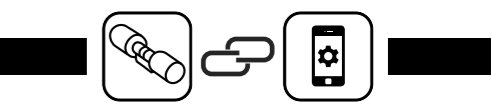
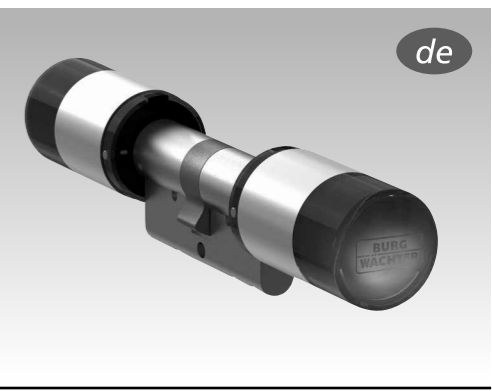
Wir weisen darauf hin, dass Elektro- und Elektronikgeräte sowie Batterien nicht über den Hausmüll, sondern getrennt bzw. separat gesammelt werden müssen. Bitte erkundigen Sie sich bei der zuständigen Stelle in Ihrer Stadt / Gemeinde nach Sammelstellen für Batterien und Elektromüll.



Hiermit erklärt die BURG-WÄCHTER KG, dass das vorliegende Gerät den Richtlinien 2014/53/EU (RED) und der 2011/65/EU (RoHS) entspricht.

Der vollständige Text der EU-Konformitätserklärung ist unter folgender Internetadresse abrufbar: <https://burg.biz/pages/eu-konformitaetserklaerung>.

Druck- und Satzfehler sowie technische Änderungen vorbehalten.



<https://t1p.de/burgsmart-app>

Die Einrichtung und Bedienung Ihres Schließsystems erfolgt über die kostenfreie Smartphone App BURGsmart, Erhältlich im Apple App Store und bei Google Play. Eine Anleitung zur Einrichtung, erhalten Sie auf unserer Webseite unter dem oben stehenden Link oder über den QR-Code.



Weitere Sprachen auf: www.burg.biz
Further languages at: www.burg.biz