



secu **ENTRY**
easy

Elektronisch deurslot

Pincode

Fingerprint

Deur en toegang –
veilig en eenvoudig
met de smartphone
besturen.



secuENTRY easy Pincode · secuENTRY easy Fingerprint

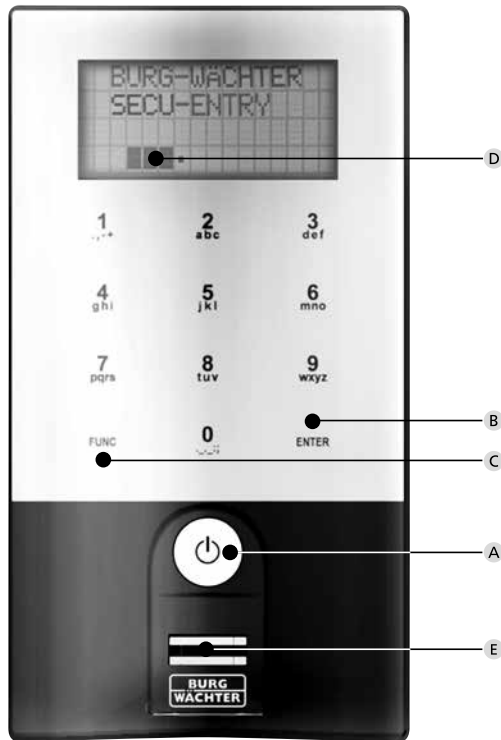
nl Montage- en
gebruiksaanwijzing



BURG-WÄCHTER KG
Altenhofer Weg 15
58300 Wetter
Germany

BA/MA secuENTRY easy dp/sds 10/2016

www.burg.biz



secuENTRY easy Keypad FP

Afbeelding

- A On toets**
Inschakelen van het toetsenbord voor identificatie.
- B Enter toets**
Een menu-item selecteren.
- C Functie toets**
Met de functie toets kunnen verschillende functies worden gebruikt, afhankelijk van de actuele toestand van het toetsenbord. Het display laat zien, welke functie op dat moment actief is.
- 1) Toegang tot het menu-niveau voor programmering**
Als op het display het symbool „Func: M” verschijnt, komt u door op de toets „Func” te drukken in het menu. In het menu bieden de toetsen „1” en „2” de scrollfunctie, wat navigatie door de structuur mogelijk maakt.
- 2) Wissen van een bepaalde stap**
Als op het display het symbool „Func: C” verschijnt, kunt u door op de toets „FUNC” te drukken de laatste invoer wissen.
- 3) Toegang tot het vorige programmeringsniveau /stap terug**
Als u in het menu bent, verschijnt het symbool „Func:<” op het display. Door drukken op de toets „FUNC” bereikt u in de menustructuur het volgende hogere niveau.
- D Indicatie batterijtoestand**
 - Batterij vol [\]▪ Batterij leeg
 Het display geeft de toestand van de batterij van het cilinderslot en het toetsenbord weer.
De indicatie op het display heeft betrekking op een batterij in slechtere conditie.
 Op het display wordt dan bij een lege batterij de volgende indicatie gegeven: Vervang de bat. van het toetsenbord, resp. Vervang de bat. van de knop. Na succesvolle vervanging en daaropvolgend invoeren van de code voor openen, verschijnt de actuele laagste batterij-indicatie. Omdat slechts één set batterijen is vervangen, kan het display de indicatie „niet geheel vol” tonen. Als u ondanks de attendering op vervanging van de batterij geen nieuwe plaatst, moet u na openen van de deur opnieuw de geldige invoercode invoeren. Tegelijkertijd licht de LED op de knop 5 x 5 keer op. Op deze manier kunt u de deur nog ongeveer 50-maal openen. Dan kunt u alleen maar nog de deur met een beheerdercode openen. De batterijen moeten nu worden vervangen, want anders kan de deur niet meer geopend worden.
- E Vingerafdrukscanner**
Voor openen, resp. opslag van de bevoegde vinger.

Geachte klant,
Bedankt voor uw keuze van het elektrisch afsluitsysteem secuENTRY van het merk BURG-WÄCHTER. Dit systeem is ontwikkeld en geproduceerd in overeenstemming met de nieuwste technische mogelijkheden en voldoet aan strenge veiligheidseisen. Het elektronische cilinderslot kan probleemloos en zonder boren in elke deur met een opening voor een profielcilinderslot tot een deurdikte van 118 mm (59/59) worden geïnstalleerd, gemeten vanaf het midden van de opening voor de bevestigingsschroef, en is uitstekend geschikt voor nieuwe installaties en als aanvullende voorziening. Op grond van het gegeven systeemtype hebt u de beschikking over allerlei media voor openen. Systemen met toetsenbord zijn bovendien geïntegreerd met het gebruikersbeheer. Lees de volgende pagina's voor nadere informatie.

Verwijder de veiligheidsstrook van de batterij aan de binnenknop, om de cilinder onder stroom te zetten.

Belangrijk: Lees vóór het programmeren, de gehele handleiding voor de bediening goed door. Wij hopen dat u tevreden bent met uw nieuwe afsluitsysteem.

secuENTRY easy in het algemeen

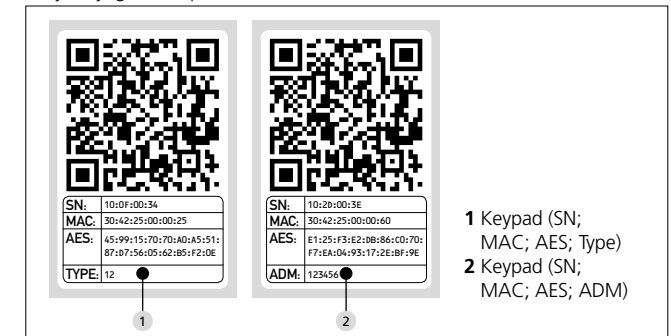
Het systeem secuENTRY easy is beschikbaar in 2 versies:

- secuENTRY easy PINCODE
- secuENTRY easy FINGERPRINT

In de uitvoeringen secuENTRY easy PINCODE en secuENTRY easy FINGERPRINT vormt het toetsenbord al een combinatie met het cilinderslot.

Beheerdercode / QR-code

De QR-code wordt zowel gebruikt voor installatie van de mogelijkheid tot openen via de applicatie BURG-WÄCHTER KeyApp, evenals voor de daaropvolgende aanmelding en koppeling van het toetsenbord of het cilinderslot. In de set secuENTRY easy Pincode en secuENTRY easy Fingerprint is de beheerdercode fabrieksmatig ingesteld op 1-2-3-4-5-6 (altijd wijzigen, s. v. p.).



Attentie! Als u de beheerdercode of de QR-code verliest, kan het slot niet meer hergeprogrammeerd worden, noch kunnen alle beheerderfuncties worden gebruikt. Bewaar ze daarom zorgvuldig!

Onze tip: De QR-code kan worden gescand als een bestand in elektronische vorm of opgeslagen worden als een foto op een beschermde gegevensdrager.

Extra functies via optionale software in bijv.:

- Gebruikersadministratie
- Invoer van machtigingen
- Geschiedenis

Voeding

- 2 x MIGNON LR6 AA ALKALINE voor het toetsenbord
- 2 x MIGNON LR6 AA ALKALINE voor het cilinderslot

Optische signalering

In de knop aan de buitenzijde van de deur bevindt zich een optische signalering in de vorm van een LED-diode. Via deze LED krijgt u de volgende aanwijzingen:

- 1 x kort: Het cilinderslot wordt ingeschakeld
- 2 x kort: Het cilinderslot wordt uitgeschakeld
- 1 x kort, 1 x lang, 2 seconden pauze, herhaling: Slot in de programmeerstand
- 5 x kort, 2 seconden pauze, herhaling gedurende 20 seconden: Lege batterij in het cilinderslot

Technische gegevens


Spertijden	Na 3 x verkeerde code-invoer 1 minuut, daarna telkens 3 minuten
Display	In 12 talen instelbaar
Toelaatbare omgevingsvoorwaarden*	-15 °C/+50 °C/tot 95 % rel. luchtvochtigheid (niet condenserend) Toelaatbare temperaturen: -20 °C/+ 50 °C De display kan bij extreme temperatuurwisselingen langzaam reageren respectievelijk donker worden.
Beschermingsklasse toetsenbord	PINCODE IP65 Fingerprint IP55

*Indien de temperatuur het genoemde bereik overschrijdt, wordt op de display een passende waarschuwing getoond. Zorg door middel van geschikte maatregelen voor een oplossing!


Openen

U kunt het slot secuENTRY easy naar keuze op grond van de uitrusting bedienen met een 6-cijferige numerieke code, de BURG-WÄCHTER KeyApp of een fingerprint.

Opening met een PIN-code

- Druk op de toets 
- -15 °C/+ 50 °C/tot 95% rel. luchtvochtigheid (niet condenserend).
Het display kan bij extreme temperatuurschommelingen reageren met een vertraging, resp. verduisteren.
- A. u. b. knop draaien

Opening met een Fingerprint

- Druk op de toets 
- Strijd de opgeslagen vinger van boven naar beneden over het midden van de sensor. Het display toont „Activeer s. v. p. de knop“ en de LED, geïntegreerd in het cilinderslot, licht eenmaal op bij succesvol openen.
- A. u. b. knop draaien

Openen via de BURG-WÄCHTER KeyApp

- Houd uw apparaat (smart device) voor de knop en druk op de knop voor openen van de applicatie KeyApp.
- De LED-diode, geïntegreerd in het cilinderslot, licht eenmaal op bij succesvol openen.
- A. u. b. knop draaien

BURG-WÄCHTER KeyApp

De BURG-WÄCHTER KeyApp kunt u downloaden in de App Store, resp. in de Google Play Store. Het is voldoende als u in de browser de zoekterm „secuENTRY“ of „KeyApp“ invoert.

Compatibel met Samsung Galaxy S4, S4 mini, S5 en S5 mini vanaf Android 4.3 KitKat of 5.0 Lollipop, Apple iPhone 4S, 5, 5S, 6, 6P vanaf IOS 8.1.3.

Controleer s. v. p.:

www.burg.biz/secuentry/description
of de applicaties compatibel zijn met anders smartphones.

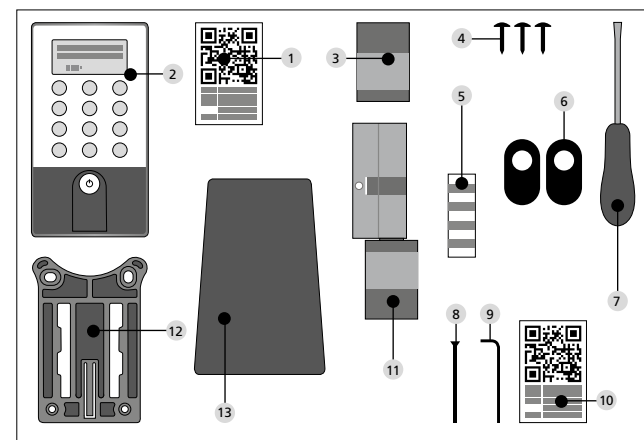
secuENTRY easy PINCODE

Algemeen

De bediening van het elektronische cilinderslot wordt via een pincode uitgevoerd. Verder kan de cilinder via de BURG-WÄCHTER KeyApp worden bediend.

Inhoud van de verpakking

- | | |
|---|---------------------------------|
| 1 QR-code toetsenbord | 7 Tx (maat 8) |
| 2 Toetsenbord | 8 Stulpschroef |
| 3 Buitenknop | 9 Zeskant-stiftsleutel (maat 3) |
| 4 Bevestigingsmateriaal 1 toetsenbord | 10 QR-code cilinder |
| 5 Bevestigingsmateriaal 2 toetsenbord (zelfklevende plakpads) | 11 Cilinder |
| 6 Rubberen bescherming | 12 Wandmontageplaat |
| | 13 Zichtbeschermingsfolie |



Functies

- Totaal aantal gebruikers: tot 50

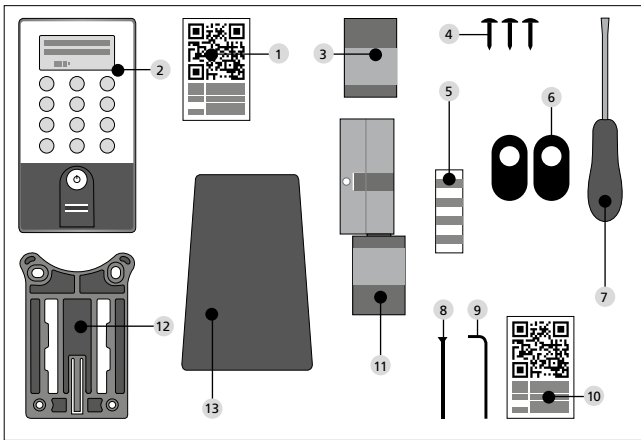
secuENTRY easy FINGERPRINT

Algemeen

De bediening van de elektronische cilinder vindt plaats door scannen van uw vinger. Er kunnen tot 24 vingers via het toetsenbord worden geprogrammeerd. De gebruikers worden elk afzonderlijk gedefinieerd (USER XXX_FP). Als een gebruiker bovendien een code toegewezen moet krijgen, dient hij afzonderlijk aangemaakt te worden. Verder kan het slot worden bediend via een PIN-code, of de BURG-WÄCHTER KeyApp.

Inhoud van de verpakking

- 1 QR-code toetsenbord
- 2 Toetsenbord
- 3 Buitenknop
- 4 Bevestigingsmateriaal 1 toetsenbord
- 5 Bevestigingsmateriaal 2 toetsenbord (zelfklevende plakpads)
- 6 Rubberen bescherming
- 7 Tx (maat 8)
- 8 Stulpschroef
- 9 Zeskant-stiftsleutel (maat 3)
- 10 QR-code cilinder
- 11 Cilinder
- 12 Wandmontageplaat
- 13 Zichtbeschermingsfolie



Attentie! De vingerafdruksensor mag niet worden gereinigd met reinigingsmiddelen. Gebruik s. v. p. een vochtige doek.

Funcities

- Totaal aantal gebruikers: tot 50, daarvan het aantal vingerafdrukken: tot 24

Schematische weergave van de menufuncties

Als op het display het symbool „Func: M“ verschijnt, komt u door drukken op de knop „Func“ in het menu. In het menu hebt u via de knoppen „1“ en „2“ de verplaatsfunctie, waarmee u door de structuur kunt navigeren. Druk op (Enter) om naar het volgende menu-niveau te gaan.

Menustructuur

Menu Codewijziging
Menu Taal/Language
Menu Beheerder
 Menu Nieuw gebruiker
 Aanmaken: Code
 Aanmaken: Transponder
 Aanmaken: Vingerafdruk
 Menu Wissen
 Menu Tijdfuncties
 Instelling van gegevens → in de standaardversie niet beschikbaar
 Tijdstellingen → in de standaardversie niet beschikbaar
Menu Setup
 Inloggen
 Reorganisatie
Menu FP Reset
Menu Info

Beschrijving van de menufuncties

Hieronder worden de functies voor de producten **secuENTRY easy Pincode** en **secuENTRY easy FINGERPRINT** beschreven.

Menu code wijzigen

Wijziging beheerdercode en gebruikerscode

- Schakel met \odot het toetsenbord in
 - Druk vervolgens op FUNC en het Menu/Codewijziging verschijnt.
 - Bevestig de selectie met \leftarrow
 - Druk op 1 resp. 2 en scrol zolang, totdat de beheerder/gebruiker weergegeven wordt, wiens code die u wilt wijzigen.
 - Bevestig met \leftarrow
 - Voer de geldende (oude) code in en druk op \leftarrow
 - Voer de nieuwe code in en bevestig met \leftarrow
 - Herhaal de invoer en bevestig opnieuw met \leftarrow .
- Bij een succesvolle invoer verschijnt „Codewijziging uitgevoerd“.

Menu Sprache / Language

Instelling van de taal

- Schakel met \odot het toetsenbord in
- Druk vervolgens op FUNC en het Menu/Codewijziging verschijnt.
- Scrol met behulp van toets 2 tot het bovenstaande menu-item verschijnt.
- Bevestig met \leftarrow
- Scrol met toets 1, resp. 2 totdat de gewenste taal verschijnt
- Bevestig met \leftarrow

Menu Beheerder

Het menu Beheerder bevat verschillende submenu's.

Het submenu Gebruiker met code aanmaken

- Schakel met toets \odot het toetsenbord in
- Druk vervolgens op FUNC en het Menu/Codewijziging verschijnt.
- Scrol met toets 2, totdat het menu Beheerder verschijnt
- Bevestig met \leftarrow . Het menu-item „Gebruiker aanmaken“ verschijnt.
- Bevestig met \leftarrow
- Scrol met behulp van toets 2, totdat „Nieuwe gebruiker aanmaken: Code“ verschijnt.
- Bevestig met \leftarrow
- Voer de beheerdercode in, zodat u toestemming om te programmeren verkrijgt
- De eerstvolgende beschikbare plaats in het geheugen (bijv. USER.003) wordt getoond.
- Voer de 6-cijferige code in en bevestig 2x met \leftarrow
- Het scherm toont „Gegevens zijn opgeslagen“

Submenu nieuwe gebruiker met fingerprint aanmaken

(deze functie is alleen beschikbaar voor de versie secuENTRY easy Fingerprint)

- Schakel met \odot het toetsenbord in
- Druk vervolgens op FUNC en het Menu/Codewijziging verschijnt
- Scrol met toets 2, totdat het menu Beheerder verschijnt
- Bevestig met \leftarrow . Het menu-item „Gebruiker aanmaken“ verschijnt
- Bevestig met \leftarrow
- Scrol met toets 2, totdat het menu-item „Aanmaken: Fingerprint“ verschijnt
- Bevestig met \leftarrow
- Voer de beheerdercode in, zodat u toestemming om te programmeren verkrijgt
- Het display toont „Vinger opslaan“
- Haal uw vinger enkele malen van boven naar beneden over het midden van de sensor (op de display wordt het aantal pogingen getoond).
- Het display toont „User_XXX_FP“ succesvol opgeslagen

Submenu Wissen

Met behulp van dit menu kunt u een gebruiker of een transponder wissen.

- Schakel met \odot het toetsenbord in
- Druk vervolgens op *FUNC* en het Menu/Codewijziging verschijnt.
- Scrol met toets 2, totdat het menu Beheerder verschijnt
- Bevestig met \leftarrow
- Scrol met toets 2, totdat u het menu-item „Wissen“ verschijnt
- Voer de beheerdercode in, zodat u toestemming om te programmeren verkrijgt
- Scrol naar de gebruiker, resp. naar het identificatiemedium (transponder) dat verwijderd moet worden. Bevestig uw keuze dan 2x met \leftarrow
- Het display toont „Record verwijderd“

Submenu Tijdfunctie (alleen in de Premium-versie)

Hier stelt u tijd en datum in

Tijd instellen:

Niet beschikbaar in de standaardfunctie.

Instellen van de datum:

Niet beschikbaar in de standaardfunctie.

Submenu Setup

Algemene systeeminstellingen

Aanmelden

Bij vervanging van het cilinderslot of het toetsenbord moeten beide eenheden opnieuw worden gekoppeld, zodat ze met elkaar kunnen communiceren.

Toetsenbord aanmelden

- Schakel met \odot het toetsenbord in
- Druk vervolgens op *FUNC*. De melding „Menu/Code wijzigen“ verschijnt
- Met toets 1, resp. 2 kunt nu scrollen, totdat u in het menu Beheerder komt
- Bevestig met \leftarrow
- Met toets 1, resp. 2 scrollt u zolang, totdat u in het menu Adm. instellen „Setup“ komt
- Bevestig met \leftarrow
- Voer de administrator code in van de aan te leren eenheid
- Na een succesvolle login verschijnt de melding „Data opgeslagen“

Attentie! Zorg ervoor, dat er tijdens de aanmelding van een nieuw toetsenbord, resp. nieuw cilinderslot in de onmiddellijke nabijheid geen andere secuENTRY eenheid onder stroom staat, omdat dit kan leiden tot een foutieve reactie. In geval van twijfel moeten deze eenheden worden losgekoppeld van de voeding (batterij uitnemen).

Reorganisatie

We bevelen aan deze functie te gebruiken in een situatie, waarin meerdere gebruikers gewist zijn.

- Schakel met \odot het toetsenbord in
- Druk vervolgens op *FUNC* en het Menu/Codewijziging verschijnt.
- Scrol met toets 2, totdat het menu „Menu/Administrator“ verschijnt
- Bevestig met \leftarrow
- Scrol met toets 2, totdat het menu „Setup“ verschijnt
- Bevestig met \leftarrow
- Het menu-item „Reorganisatie“ verschijnt
- Bevestig met \leftarrow
- Voer de beheerdercode in, zodat u toestemming om te programmeren verkrijgt
- Het verschijnt „reorganisatie loopt“

Submenu FP-Reset

(Deze functie is alleen actief in de versie secuENTRY easy Fingerprint en met het toetsenbord secuENTRY KP FP) Alle opgeslagen vingerafdrukken worden gewist, maar de betreffende gebruikers blijven behouden. Kies dit menu bij herhaald foutief functioneren bij gebruik van de vingerafdruk. Volg tegelijkertijd de instructies op het scherm op.

Menu Info

Met deze functie worden de versie en het serienummer van het systeem getoond. Om veiligheidsredenen wordt het volledige serienummer alleen in de beheerdermodus getoond.

- Schakel met \odot het toetsenbord in
- Druk vervolgens op *FUNC* en „Menu/Code wijzigen“ verschijnt.
- Scrol met toets 2 totdat het menu „Info“ verschijnt
- Bevestig met \leftarrow . De serienummers van het toetsenbord (EA) en het cilinderslot (AA) worden getoond.

Attentie: Om veiligheidsredenen verschijnt het serienummer (AA) van het cilinderslot pas na het invoeren van een geldige beheerdercode.

Montagehandleiding secuENTRY easy cilinder

Verder wordt de inbouw van de secuENTRY easy cilinder omschreven. A. u. b. voor de montage deze montageaanwijzing nauwkeurig lezen en goed opbergen.

De cilinder is voorzien van een speciaal rustsysteem dat u de mogelijkheid biedt de cilinder voor deuren met een deurdikte van maximaal 118 mm (59/59mm, gemeten in het midden van de stulpschroef) te plaatsen. Een voorafgaande opmeting is niet noodzakelijk.

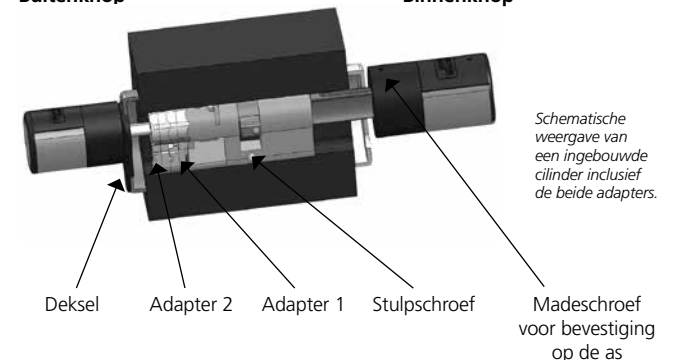
Let op: Let erop dat de binnenknop nergens tegen aanstoot, omdat de knop dan breken kan. Het slot hoeft noch ingevet noch geolied te worden.

De vergrendeling van de draaiknoppen gebeurt telkens met behulp van een geïntegreerde madeschroef in de draaiknop.

Let op: Trek de binnenknop nooit compleet van de as af, omdat anders elektronica beschadigd wordt! De madeschroef die voor de bevestiging op de as zorgt, mag alleen licht gelost worden, blijft steeds in de kunststofknop en dient als aftrekzekerung!

Buitenkant
Buitenknop

Binnenkant
Binnenknop

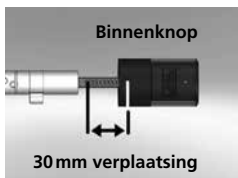


Instructie

De basismaat van de cilinder bedraagt per zijde 30 mm. In de leveringsstaat is de cilinder compleet in elkaar geschoven (de minimale deurdikte). Voordat u de cilinder in de deur plaatst, moet een voorafgaande ijking van de bestaande deurdikte worden uitgevoerd.

Ga bij de inbouw als volgt te werk:

- 1 Grove vaststelling van de deurdikte (incl. de beslagen)
- 2 Trek de buitenknop van de as, verplaats de binnenknop over het rustsysteem (afstanden 2,85 mm) op de gewenste maat.



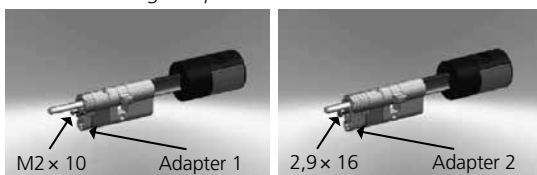
Schematische weergave binnenknop-verplaatsing

- 3 Afhankelijk van de deurdikte heeft u de mogelijkheid om aan de buitenzijde passende adapters te plaatsen om een verbeterde leiding van de noodstleutel te bereiken.

Volgende combinaties zijn mogelijk:

Afstand stulpschroef/ beslag (mm) aan de buitenkant	Adapter 1	Adapter 2
< 43	–	–
44–53	X	–
54–60	X	X

Tab. 1: Afstand stulpschroef/ beslag [mm] aan de buitenzijde en de daarvoor nodige adapters.



- 4 Schuif de secuENTRY easy cilinder van binnen naar buiten door het insteekslot in de deur en draai vervolgens de stulpschroef aan.



- 5 Verplaats de binnenknop op de as totdat de gewenste maat is bereikt. Let er a. u. b. op, dat de afstand draaiknop/deurbeslag tenminste 1 mm bedraagt. Bevestig vervolgens de draaiknop over de Stelschroef.

- 6 Voordat u de buitenknop bevestigt, controleer of u het meegeleverde deksel voor de uitsnijding van de profielcilinder wilt plaatsen. Trek in dit geval de beschermende folie weg en bevestig het deksel in de uitsnijding van het slot.



- 7 Schuif de buitenknop naar de gewenste positie op de as en bevestig deze met een afstand van tenminste 1 mm van het beslag over de Stelschroef.



- 8 De functietest dient uitgevoerd te worden bij geopende deur.

Montage van het secuENTRY easy toetsbord

Het toetsbord is alleen inclusief bij het set secuENTRY easy Pincode and Entry easy Fingerprint.

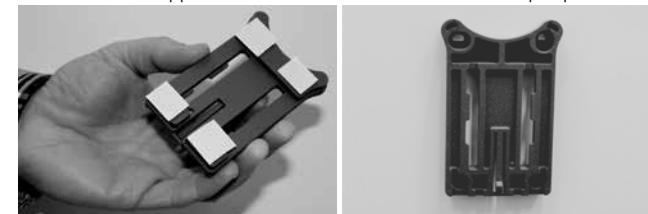
Attentie! Vergeet niet dat het toetsbord niet mag worden bevestigd op de deur zelf, omdat er bij het sluiten van de deur anders schokken worden overgebracht. Het membraan dat op de achterzijde van het toetsbord is geplaatst, mag in geen geval afgesloten worden met lijm of een andere substantie! Ook na de montage moet lucht uitgewisselt kunnen worden!

- Zoek een plaats om het toetsbord te bevestigen. Voor een indentificatie (bv. PIN-code, fingerprint...) en controleer of het slot ontgrendeld kan worden.
- Dan het toetsbord plaatsen.

U kunt de houder aan de muur lijmen of schroeven. Overlangse openingen in de houder maken nauwkeurige uitlijning mogelijk.

Als u de muurhouder vastlijmt, let er dan op dat het oppervlak schoon is, zonder vet, olie, siliconen of andere verontreinigingen. Verwijder de beschermfolie van de bijgevoegde zelfklevende onderleggers, plak de onderleggers op de muurhouder en druk ze stevig in de verlangde positie. Let er bij de montage bij lagere temperaturen op dat de uiteindelijke hechting bij 20°C pas wordt bereikt na 72 uur, waarbij warmte het proces versnelt (bijvoorbeeld bij 65°C is het kleefproces al na één uur voltooid).

Bij vastplakken van de klemplaat op de gekleurde transparante zichtbeschermingsfolie gelden de bovenstaande voorwaarden voor de reinheid van het oppervlak en de sterkte van de zelfklevende plakpads.



Ga als volgt te werk om te voorkomen dat er bellen op de gekleurde zichtbeschermingsfolie ontstaan:

- Giet een beetje water met enkele druppels afwasmiddel in een glas, roer voorzichtig om, zodat het niet gaat schuimen en wrijf het oppervlak, waarop de folie moet worden opgebracht, ermee in.
- Trek 1 cm van de folie aan één kant van de witte beschermfolie af en plak die voorzichtig op. Til hem voorzichtig op om eventueel de positie ervan te wijzigen en plaats hem opnieuw.
- Trek nu de zelfplakende folie af van het contactoppervlak. Druk de al vastgeplakte folie aan met bijvoorbeeld een plastic spatel in de richting van de nog op te plakende laag.

Attentie! Gebruik niet meer vloeistof dan noodzakelijk is.

- Plaats het toetsenbord van boven, zodat het haakje van de grondplaat op de behuizing van het toetsenbord klikt. Zo is het toetsenbord beveiligd tegen ongeoorloofde verwijdering.
- Voer een functietest van de eenheid uit bij geopende deur. Voer daarbij meerdere malen een geldige identificatie in (bv. PIN-code, fingerprint...).



Batterijwissel van het secuENTRY easy toetsenbord

- Door de 2 schroeven (Tx 8) los te draaien, verwijdert u het deksel aan de onderkant.



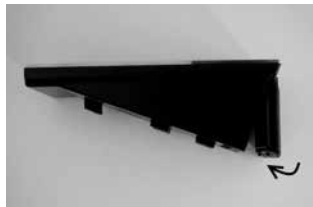
- Trek de klep van de batterijen naar beneden, totdat hij loskomt, en vervang dan de batterijen.



Let bij het plaatsen van nieuwe batterijen op de juiste polariteit die op de binnenkant van het deksel afgebeeld staat.



- Om weer te sluiten druk eerst het deksel van het batterijcompartiment in de uitsparing bij de schroeven en doe dan de onderkant dicht door die aan te drukken.



- Schroef het deksel van het batterijcompartiment vast.



Let op! Zorg ervoor dat er bij vervanging van de batterijen geen vocht in het toetsenbord komt.

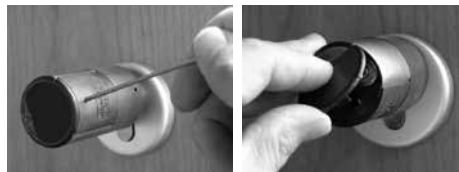
Schoonmaken secuENTRY easy toetsenbord

Op het oppervlak van het toetsenbord kan dankzij de kwaliteit van het oppervlak nauwelijks vuil vastplakken. Stoffige of vervuilde oppervlakken worden met een vochtige doek schoongemaakt. **Er mogen geen alcoholhoudende schoonmaakmiddelen (spiritus, SIDOLIN® e. d.) of agressieve schoonmaakmiddelen (aceton etc.) gebruikt worden, omdat deze het oppervlak of de sensor kunnen beschadigen.**

Batterijwissel in de knop (binnenzijde)

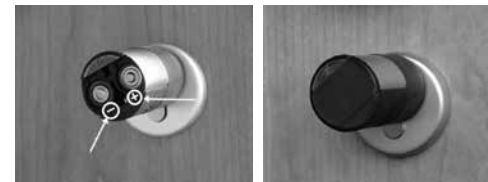
- 1 Draai met de bijgevoegde Zeskant-stiftsleutel de bovenste madeschroef los op het deksel van de cilinder. Deze kan alleen tot het opengaan van het deksel worden uitgedraaid en valt er niet uit.

- 2 Klap het deksel open



- 3 Vervissel de batterijen. Let er op, dat de batterijpooling klopt, die op de kast op de gemarkeerde plek is afgebeeld.

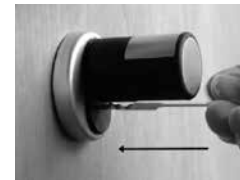
- 4 Monteer het deksel opnieuw.



Functie van de nood sleutel (buitenkant)

Met de mechanische nood sleutel verschaft u zich toegang bij storingen van het systeem.

- 1 Klap de nood sleutel open aan het scharnier en schuif het vervolgens door de schetsmatig aangegeven spleet op het deksel.



- 2 Draai de sleutel kloksgewijs 90°. Beweeg de buitenknop eventueel een beetje naar rechts en links, om het mechanisme vrij te maken.

- 3 De buitenknop draaien. Het openen gebeurt na uiterlijk één volledige omwenteling.

Draai de sleutel weer terug en trek hem eruit. Om met nood sleutel te sluiten, moet de draaiknop twee omwentelingen in beide richtingen worden gedraaid.

Demontage van het toetsenbord secuENTRY easy uit de wandhouder

- Door de 2 schroeven (Tx 8) los te draaien, verwijdert u het deksel aan de onderkant.



- Trek het deksel van het batterijcompartiment naar beneden zodat dit losspringt.



- Druk de grendel met een smal instrument (bijv. een platte schroevendraaier) naar beneden en trek het toetsenbord naar boven.



Interferentie door Bluetooth-apparaten

Bluetooth-apparaten maken gebruik van dezelfde bandbreedte (2,4 GHz) als WiFi-apparatuur. Daarom kan er sprake zijn van onderlinge storing die fouten kan veroorzaken, zoals onderbreking van de communicatie. In zo'n geval moet de niet-gebruikte apparatuur van de stroomtoevoer afgekoppeld worden.

Garantie

Om u storingsvrije kwaliteitsproducten te kunnen aanbieden en om u optimaal te kunnen helpen in het geval van service of herstel, dient u gebrekkige of defecte apparatuur samen met een geldige beheerdercode en een QR-code aan uw verkoper te geven, samen met een origineel aankoopbewijs.

In het geval van retourzendingen op basis van uw recht op teruggave van artikelen moeten bovendien alle delen van het apparaat de fabrieksinstellingen bezitten. Het zegel op het cilinderslot en op de knop moet intact zijn. Als aan deze eis niet is voldaan, vervalt de garantie.

Veilige liquidatie van het toestel

Geachte klant,
Help mee om de hoeveelheid ongebruikt afval te verminderen. Als u van plan bent deze installatie buiten gebruik te stellen, denk er dan aan dat allerlei onderdelen van dit apparaat waardevolle materialen bevatten die hergebruikt kunnen worden.



We wijzen erop, dat de elektrische en elektronische installaties inclusief batterijen niet samen met het huisafval verwerkt mogen worden, maar afzonderlijk ingezameld moeten worden. Vraag a. u. b. bij het betreffende kantoor van uw stad / gemeente om informatie die de inzamelplaatsen van elektrisch en elektronisch afval betreffen.



Wend u zich in het geval van vragen met betrekking tot EU-onformiteitsverklaringen tot info@burg.biz.

Druk- en zetfouten alsmede technische wijzigingen voorbehouden.