

**Videoverteilerverstärker
Video distributor amplifier**

**Modell / Model:
VVS-816**



Sehr geehrter Kunde,

vielen Dank, dass Sie sich für ein SANTEC Qualitätsprodukt entschieden haben.

Bitte lesen Sie vor der ersten Inbetriebnahme diese Bedienungsanleitung sorgfältig durch und halten Sie sich unbedingt an alle hier beschriebenen Anweisungen.

Bei eventuell auftretenden Fragen zur Inbetriebnahme oder falls Sie eine Gewährleistung oder Serviceleistung in Anspruch nehmen möchten, wenden Sie sich bitte an Ihren Fachhändler oder rufen Sie unsere Service Hotline an.

Weitere Informationen zu unseren Service-Leistungen finden Sie auf unserer Webseite:

www.santec-video.com

Impressum:

Das Copyright dieser Bedienungsanleitung liegt ausschließlich bei Sanyo Video Vertrieb AG. Jegliche Vervielfältigung auch auf elektronischen Datenträgern bedarf der schriftlichen Genehmigung der Sanyo Video Vertrieb AG. Der Nachdruck – auch auszugsweise – ist verboten.

Irrtum und technische Änderungen vorbehalten.

SANTEC ist ein eingetragenes Warenzeichen der Sanyo Video Vertrieb AG. Übrige evtl. genannte Firmen- und Produktnamen sind Warenzeichen oder eingetragene Warenzeichen bzw. Marken der jeweiligen Inhaber. Sie stehen in keinem Zusammenhang mit der SVV AG.

© *Copyright by Sanyo Video Vertrieb AG, Ahrensburg*

Dear customer,

Thank you for purchasing a high quality SANTEC device.

We recommend that you read this manual thoroughly before operating your new system for the first time. Please follow all instructions and observe the warnings contained in this manual.

Please contact your local dealer or use the SANTEC Service Hotline if you have any questions or if you wish to claim for a service or warranty.

You will find further information on our website:

www.santec-video.com

All rights reserved. This publication may not be reproduced, stored in a retrieval system or transmitted, in any form or by any means (electronic, mechanical, photocopying, recording or otherwise), without the written prior permission of Sanyo Video Vertrieb AG.

No reproduction of any part or excerpts thereof are permitted.

Errors excepted. Specifications are subject to change without notice for quality improvement.

SANTEC is a registered trademark of Sanyo Video Vertrieb AG. All other companies or products mentioned in this publication are trademarks, registered trademarks or brands of the respective company. They are not connected in any way with Sanyo Video Vertrieb AG.

© *Copyright by Sanyo Video Vertrieb AG, Ahrensburg (Germany)*

DEUTSCH

Inhaltsverzeichnis

Allgemeine Vorsichtsmaßnahmen	5
Allgemeine Sicherheitshinweise	6
Über dieses Handbuch	7
Regler und Anschlüsse	8
Anschluss externer Geräte	9
Einstellungen Video-Ausgänge und Trimmer	10
Besondere Leistungsmerkmale	15
Technische Daten	15

ENGLISH

Table of contents

Safety precautions	17
Safety instructions	18
About this user manual	19
Controls and connectors	20
Connecting external devices	21
Setting of video outputs and trimmer	22
Special features	27
Technical specifications	27

Allgemeine Vorsichtsmaßnahmen

Vorsicht



Erläuterung der verwendeten Symbole



Gefahr: Das Gefahrensymbol weist auf lebensgefährliche Spannung hin. Öffnen Sie niemals das Gerätegehäuse, Sie könnten einen lebensgefährlichen elektrischen Schlag erleiden.



Achtung: Das Achtungssymbol weist auf unbedingt zu beachtende Betriebs- und Wartungsanweisungen hin.

CE-Richtlinien

Vorsicht: Änderungen und Modifizierungen, die nicht ausdrücklich durch die zuständige Genehmigungsbehörde genehmigt worden sind, können zum Entzug der Genehmigung zum Betreiben des Gerätes führen.

Dieses Gerät entspricht den CE-Richtlinien.

Allgemeine Sicherheitshinweise

- Vor Inbetriebnahme des Gerätes sollte dieses Handbuch sorgfältig gelesen und als Nachschlagewerk verwahrt werden.
- Vor jeder Reinigung muss das Gerät ausgeschaltet und von der Betriebsspannung getrennt werden. Benutzen Sie für die Reinigung ein feuchtes Tuch. Benutzen Sie keine scharfen Reinigungsmittel oder Sprühdosen. Das Typenschild darf nicht ersetzt werden.
- Benutzen Sie keine Zusatzgeräte, die nicht vom Hersteller des Gerätes empfohlen wurden. Diese können die Funktionalität des Gerätes beeinflussen und schlimmstenfalls Verletzungen und einen elektrischen Schlag herbeiführen oder sogar Feuer auslösen.
- Das Gerät sollte an einem sicheren Ort und auf einem festen Untergrund, der das Gewicht der Kamera tragen kann, installiert werden. Schnelle Halts, übermäßige Krafteinwirkungen und unebener Boden können die Ursache sein, dass das Gerät zu Boden fällt und schweren Schaden an Personen und anderen Objekten verursacht.
- Eventuell am Gerät befindliche Öffnungen dienen der Entlüftung und schützen das Gerät vor Überhitzung. Diese Öffnungen dürfen niemals zugedeckt oder zugestellt werden. Sorgen Sie dafür, dass das Gerät nicht überhitzt wird.
- Verwenden Sie nur die empfohlene Betriebsspannungsversorgung. Wenn Sie nicht sicher sind, ob die am Installationsort vorhandene Stromversorgung verwendet werden kann, fragen Sie Ihren Händler.
- Ein Gerät, das von einer polarisierten Stromversorgung versorgt wird, hat meistens als Sicherheitsvorkehrung einen Netzanschlusstecker mit unterschiedlichen Klinken, welche nur auf eine Art und Weise mit der Netzsteckdose verbunden werden können. Versuchen Sie niemals, diese Sicherheitsvorkehrung eines polarisierten Steckers außer Betrieb zu setzen.
- Wenn das Gerät eine Stromversorgung mit Erdungsanschluss erfordert, dann sollte es auch nur an eine entsprechende Netzsteckdose mit Erdungsanschluss angeschlossen werden. Steht eine solche Schukosteckdose nicht zur Verfügung, dann sollte sie von einem Elektriker installiert werden.
- Anschlusskabel sollten so verlegt werden, dass man nicht darauf treten kann oder dass sie durch herab fallende Gegenstände beschädigt werden können.
- Bei einem Gewitter oder bei längerer Nutzungspause sollte das Gerät immer von der Betriebsspannung getrennt werden. Lösen Sie auch andere Kabelverbindungen. Auf diese Weise schützen Sie das Gerät vor Blitzschäden oder Stromstößen.
- Setzen Sie Netzsteckdose und Netzkabel niemals einer Überbelastung aus. Feuer und elektrische Schläge können die Folge sein.
- Stecken Sie niemals Gegenstände durch die Öffnungen des Geräts. Sie können Spannungs-führende Teile berühren und einen elektrischen Schlag erhalten.
- Vergießen Sie auch niemals Flüssigkeiten über das Gerät.

- Bei Betriebsstörungen oder einem vollständigen Betriebsausfall schalten Sie das Gerät aus und trennen es von der Versorgungsspannung. Versuchen Sie niemals, selbst Wartungs- oder Reparaturarbeiten bei geöffnetem Gehäuse durchzuführen, da Sie sich gefährlichen Spannungen aussetzen. Überlassen Sie Wartungs- oder Reparaturarbeiten ausschließlich qualifizierten Fachwerkstätten.
- Als Ersatzteile dürfen nur Teile verwendet werden, die vom Hersteller zugelassen wurden oder solche, die identische Leistungsdaten aufweisen. Nicht genehmigte Ersatzteile können zu Schäden an Personen (elektrischer Schlag) und Gerät (Feuer) führen.
- Nach jeder Wartung oder Reparatur des Geräts muss das Gerät auf einwandfreien Betrieb überprüft werden.
- Die Installation des Geräts sollte nur von qualifiziertem Personal ausgeführt werden und muss den örtlichen Spezifikationen und Vorschriften entsprechen.
- Bitte beachten Sie im Fall der Entsorgung unbrauchbarer Geräte die geltenden gesetzlichen Vorschriften.



Dieses Symbol bedeutet, dass elektrische und elektronische Geräte am Ende ihrer Nutzungsdauer vom Hausmüll getrennt entsorgt werden müssen. Bitte entsorgen Sie das Gerät bei Ihrer örtlichen kommunalen Sammelstelle.

Über dieses Handbuch

Dieses Handbuch dient zur Unterstützung bei der Verwendung des Videoverteilerverstärkers VVS-816.

Diese Bedienungsanleitung unterliegt einer strikten Qualitätskontrolle. Dennoch kann keine Garantie dafür gegeben werden, dass keine Fehler enthalten sind. Es können Änderungen zu der Bedienungsanleitung vorgenommen werden ohne vorherige Ankündigung.

Bevor Sie diese Kamera in Gebrauch nehmen, lesen Sie diese Anleitung sorgfältig durch. Bewahren Sie diese Anleitung für die künftige Verwendung gut auf. Überprüfen Sie, ob alle Komponenten der Kamera mitgeliefert wurden. Sollten Komponenten fehlen, so nehmen Sie die Kamera nicht in Betrieb und wenden sich an Ihren Fachhändler. Versuchen Sie nicht, eine defekte Kamera selbst zu reparieren, sondern lassen Sie die Reparaturen ausschließlich von qualifiziertem Fachpersonal ausführen!

Bei unsachgemäßer Handhabung der Kamera entfällt jeglicher Garantieanspruch.

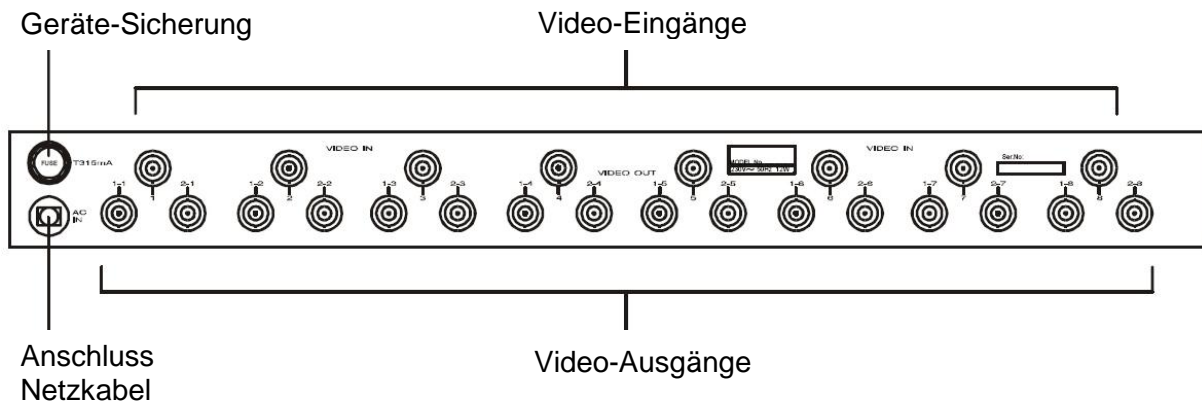
Regler und Anschlüsse

Gerätevorderseite:



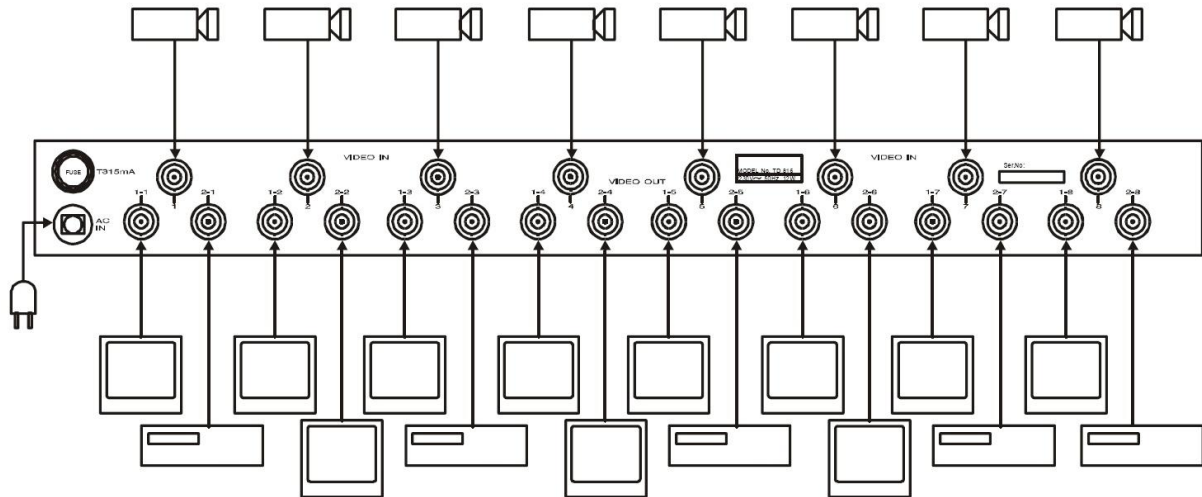
Ein/Aus Schalter

Geräterückseite:



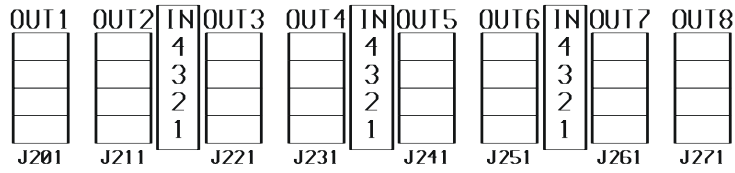
Anschluss externer Geräte

Vor dem Anschließen von Geräten an den VVS-816 ziehen Sie unbedingt dessen Netzstecker. Beachten Sie auch die entsprechenden Hinweise in den Anleitungen der anzuschließenden Geräte.



Einstellungen Video-Ausgänge und Trimmer

(1) Jumper-Einstellung PCB-1:



Video Ausgang 1-1

JUMPER	VIDEO Eingang			
	1	2	3	4
OUT1 - J201				

Video Ausgang 2-1

JUMPER	VIDEO Eingang			
	1	2	3	4
OUT2 - J211				

Video Ausgang 1-2

JUMPER	VIDEO Eingang			
	1	2	3	4
OUT3 - J221				

Video Ausgang 2-2

JUMPER	VIDEO Eingang			
	1	2	3	4
OUT4 - J231				

Video Ausgang 1-3

JUMPER	VIDEO Eingang			
	1	2	3	4
OUT5 - J241				

Video Ausgang 2-3

JUMPER	VIDEO Eingang			
	1	2	3	4
OUT6 - J251				

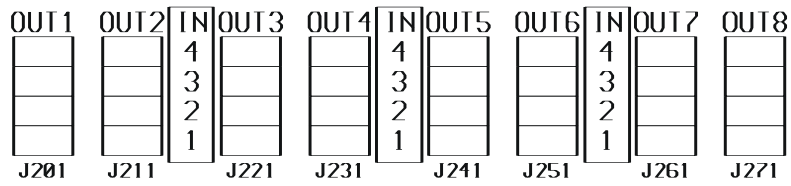
Video Ausgang 1-4

JUMPER	VIDEO Eingang			
	1	2	3	4
OUT7 - J261				

Video Ausgang 2-4

JUMPER	VIDEO Eingang			
	1	2	3	4
OUT8 - J271				

(2) Jumper-Einstellung PCB-2:



JUMPER	VIDEO Eingang			
	5	6	7	8
OUT1 - J201				

JUMPER	VIDEO Eingang			
	5	6	7	8
OUT2 - J211				

JUMPER	VIDEO Eingang			
	5	6	7	8
OUT3 - J221				

JUMPER	VIDEO Eingang			
	5	6	7	8
OUT4 - J231				

Video Ausgang 1-7

JUMPER	VIDEO Eingang			
	5	6	7	8
OUT5 - J241				

Video Ausgang 2-7

JUMPER	VIDEO Eingang			
	5	6	7	8
OUT6 - J251				

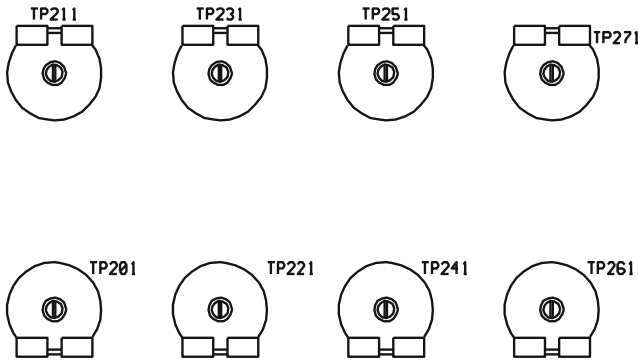
Video Ausgang 1-8

JUMPER	VIDEO Eingang			
	5	6	7	8
OUT7 - J261				

Video Ausgang 2-8

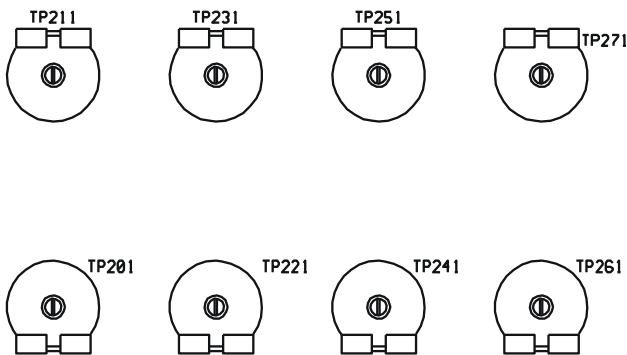
JUMPER	VIDEO Eingang			
	5	6	7	8
OUT8 - J271				

(3) Trimmer-Einstellungen PCB-1:



LINEAR GAIN ADJUSTMENT	TRIMMER
VIDEO OUT 1-1	TP201
VIDEO OUT 2-1	TP211
VIDEO OUT 1-2	TP221
VIDEO OUT 2-2	TP231
VIDEO OUT 1-3	TP241
VIDEO OUT 2-3	TP251
VIDEO OUT 1-4	TP261
VIDEO OUT 2-4	TP271

(4) Trimmer-Einstellungen PCB-2:



LINEAR GAIN ADJUSTMENT	TRIMMER
VIDEO OUT 1-5	TP201
VIDEO OUT 2-5	TP211
VIDEO OUT 1-6	TP221
VIDEO OUT 2-6	TP231
VIDEO OUT 1-7	TP241
VIDEO OUT 2-7	TP251
VIDEO OUT 1-8	TP261
VIDEO OUT 2-8	TP271

Besondere Leistungsmerkmale

- 8x Video-Eingänge
- 16x Video-Ausgänge
- Rack-Einbaufähig mit Rack-Einbaukit (Zubehör)
- Mit einem internen Jumper können 2 Video-Eingänge auf 8 Ausgänge oder 4 Video-Eingänge auf 4 Ausgänge oder 8 Video-Eingänge auf 2 Ausgänge geschaltet werden.
- Kann mittels BNC Stecker an die meisten handelsüblichen Videoverstärker, Umschalter, Kameras, Monitore und digitalen Videorekorder angeschlossen werden
- 19" Halter im Lieferumfang enthalten

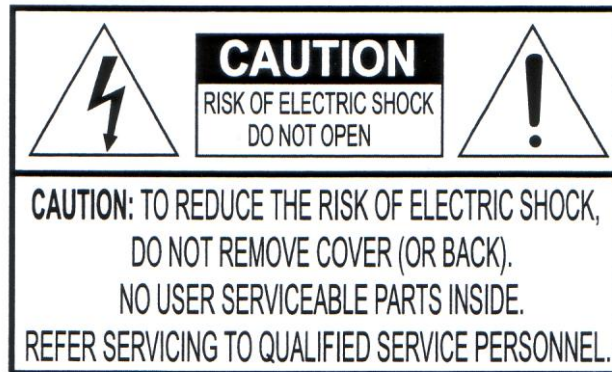
Technische Daten

Modell	VVS-816
Typ	Videoverteilerverstärker
Video-Eingänge	8x BNC, 1 Vss
Video-Ausgänge	16x BNC, 1 Vss
Verteilmöglichkeit	2 auf 8 (4x4, 8x2)
Videopegel regelbar	Intern
Videobandbreite	10 MHz
Signal/Rauschabstand	> 55 dB
Gehäuseausführung	Metall
Gehäusefarbe	Weiß
Betriebsspannung	230 V AC
Abmessungen (B x H x T)	432 x 44 x 240 mm
Zertifizierung	CE
Besonderheit	Inklusive 19" Halter

Irrtum und technische Änderungen vorbehalten.

Safety precautions

Caution



Description of symbols



Danger: This symbol is intended to alert the user to the presence of un-insulated "dangerous voltage" within the product's enclosure that may be of sufficient magnitude to constitute a risk of electric shock to a person.



Warning: This symbol is intended to alert the user to the presence of important operating and maintenance (servicing) instructions in the literature accompanying the appliance.

CE compliance

Attention: Any changes or modifications to this appliance which have not been explicitly approved of by the respective regulatory authority, may lead to a prohibition of usage of this appliance.

This appliance complies with the CE guidelines.

Safety instructions

- Before operating the appliance, please read this manual carefully and retain it for further reference.
- Before cleaning the appliance, it has to be switched off and unplugged from the power outlet. Wipe the appliance with a soft damp cloth. Do not use harsh cleansers or aerosols for cleaning. The type label may not be replaced.
- Do not use attachments unless recommended by the manufacturer as they may affect the functionality of the appliance and result in the risk of fire, electric shock or injury.
- Never install the appliance in areas exposed to water or other liquids.
- The appliance has to be installed in a safe and stable location which is able to carry the weight of the appliance. Quick stops, excessive force, and uneven surfaces may cause the appliance to fall causing serious injury to persons and damage to objects.
- Openings in the appliance, if any, are provided for ventilation to ensure reliable operation of the appliance and to protect it from overheating. These openings must not be covered or blocked. Please make sure that the appliance does not overheat.
- The appliance should only be operated from the type of power source indicated on the marking label. If you are not sure of the type of power supplied at the installation location, please contact your local dealer.
- An appliance which is powered through a polarized plug (a plug with one blade wider than the other) will fit into the power outlet only one way. This is a safety feature. If you are unable to insert the plug into the outlet, try reversing the plug. Do not defeat the safety purpose of the polarized plug.
- If the appliance is powered through a grounding-type plug, the plug will only fit into a grounding-type power outlet. This is a safety feature. If your outlet does not have the grounding plug receptacle, contact your local electrician.
- Route power cords and cables in a manner to protect them from damage by being walked on or pinched by items placed upon or against them.
- For protection of the appliance during a lightning storm or when it is left unattended and unused for a longer period, unplug the appliance from the wall outlet. Disconnect any antennas or cable systems that may be connected to the appliance. This will prevent damage to the appliance due to lightning or power-line surges.
- Do not overload wall outlets and extension cords as this can result in a risk of fire or electric shock.
- Never insert items into the openings of the appliance. They may touch parts under electric current which may cause an electric shock.
- Never pour any liquids over the appliance.

- In case of any operating interruption or a complete operating failure please switch off the appliance and disconnect it from the wall outlet. Never attempt to service or repair the appliance yourself, as opening or removing covers may expose you to dangerous voltage or other hazards. Refer all servicing to qualified service personnel.
- When replacement parts are required, be sure that the service technician uses replacements parts specified by the manufacturer or that have the same characteristics as the original part. Unauthorized substitutions may result in fire, electric shock or other hazards.
- Upon completion of any service or repairs to the appliance, ask the service technician to perform safety checks to verify that the appliance is in proper operating condition.
- The appliance should only be installed by qualified service personnel and has to comply with local specifications and regulations.
- Please respect the local legal regulations on waste if you need to dispose of discarded appliances.



This symbol means that electrical appliances need to be disposed of properly and not simply with unsorted household refuse. Please respect local regulations on waste disposal.

About this user manual

This manual aims at assisting the user on how to operate the video distributor amplifier VVS-816.

This manual is subject to rigid quality control. However, no guarantee can be given that mistakes are not present. We reserve the right to make changes to the manual without prior notice.

Before operating the appliance, please read this manual carefully and retain it for further reference.

Verify that all appliance items are included in the delivery. Should items be missing, do not operate the appliance and contact your local dealer.

Never attempt to repair the appliance yourself. This should only be done by qualified service personnel.

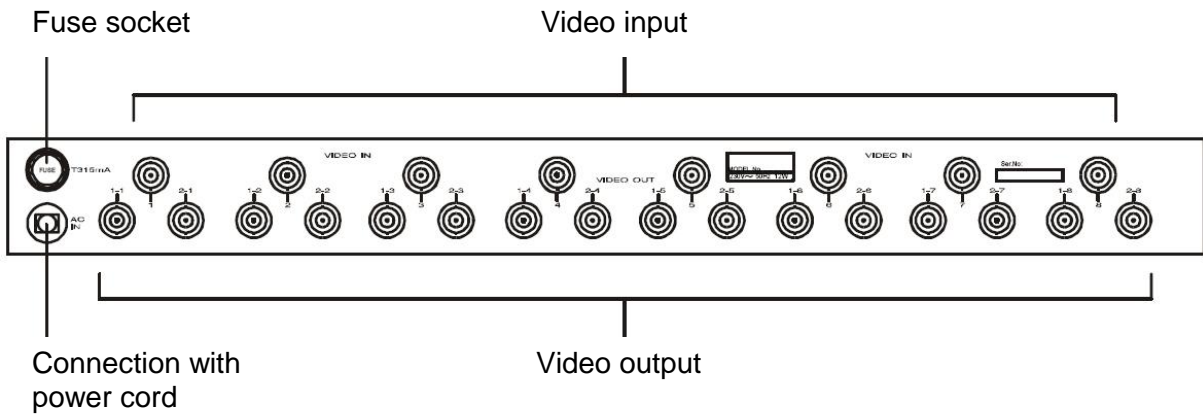
Improper handling of the appliance will invalidate the warranty.

Controls and connectors

Front view:

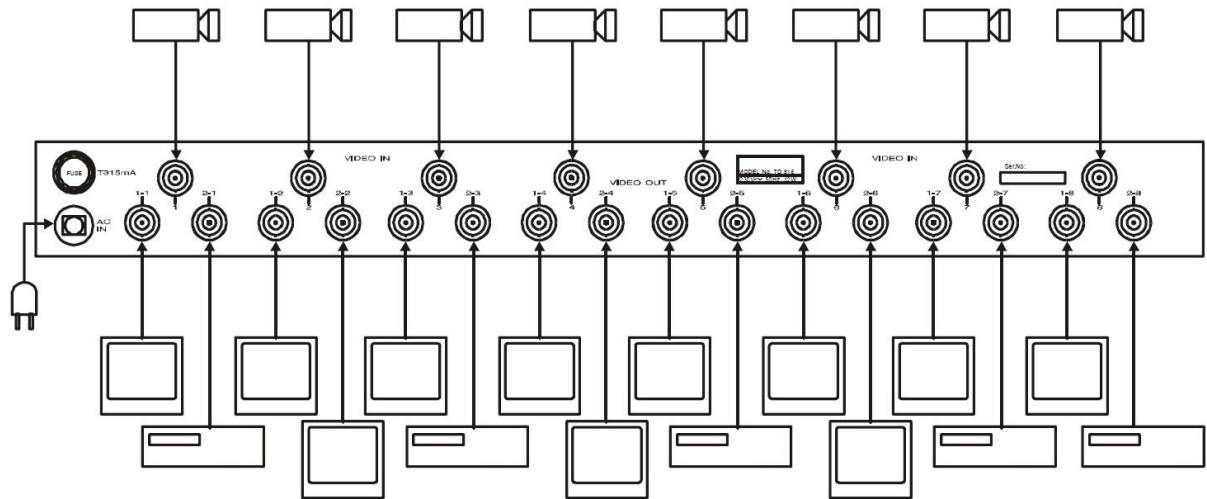


Rear view:



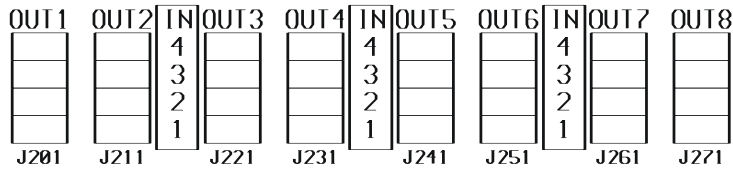
Connecting external devices

Before connecting other devices to VVS-816, please make sure to disconnect it from the power. Please also read the user manual of the devices to be connected.



Setting of video outputs and trimmer

(1) Jumper settings PCB-1:



Video output 1-1

JUMPER	VIDEO input			
	1	2	3	4
OUT1 - J201				

Video output 2-1

JUMPER	VIDEO input			
	1	2	3	4
OUT2 - J211				

Video output 1-2

JUMPER	VIDEO input			
	1	2	3	4
OUT3 - J221				

Video output 2-2

JUMPER	VIDEO input			
	1	2	3	4
OUT4 - J231				

Video output 1-3

JUMPER	VIDEO input			
	1	2	3	4
OUT5 - J241				

Video output 2-3

JUMPER	VIDEO input			
	1	2	3	4
OUT6 - J251				

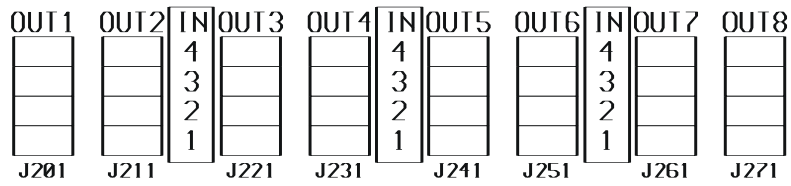
Video output 1-4

JUMPER	VIDEO input			
	1	2	3	4
OUT7 - J261				

Video output 2-4

JUMPER	VIDEO input			
	1	2	3	4
OUT8 - J271				

(2) Jumper settings PCB-2:



JUMPER	VIDEO input			
	5	6	7	8
Video output 1-5 OUT1 - J201				

JUMPER	VIDEO input			
	5	6	7	8
Video output 2-5 OUT2 - J211				

JUMPER	VIDEO input			
	5	6	7	8
Video output 1-6 OUT3 - J221				

JUMPER	VIDEO input			
	5	6	7	8
Video output 2-6 OUT4 - J231				

Video output 1-7

JUMPER	VIDEO input			
	5	6	7	8
OUT5 - J241				

Video output 2-7

JUMPER	VIDEO input			
	5	6	7	8
OUT6 - J251				

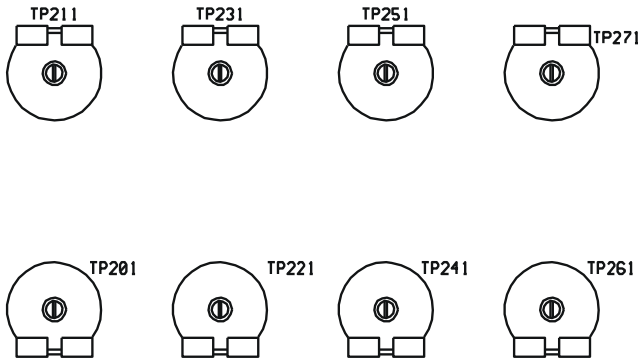
Video output 1-8

JUMPER	VIDEO input			
	5	6	7	8
OUT7 - J261				

Video output 2-8

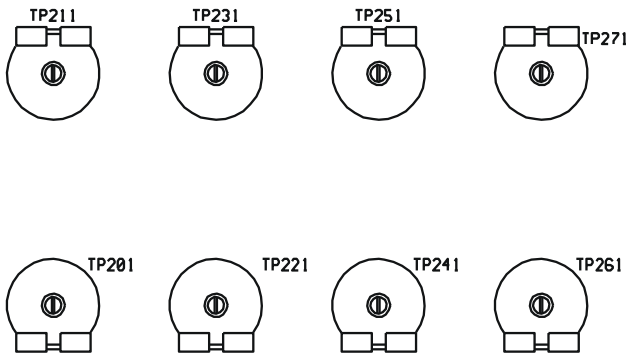
JUMPER	VIDEO input			
	5	6	7	8
OUT8 - J271				

(3) Trimmer settings PCB-1:



LINEAR GAIN ADJUSTMENT	TRIMMER
VIDEO OUT 1-1	TP201
VIDEO OUT 2-1	TP211
VIDEO OUT 1-2	TP221
VIDEO OUT 2-2	TP231
VIDEO OUT 1-3	TP241
VIDEO OUT 2-3	TP251
VIDEO OUT 1-4	TP261
VIDEO OUT 2-4	TP271

(4) Trimmer settings PCB-2:



LINEAR GAIN ADJUSTMENT	TRIMMER
VIDEO OUT 1-5	TP201
VIDEO OUT 2-5	TP211
VIDEO OUT 1-6	TP221
VIDEO OUT 2-6	TP231
VIDEO OUT 1-7	TP241
VIDEO OUT 2-7	TP251
VIDEO OUT 1-8	TP261
VIDEO OUT 2-8	TP271

Special features

- 8x video inputs
- 16x video outputs
- Rack-mountable using a rack mount kit (optionally available)
- The internal jumper allows the distribution of 2 video inputs to 8 video outputs or 4 video inputs to 4 video outputs or 8 video inputs to 2 video outputs.
- Using a BNC plug, it can be connected to most of the common video amplifiers, switches, cameras, monitors and digital video recorders
- 19" bracket included in the delivery

Technical specifications

Model	VVS-816
Type	Video distributor amplifier
Video input	8x BNC, 1 Vpp
Video output	16x BNC, 1 Vpp
Splitter	2 to 8 (4x4, 8x2)
Adjustable video level	Internal
Video band width	10 MHz
S/N ratio	> 55 dB
Housing material	Metal
Housing colour	White
Voltage	230 V AC
Dimensions (W x H x D)	432 x 44 x 240 mm
Certification	CE
Specials	Including 19" bracket

Subject to technical changes. Errors excepted.

Ihr Fachhändler / Your local distributor:



www.santec-video.com