

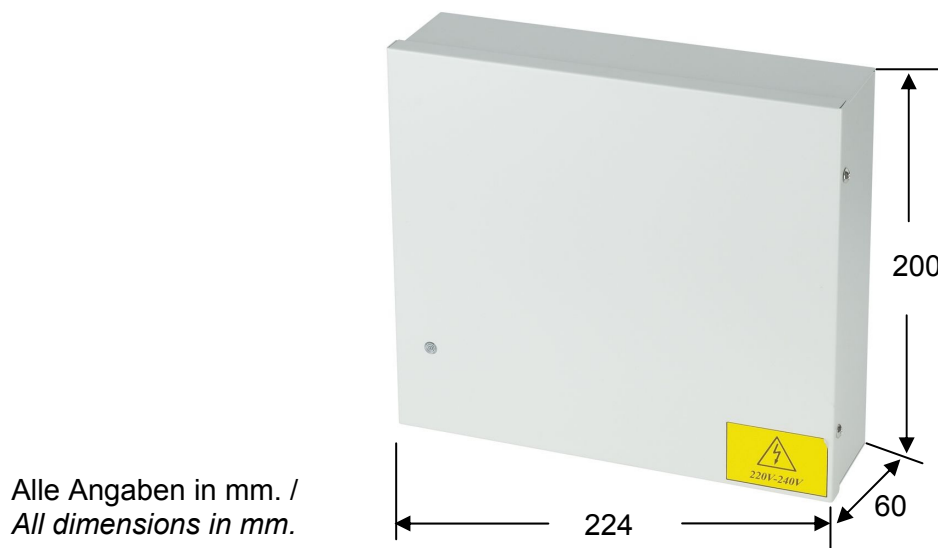
## KURZANLEITUNG QUICK INSTALLATION GUIDE

### Sammelnetzteil / Multiple power supply unit VCA-24V-8A16P

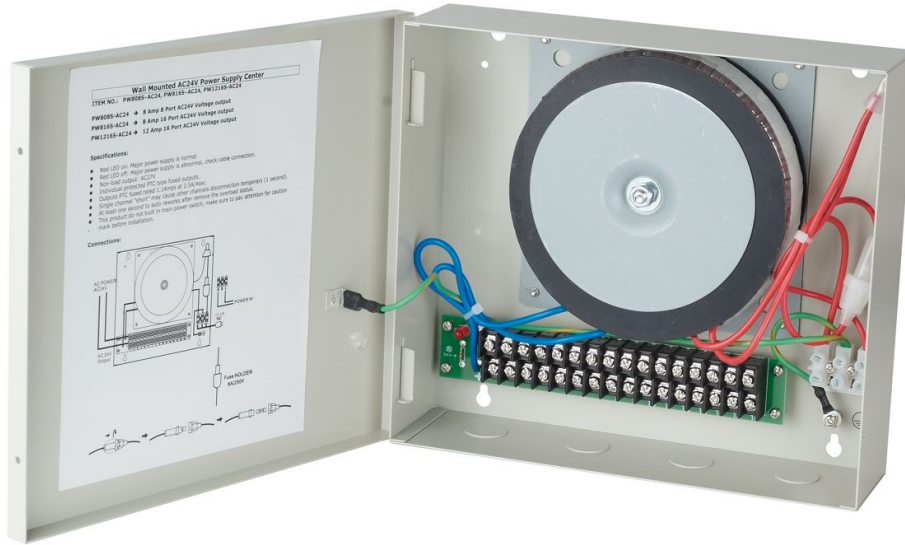
Beschreibung	Description
Sammelnetzteil zur Versorgung von Geräten mit 24 V AC Betriebsspannung. Der maximale Ausgangsstrom beträgt 8 A. Jeder Spannungsausgang ist einzeln abgesichert. Sollen mehrere Geräte mit 24 V AC Betriebsspannung versorgt werden, so ist dieses das ideale Netzteil. Das Gerät ist für Wandmontage ausgelegt.	<i>Multiple power supply to support devices with 24 V AC. Maximum current is 8 A. Outputs PTC fused rated 1.1A If you want to support several devices with 24 V AC, this power supply unit would be ideal. This power supply is used for wall mounting.</i>

Technische Daten / Technical specifications	
Eingangsspannung / Input voltage	230 V AC
Ausgangsspannung / Output voltage	24 V AC, max. 8 A
Kabelausgang / Cable end	16x Schraubklemme, PTC-Absicherung 1,1 A / 16x Screw terminal, PTC fused, 1.1 A
Gehäuse / Housing	Weiß, Metall / White, metal
Betriebstemperatur / Operating temperature	-10° bis / to +45° C
Rel. Luftfeuchtigkeit / Rel. humidity	20 – 80%
Abmessungen / Dimensions	224 x 200 x 60 mm
Gewicht / Weight	4 kg
Montage / Installation	Wandmontage / Wall mount
Lieferumfang / Items included in delivery	<ul style="list-style-type: none"><li>• Sammelnetzteil / Multiple power supply unit</li><li>• 2x PG-Verschraubung / 2x cable glands</li><li>• Kurzanleitung / Quick installation guide</li></ul>

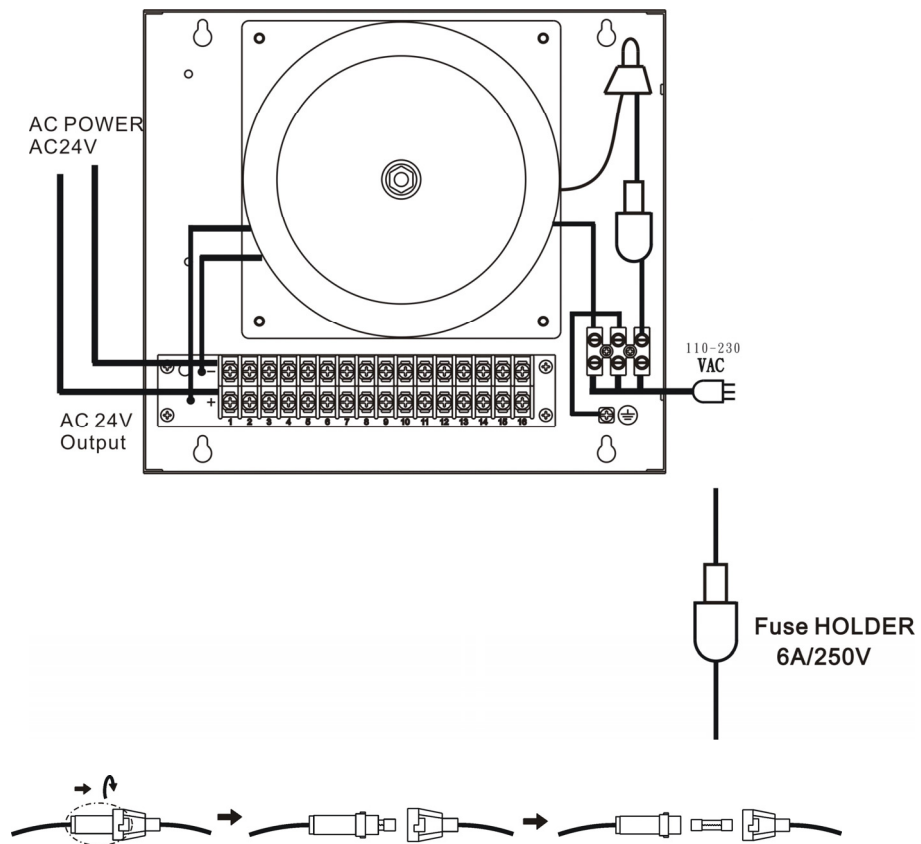
#### Geschlossenes Gehäuse / Closed housing:



**Geöffnetes Gehäuse / Opened housing:**



**Anschlüsse / Connections:**



<b>Erläuterungen</b>	<b>Explanations</b>
<ul style="list-style-type: none"> <li>• LED leuchtet rot: Netzteil arbeitet normal</li> <li>• LED leuchtet nicht rot: Netzteil funktioniert nicht richtig. Bitte prüfen Sie die Eingangsspannung und die angeschlossenen Kabelverbindungen.</li> <li>• Lastunabhängige Ausgangsspannung: 27 V AC</li> <li>• PTC-Absicherung an jedem einzelnen Ausgang</li> <li>• Im Falle eines Kurzschlusses an einem Kanal führt zu einem kurzzeitigen Ausfall (ca. 1 Sek.) an allen anderen Kanälen.</li> <li>• Nach einer Überlastung benötigt das Netzteil mindestens 1 Sek., um neu zu starten.</li> </ul>	<ul style="list-style-type: none"> <li>• <i>LED lights red: Mains power supply is normal.</i></li> <li>• <i>LED doesn't light red: Mains power supply is abnormal. Please check the cable connections and the incoming power supply.</i></li> <li>• <i>Non-load output: 27 V AC</i></li> <li>• <i>Individually protected PTC type fused outputs</i></li> <li>• <i>In case of a short shot to a single channel, a temporary disconnection (approx. 1 sec.) may occur to all other channels.</i></li> <li>• <i>After an overload, the power supply needs at least 1 sec. to reboot.</i></li> </ul>

<b>Sicherheitshinweise</b>	<b>Security notes</b>
<ul style="list-style-type: none"> <li>• Bitte beachten Sie die Warnhinweise am Netzteil.</li> <li>• Installation nur im Innenbereich!</li> <li>• Der maximale Ausgangsstrom darf nicht überschritten werden. Max. 1,1 A pro Kanal; max. 8 A gesamt</li> <li>• Für ausreichende Belüftung ist zu sorgen.</li> <li>• Schützen Sie das Gerät vor Wasser und zu hoher Luftfeuchtigkeit.</li> <li>• Im Falle eines Defekts wenden Sie sich bitte an Ihren Fachhändler.</li> <li>• Das Gerät entspricht den CE Bestimmungen.</li> <li>• Das Gerät darf nur von geschultem Fachpersonal installiert werden.</li> </ul>	<ul style="list-style-type: none"> <li>• <i>Please note all warning labels on the power supply.</i></li> <li>• <i>The device must only be used indoors!</i></li> <li>• <i>The max. output current must not be exceeded. Max. 1.1 A per channel; max. 8 A in total</i></li> <li>• <i>Please ensure sufficient ventilation.</i></li> <li>• <i>Protect the device from water and high level of humidity.</i></li> <li>• <i>If the device is defect, please contact your local distributor.</i></li> <li>• <i>This device complies with CE regulations.</i></li> <li>• <i>The device must only be installed by trained specialists.</i></li> </ul>

<b>Entsorgungshinweise</b>	<b>Waste disposal</b>
<ul style="list-style-type: none"> <li>• Elektronische Geräte müssen am Ende ihrer Nutzungsdauer getrennt vom Hausmüll entsorgt werden.</li> <li>• Bitte entsorgen Sie das Gerät bei Ihrer örtlichen kommunalen Sammelstelle.</li> </ul>	<ul style="list-style-type: none"> <li>• <i>Electrical appliances need to be disposed of properly and not simply with unsorted household refuse.</i></li> <li>• <i>Please respect local regulations on waste disposal.</i></li> </ul>



RoHS CE FC  Rev. B

Irrtum und technische Änderungen vorbehalten. Abbildungen können abweichen.

*Subject to technical changes. Errors excepted. Illustrations may vary.*

