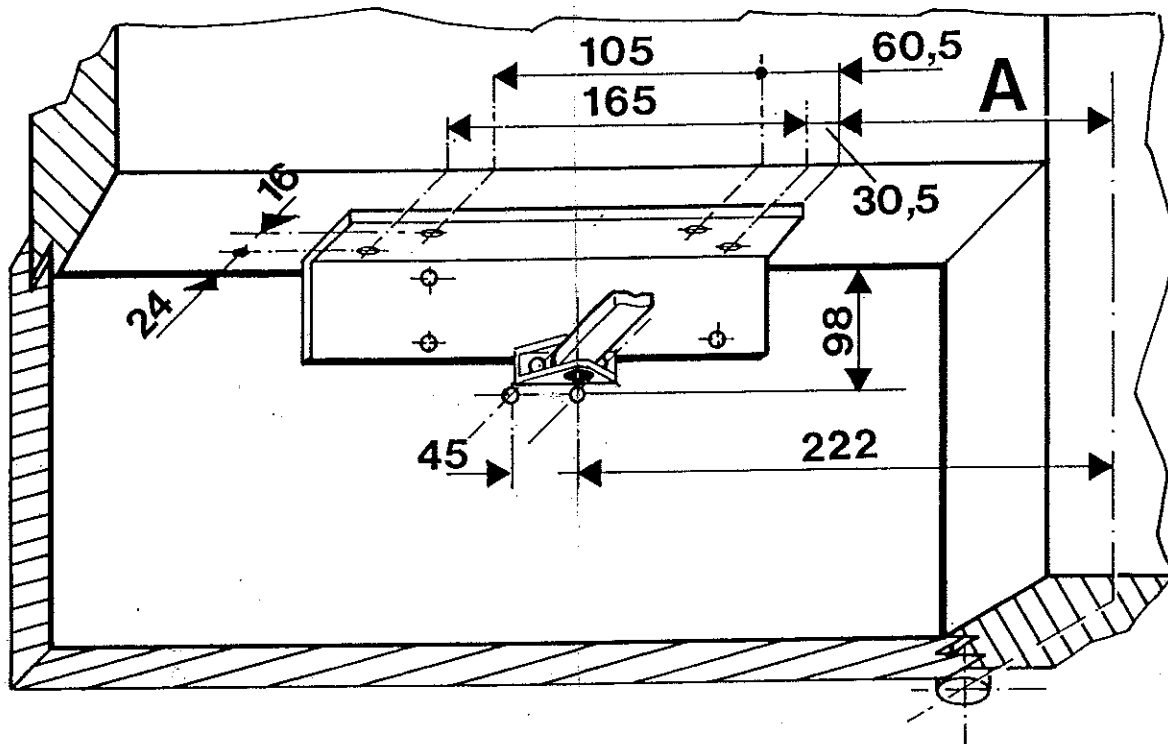


Sturzfutterwinkel Angle Bracket Equerre
GEZE TS 2000 V



D

Montageanleitung

Die Montage des Türschließers ist durch einen Fachbetrieb auszuführen.

Für Türen mit großer Leibungstiefe, Sturzfutterwinkel und Gestänge nach Skizze montieren. Die Schließergöße kann durch Verändern von Maß A eingestellt werden.

Maß A = 68 mm Δ Größe 2
93 mm Δ Größe 4
118 mm Δ Größe 5

Es muß immer die mit 3 gekennzeichnete Lochgruppe des Schließers zur Befestigung verwendet werden (3x). Die

Schließkraft des Schließers bzw. die Türschließergröße muß passend zur Türbreite gewählt werden. Falls die baulichen (Türhöhe, Türgewicht) oder örtlichen Verhältnisse (Windeinfluß) es erfordern, muß eine entsprechend höhere Größe gewählt werden.

Skizze zeigt DIN linke Tür. Anschlagmaße DIN rechts spiegelbildlich.

Schließereinstellungen siehe Anleitung TS 2000 V.

Wartung, Pflege, Reparaturen

Eine regelmäßige Wartung ist erforderlich (siehe Benutzerinformation). Sie ist durch einen Fachbetrieb auszuführen. Die einbauende Firma muß den Betreiber darauf aufmerksam machen.

Eventuelle Reparaturarbeiten müssen von GEZE oder von durch GEZE autorisiertes Fachpersonal ausgeführt werden.

Die Einbaufirma muß die Montageanleitung und die Benutzerinformation (Beipackzettel) dem Betreiber der Anlage aushändigen.

GB

Mounting Instructions

The door closer must be installed by a trained engineer/fitter.

For doors with large soffit depth, mount angle bracket and arm according to sketch. The closer size can be adjusted by changing dimension A.

Dimension = 68 mm Δ size 2
93 mm Δ size 4
118 mm Δ size 5

Always use the closer hole group marked 3 for mounting (3x).

The correct size unit must always be selected, taking into account the door size (width and weight) and site conditions (wind influence). If in doubt please contact your supplier.

Sketch shows left-hand door. Mounting dimensions for right-hand doors mirror-image.

See. TS 2000 V instructions for cover adjustment.

Maintenance, care, repairs

Regular maintenance is necessary (user information). It must be performed by an expert company. The installer must draw the user's attention to this fact.

Repairs or maintenance only to be carried out by GEZE or their approved installers.

The installer must hand the mounting instruction and the user information (enclosed slip) over to the system operator.

F

Instructions de montage

Le montage du ferme-porte doit être effectué par une entreprise spécialisée.

Pour portes avec grande profondeur d'ébrasement; monter équerre et tringlerie selon le schéma. La force du ferme-porte peut être réglée par modification de la cote A.

Cote A = 68 mm Δ force 2
93 mm Δ force 4
118 mm Δ force 5

Utiliser impérativement pour le montage le groupe de 3 perçages en repère sur le ferme-porte (3x).

La force du ferme-porte (force de fermeture du ferme-porte) est à choisir en fonction de la largeur de la porte. Si les contingences locales (influence du vent) ou de la construction (hauteur ou poids de la porte) l'imposent, régler sur la force supérieure correspondante.

Le schéma représente une porte DIN gauche. Pour DIN droite, les cotes de montage sont inversées.

Pour les réglages du ferme-porte, voir les instructions pour le TS 2000 V.

Maintenance, entretien, réparations

La maintenance doit être effectuée régulièrement par une entreprise spécialisée (information pour les utilisateurs). La firme chargée du montage doit en informer l'utilisateur.

Les réparations éventuelles doivent être effectuées par la société GEZE ou par du personnel spécialisé agréé par GEZE.

La firme chargée du montage remettra à l'utilisateur la documentation jointe à la livraison.