

KURZANLEITUNG QUICK INSTALLATION GUIDE

Montagebox / Junction box

SNCA-JB-4640



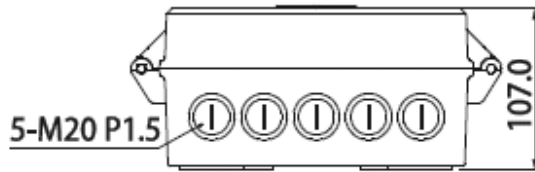
Beschreibung:	Description:
<ul style="list-style-type: none">• Montagebox für SANTEC Dome-Kameras in Kombination mit dem Wandhalter SNCA-WM-4642• Integrierte Kabelführung• Geeignet für Außenanwendungen (IP-64)	<ul style="list-style-type: none">• Junction box for mounting SANTEC dome cameras in combination with wall bracket SNCA-4642• Integrated cable management• Suitable for outdoor applications (IP-64)

Lieferumfang:	Items included in delivery:
<ul style="list-style-type: none">• Montagebox inkl. Montageplatte• 4x Dübelschrauben (für Plattenmontage)• Schraubensatz• Austausch-Gummistopfen• Inbusschlüssel	<ul style="list-style-type: none">• Junction box incl. mounting plate• 4x expansion bolts (for plate mounting)• Screw set• Rubber stopper (replacement)• Allen wrench

Technische Daten / Technical specifications:

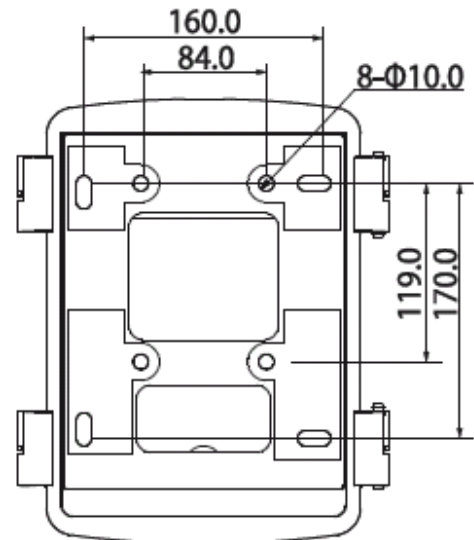
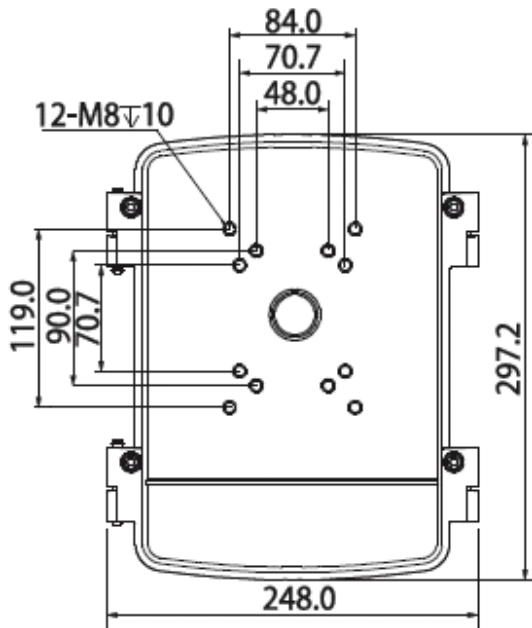
Model / Modell:	SNCA-JB-4640
Typ / Type	Montagebox / Junction box
Anwendung / Application	Außenbereich / Outdoor
Passend für Zubehör / Suitable for accessories	<ul style="list-style-type: none">• SNCA-WM-4642: Wandhalter / Wall bracket• SNCA-CM-4670: Eckadapter / Corner mount adapter• SNCA-PM-4660: Mastadapter / Pole mount adapter
Kabelführung / Cable management	Integriert / Integrated
Gehäuse / Housing	Metall, weiß / Metal, white
Schutzklasse / Classification	IP-64
Abmessungen (BxHxT) / Dimensions (WxHxD)	297 x 248 x 107 mm
Verschraubung / Fitting	5x M20
Gewicht / Weight	1.7 kg
Traglast / Loading capacity	8.0 kg

Abmessungen / Dimensions:

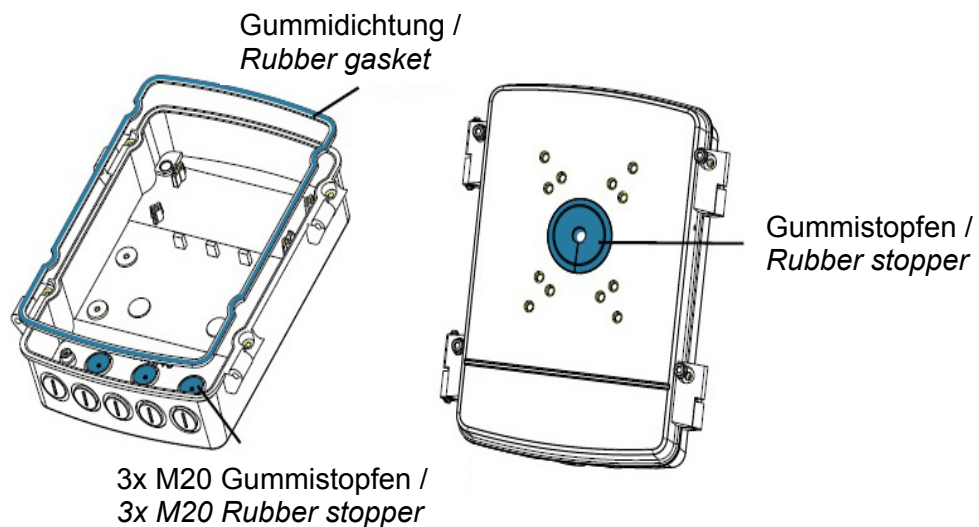


Alle Angaben in mm. Zeichnung nicht maßstabgerecht. Irrtum und technische Änderungen vorbehalten.

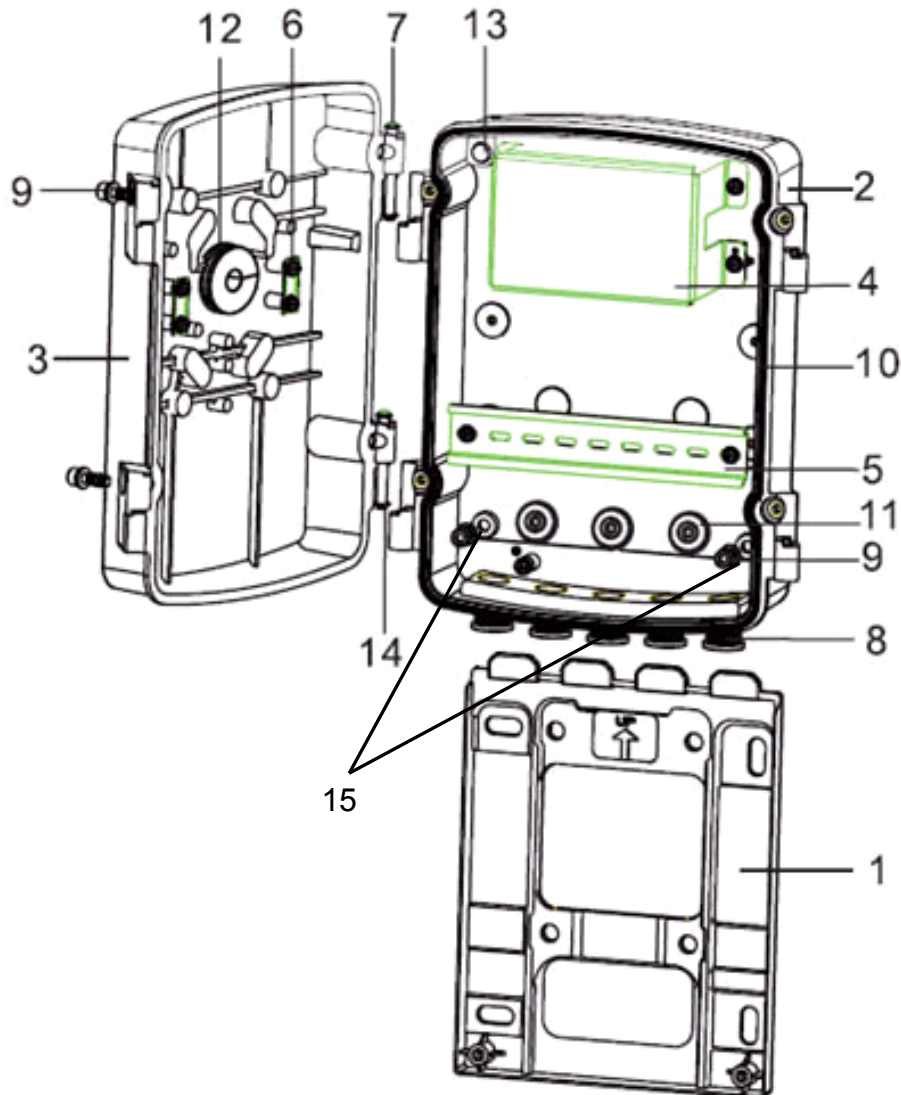
All dimensions in mm. Drawings not true to scale. Subject to technical changes. Errors excepted.



Hinweise zur Gummidichtung:	Notes on rubber gasket:
Bitte achten Sie darauf, dass die Gummidichtung und die Gummistopfen korrekt angebracht sind und nicht beschädigt werden, da sonst Feuchtigkeit ins Gehäuse eindringen könnte.	Please make sure that the rubber gasket and rubber stoppers are properly placed and are not damaged to avoid humidity entering the box.





Innenansicht der Box / Inside of box:

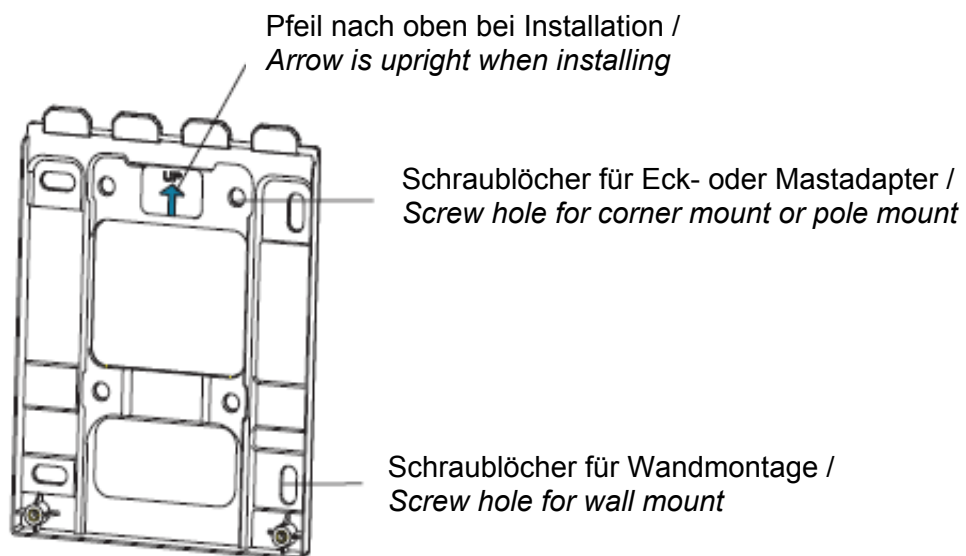


	Beschreibung / Description
1	Montageplatte / <i>Mounting plate</i>
2	Gehäuserückseite / <i>Housing backside</i>
3	Gehäusevorderseite / <i>Housing frontside</i>
4	Netzteilhalterung (für optionalen Netzteil einbau) / <i>Bracket for power supply (optional)</i>
5	Hutschiene (für optionalen Einbau von z.B. Lüfter, Heizung, Überspannungsschutz) / <i>DIN rail (for optional installation of e.g. fan, heater, lightning arrester)</i>
6	Entlastungsschelle (für Kabelführung) / <i>Loop buckle (for cable management)</i>
7	Gelenkbolzen / <i>Shaft</i>
8	Blindabdeckung (M20) / <i>Blind plug (M20)</i>
9	Schrauben (M6) zum Verschließen des Gehäuses / <i>M6 screws to lock the housing</i>
10	Gummidichtung / <i>Rubber gasket</i>
11	Gummistopfen (M20) / <i>M20 rubber stopper</i>
12	Gummistopfen 30mm / <i>Rubber stopper (30mm)</i>
13	Blindabdeckung / <i>Blind cover</i>
14	Sprengring / <i>Retaining ring</i>
15	Schrauben zur Befestigung der Box an der Montageplatte / <i>Screws to fix the box to the mounting plate</i>

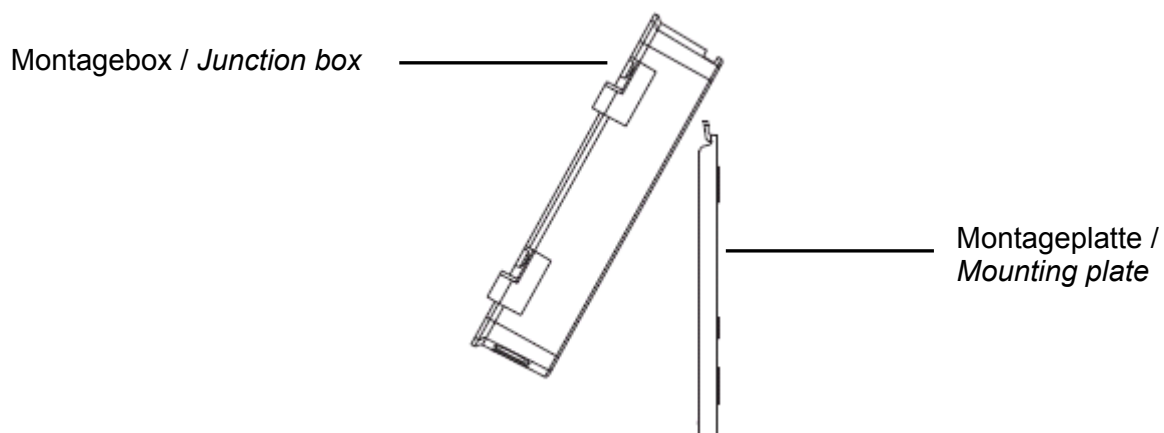
Installation / Installation:

Vorgehensweise:	Steps:
<ul style="list-style-type: none"> • Ab Werk ist die Montageplatte an der Rückseite der Montagebox befestigt. • Lösen Sie mit beiliegendem Inbusschlüssel die 4 Gehäuseschrauben (siehe Nr. 9 in vorheriger Abbildung) und öffnen Sie das Gehäuse. • Lösen Sie die beiden Schrauben, die sich am unteren Rand des Innengehäuses befinden (siehe Nr. 15 in vorheriger Abbildung). • Entfernen Sie die Montageplatte von der Box. • Bei Wandmontage: Verwenden Sie die 4 beiliegenden Dübelschrauben und befestigen Sie die Montageplatte am gewünschten Ort. • Bei Eck- oder Mastmontage: Verwenden Sie die beiliegenden Schrauben und befestigen Sie die Montageplatte am Eckadapter bzw. Mastadapter. • Vergewissern Sie sich, dass die Montageplatte richtig herum befestigt wird (in Pfeilrichtung; siehe Abbildung auf Folgeseite). <div style="display: flex; align-items: center; margin-top: 10px;">  <p>Bitte stellen Sie sicher, dass der Untergrund das Gesamtgewicht des Systems tragen kann (Montagebox, Wandarm, Kamera, ggf. Mast-/ Eckadapter).</p> </div> <ul style="list-style-type: none"> • Hängen Sie die Montagebox von oben leicht schräg auf die Montageplatte (siehe Abbildung auf Folgeseite). • Schrauben Sie anschließend die beiden Schrauben im Inneren der Box wieder fest, so dass die Box sicher auf der Platte befestigt ist. • Schließen Sie den Gehäusedeckel und schrauben Sie ihn zu. • Anschließend montieren Sie den Wandarm mit der Kamera auf der Box (siehe Installationsbeispiele auf Folgeseiten). 	<p>Steps:</p> <ul style="list-style-type: none"> • <i>Ex factory, the mounting plate is fixed to the junction box.</i> • <i>Use the supplied Allen wrench to loosen the 4 housing screws (see item 9 in previous figure) and open the housing.</i> • <i>Loosen the 2 screws which are located inside the box housing on the bottom (see item 15 in previous figure).</i> • <i>Remove the mounting plate from the box.</i> • <i>For wall mounting: Use the supplied 4 extension bolts to install the mounting plate in the desired location.</i> • <i>For corner or pole mounting: Use the supplied screws to install the mounting plate on the pole adapter or corner adapter-</i> • <i>Please make sure that the mounting plate is installed in the correct position (see the “up” arrow on the plate; also see the figure on the following page).</i> <div style="display: flex; align-items: center; margin-top: 10px;">  <p><i>Please ensure that the installation ground is solid enough to carry the load of the overall system (box, wall bracket, camera, pole/corner adapter).</i></p> </div> <ul style="list-style-type: none"> • <i>Hang the junction box slightly skew onto the mounting plate (see figure on following page).</i> • <i>Tighten the 2 screws inside the box to securely fasten the junction box onto the mounting plate.</i> • <i>Close the housing cover and screw it down.</i> • <i>Finally, mount the wall bracket and camera onto the junction box (also see the installation examples on the following pages).</i>

Montageplatte / *Mounting plate:*



Einhängen der Montagebox auf die Montageplatte / *Hanging the box onto the plate:*



Installationsbeispiel: Speed-Dome SNC-211RSIA als Eckmontage

Installation example: Corner mount of speed dome SNC-211RSIA:



Hinweis:

Im Lieferumfang des Speed-Domes SNC-211RSIA sind der Wandhalter SNCA-WM-4642 und die Adapterhülse SNCA-MK-4830 bereits enthalten.

Note:

Wall bracket SNCA-WM-4642 and adapter SNCA-MK-4830 are included in the delivery of speed dome SNC-211RSIA.

Installationsbeispiel: Kuppelkamera SNC-311RDIA als Mastmontage

Installation example: Pole mount of dome camera SNC-311RDIA:



Irrtum und technische Änderungen vorbehalten. Abbildungen nicht maßstabsgerecht.

Subject to technical changes. Errors excepted. Illustrations not true to scale.

Notizen / Notes: