



**BEDIENUNGSANLEITUNG / USER MANUAL**  
**Deutsch / English**

**UHD 32"/43"/55" LCD Monitor**  
**4x HDMI / 1x DP SplitScreen**

**Modell / Model:**  
**510201 / SML-3222Q**  
**510202 / SML-4322Q**  
**510203 / SML-5522Q**



Sehr geehrter Kunde,

vielen Dank, dass Sie sich für ein SANTEC Qualitätsprodukt entschieden haben.  
Bitte lesen Sie vor der ersten Inbetriebnahme diese Bedienungsanleitung sorgfältig durch und halten Sie sich unbedingt an alle hier beschriebenen Anweisungen.

Bei eventuell auftretenden Fragen zur Inbetriebnahme oder falls Sie eine Gewährleistung oder Serviceleistung in Anspruch nehmen möchten, wenden Sie sich bitte an Ihren Fachhändler oder rufen Sie uns an.

Weitere Informationen zu unseren Service-Leistungen finden Sie auf unserer Webseite:  
[www.santec-video.com](http://www.santec-video.com)

**Impressum:**

Das Copyright dieser Bedienungsanleitung liegt ausschließlich bei der SANTEC BW AG.  
Jegliche Vervielfältigung auch auf elektronischen Datenträgern bedarf der schriftlichen Genehmigung der SANTEC BW AG. Der Nachdruck – auch auszugsweise – ist verboten.

Irrtum und technische Änderungen vorbehalten.

SANTEC ist ein eingetragenes Warenzeichen der SANTEC BW AG. Übrige evtl. genannte Firmen- und Produktnamen sind Warenzeichen oder eingetragene Warenzeichen bzw. Marken der jeweiligen Inhaber.

© Copyright:     SANTEC BW AG  
                      An der Strusbek 31  
                      22926 Ahrensburg  
                      Germany  
                      www.santec-video.com

Dear customer,

Thank you for purchasing a high quality SANTEC device.  
We recommend that you read this manual thoroughly before operating your new system for the first time. Please follow all instructions and observe the warnings contained in this manual.

Please contact your local dealer or us if you have any questions or if you wish to claim for a service or warranty.

You will find further information on our website:  
[www.santec-video.com](http://www.santec-video.com)

**Imprint:**

All rights reserved. This publication may not be reproduced, stored in a retrieval system or transmitted, in any form or by any means (electronic, mechanical, photocopying, recording or otherwise), without the written prior permission of SANTEC BW AG.

No reproduction of any part or excerpts thereof are permitted.

Errors excepted. Specifications are subject to change without notice for quality improvement.

SANTEC is a registered trademark of SANTEC BW AG. All other companies or products mentioned in this publication are trademarks, registered trademarks or brands of the respective company.

© Copyright:     SANTEC BW AG  
                      An der Strusbek 31  
                      22926 Ahrensburg  
                      Germany  
                      www.santec-video.com

# Inhaltsverzeichnis

DEUTSCH .....	- 4 -
1. Über dieses Handbuch .....	- 4 -
2. Allgemeine Vorsichtsmaßnahmen .....	- 5 -
3. Allgemeine Sicherheitshinweise .....	- 6 -
4. Anschlüsse und Bedientasten .....	- 7 -
4.1 Anschlüsse .....	- 7 -
4.2 Bedientasten .....	- 7 -
4.3 Signalquelle auswählen .....	- 8 -
5. Monitor OSD Menü .....	- 8 -
5.1 Einstellungen .....	- 8 -
5.2 Anzeigemodi .....	- 9 -
5.2.1 1P – Anzeigemodus .....	- 9 -
5.2.2 2P LR- Anzeigemodus .....	- 9 -
5.2.3 2P TB- Anzeigemodus .....	- 10 -
5.2.4 2P PIP- Anzeigemodus .....	- 10 -
5.2.5 4P- Anzeigemodus .....	- 11 -
5.2.6 Einstellungen (SET) .....	- 12 -
6. SML-3222Q - Technische Zeichnung .....	- 13 -
7. SML-4322Q - Technische Zeichnung .....	- 14 -
8. SML-5522Q - Technische Zeichnung .....	- 15 -
9. Montage des Standfußes .....	- 16 -
10. SML-3222Q - Technische Daten .....	- 17 -
11. SML-4322Q - Technische Daten .....	- 18 -
12. SML-5522Q - Technische Daten .....	- 19 -
ENGLISH .....	- 20 -
1. About this user manual .....	- 20 -
2. Safety precautions .....	- 21 -
3. Safety instructions .....	- 22 -
4. Interfaces and control buttons .....	- 23 -
4.1 Interfaces .....	- 23 -
4.2 Control buttons .....	- 23 -
4.3 Select Input Source .....	- 23 -
5. Monitor adjustments using the OSD menu .....	- 24 -
5.1 Region Adjust .....	- 24 -
5.2 1P – Mode .....	- 25 -
5.3 2P – Left / Right Side Mode .....	- 25 -
5.4 2P – Top / Bottom Mode .....	- 26 -
5.5 2P – Picture in Picture Mode (PiP) .....	- 26 -
5.6 4P – Four picture split screen .....	- 27 -
5.7 Settings (SET) .....	- 28 -
6. SML-3222Q - Technical drawing .....	- 29 -
7. SML-4322Q - Technical drawing .....	- 30 -
8. SML-5522Q - Technical drawing .....	- 31 -
9. Installing the monitor stand .....	- 32 -
10. SML-3222Q - Technical specifications .....	- 33 -
11. SML-4322Q - Technical specifications .....	- 34 -
12. SML-5522Q - Technical specifications .....	- 35 -

# DEUTSCH

## 1. Über dieses Handbuch

Dieses Handbuch dient zur Unterstützung bei der Verwendung des Monitors.

Diese Bedienungsanleitung unterliegt einer strikten Qualitätskontrolle. Dennoch kann keine Garantie dafür gegeben werden, dass keine Fehler enthalten sind. Es können Änderungen zu der Bedienungsanleitung vorgenommen werden ohne vorherige Ankündigung.

Bevor Sie das Gerät in Gebrauch nehmen, lesen Sie diese Anleitung sorgfältig durch. Bewahren Sie diese Anleitung für die künftige Verwendung gut auf. Überprüfen Sie, ob alle Komponenten des Monitors mitgeliefert wurden. Sollten Komponenten fehlen, so nehmen Sie das Gerät nicht in Betrieb und wenden sich an Ihren Fachhändler. Versuchen Sie nicht, einen defekten Monitor selbst zu reparieren, sondern lassen Sie die Reparaturen ausschließlich von qualifiziertem Fachpersonal ausführen!

Bei unsachgemäßer Handhabung des Monitors entfällt jeglicher Garantieanspruch.

### Lieferumfang

- 1x Monitor
- 1x Netzteil
- 1x Bedienungsanleitung
- 1x Fernbedienung

## 2. Allgemeine Vorsichtsmaßnahmen

### Vorsicht



### Erläuterung der verwendeten Symbole



**Gefahr:** Das Gefahrensymbol weist auf lebensgefährliche Spannung hin. Öffnen Sie niemals das Gerätegehäuse, Sie könnten einen lebensgefährlichen elektrischen Schlag erleiden.



**Achtung:** Das Achtungssymbol weist auf unbedingt zu beachtende Betriebs- und Wartungsanweisungen hin.

### CE-Richtlinien

Dieses Gerät entspricht den CE-Richtlinien.

Wenn Sie eine EG-Konformitätserklärung für dieses Gerät benötigen, schicken Sie bitte eine Anfrage an: [santec\\_support@burg.biz](mailto:santec_support@burg.biz)

### Vorsicht:

Änderungen und Modifizierungen, die nicht ausdrücklich durch die zuständige Genehmigungsbehörde genehmigt worden sind, können zum Entzug der Genehmigung zum Betreiben des Gerätes führen.

### Wichtig: Rechtlicher Hinweis



Die Erfassung, Aufnahme und Speicherung von Videoüberwachungsdaten (Bild, Ton) unterliegt in Deutschland strengen Richtlinien. Bitte beachten Sie die geltenden datenschutzrechtlichen Bestimmungen, die im Bundesdatenschutzgesetz bzw. im Landesschutzgesetz festgeschrieben sind. Für andere Länder gelten die entsprechenden nationalen Datenschutzgesetze.

### 3. Allgemeine Sicherheitshinweise

- Vor Inbetriebnahme des Gerätes sollte dieses Handbuch sorgfältig gelesen und als Nachschlagewerk verwahrt werden.
- Vor jeder Reinigung muss das Gerät ausgeschaltet und von der Betriebsspannung getrennt werden. Benutzen Sie für die Reinigung ein feuchtes Tuch. Benutzen Sie keine scharfen Reinigungsmittel oder Sprühdosen. Das Typenschild darf nicht ersetzt werden.
- Benutzen Sie keine Zusatzgeräte, die nicht vom Hersteller des Gerätes empfohlen wurden. Diese können die Funktionalität des Gerätes beeinflussen und schlimmstenfalls Verletzungen und einen elektrischen Schlag herbeiführen oder sogar Feuer auslösen.
- Das Gerät sollte an einem sicheren Ort und auf fester Unterlage gemäß den Angaben des Herstellers installiert werden.
- Eventuell am Gerät befindliche Öffnungen dienen der Entlüftung und schützen das Gerät vor Überhitzung. Diese Öffnungen dürfen niemals zugedeckt oder zugestellt werden. Sorgen Sie dafür, dass das Gerät nicht überhitzt wird.
- Verwenden Sie nur die empfohlene Betriebsspannungsversorgung. Wenn Sie nicht sicher sind, ob die am Installationsort vorhandene Stromversorgung verwendet werden kann, fragen Sie Ihren Händler.
- Bei Betriebsstörungen oder einem vollständigen Betriebsausfall schalten Sie das Gerät aus und trennen es von der Versorgungsspannung. Versuchen Sie niemals, selbst Wartungs- oder Reparaturarbeiten bei geöffnetem Gehäuse durchzuführen, da Sie sich gefährlichen Spannungen aussetzen. Überlassen Sie Wartungs- oder Reparaturarbeiten ausschließlich qualifizierten Fachwerkstätten.
- Als Ersatzteile dürfen nur Teile verwendet werden, die vom Hersteller zugelassen wurden oder solche, die identische Leistungsdaten aufweisen. Nicht genehmigte Ersatzteile können zu Schäden an Personen (elektrischer Schlag) und Gerät (Feuer) führen.
- Nach jeder Wartung oder Reparatur des Geräts muss das Gerät auf einwandfreien Betrieb überprüft werden.
- Die Installation des Geräts darf nur von qualifiziertem Fachpersonal ausgeführt werden und muss den örtlichen Spezifikationen und Vorschriften entsprechen.
- Bitte beachten Sie im Fall der Entsorgung unbrauchbarer Geräte die geltenden gesetzlichen Vorschriften.



Dieses Symbol bedeutet, dass elektrische und elektronische Geräte am Ende ihrer Nutzungsdauer vom Hausmüll getrennt entsorgt werden müssen. Bitte entsorgen Sie das Gerät bei Ihrer örtlichen kommunalen Sammelstelle.

## 4. Anschlüsse und Bedientasten

### 4.1 Anschlüsse

Auf der Monitorrückseite finden Sie folgende Anschlüsse:



Anschluss Beschreibung	
AC IN	Strom-Anschluss des Monitors für Kaltgerätenetzstecker
HDMIx	x: (1..4) HDMI Eingang
DP IN	Display Port Eingang
Audio	Audio Eingang

### 4.2 Bedientasten



1. **“Source”** Um zwischen den verschiedenen Signalquellen umzuschalten.
2. **“Menu”** Öffnet / Schließt das OSD Menü
3. **“◀”** Öffnet die Lautstärkeeinstellung bzw. dient der Navigation im OSD nach links.



4. **“▶”** Öffnet die Helligkeitseinstellung bzw. dient der Navigation im OSD nach rechts.



5. **“▲”** Navigation im OSD Menü nach oben.
6. **“▼”** Navigation im OSD Menü nach unten.
7. **“Power”** An/Aus Schalter des Gerätes

### 4.3 Signalquelle auswählen

Betätigen Sie die 'SOURCE'-Taste am Monitor oder die 'INPUT' Taste der Fernbedienung.

In der Anzeige wird das Auswahl Interface angezeigt:



#### Monitor Tasten

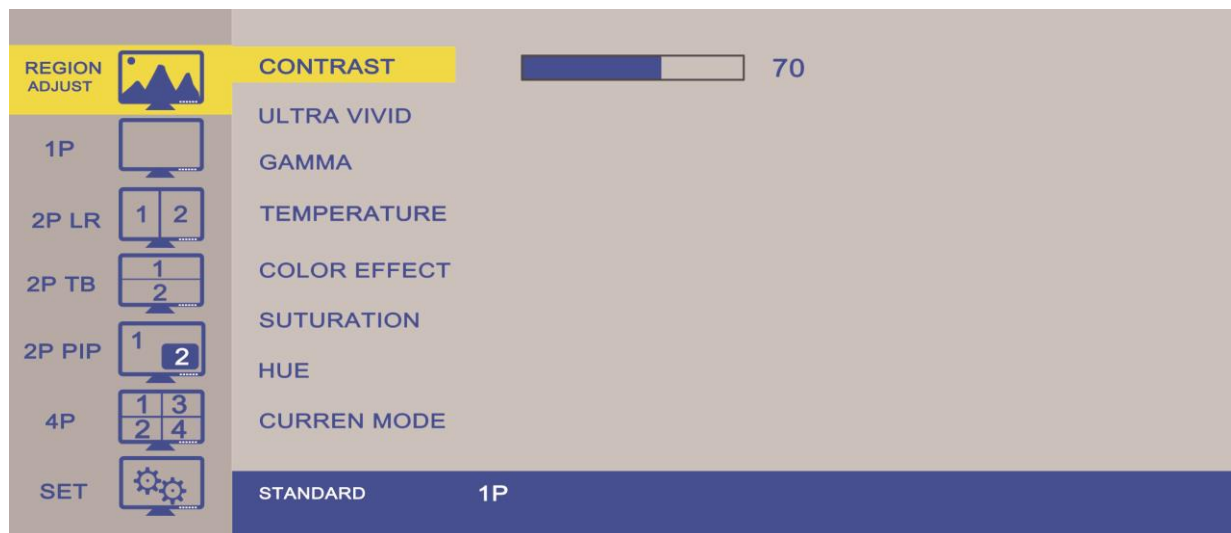
Betätigen Sie die ▲ / ▼ Tasten um im Menü zu navigieren. Mit ► bestätigen Sie die Auswahl.

#### Fernbedienung

Betätigen Sie die ▲ / ▼ Tasten um im Menü zu navigieren und bestätigen Sie die Auswahl mit 'INPUT' / ►.

## 5. Monitor OSD Menü

### 5.1 Einstellungen



Auswahl	Funktion	Wertebereich
CONTRAST	Anpassung des Kontrasts	0 ~100
ULTRA VIVID	Anpassung der Schärfe in Abhängigkeit der des Umgebungslichts	Aus, L (gering), M(mittel), H (Hoch)
GAMMA	Gamma Einstellung	Aus, 1.8, 2.0, 2.2, 2.4
TEMPERATURE	Farbtemperatur Anpassung	11000, 9300, 7500, 6500, Ben.
COLOR EFFECT	Anpassung der Farbwiedergabe	Standard, Games, Movies, Bilder, FPS1
SATURATION	Sättigungseinstellungen der Farben	0 ~100
HUE	(Nur bei NTSC) Farbton Anpassung	
CURRENT MODE	Anzeigemodus	Standard 1 Bild

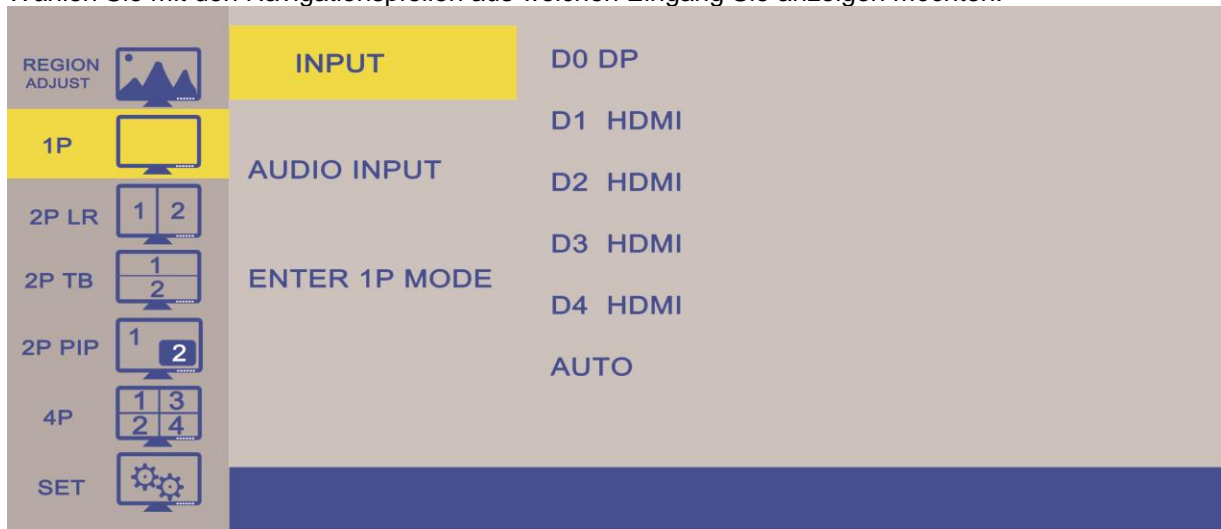


## 5.2 Anzeigemodi

Dieser Monitor unterstützt Bild-in-Bild Einblendungen und Split-Screen Darstellungen. Sie können so mehrere HDMI Eingänge gleichzeitig darstellen.

### 5.2.1 1P – Anzeigemodus

Wählen Sie mit den Navigationspfeilen aus welchen Eingang Sie anzeigen möchten.



Auswahl	Funktion	Wert
INPUT	Signalquelle für Vollbildanzeige auswählen	D0 DP, D1 HDMI, D2 HDMI, D3 HDMI, D4 HDMI
AUDIO INPUT	Audio Signalquelle auswählen	D0 DP, D1 HDMI, D2 HDMI, D3 HDMI, D4 HDMI, Audio

### 5.2.2 2P LR- Anzeigemodus

Bildschirmteilung Rechts / Links

Wählen Sie mit den Navigationspfeilen aus welche Eingänge Sie anzeigen möchten.



Auswahl	Funktion
DISPLAY FUNCTION	Anzeigeeinstellung
SELECT REGION	Anzeigebereich auswählen
INPUT	Signalquelle (D0 DP, D1 HDMI, D2 HDMI, D3 HDMI, D4 HDMI, AUTO)
AUDIO INPUT	Audio Quelle
ENTER 2PLR MODE	Bild in Bild Modus aktivieren (Bildeinblendung BIB)

## DISPLAY FUNCTION

2PLR RATIO	Bildauswahl "0-4".
2PLR SWAP	Bildanzeige rechts und links tauschen.

## SELECT REGION

2PLR LEFT SIDE	Linke Signalquelle auswählen.
2PLR RIGHT SIDE	Rechte Signalquelle auswählen.
2PLR FULL	Beide Signale auswählen.

## AUDIO INPUT

2PLR LEFT INPUT	Linke Audio Quelle wählen.
2PLR RIGHT INPUT	Rechte Audio Quelle wählen.

### 5.2.3 2P TB- Anzeigemodus








Bildschirmteilung oben / unten.

Hinweis: Einstellungen wie bei 5.2.2.

REGION ADJUST 	DISPLAY FUNCTION	2PTB INPUT SWAP
1P 	SELECT REGION	
2P LR 	INPUT	
2P TB 	AUDIO INPUT	
2P PIP 	ENTER 2PTB MODE	
4P 		
SET 		

### 5.2.4 2P PIP- Anzeigemodus

Bild in Bild Anzeigemodus. Das Hauptbild wird von einem zweiten kleinerem Bild teils überlagert.

REGION ADJUST 	DISPLAY FUNCTION	2P PIP POSITION
1P 	SELECT REGION	2P PIP SIZE
2P LR 	INPUT	2P PIP INPUT SWAP
2P TB 	AUDIO INPUT	
2P PIP 	ENTER 2PPIP MODE	
4P 		
SET 		

Auswahl	Funktion
DISPLAY FUNCTION	Anzeigeeinstellung (siehe Tabelle unten).
SELECT REGION	Einstellung der Signalquellen Position auf dem Bildschirm.
INPUT	Auswahl der Signalquelle.
AUDIO INPUT	Auswahl der Audioquelle.
ENTER 2P PIP MODE	Auswahl des 2 Bilder Bild in Bild Modus.

#### DISPLAY FUNCTION

2P PIP POSITION	Bildeinblendung Oben rechts, oben links, unten rechts, unten links
2P PIP SIZE	Größe des eingeblendeten Objektes in Stufen 1-10.
2P PIP INPUT SWAP	Umschaltung des Signals.

#### SELECT REGION

2P PIP MAIN	Auswahl des Hauptbildes
2P PIP SUB	Auswahl des eingeblendeten Bildes
2P PIP FULL	Auswahl der Bildregionen

#### INPUT

2P PIP MAIN INPUT	D0 DP, D1 HDMI, D2 HDMI, D3 HDMI, D4 HDMI, AUTO.
2P PIP SUB INPUT	D0 DP, D1 HDMI, D2 HDMI, D3 HDMI, D4 HDMI.

#### AUDIO INPUT

2P PIP MAIN INPUT	Audioquelle des Hauptbildes
2P PIP SUB INPUT	Audioquelle des eingeblendeten Bildes

### 5.2.5 4P- Anzeigemodus

Auswahl	Funktion
SELECT REGION	Anzeigeposition (oben links, unten links, oben rechts, unten rechts)
INPUT	Auswahl der Signalquelle der Anzeigeposition (D0 DP, D1 HDMI, D2 HDMI, D3 HDMI, D4 HDMI)
AUDIO INPUT	Audio Kanal dieser Anzeigeposition auswählen
ENTER 4P MODE	Anzeigemodus

## 5.2.6 Einstellungen (SET)

Allgemeine Anzeige und Audio Einstellungen.

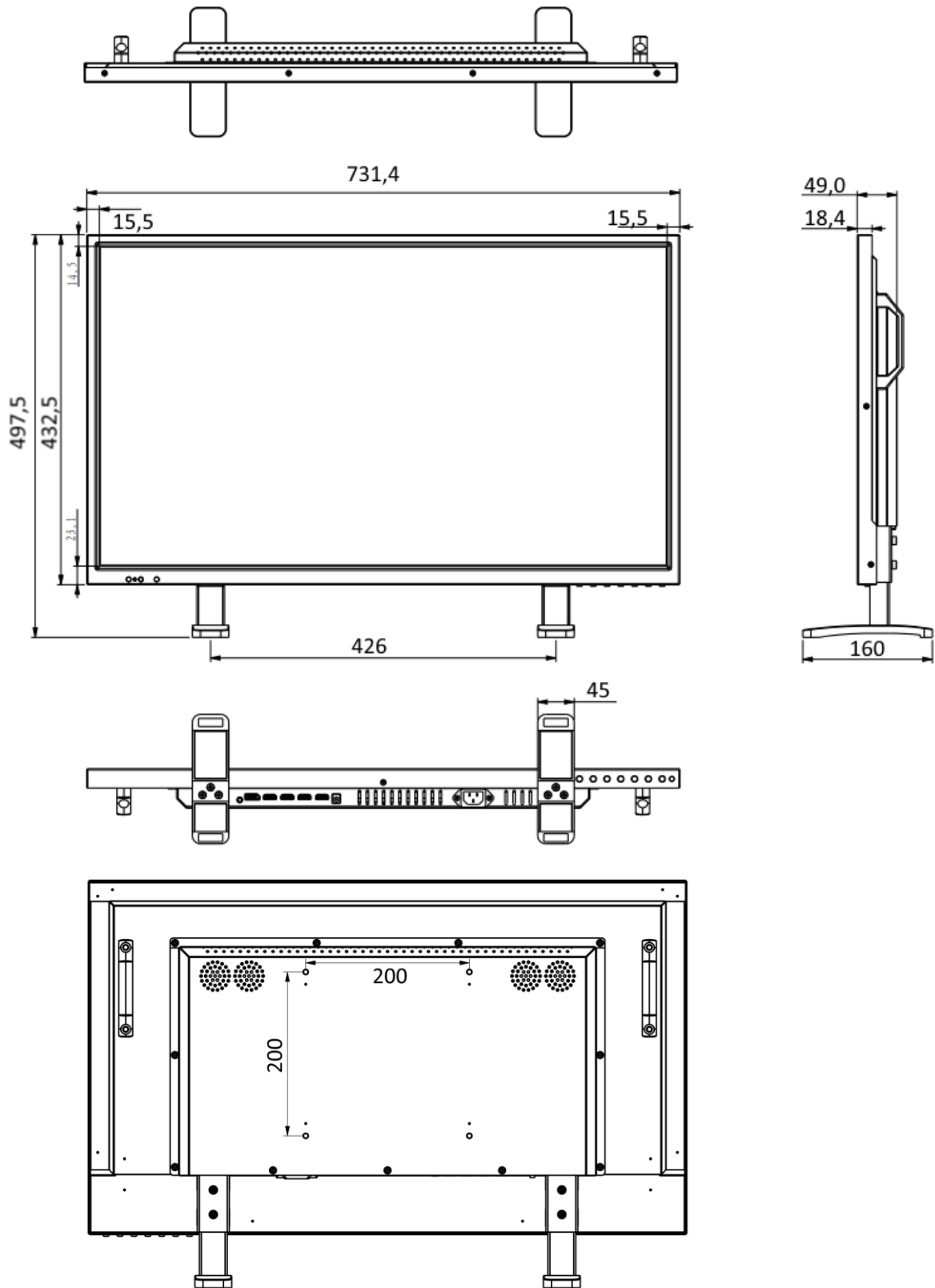


Auswahl	Funktion
DISPLAY SET	Display Einstellungen
AUDIO SET	Audio Einstellungen (Lautstärke, Stummschaltung)
OSD SET	OSD Menü Einstellungen (Sprache, Uhrzeit, H-,V- Position)
OD(Over Driver )	
INFORMATION	Allgemeine Software Informationen
RESET	Rücksetzen der Einstellungen auf Werkseinstellung

### DISPLAY SET

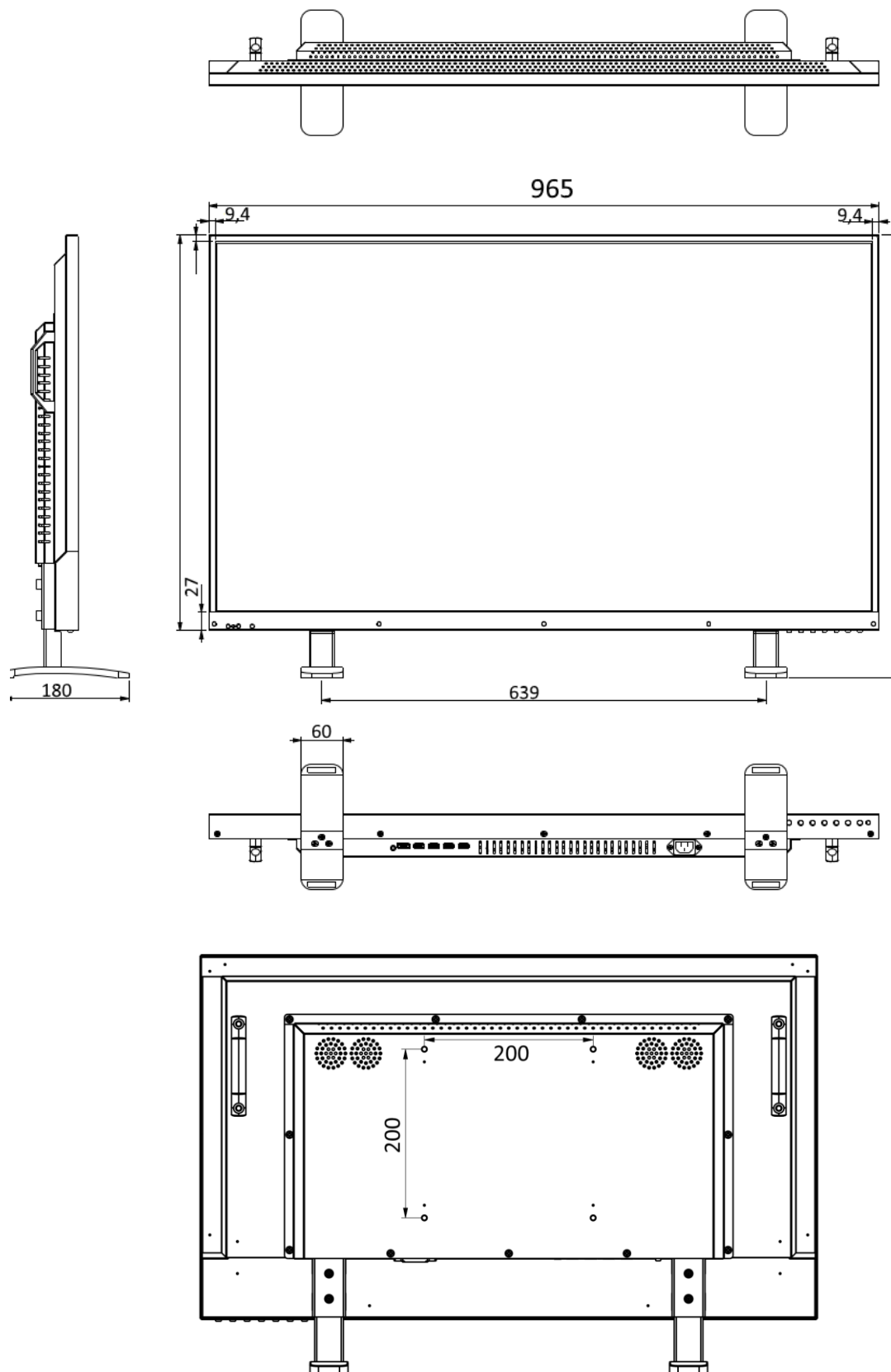
BACK LIGHT	Helligkeit "0-100".
LOW BLUE LIGHT	Anpassung der Blau-Farbeinstellungen
SHARPNESS	Schärfe (1-4)
ASPECT RATIO	Anzeigemodus: 1:1, 16:9, 4:3
DP OPTION	Auswahl der Signaleinstellungen
BORDER WIDTH	Anpassung der vorgegebenen Farbeinstellungen in Stufen 1-10
BORDER COLOR	Anpassung der Farbeinstellungen manuell durch variation der R,G,B,W Werte.

## 6. SML-3222Q - Technische Zeichnung



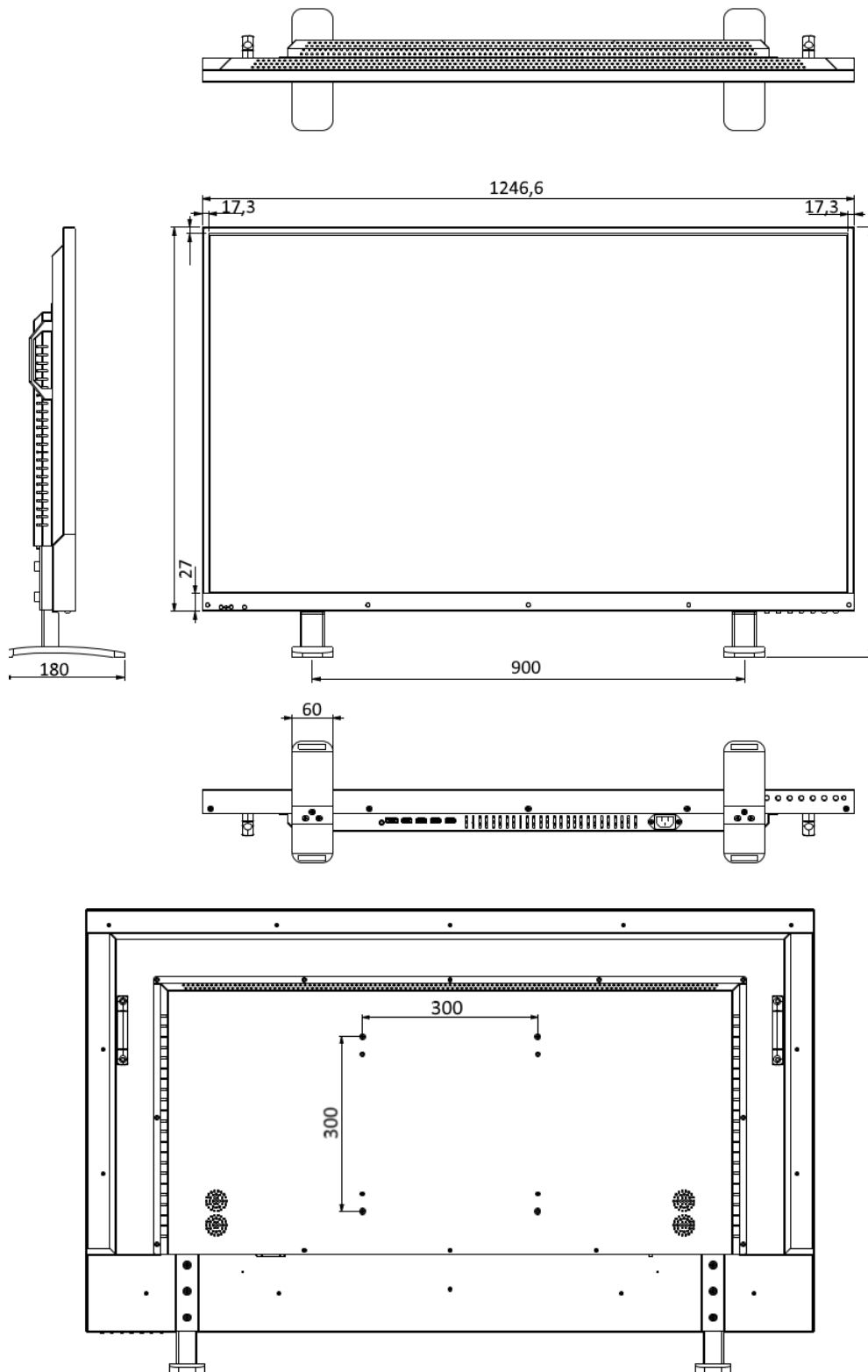
Alle Angaben in Millimeter. Zeichnungen nicht maßstabgerecht.  
Irrtum und technische Änderungen vorbehalten.

## 7. SML-4322Q - Technische Zeichnung



Alle Angaben in Millimeter. Zeichnungen nicht maßstabgerecht.  
Irrtum und technische Änderungen vorbehalten.

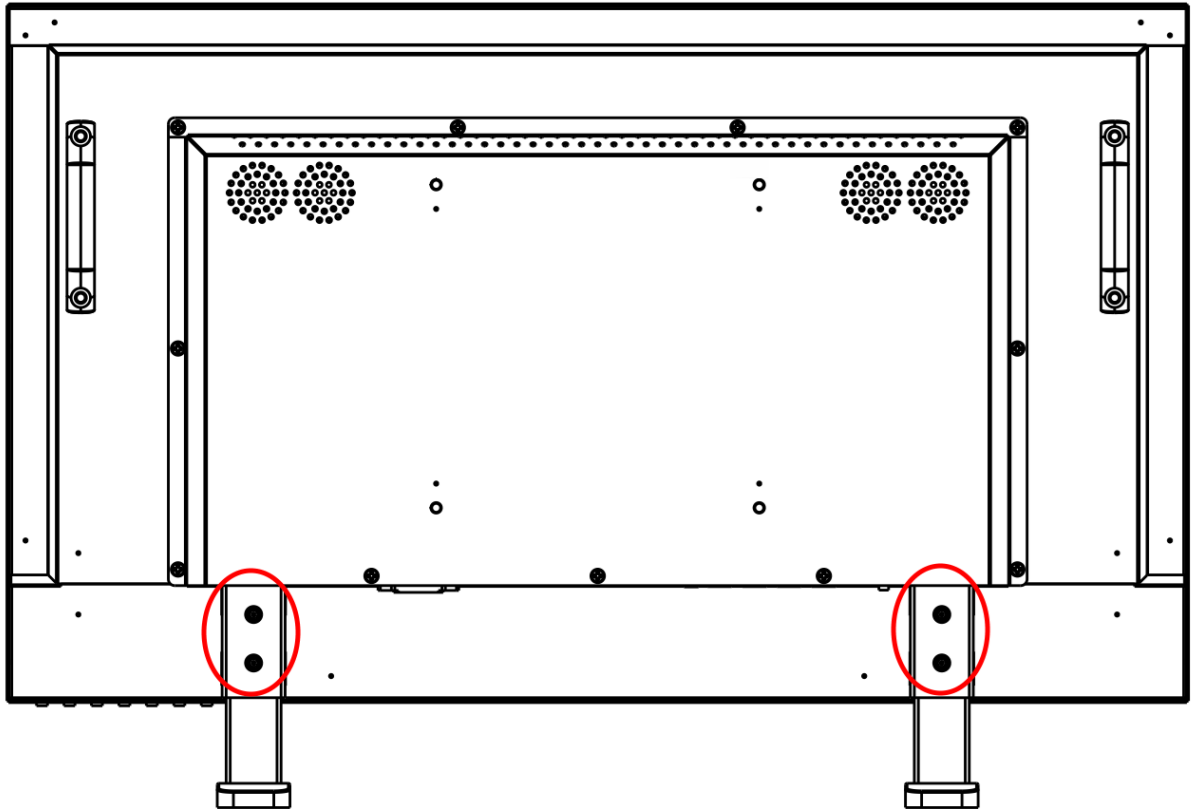
## 8. SML-5522Q - Technische Zeichnung



Alle Angaben in Millimeter. Zeichnungen nicht maßstabsgerecht.  
Irrtum und technische Änderungen vorbehalten.

## 9. Montage des Standfußes

- Schalten Sie den Monitor aus und trennen Sie ihn von der Betriebsspannung.
- Legen Sie den Monitor mit der Vorderseite nach unten auf eine weiche, aber stabile Unterlage.
- Verwenden Sie die beiliegenden Schrauben um die Standfüße am Monitor zu befestigen.



Zeichnungen nicht maßstabsgerecht.  
Irrtum und technische Änderungen vorbehalten.



## 10. SML-3222Q - Technische Daten

Display Spezifikationen	
Panel Typ	32" (16:9) LED Backlight Monitor
Gehäuse	Metall Gehäuse
Max. Auflösung	3840(H) x 2160(V) @ 60 Hz
Aktive Bildfläche	708.48(H)x398.52(v)
Pixel Pitch	0.1845 (H) x 0.1845 (V)
Dynamischer Kontrast	1400:1
Helligkeit (max)	350 cd/m <sup>2</sup>
Reaktionszeit	5ms (G2G)
Blickwinkel	O/U: 85° / 85°, L /R: 80° / 80°
Farben	1.07G
PC kompatible Frequenzen	30-145KHz(H) /24-120Hz(V)
Farbtemperatureinstellungen	11000K / 9300K / 7500K / 6500K /USER
Video Normen	Multi-Standard (NTSC / PAL)
Bildformat	16: 9
Lautsprecher	2X5W
Sound	Stereo. Audio
Stummschaltung	Yes
Relative Luftfeuchtigkeit	20 % - 70 %
Arbeitstemperatur	- 10 to 50 °C
Eingänge / Ausgänge	
Video Schnittstellen	HDMI 1.4 x 3, HDMI 2.0 x 1, DP 1.2 x 1
Audio Schnittstelle	Audio Ausgang
Klassifizierungen	CE / FCC / ROHS
Farbe	Schwarz
Bedientasten	Rechte Seite
Spannungsversorgung	AC100-240V 47-63Hz
Max. Stromaufnahme	≤55W

Irrtum und technische Änderungen vorbehalten.

## 11. SML-4322Q - Technische Daten

Display Spezifikationen	
Panel Typ	43" (16:9) LED Backlight Monitor
Gehäuse	Metall Gehäuse
Max. Auflösung	3840(H) x 2160(V) @ 60 Hz
Dynamischer Kontrast	1400:1
Helligkeit (max)	350 cd/m <sup>2</sup>
Reaktinszeit	5ms (G2G)
Blickwinkel	O/U: 85° / 85°, L /R: 80° / 80°
Farben	1.07G
PC kompatible Frequenzen	30-145KHz(H) /24-120Hz(V)
Farbtemperatureinstellungen	11000K / 9300K / 7500K / 6500K /USER
Video Normen	Multi-Standard (NTSC / PAL)
Bildformat	16: 9
Lautsprecher	2X5W
Sound	Stereo. Audio
Stummschaltung	Yes
Relative Luftfeuchtigkeit	20 % - 70 %
Arbeitstemperatur	- 10 to 50 °C
Eingänge / Ausgänge	
Video Schnittstellen	HDMI 1.4 x 3, HDMI 2.0 x 1, DP 1.2 x 1
Audio Schnittstelle	Audio Ausgang
Klassifizierungen	CE / FCC / ROHS
Farbe	Schwarz
Bedientasten	Rechte Seite
Spannungsversorgung	AC100-240V 47-63Hz
Max. Stromaufnahme	≤65W

Irrtum und technische Änderungen vorbehalten.

## 12. SML-5522Q - Technische Daten

Display Spezifikationen	
Panel Typ	55" (16:9) LED Backlight Monitor
Gehäuse	Metall Gehäuse
Max. Auflösung	3840(H) x 2160(V) @ 60 Hz
Dynamischer Kontrast	3000:1
Helligkeit (max)	350 cd/m <sup>2</sup>
Reaktionszeit	5ms (G2G)
Blickwinkel	O/U: 85° / 85°, L /R: 80° / 80°
Farben	1.07G
PC kompatible Frequenzen	30-145KHz(H) /24-120Hz(V)
Farbtemperatureinstellungen	11000K / 9300K / 7500K / 6500K /USER
Video Normen	Multi-Standard (NTSC / PAL)
Bildformat	16: 9
Lautsprecher	2X5W
Sound	Stereo. Audio
Stummschaltung	Yes
Relative Luftfeuchtigkeit	20 % - 70 %
Arbeitstemperatur	- 10 to 50 °C
Eingänge / Ausgänge	
Video Schnittstellen	HDMI 1.4 x 3, HDMI 2.0 x 1, DP 1.2 x 1
Audio Schnittstelle	Audio Ausgang
Klassifizierungen	CE / FCC / ROHS
Farbe	Schwarz
Bedientasten	Rechte Seite
Spannungsversorgung	AC100-240V 47-63Hz
Max. Stromaufnahme	≤90W

Irrtum und technische Änderungen vorbehalten.

# ENGLISH

## **1. About this user manual**

This manual aims at assisting the user on how to operate the monitor.

This monitor has been designed for indoor CCTV applications.

This manual is subject to rigid quality control. However, no guarantee can be given that mistakes are not present. We reserve the right to make changes to the manual without prior notice.

Before operating the appliance, please read this manual carefully and retain it for further reference.

Verify that all appliance items are included in the delivery. Should items be missing, do not operate the appliance and contact your local dealer.

Never attempt to repair the appliance yourself. This should only be done by qualified service personnel.

Improper handling of the appliance will invalidate the warranty.

## **Items included in the delivery**

- 1x Monitor
- 1x Power adapter
- 1x User manual
- 1x Remote control

## 2. Safety precautions

### Caution



### Description of symbols



**Danger:** This symbol is intended to alert the user to the presence of un-insulated "dangerous voltage" within the product's enclosure that may be of sufficient magnitude to constitute a risk of electric shock to a person.



**Warning:** This symbol is intended to alert the user to the presence of important operating and maintenance (servicing) instructions in the literature accompanying the appliance.

### CE compliance

This appliance complies with the CE guidelines.

If you require an EC Declaration of Conformity for this device, please send a request to: [santec\\_support@burg.biz](mailto:santec_support@burg.biz)

### Attention:

Any changes or modifications to this appliance which have not been explicitly approved of by the respective regulatory authority, may lead to a prohibition of usage of this appliance.

### Important: Legal note



Monitoring, recording and storage of video surveillance data (images, audio), is subject to strict legal regulations. Please respect the Data Privacy Act which applies to your country.

### 3. Safety instructions

- Before operating the appliance, please read this manual carefully and retain it for further reference.
- Before cleaning the appliance, it has to be switched off and unplugged from the power outlet. Wipe the appliance with a soft damp cloth.  
Do not use harsh cleansers or aerosols for cleaning. The type label may not be replaced.
- Do not use attachments unless recommended by the manufacturer as they may affect the functionality of the appliance and result in the risk of fire, electric shock or injury.
- Never install the appliance in areas exposed to water or other liquids.
- Openings in the appliance, if any, are provided for ventilation to ensure reliable operation of the appliance and to protect it from overheating. These openings must not be covered or blocked. Please make sure that the appliance does not overheat.
- Route power cords and cables in a manner to protect them from damage by being walked on or pinched by items placed upon or against them.
- For protection of the appliance during a lightning storm or when it is left unattended and unused for a longer period, unplug the appliance from the wall outlet. Disconnect any antennas or cable systems that may be connected to the appliance. This will prevent damage to the appliance due to lightning or power-line surges.
- Do not overload wall outlets and extension cords as this can result in a risk of fire or electric shock.
- Never insert items into the openings of the appliance. They may touch parts under electric current which may cause an electric shock.
- Never pour any liquids over the appliance.
- In case of any operating interruption or a complete operating failure please switch off the appliance and disconnect it from the wall outlet. Never attempt to service or repair the appliance yourself, as opening or removing covers may expose you to dangerous voltage or other hazards. Refer all servicing to qualified service personnel.
- When replacement parts are required, be sure that the service technician uses replacement parts specified by the manufacturer or that have the same characteristics as the original part. Unauthorized substitutions may result in fire, electric shock or other hazards.
- Upon completion of any service or repairs to the appliance, ask the service technician to perform safety checks to verify that the appliance is in proper operating condition.
- The appliance should only be installed by qualified service personnel and has to comply with local specifications and regulations.
- Please respect the local legal regulations on waste if you need to dispose of discarded appliances.



This symbol means that electrical appliances need to be disposed of properly and not simply with unsorted household refuse. Please respect local regulations on waste disposal.

## 4. Interfaces and control buttons

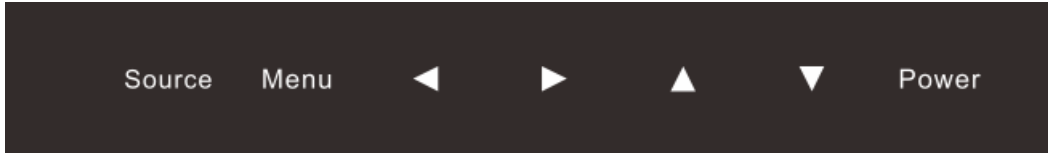
### 4.1 Interfaces

On the monitor back, you will find the following connections:



Interfaces Instruction	
AC IN	The main power input of monitor
HDMIx	The HDMI Input Source (x: 1..4)
DP IN	The DP Input Source
AUDIO	Audio Input

### 4.2 Control buttons



1. **“Source”** Use this to select an input source or an item
2. **“Menu”** Use this to select an menu or exit an item.
3. **“◀”** Use this to control volume, move lefton the on-screen menu



4. **“▶”** Use this to control backlight, move righton the on-screen menu.



5. **“▲”** Use this to move upon the on-screen menu.
6. **“▼”** Use this to move downon the on-screen menu.
7. **“Power”** Use this switch to turn on /off the monitor

### 4.3 Select Input Source

Press 'SOURCE' button on monitor or 'INPUT' button on remote controller.  
The Input Source menu will open:

D0 DP

D1 HDMI

D2 HDMI

D3 HDMI

D4 HDMI

### Monitor button use

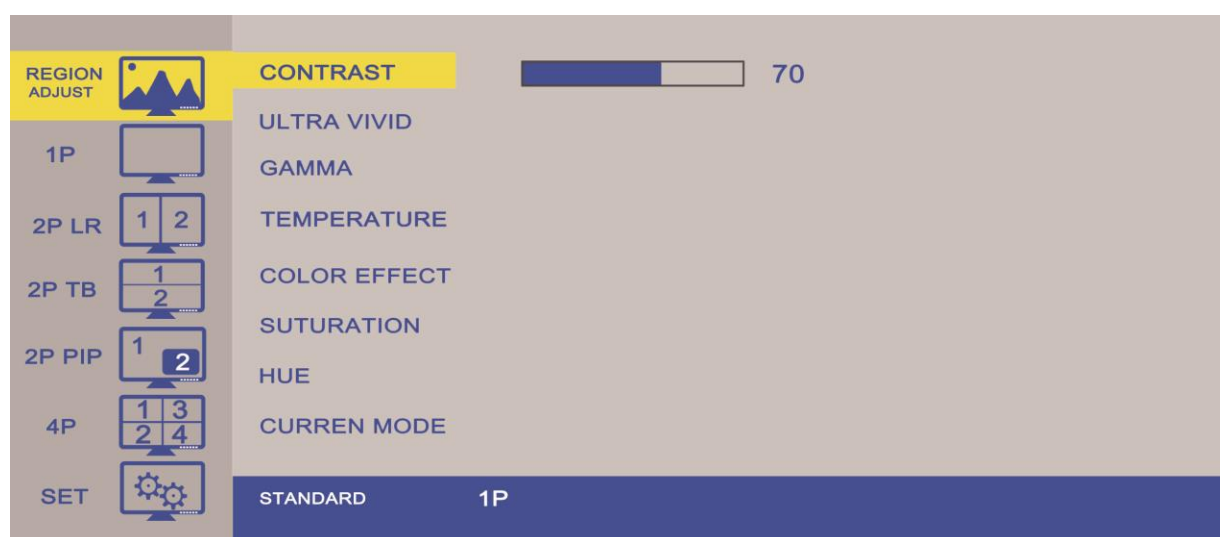
Press ▲ / ▼ button to change input source and then press ► button to select input source on monitor.

### Remote Controller use

Press ▲ / ▼ button to change input source and then press 'INPUT' / ► buttons to select input source.

## 5. Monitor adjustments using the OSD menu

### 5.1 Region Adjust

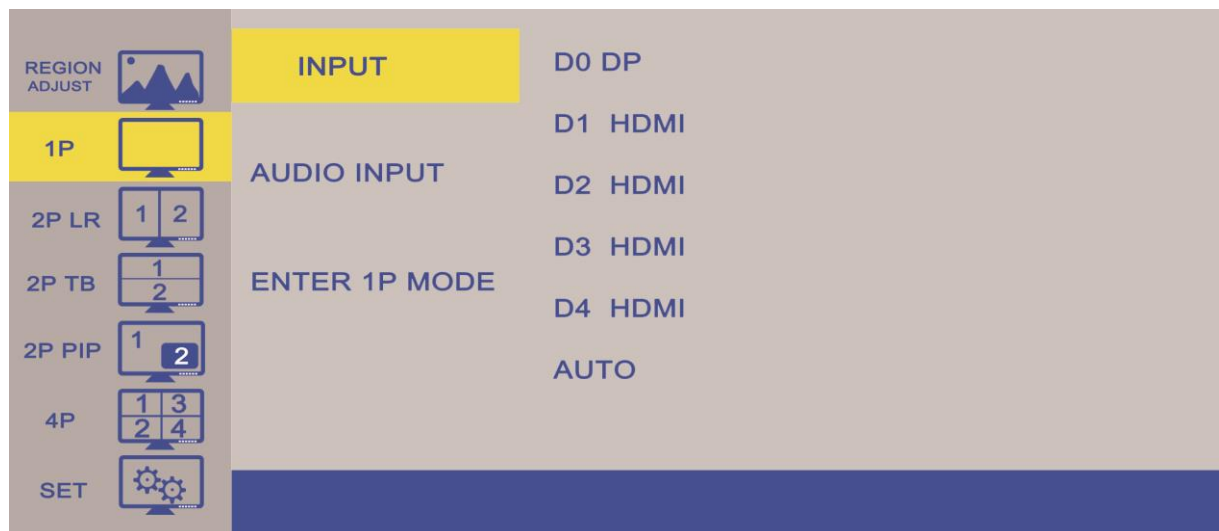


Option	Function	Value
CONTRAST	Adjust the contrast between white and black.	0 ~100
ULTRA VIVID	Adjust the sharpness parameters according to ambient light	OFF, L (Low), M(Middle), H(High)
GAMMA	Adjust color saturation of the image.	OFF, 1.8, 2.0, 2.2, 2.4
TEMPERATURE	Adjust the color setting	11000, 9300, 7500, 6500, USER
COLOR EFFECT	Adjust the color setting of picture display	Standard, Games, Movies, Pictures, FPS1
SATURATION	Adjust the concentration of color picture.	0 ~100
HUE	Only used in NTSC system	
CURRENT MODE	Display current mode	Standard 1 Picture



## 5.2 1P – Mode

Full Screen Mode



Option	Function	Value
INPUT	Choose the input source	D0 DP, D1 HDMI, D2 HDMI, D3 HDMI, D4 HDMI
ENTER 1P MODE	Enter into one picture showing screen.	

## 5.3 2P – Left / Right Side Mode

Shows one picture on left and one on right side of screen



Option	Function	Value
DISPLAY FUNCTION	Select the Ratio & Swap of the picture	See table below
SELECT REGION	Select which region to edit	See table below
INPUT	Select the display channel	See table below
AUDIO INPUT	Select the audio channel	See table below
ENTER 2PLR MODE	Enter into two Left and right position pictures display.	

## DISPLAY FUNCTION

2PLR RATIO	Adjust the aspect ratio of the image from “0-4”.
2PLR SWAP	Choose to swap the left and right picture.

## SELECT REGION

2PLR LEFT SIDE	Select the left side picture.
2PLR RIGHT SIDE	Select the right side picture.
2PLR FULL	Select left and right side picture.

## INPUT

2PLR LEFT INPUT	D0 DP, D1 HDMI, D2 HDMI, D3 HDMI, D4 HDMI, AUTO.
2PLR RIGHT INPUT	D0 DP, D1 HDMI, D2 HDMI, D3 HDMI, D4 HDMI.

## AUDIO INPUT

2PLR LEFT INPUT	Choose audio input of the left picture display.
2PLR RIGHT INPUT	Choose audio input of the right picture display.

### 5.4 2P – Top / Bottom Mode

Shows two pictures. One on top, one on bottom of screen. Settings are same as 2P – Left/Right Mode

REGION ADJUST	DISPLAY FUNCTION	2PTB INPUT SWAP
1P	SELECT REGION	
2P LR	INPUT	
2P TB	AUDIO INPUT	
2P PIP	ENTER 2PTB MODE	
4P		
SET		

### 5.5 2P – Picture in Picture Mode (PiP)

REGION ADJUST	DISPLAY FUNCTION	2P PIP POSITION
1P	SELECT REGION	2P PIP SIZE
2P LR	INPUT	2P PIP INPUT SWAP
2P TB	AUDIO INPUT	
2P PIP	ENTER 2PPIP MODE	
4P		
SET		

Option	Function	Value
DISPLAY FUNCTION	Choose which function you need for PIP display	See table below
SELECT REGION	Select which region to edit	See table below
INPUT	Select the display channel	See table below
AUDIO INPUT	Select the audio channel	See table below
ENTER 2P PIP MODE	Enter into two Top and below position pictures display.	

#### DISPLAY FUNCTION

2P PIP POSITION	You can choose LEFT TOP, RIGHT TOP, LEFT LOW, RIGHT LOW, MID, USER
2P PIP SIZE	You can choose the PIP size from 0-10.
2P PIP INPUT SWAP	Swap the Picture in Picture display.

#### SELECT REGION

2P PIP MAIN	Select the main PIP display area.
2P PIP SUB	Select the sub PIP display area.
2P PIP FULL	Select main and sub PIP display area.

#### INPUT

2P PIP MAIN INPUT	D0 DP, D1 HDMI, D2 HDMI, D3 HDMI, D4 HDMI, AUTO.
2P PIP SUB INPUT	D0 DP, D1 HDMI, D2 HDMI, D3 HDMI, D4 HDMI.

#### AUDIO INPUT

2P PIP MAIN INPUT	Choose audio input of the main picture diplay.
2P PIP SUB INPUT	Choose audio input of the sub picture diplay.

### 5.6 4P – Four picture split screen

Option	Function
SELECT REGION	Select which region to edit (
INPUT	Select the display channel
AUDIO INPUT	Select the audio channel
ENTER 4P MODE	Enter into four spiting pictures, left top, right top, left bottom, right bottom.

#### SELECT REGION

4P LEFT TOP	Select the left top display area.
4P LEFT LOW	Select the left low display area.
4P RIGHT TOP	Select the right top display area.
4P RIGHT LOW	Select the right low display area.
4P FULL	Select all display area.

## INPUT

LEFT TOP	D0 DP, D1 HDMI, D2 HDMI, D3 HDMI, D4 HDMI, AUTO.
LEFT LOW	D0 DP, D1 HDMI, D2 HDMI, D3 HDMI, D4 HDMI.
RIGHT TOP	D0 DP, D1 HDMI, D2 HDMI, D3 HDMI, D4 HDMI.
RIGHT LOW	D0 DP, D1 HDMI, D2 HDMI, D3 HDMI, D4 HDMI.

## AUDIO INPUT

LEFT TOP	Choose audio input of the left top diplay.
LEFT LOW	Choose audio input of the left low diplay.
RIGHT TOP	Choose audio input of the right top diplay.
RIGHT LOW	Choose audio input of the right low diplay.

## 5.7 Settings (SET)

### Display Settings



Option	Function	Value
DISPLAY SET	Choose the setting of display function.	See table below
AUDIO SET	Adjust the setting of Audio (Volume, Mute)	
OSD SET	Adjust the setting of OSD Menu.	See table below
OD(Over Driver )		
INFORMATION	Show display information	
RESET	Restore to factory settings	

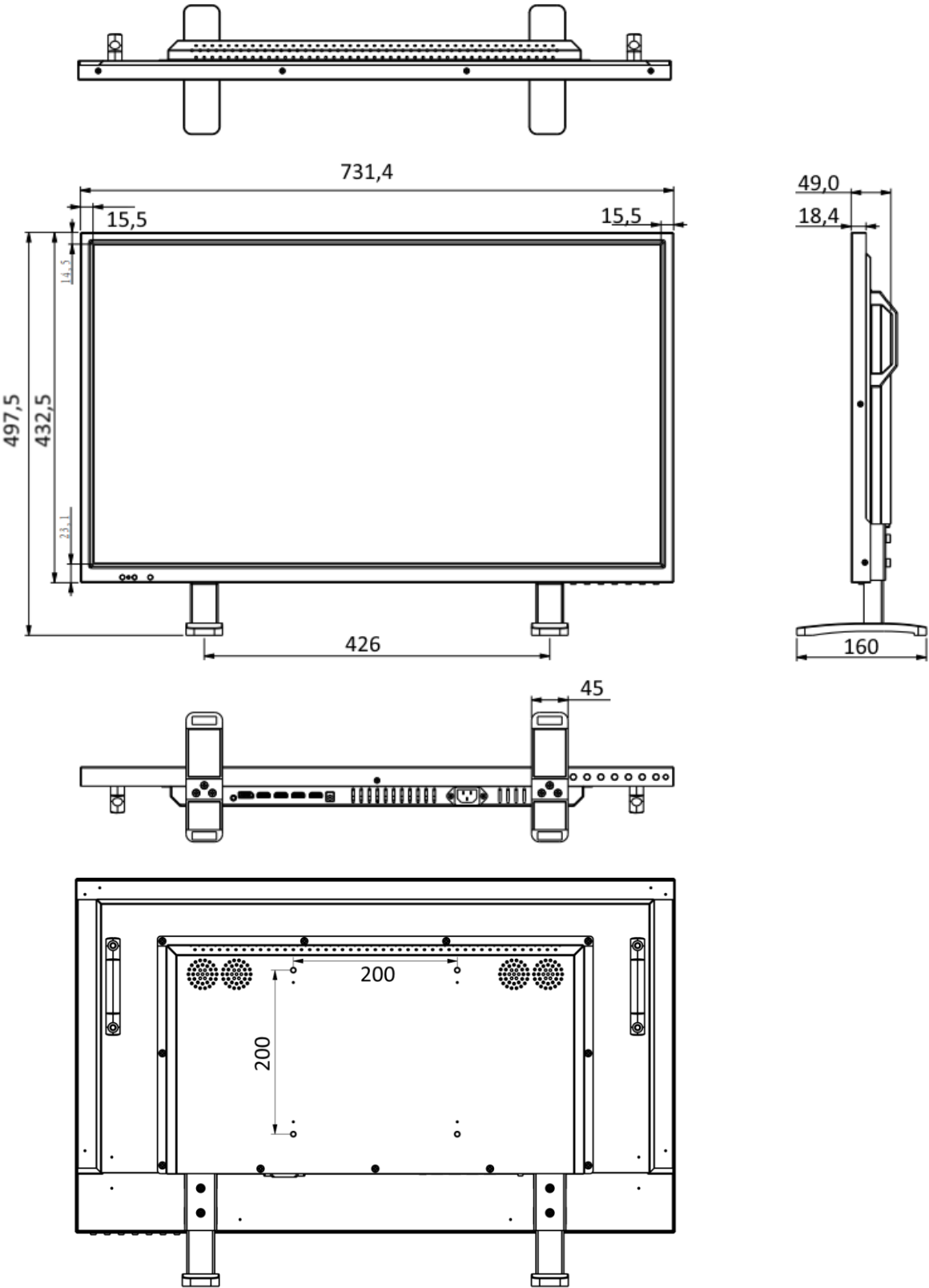
### DISPLAY SET

BACK LIGHT	Adjust the brightness of back light from "0-100".
LOW BLUE LIGHT	To open or close low blue function.
SHARPNESS	Adjust the sharpness parameters according to ambient light from "0-4".
ASPECT RATIO	Choose Full, 1:1, 16:9 or 4:3 display.
DP OPTION	Choose DP1.1, DP 1.2 channel.
BORDER WIDTH	Adjust the border width of pictures, value from " 0-10".
BORDER COLOR	Adjust the border color" RED, GREEN, BLUE, WHITE" of pictures.

### OSD SET

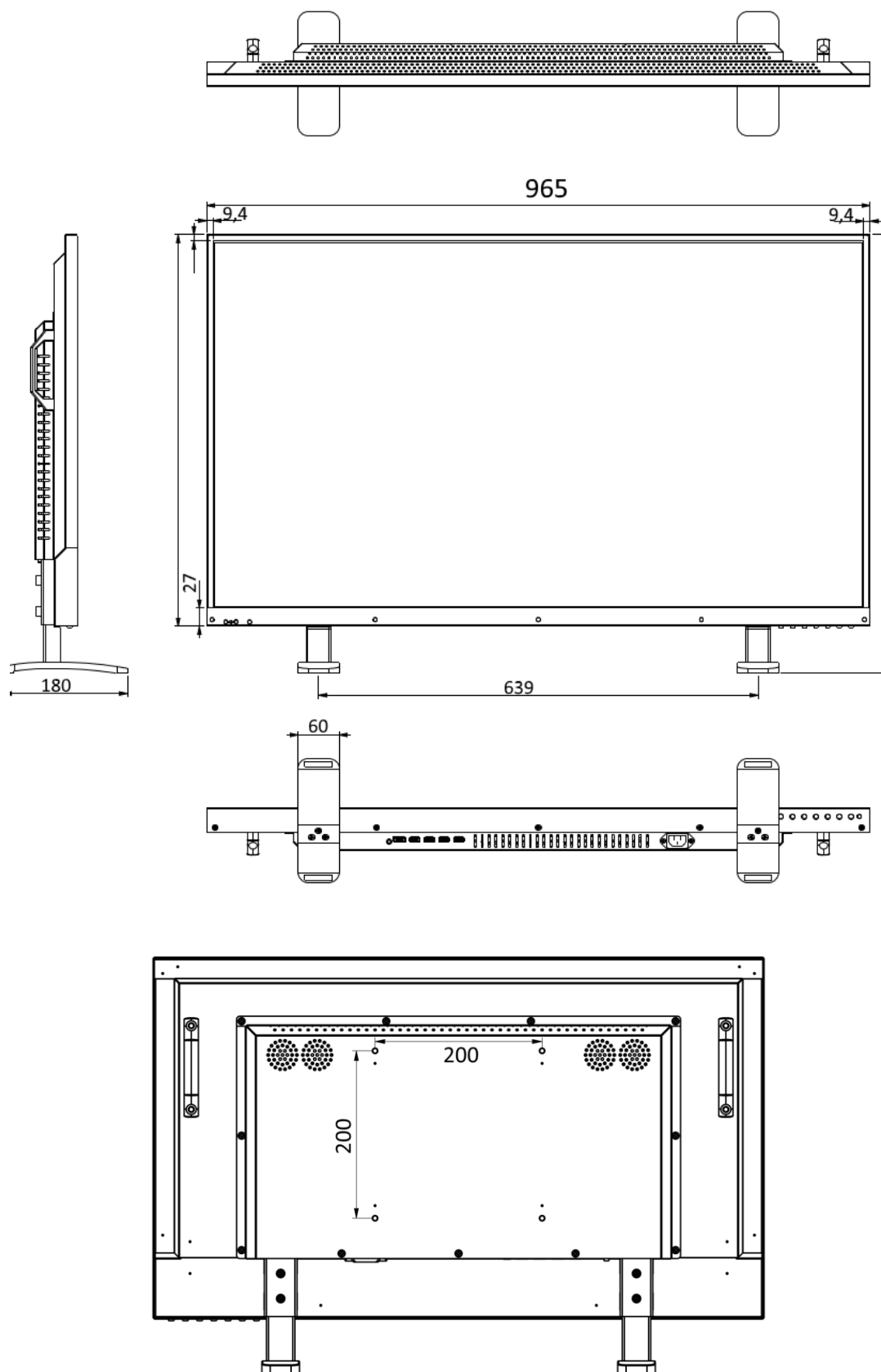
LANGUAGE	To select the language you need.English, French, Spanish, Portuguese, Russian
MENU TIME	To set up the OSD menu display time.
OSD H POSITION	Adjust the horizontal position of OSD Menu.
OSD V POSITION	Adjust the vertical position of OSD Menu.

6. SML-3222Q - Technical drawing



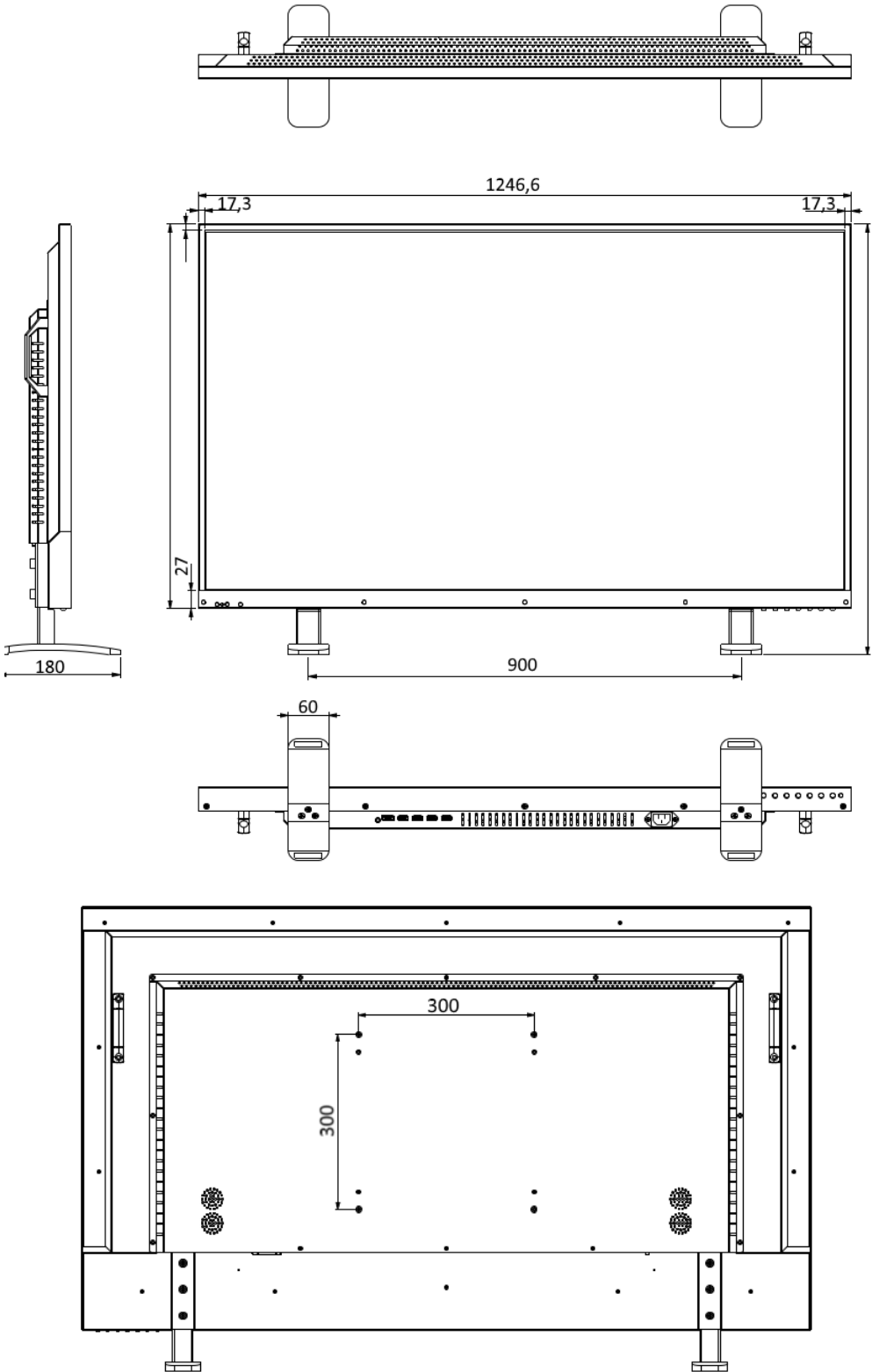
All dimensions in millimeter. Drawings not true to scale. Subject to technical changes. Errors excepted.

## 7. SML-4322Q - Technical drawing



All dimensions in millimeter. Drawings not true to scale.  
Subject to technical changes. Errors excepted.

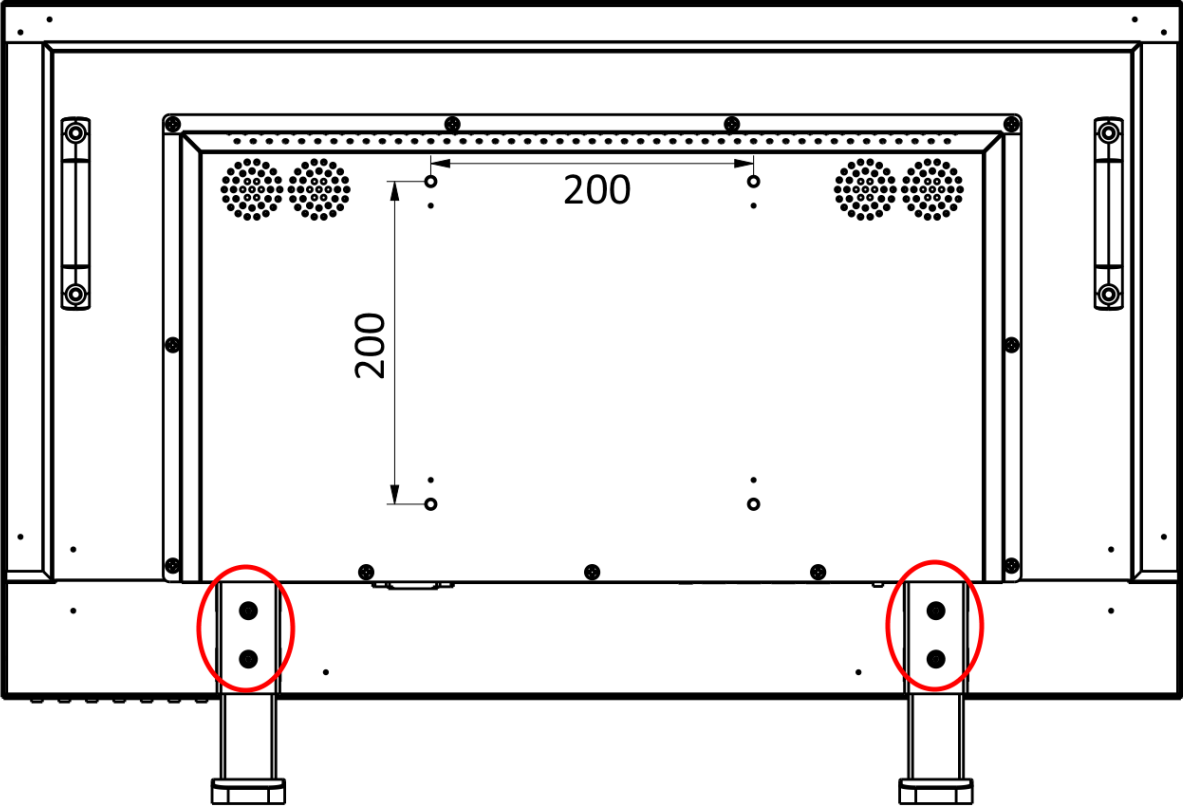
8. SML-5522Q - Technical drawing



All dimensions in millimeter. Drawings not true to scale.  
Subject to technical changes. Errors excepted.

**9. Installing the monitor stand**

- Turn off the monitor and unplug the power cable.
- Place a soft but solid cloth on the floor and put the monitor on it with the front of the monitor facing the floor.
- Move the screws connecting the stand and the monitor body as marked in picture below.





## 10. SML-3222Q - Technical specifications

Display Specification	
Panel Type	32" (16:9) LED Backlight Monitor
Case Type	Metal housing
Best Resolution	3840(H) x 2160(V) @ 60 Hz
Active Display Area	708.48(H)x398.52(v)
Pixel Pitch	0.1845 (H) x 0.1845 (V)
Contrast Ratio	1400:1
Brightness(max)	350 cd/m <sup>2</sup>
Response Time	5ms(G2G)
Viewing Angle	U/D: 85° / 85°, L /R: 80° / 80°
Display Colors	1.07G
PC Compatible Frequency	30-145KHz(H) /24-120Hz(V)
Adjustable Color Temperature	11000K / 9300K / 7500K / 6500K /USER
Video Compatibility	Multi-Standard for NTSC / PAL
Aspect Ratio	16: 9
Speaker Multimedia Speakers	Right x 1 Left x 1, 2X5W
Sound Demodulation	Stereo. Audio
Mute	Yes
Operating Humidity	20 % - 70 %
Operating Temperature	- 10 to 50 °C
IN/OUT INTERFACE	
Video Interface	HDMI 1.4 x 3, HDMI 2.0 x 1, DP 1.2 x 1
Audio Interface	Audio Out x 1,
Safety & EMC Certification	CE / FCC / ROHS
Stand Type	Desktop
Color	Black
Button Position	Right Hand Side
POWERVoltage	AC100-240V 47-63Hz
Power Consumption	≤55W

Subject to technical changes. Errors excepted.

## 11. SML-4322Q - Technical specifications

Display Specification	
Panel Type	43" (16:9) LED Backlight Monitor
Case Type	Metal housing
Best Resolution	3840(H) x 2160(V) @ 60 Hz
Contrast Ratio	1400:1
Brightness(max)	350 cd/m <sup>2</sup>
Response Time	5ms(G2G)
Viewing Angle	U/D: 85° / 85°, L /R: 80° / 80°
Display Colors	1.07G
PC Compatible Frequency	30-145KHz(H) /24-120Hz(V)
Adjustable Color Temperature	11000K / 9300K / 7500K / 6500K /USER
Video Compatibility	Multi-Standard for NTSC / PAL
Aspect Ratio	16: 9
Speaker Multimedia Speakers	Right x 1 Left x 1, 2X5W
Sound Demodulation	Stereo. Audio
Mute	Yes
Operating Humidity	20 % - 70 %
Operating Temperature	- 10 to 50 °C
IN/OUT INTERFACE	
Video Interface	HDMI 1.4 x 3, HDMI 2.0 x 1, DP 1.2 x 1
Audio Interface	Audio Out x 1,
Safety & EMC Certification	CE / FCC / ROHS
Stand Type	Desktop
Color	Black
Button Position	Right Hand Side
POWERVoltage	AC100-240V 47-63Hz
Power Consumption	≤65W

Subject to technical changes. Errors excepted.

## 12. SML-5522Q - Technical specifications

Display Specification	
Panel Type	55" (16:9) LED Backlight Monitor
Case Type	Metal housing
Best Resolution	3840(H) x 2160(V) @ 60 Hz
Contrast Ratio	3000:1
Brightness(max)	350 cd/m <sup>2</sup>
Response Time	5ms(G2G)
Viewing Angle	U/D: 85° / 85°, L /R: 80° / 80°
Display Colors	1.07G
PC Compatible Frequency	30-145KHz(H) /24-120Hz(V)
Adjustable Color Temperature	11000K / 9300K / 7500K / 6500K /USER
Video Compatibility	Multi-Standard for NTSC / PAL
Aspect Ratio	16: 9
Speaker Multimedia Speakers	Right x 1 Left x 1, 2X5W
Sound Demodulation	Stereo. Audio
Mute	Yes
Operating Humidity	20 % - 70 %
Operating Temperature	- 10 to 50 °C
IN/OUT INTERFACE	
Video Interface	HDMI 1.4 x 3, HDMI 2.0 x 1, DP 1.2 x 1
Audio Interface	Audio Out x 1,
Safety & EMC Certification	CE / FCC / ROHS
Stand Type	Desktop
Color	Black
Button Position	Right Hand Side
POWERVoltage	AC100-240V 47-63Hz
Power Consumption	≤90W

Subject to technical changes. Errors excepted.



**SANTEC**

Ihr Fachhändler / Your local distributor:



RoHS 

[www.santec-video.com](http://www.santec-video.com)