



BEDIENUNGSANLEITUNG / USER MANUAL
Deutsch / English

FullHD 24“ LCD Monitor
Android/WIFI/IP

Modell / Model:
511105 / SML-2412AW



Sehr geehrter Kunde,

vielen Dank, dass Sie sich für ein SANTEC Qualitätsprodukt entschieden haben.
Bitte lesen Sie vor der ersten Inbetriebnahme diese Bedienungsanleitung sorgfältig durch und halten Sie sich unbedingt an alle hier beschriebenen Anweisungen.

Bei eventuell auftretenden Fragen zur Inbetriebnahme oder falls Sie eine Gewährleistung oder Serviceleistung in Anspruch nehmen möchten, wenden Sie sich bitte an Ihren Fachhändler oder rufen Sie uns an.

Weitere Informationen zu unseren Service-Leistungen finden Sie auf unserer Webseite:

www.santec-video.com

Impressum:

Das Copyright dieser Bedienungsanleitung liegt ausschließlich bei der SANTEC BW AG.
Jegliche Vervielfältigung auch auf elektronischen Datenträgern bedarf der schriftlichen Genehmigung der SANTEC BW AG. Der Nachdruck – auch auszugsweise – ist verboten.

Irrtum und technische Änderungen vorbehalten.

SANTEC ist ein eingetragenes Warenzeichen der SANTEC BW AG. Übrige evtl. genannte Firmen- und Produktnamen sind Warenzeichen oder eingetragene Warenzeichen bzw. Marken der jeweiligen Inhaber.

© Copyright: SANTEC BW AG
 An der Strusbek 31
 22926 Ahrensburg
 Germany
 www.santec-video.com

Dear customer,

Thank you for purchasing a high quality SANTEC device.
We recommend that you read this manual thoroughly before operating your new system for the first time. Please follow all instructions and observe the warnings contained in this manual.

Please contact your local dealer or us if you have any questions or if you wish to claim for a service or warranty.

You will find further information on our website:

www.santec-video.com

Imprint:

All rights reserved. This publication may not be reproduced, stored in a retrieval system or transmitted, in any form or by any means (electronic, mechanical, photocopying, recording or otherwise), without the written prior permission of SANTEC BW AG.

No reproduction of any part or excerpts thereof are permitted.

Errors excepted. Specifications are subject to change without notice for quality improvement.

SANTEC is a registered trademark of SANTEC BW AG. All other companies or products mentioned in this publication are trademarks, registered trademarks or brands of the respective company.

© Copyright: SANTEC BW AG
 An der Strusbek 31
 22926 Ahrensburg
 Germany
 www.santec-video.com

Inhaltsverzeichnis

- DEUTSCH - 4 -
 - 1. Über dieses Handbuch - 4 -
 - 2. Hinweise zum Betriebssystem..... - 4 -
 - 3. Allgemeine Vorsichtsmaßnahmen - 5 -
 - 4. Allgemeine Sicherheitshinweise - 6 -
 - 5. Anschlüsse - 7 -
 - 6. Bedienung..... - 7 -
 - 7. Technische Zeichnung - 9 -
 - 8. Entfernen des Standfußes..... - 10 -
 - 9. Technische Daten..... - 11 -

- ENGLISH..... - 12 -
 - 1. About this user manual - 12 -
 - 2. Operation System Notes - 12 -
 - 3. Safety precautions - 13 -
 - 4. Safety instructions - 14 -
 - 5. Connections..... - 15 -
 - 6. How to use..... - 15 -
 - 7. Technical drawing..... - 17 -
 - 8. Removing the monitor stand..... - 18 -
 - 9. Technical specifications..... - 19 -

DEUTSCH

1. Über dieses Handbuch

Dieses Handbuch dient zur Unterstützung bei der Verwendung des Monitors.

Bilder und Screenshots können variieren.

Diese Bedienungsanleitung unterliegt einer strikten Qualitätskontrolle. Dennoch kann keine Garantie dafür gegeben werden, dass keine Fehler enthalten sind. Es können Änderungen zu der Bedienungsanleitung vorgenommen werden ohne vorherige Ankündigung.

Bevor Sie das Gerät in Gebrauch nehmen, lesen Sie diese Anleitung sorgfältig durch. Bewahren Sie diese Anleitung für die künftige Verwendung gut auf. Überprüfen Sie, ob alle Komponenten des Monitors mitgeliefert wurden. Sollten Komponenten fehlen, so nehmen Sie das Gerät nicht in Betrieb und wenden sich an Ihren Fachhändler. Versuchen Sie nicht, einen defekten Monitor selbst zu reparieren, sondern lassen Sie die Reparaturen ausschließlich von qualifiziertem Fachpersonal ausführen!

Bei unsachgemäßer Handhabung des Monitors entfällt jeglicher Garantieanspruch.

Lieferumfang

- 1x Monitor
- 1x Netzteil
- 1x Bedienungsanleitung

2. Hinweise zum Betriebssystem

- Änderungen ohne vorherige Ankündigung vorbehalten.
- Verfügbare Funktionen/Dienste können sich je nach Software Version unterscheiden.
- Die Bereitstellung dieses Benutzerhandbuchs basiert auf Google Android-Betriebssystemen und variiert möglicherweise je nach Betriebssystemversion.
- Anwendungen und ihre Funktionen variieren möglicherweise je nach Land, Region oder Software.
- Es wird keine Haftung für Leistungsprobleme oder Inkompatibilitäten übernommen.
- Bilder, Hintergründe und Sounds auf diesem Gerät sind zur beschränkten Nutzung zwischen dem Inhaber und den jeweiligen Besitzern lizenziert. Das Extrahieren dieser Materialien zu kommerziellen oder anderen Zwecken stellt einen Verstoß gegen die Urheberrechtsgesetze dar. Haftung ausgeschlossen.
- Dieses Produkt enthält kostenlose Software/Open Source-Software. Die exakten Bestimmungen der Lizenzen, Haftungsausschlüsse können Sie beim Support camera-service@burg.biz bzw. unter http://www.santec-video.com/eng/downloads_software/gnu_gpl einsehen.

Marken

- Das Android-Logo, Google Search™, Google Maps™, Google Mail™ sowie Google Talk™ sind Marken von Google, Inc.
- Wi-Fi®, ist ein ZERTIFIZIERTES Wi-Fi-Logo und das Wi-Fi-Logo sind eingetragene Marken der Wi-Fi Alliance

3. Allgemeine Vorsichtsmaßnahmen

Vorsicht



Erläuterung der verwendeten Symbole



Gefahr: Das Gefahrensymbol weist auf lebensgefährliche Spannung hin. Öffnen Sie niemals das Gerätegehäuse, Sie könnten einen lebensgefährlichen elektrischen Schlag erleiden.



Achtung: Das Achtungssymbol weist auf unbedingt zu beachtende Betriebs- und Wartungsanweisungen hin.

CE-Richtlinien

Dieses Gerät entspricht den CE-Richtlinien.

Wenn Sie eine EG-Konformitätserklärung für dieses Gerät benötigen, schicken Sie bitte eine Anfrage an: santec_support@burg.biz

Vorsicht:

Änderungen und Modifizierungen, die nicht ausdrücklich durch die zuständige Genehmigungsbehörde genehmigt worden sind, können zum Entzug der Genehmigung zum Betreiben des Gerätes führen.

Wichtig: Rechtlicher Hinweis



Die Erfassung, Aufnahme und Speicherung von Videoüberwachungsdaten (Bild, Ton) unterliegt in Deutschland strengen Richtlinien. Bitte beachten Sie die geltenden datenschutzrechtlichen Bestimmungen, die im Bundesdatenschutzgesetz bzw. im Landesschutzgesetz festgeschrieben sind. Für andere Länder gelten die entsprechenden nationalen Datenschutzgesetze.

4. Allgemeine Sicherheitshinweise

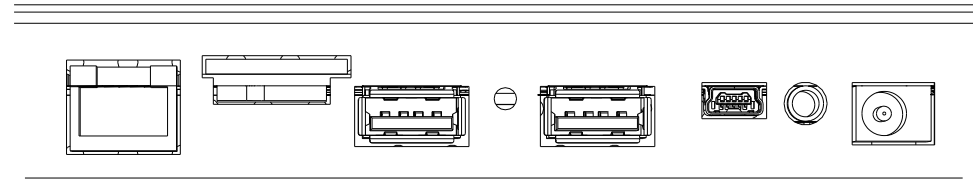
- Vor Inbetriebnahme des Gerätes sollte dieses Handbuch sorgfältig gelesen und als Nachschlagewerk verwahrt werden.
- Vor jeder Reinigung muss das Gerät ausgeschaltet und von der Betriebsspannung getrennt werden. Benutzen Sie für die Reinigung ein feuchtes Tuch. Benutzen Sie keine scharfen Reinigungsmittel oder Sprühdosen. Das Typenschild darf nicht ersetzt werden.
- Benutzen Sie keine Zusatzgeräte, die nicht vom Hersteller des Gerätes empfohlen wurden. Diese können die Funktionalität des Gerätes beeinflussen und schlimmstenfalls Verletzungen und einen elektrischen Schlag herbeiführen oder sogar Feuer auslösen.
- Das Gerät sollte an einem sicheren Ort und auf fester Unterlage gemäß den Angaben des Herstellers installiert werden.
- Eventuell am Gerät befindliche Öffnungen dienen der Entlüftung und schützen das Gerät vor Überhitzung. Diese Öffnungen dürfen niemals zugedeckt oder zugestellt werden. Sorgen Sie dafür, dass das Gerät nicht überhitzt wird.
- Verwenden Sie nur die empfohlene Betriebsspannungsversorgung. Wenn Sie nicht sicher sind, ob die am Installationsort vorhandene Stromversorgung verwendet werden kann, fragen Sie Ihren Händler.
- Bei Betriebsstörungen oder einem vollständigen Betriebsausfall schalten Sie das Gerät aus und trennen es von der Versorgungsspannung. Versuchen Sie niemals, selbst Wartungs- oder Reparaturarbeiten bei geöffnetem Gehäuse durchzuführen, da Sie sich gefährlichen Spannungen aussetzen. Überlassen Sie Wartungs- oder Reparaturarbeiten ausschließlich qualifizierten Fachwerkstätten.
- Als Ersatzteile dürfen nur Teile verwendet werden, die vom Hersteller zugelassen wurden oder solche, die identische Leistungsdaten aufweisen. Nicht genehmigte Ersatzteile können zu Schäden an Personen (elektrischer Schlag) und Gerät (Feuer) führen.
- Nach jeder Wartung oder Reparatur des Geräts muss das Gerät auf einwandfreien Betrieb überprüft werden.
- Die Installation des Geräts darf nur von qualifiziertem Fachpersonal ausgeführt werden und muss den örtlichen Spezifikationen und Vorschriften entsprechen.
- Bitte beachten Sie im Fall der Entsorgung unbrauchbarer Geräte die geltenden gesetzlichen Vorschriften.



Dieses Symbol bedeutet, dass elektrische und elektronische Geräte am Ende ihrer Nutzungsdauer vom Hausmüll getrennt entsorgt werden müssen. Bitte entsorgen Sie das Gerät bei Ihrer örtlichen kommunalen Sammelstelle.

5. Anschlüsse

Auf der Monitorrückseite finden Sie folgende Anschlüsse:



Anschluss Beschreibung	
DC In	Strom-Anschluss des Monitors für Netzteil 12Vdc
USB1	Maus/Tastatur Anschluss
USB2	Maus/Tastatur Anschluss
Micro USB	Micro USB
SD Slot	SD Kartenslot
RJ45	Ethernet / Netzwerk Port 10/100

6. Bedienung

Der Monitor nutzt als Betriebssystem Android und kann mit der Maus bedient werden. Das Android kann wie bei einem Tablet, Smartphone o.ä. bedient werden.


Bitte schließen Sie eine USB Maus und/oder ein USB Keyboard für die Bedienung des Systems an.

Weitere Hinweise zur Bedienung entnehmen Sie bitte dem Handbuch von der Homepage des Anbieters www.santec-video.com

6.1 Livebild Anzeige von SANTEC BW Kameras



6.1.1 Hinzufügen neuer SANTEC BW Geräte

- 1) Starten Sie die BURGcam HD App
- 2) Wählen Sie im Hauptmenü  Geräte Manager
- 3) Wählen Sie oben rechts „“ um ein neues Gerät dem System hinzuzufügen.
- 4) Wählen Sie „ IP/Domain “ um ein lokales Gerät oder „ Peer to Peer “ um ein P2P fähiges SANTEC BW / BURG-WÄCHTER Gerät hinzuzufügen.
- 5) Vergeben Sie einen beliebigen Namen
- 6) Tragen Sie die IP Adresse (P2P: Seriennummer) ein.
- 7) Tragen Sie bei Benutzername und Passwort Ihre Daten ein.
- 8) Starten Sie das Live Video mit einem Klick auf „Live Vorschau starten“

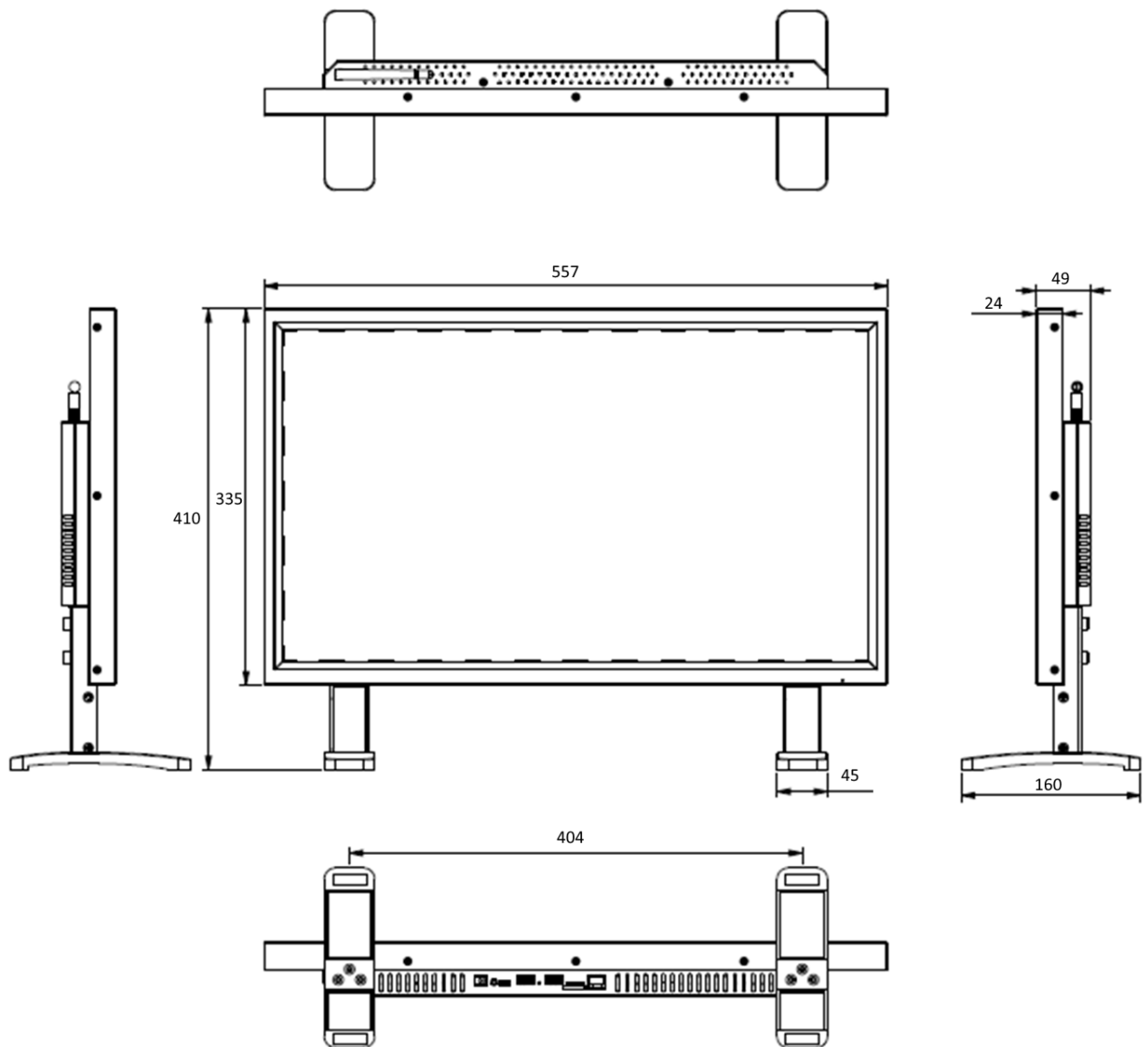
6.1.2 Anzeigen von Kamera Live Bildern

- 1) Starten Sie die BURGcam HD App
- 2) Klicken Sie im Hauptmenü auf den Reiter „Überwachung“
- 3) Tippen Sie in ein leeres Fenster der Anzeige
- 4) Wählen Sie eine bereits dem System hinzugefügte Kamera aus
- 5) Das Livebild der Kamera wird Ihnen nun angezeigt.

6.1.3 FAQ

Keine Verbindung	Prüfen Sie die Netzwerkverbindung Prüfen Sie ob sich der Monitor und die Kamera im selben IP Sub-Netzwerk befinden.
Gerät wird nicht unterstützt	Prüfen Sie die Einstellungen am Gerät und führen Sie ggf. ein Softwareupdate durch.
Benutzername oder Passwort falsch	Prüfen Sie Ihre Eingaben im Gerätemanager.
Das Bild stockt Verbindung wird unterbrochen	Prüfen Sie die Kameraeinstellungen und reduzieren Sie ggf. Auflösung, Bildrate und Bitrate.

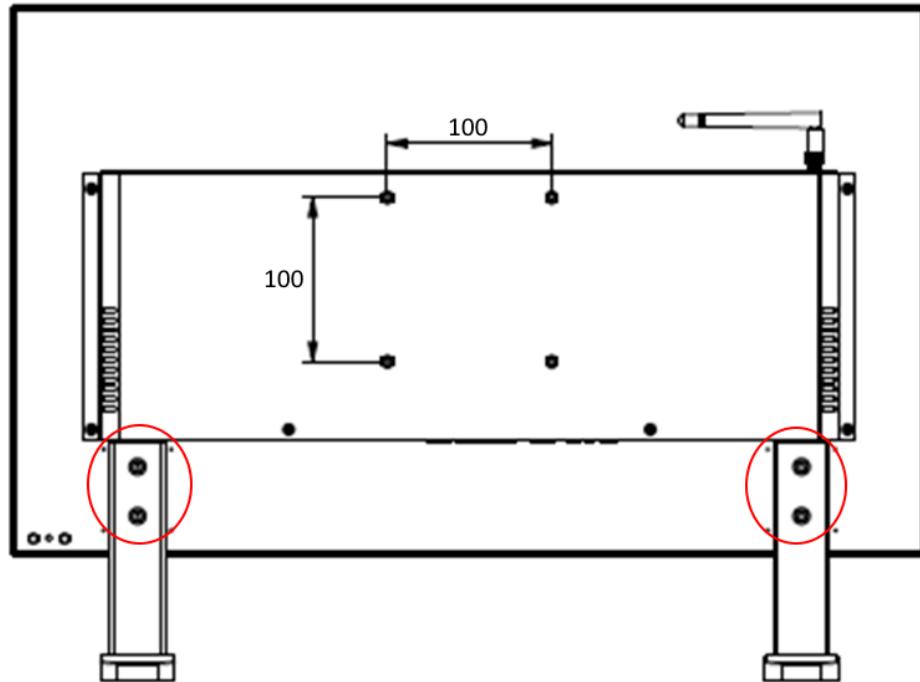
7. Technische Zeichnung



Alle Angaben in Millimeter. Zeichnungen nicht maßstabsgerecht.
Irrtum und technische Änderungen vorbehalten.

8. Entfernen des Standfußes

- Schalten Sie den Monitor aus und trennen Sie ihn von der Betriebsspannung.
- Legen Sie den Monitor mit der Vorderseite nach unten auf eine weiche, aber stabile Unterlage.
- Entfernen Sie die Schrauben, die den Standfuß am Monitor befestigen.



9. Technische Daten

Display Spezifikationen	
Panel Typ	23,6"/24" LED Hintergrundbeleuchtung Monitor
Max. Auflösung	1920x1080 @ 60 Hz
Dynamischer Kontrast	1000:1
Helligkeit (max)	250 cd/m ²
Reaktionszeit	5ms (G2G)
Blickwinkel	170°/150° (CR>10)
Farben	16.7 Millionen
Gerätekenndaten	
CPU	Quad Core, Cortex-A17, 1.8Ghz
RAM	2GB
ROM	16GB (Nand-Flash)
Ext. Speicher	SD-Karten Slot, max. 128GB (SD Karte nicht im Lieferumfang enthalten)
GPU	ARM Mali-T764
WLAN	802.11b/g/n
Netzwerk	10/100 Mbit Netzwerk Port
Betriebssystem	Android
Audio	2x3W
Klassifizierungen	CE
Gehäuse	Kunststoff
Farbe	Schwarz
VESA	100x100mm
Spannungsversorgung	Monitoranschluss: 12VDC, 3A (Netzteil im Lieferumfang enthalten)
Max. Stromaufnahme	32W

Irrtum und technische Änderungen vorbehalten.

ENGLISH

1. About this user manual

This manual aims at assisting the user on how to operate the monitor.

This monitor has been designed for indoor CCTV applications.

This manual is subject to rigid quality control. However, no guarantee can be given that mistakes are not present. We reserve the right to make changes to the manual without prior notice.

Before operating the appliance, please read this manual carefully and retain it for further reference.

Verify that all appliance items are included in the delivery. Should items be missing, do not operate the appliance and contact your local dealer.

Never attempt to repair the appliance yourself. This should only be done by qualified service personnel.

Improper handling of the appliance will invalidate the warranty.

Items included in the delivery

- 1x Monitor
- 1x Power adapter
- 1x User manual

2. Operation System Notes

- Updates and changes without previous notification.
- Functions and Services may change with firmware updates.
- Manual Screenshots and Functions pending on Android version and maybe different to actual pictures.
- Supported applications and functions may differ by region and country.
- There's no warranty for issues with applications and loss of computing power.
- All rights for pictures, backgrounds, sounds, a.s.o. are limited for use. It's not allowed to extract, copy, modify or other way of use them.
- The software my use free software/open source software which follows gnu gpl license. You can get more information on our homepage: http://www.santec-video.com/eng/downloads_software/gnu_gpl For any issue or question contact our service team: Camera-service@burg.biz

Trademarks

- Android, Google Search™, Google Maps™, Google Mail™ and Google Talk™ are trademarks of Google, Inc.
- Wi-Fi®, and it's logo are trademarks of the Wi-Fi Alliance.

3. Safety precautions

Caution



Description of symbols



Danger: This symbol is intended to alert the user to the presence of un-insulated "dangerous voltage" within the product's enclosure that may be of sufficient magnitude to constitute a risk of electric shock to a person.



Warning: This symbol is intended to alert the user to the presence of important operating and maintenance (servicing) instructions in the literature accompanying the appliance.

CE compliance

This appliance complies with the CE guidelines.

If you require an EC Declaration of Conformity for this device, please send a request to: santec_support@burg.biz

Attention:

Any changes or modifications to this appliance which have not been explicitly approved of by the respective regulatory authority, may lead to a prohibition of usage of this appliance.

Important: Legal note



Monitoring, recording and storage of video surveillance data (images, audio), is subject to strict legal regulations. Please respect the Data Privacy Act which applies to your country.

4. Safety instructions

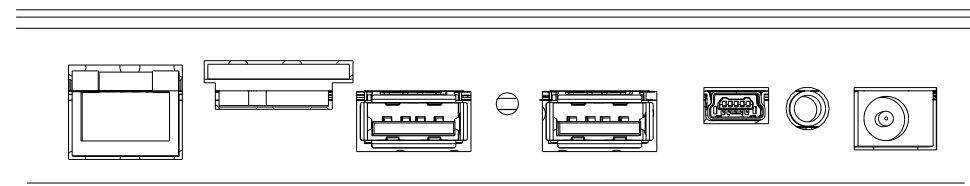
- Before operating the appliance, please read this manual carefully and retain it for further reference.
- Before cleaning the appliance, it has to be switched off and unplugged from the power outlet. Wipe the appliance with a soft damp cloth.
Do not use harsh cleansers or aerosols for cleaning. The type label may not be replaced.
- Do not use attachments unless recommended by the manufacturer as they may affect the functionality of the appliance and result in the risk of fire, electric shock or injury.
- Never install the appliance in areas exposed to water or other liquids.
- Openings in the appliance, if any, are provided for ventilation to ensure reliable operation of the appliance and to protect it from overheating. These openings must not be covered or blocked. Please make sure that the appliance does not overheat.
- Route power cords and cables in a manner to protect them from damage by being walked on or pinched by items placed upon or against them.
- For protection of the appliance during a lightning storm or when it is left unattended and unused for a longer period, unplug the appliance from the wall outlet. Disconnect any antennas or cable systems that may be connected to the appliance. This will prevent damage to the appliance due to lightning or power-line surges.
- Do not overload wall outlets and extension cords as this can result in a risk of fire or electric shock.
- Never insert items into the openings of the appliance. They may touch parts under electric current which may cause an electric shock.
- Never pour any liquids over the appliance.
- In case of any operating interruption or a complete operating failure please switch off the appliance and disconnect it from the wall outlet. Never attempt to service or repair the appliance yourself, as opening or removing covers may expose you to dangerous voltage or other hazards. Refer all servicing to qualified service personnel.
- When replacement parts are required, be sure that the service technician uses replacement parts specified by the manufacturer or that have the same characteristics as the original part. Unauthorized substitutions may result in fire, electric shock or other hazards.
- Upon completion of any service or repairs to the appliance, ask the service technician to perform safety checks to verify that the appliance is in proper operating condition.
- The appliance should only be installed by qualified service personnel and has to comply with local specifications and regulations.
- Please respect the local legal regulations on waste if you need to dispose of discarded appliances.



This symbol means that electrical appliances need to be disposed of properly and not simply with unsorted household refuse. Please respect local regulations on waste disposal.

5. Connections

Connections are on the backside of the monitor:



Description	
DC In	Power Input 12VDC
USB1	Mouse / Keyboard
USB2	Mouse / Keyboard
Micro USB	Micro USB
SD Slot	SD Card Slot
RJ45	Ethernet Port 10/100

6. How to use





The monitor's operation system can be used by USB mouse.

For further questions visit the homepage of manufacturer: www.santec-video.com

6.1 Show cameras live view



6.1.1 Add new SANTEC BW / BURG-WÄCHTER devices to system

- 1) Start the BURGcam HD App
- 2) Select „Device Manager“ 
- 3) Select „“ on the upper right side
- 4) Choose „ IP/Domain “ for local network devices or „ Peer to Peer “ for remote access devices of SANTEC BW / BURG-WÄCHTER brand.
- 5) Use a unique name for the device
- 6) Enter the IP address (P2P: serial number).
- 7) Enter your private username and password.
- 8) A click on „preview“ will start the live video stream

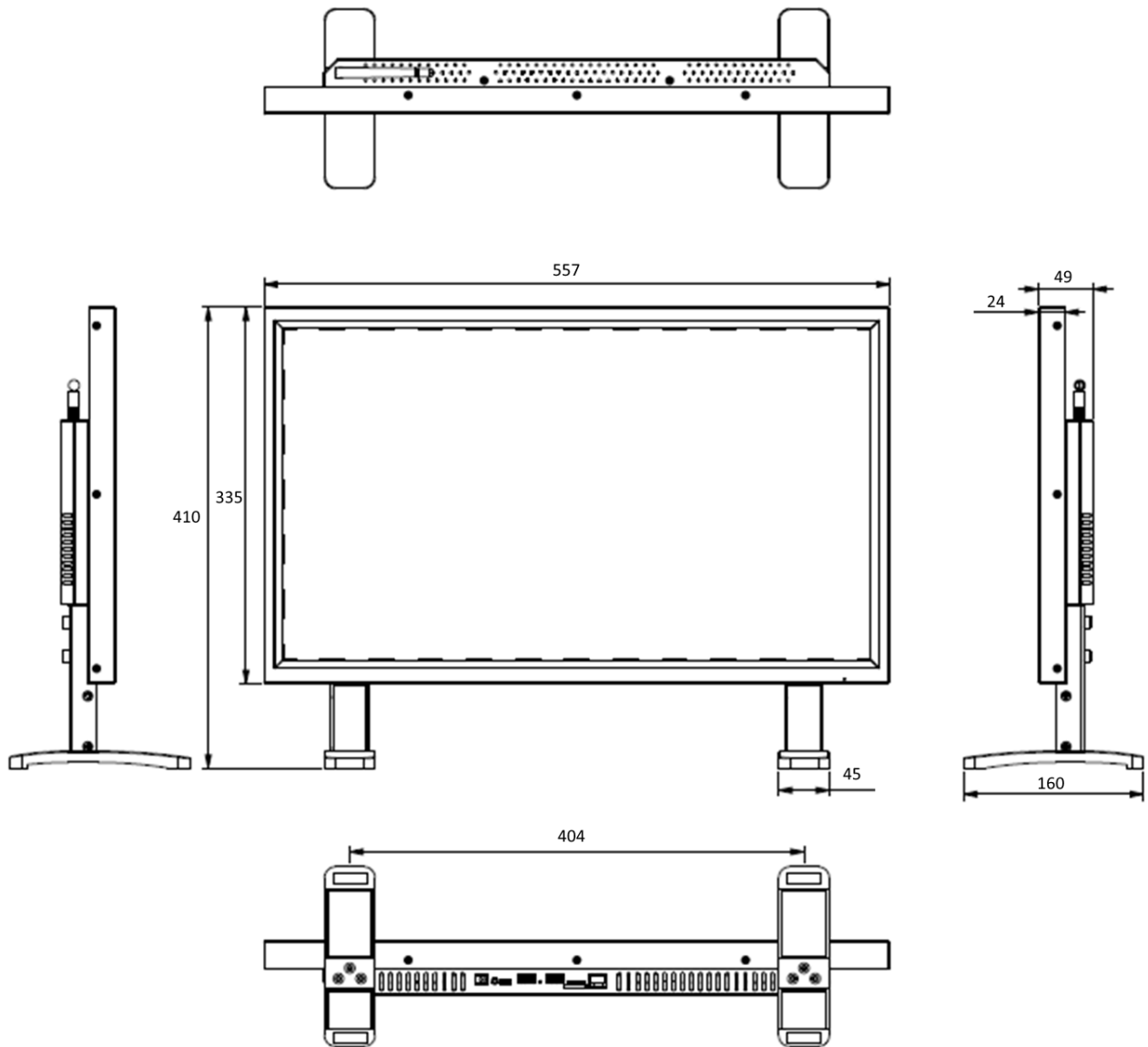
6.1.2 Show cameras live view

- 1) Start the BURGcam HD App
- 2) Select „Preview“ on main menu
- 3) Click on an empty live view window
- 4) Select a camera from device list.
- 5) The live stream will be shown

6.1.3 FAQ

No connection	Check network connection. Check network IP addresses and Sub-Domain.
Device not supported	Check firmware version and do update if needed.
Username and password error	Check the device manager settings.
Stream is interrupted / broken	Reduce bitrate, framerate and resolution.

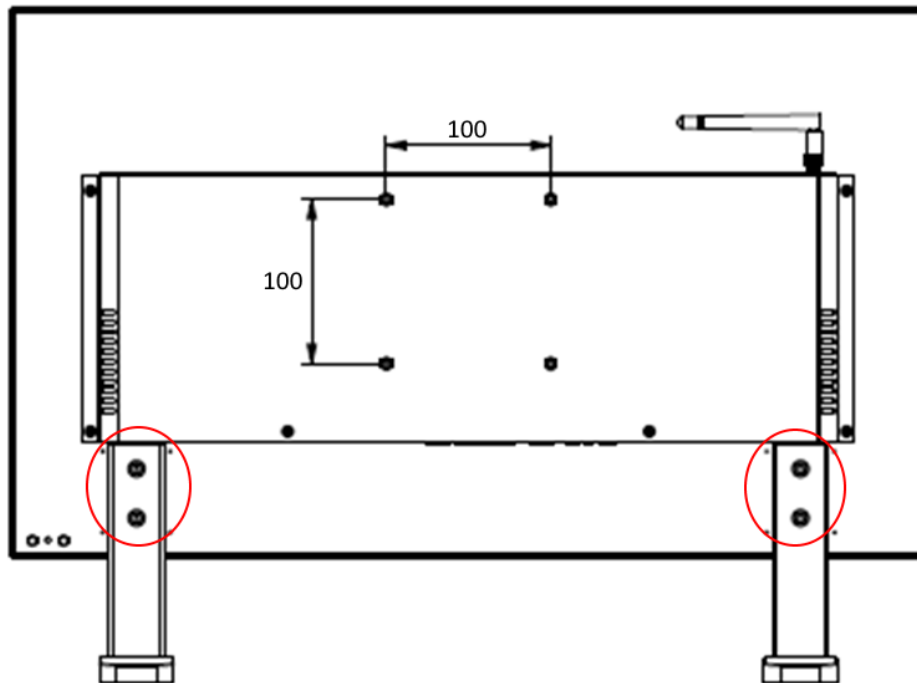
7. Technical drawing



All dimensions in millimeter. Drawings not true to scale.
Subject to technical changes. Errors excepted.

8. Removing the monitor stand

- Turn off the monitor and unplug the power cable.
- Place a soft but solid cloth on the floor and put the monitor on it with the front of the monitor facing the floor.
- Remove the screws connecting the stand and the monitor body.



9. Technical specifications

Display specification	
Panel Type	23,6"/24" LED Backlight Monitor
Max. Resolution	1920x1080 @ 60 Hz
Dynamic contrast	1000:1
Brightness (max)	250 cd/m ²
Response time	5ms (G2G)
Viewing Angle	170°/150° (CR>10)
Color support	16.7 Millionen
Device specification	
CPU	Quad Core, Cortex-A17, 1.8Ghz
RAM	2GB
ROM	16GB (Nand-Flash)
Ext. Memory	SD-Card Slot, max. 128GB (SD Card not included)
GPU	ARM Mali-T764
WLAN	802.11b/g/n
Network	10/100 Ethernet Port
Operation System	Android
Audio	2x3W
Classification	CE
Housing material	Plastic
Housing color	Black
VESA	100x100mm
Power supply	Monitor power requirements: 12VDC, 3A (power adapter included in delivery)
Max. Power consumption	32W

Subject to technical changes. Errors excepted.



SANTEC

Ihr Fachhändler / Your local distributor:



RoHS 