

1 INSTRUCTION MANUAL

1.1 Product description

Stylish technopolymer housing, PUNTO has been designed to optimize the spaces. Its dimensions make it suitable for a variety of combinations of cameras and lenses. Thanks to the side opening, the accessibility to the camera, lens and all its connections is made far easier.

1.2 Safety rules



The manufacturer declines all responsibility for any damage caused by an improper use of the appliances mentioned in this manual. Furthermore, the manufacturer reserves the right to modify its contents without any prior notice.

- The device must be installed only and exclusively by qualified technical personnel.
- Before any technical work on the appliance, disconnect the power supply.
- Do not use power supply cables that seem worn or old.
- Never, under any circumstances, make any changes or connections that are not shown in this handbook: improper use of the appliance can cause serious hazards, risking the safety of personnel and of the installation.
- Use only original spare parts. Not original spare parts could cause fire, electrical discharge or other hazards.
- This device was designed to be permanently installed on a building or on a suitable structure.
- When installing the device, comply with all the national standards.
- The electrical system of the building on which the device is to be installed must have a two-pole protection circuit (circuit breaker) complete with an automatic two-pole switch which provides protection for earth fault current (circuit breaker + differential) with a minimum distance between contacts of 3mm.
- Any device which could be installed inside the housing must comply with the current standards.

1.3 Installation

1.3.1 How to install the camera

To open the housing *Fig. 01, page 7*, loosen the 2 screws on the side (01). Fasten the camera *Fig. 02, page 7* with the 1/4" screw (01) to the camera support (02) and, if necessary, place the insulating spacer between the camera and support (03). Fasten the camera support *Fig. 03, page 7* using the 2 screws.

1.3.2 Brackets for external cables

Fix the cable glands *Fig. 04, page 7* in the direction shown (01), taking care to tighten the nuts properly (02). Secure the housing to the bracket with the 2 screws (03) provided with the bracket. Add some threadlocker glue on the screws holes (as LOCTITE 243). The cable glands are suitable for cables with a diameter comprised between 5 and 10mm.

1.3.3 Brackets for internal cable channel

Fix the cable glands *Fig. 05, page 7* in the direction shown (01), taking care to tighten the nuts properly (02). Pass the wires and the cables through the bracket into the housing; these cables should be locked by the cable glands (01). Secure the housing to the bracket *Fig. 06, page 7* using the 4 screws provided with the bracket. Add some threadlocker glue on the screw (as LOCTITE 243). The cable glands are suitable for cables with a diameter comprised between 5 and 10mm.

1.3.4 Cabling



Make sure your external power source matches the camera's power requirements.

1.3.4.1 Camera board (if present)

Connect the camera power cable *Fig. 07, page 7* to the connector marked OUT (01) on the board following the pictograms. Connect the external power cable *Fig. 07, page 7* to the connector marked IN (02) on the board following the pictograms as shown. Connect the power cable as shown *Fig. 08, page 7*. Make sure the earth conductor is at least 10mm longer than the others. The power supply cable conductors must be tied up next to the terminal.

1.3.5 Closing the housing

Take the dessicant salt bag out of its transparent pack and insert it into the housing. Then close the housing *Fig. 01, page 7* using the screws (01) as soon as possible to maintain the dessicant capability of the salt bag.

1.4 Technical Data

Mechanical

2xM16 cable glands

Glass window (WxH): 60/95x63mm (2.4/3.7x2.5in)

Internal usable area (WxH): 70x70mm (2.7x2.7in)

Internal usable length with and without accessories:
250mm (9.8in)

Electrical (if the board cabling is present)

Heater Ton 15°C±3°C (59°F ±5.4°F) Toff 22°C±3°C (71.6°F ±5.4°F)

IN 12Vdc, 1.6Amax

IN 24Vac, 50/60Hz 1.5Amax

IN 115Vac, 50/60Hz 0.5Amax

IN 230Vac, 50/60Hz 0.25Amax

Accessories

OHOTS	Sunshield
OHOTPS1	Wide range camera power supply IN 100-240Vac - OUT 12Vdc, 1A
OHOTPS2	Camera power supply IN 230Vac - OUT 24Vac, 400mA

Brackets

WBJA	Wall bracket with ball joint
WBOVA2	Wall bracket with internal cable channel

Environment

Indoor / Outdoor

Operating temperature with heater: -20°C / +60°C (-4°F / +140°F)

Certifications

CE EN61000-6-3, EN60950-1, EN50130-4

IP66/IP67 EN60529

1.5 Maintaining and cleaning

1.5.1 Window and plastic cover cleaning (PC)

We suggest to use neutral soap diluted with water or specific products for lens cleaning applied with a soft cloth.



Avoid ethyl alcohol, solvents, hydrogenated hydrocarbon, strong acid and alkali. Such products may irreparably damage the surface.

1.6 Disposal of waste materials



This symbol mark and recycle system are applied only to EU countries and not applied to the countries in the other area of the world.



1 MANUALE ISTRUZIONI

1.1 Descrizione del prodotto

Custodia in tecnopolimero di design, PUNTO è stata studiata per ottimizzare gli spazi. Le sue dimensioni infatti la rendono adatta ad ospitare svariate combinazioni di telecamere ed ottiche. L'apertura laterale facilita ampiamente l'accesso alla telecamera, alle ottiche ed a tutte le sue connessioni.

1.2 Norme di sicurezza



Il produttore declina ogni responsabilità per eventuali danni derivanti da un uso improprio delle apparecchiature menzionate in questo manuale. Si riserva inoltre il diritto di modificarne il contenuto senza preavviso.

- L'installazione e la manutenzione del dispositivo devono essere eseguite solo da personale tecnico qualificato.
- Prima di effettuare interventi tecnici sull'apparecchio togliere l'alimentazione elettrica.
- Non utilizzare cavi di alimentazione con segni di usura o invecchiamento.
- Non effettuare per nessun motivo alterazioni o collegamenti non previsti in questo manuale: l'uso di apparecchi non idonei può portare a gravi pericoli per la sicurezza del personale e dell'impianto.
- Utilizzare solo parti di ricambio originali. Pezzi di ricambio non originali potrebbero causare incendi, scariche elettriche o altri pericoli.
- Questo dispositivo è stato progettato per essere installato in modo permanente su un edificio o su una struttura adeguata.
- Durante l'installazione del dispositivo, rispettare tutte le norme nazionali.
- L'impianto elettrico dell'edificio dove viene installato il dispositivo deve essere provvisto di circuito di protezione (magneto termico) bipolare, che deve comprendere un interruttore bipolare di tipo automatico che preveda anche la protezione della corrente di guasto verso terra (magneto termico + differenziale) con distanza minima tra i contatti di 3mm.
- Qualsiasi dispositivo che possa essere installato all'interno della custodia deve essere conforme alle norme vigenti.

1.3 Installazione

1.3.1 Come installare la telecamera

Per aprire la custodia (Fig. 01, pagina 7), svitare le 2 viti sul lato (01). Fissare la telecamera (Fig. 02, pagina 7) usando la vite da 1/4" (01) al supporto (02) e, se necessario, posizionare il distanziale isolante tra la telecamera e il supporto (03). Fissare il supporto della telecamera (Fig. 03, pagina 7) utilizzando le 2 viti.

1.3.2 Supporti per cavi esterni

Fissare i pressacavi (Fig. 04, pagina 7) nella direzione indicata (01) avendo cura di serrare i dadi correttamente (02). Fissare la custodia al supporto utilizzando le 2 viti (03) fornite col supporto. Aggiungere della colla frenafletti nei fori delle viti (come LOCTITE 243). I pressacavi sono adatti a cavi con diametro compreso tra 5 e 10mm.

1.3.3 Supporti per passaggio interno cavi

Fissare il pressacavi (Fig. 05, pagina 7) nella direzione indicata (01) avendo cura di serrare i dadi correttamente (02). Passare i fili e i cavi attraverso il supporto fino alla custodia; questi cavi devono essere bloccati dai pressacavi (01). Fissare la custodia alla staffa (Fig. 06, pagina 7) tramite le 4 viti fornite con il supporto. Aggiungere della colla frenafletti nei fori delle viti (come LOCTITE 243). I pressacavi sono adatti a cavi con diametro compreso tra 5 e 10mm.

1.3.4 Cablaggio



Assicurarsi che la fonte di alimentazione esterna corrisponda ai requisiti di alimentazione della telecamera.

1.3.4.1 Scheda telecamera (se presente)

Collegare il cavo di alimentazione della telecamera (Fig. 07, pagina 7) al connettore marcato con OUT (01) sulla scheda come indicato dai pittogrammi. Collegare il cavo di alimentazione esterna (Fig. 07, pagina 7) al connettore marcato con IN (02) sulla scheda come indicato dai pittogrammi. Collegare il cavo di alimentazione (Fig. 08, pagina 7). Avere cura di lasciare il conduttore di terra più lungo degli altri di almeno 10mm. I conduttori del cavo di alimentazione devono essere fissati tra loro in prossimità del morsetto.

1.3.5 Chiusura della custodia

Prendete il sacchetto del sale essicante dalla sua confezione trasparente e inserirlo nella custodia. Quindi chiudere la custodia al più presto, (Fig. 01, pagina 7) utilizzando le viti fornite (01), al fine di mantenere la capacità essicante del sacchetto del sale.

1.4 Dati Tecnici

Meccanica

2 pressacavi M16

Finestra in vetro (WxH): 60/95x63mm

Dimensioni utili interne (WxH): 70x70mm

Lunghezza utile interna con e senza accessori: 250mm

Elettrico (se presente la scheda telecamera)

Riscaldamento Ton 15°C±3°C Toff 22°C±3°C

IN 12Vdc, 1.6Amax

IN 24Vac, 50/60Hz 1.5Amax

IN 115Vac, 50/60Hz 0.5Amax

IN 230Vac, 50/60Hz 0.25Amax

Accessori

OHOTS	Tettuccio
OHOTPS1	Alimentatore wide range per telecamera IN 100-240Vac - OUT 12Vdc, 1A
OHOTPS2	Alimentatore per telecamera IN 230Vac - OUT 24Vac, 400mA

Supporti

WBJA	Supporto a parete con snodo
WBOVA2	Supporto a parete con passaggio interno dei cavi

Ambiente

Interno / Esterno

Temperatura d'esercizio con riscaldamento: -20°C / +60°C

Certificazioni

CE EN61000-6-3, EN60950-1, EN50130-4

IP66/IP67 EN60529

1.5 Manutenzione e pulizia

1.5.1 Pulizia del vetro e delle parti in plastica (PC)

Si consigliano saponi neutri diluiti con acqua o prodotti specifici per la pulizia delle lenti degli occhiali con l'utilizzo di un panno morbido.



Sono da evitare alcool etilico, solventi, idrocarburi idrogenati, acidi forti e alcali. L'utilizzo di detti prodotti danneggia in modo irreparabile la superficie trattata.

1.6 Smaltimento dei rifiuti



Questo simbolo e il sistema di riciclaggio sono validi solo nei paesi dell'EU e non trovano applicazione in altri paesi del mondo.

1 MANUEL D'INSTRUCTION

1.1 Description du produit

Caisson en technopolymère au design aérodynamique, PUNTO a été conçu pour optimiser les espaces intérieurs et extérieurs. Ses larges dimensions intérieures lui permettent d'accueillir la plupart des caméras et objectifs standards du marché. Son ouverture latérale facilite l'accès, la mise en place, et le raccordement de la caméra et de l'objectif.

1.2 Normes de sécurité



Le producteur décline toute responsabilité pour les dommages éventuels dus à une utilisation non appropriée des appareils mentionnés dans ce manuel. On réserve en outre le droit d'en modifier le contenu sans préavis.

- L'installation et l'entretien du dispositif doivent être exclusivement effectués par un personnel technique qualifié.
- Sectionner l'alimentation électrique avant toute intervention technique sur l'appareil.
- Ne pas utiliser de câbles d'alimentation usés ou endommagés.
- Ne procéder sous aucun prétexte à des modifications ou des connexions non prévues dans ce manuel: l'utilisation d'appareils non adéquats peut comporter des dangers graves pour la sécurité du personnel et de l'installation.
- Utiliser uniquement des pièces de rechange d'origine. Les pièces non d'origine peuvent être source d'incendies, de choc électrique ou autres.
- Cet appareil est conçu pour être installé en permanence sur un bâtiment ou sur une structure appropriée.
- Lorsque vous installez l'appareil, se conformer à toutes les normes nationales.
- L'installation électrique du bâtiment où est placé le dispositif doit être équipée d'un circuit de protection (magnétothermique) bipolaire, qui doit comprendre un interrupteur bipolaire de type automatique qui prévoyant aussi la protection du courant d'avarie vers la terre (magnétothermique + différentiel) avec distance minimale entre les contacts de 3mm.
- Tout dispositif qui peut être installé à l'intérieur du caisson doit être conforme aux normes en vigueur.

1.3 Installation

1.3.1 Comment installer la caméra

Pour ouvrir le caisson (*Fig. 01, page 7*) dévisser les 2 vis sur le côté (01). Fixez la caméra (*Fig. 02, page 7*) au support (02) en utilisant la vis de 1/4" (01) et, si nécessaire, positionner l'entretoise isolante entre la caméra et le support (03). Fixer le support de la caméra (*Fig. 03, page 7*) en utilisant les 2 vis.

1.3.2 Supports pour les câbles externes

Fixer les presse-étoupes (*Fig. 04, page 7*) dans le sens indiqué (01) en faisant attention de bien serrer les écrous (02). Fixez le caisson au support à l'aide des 2 vis fournies avec le support (03). Ajouter de la colle frein filet dans les trous des vis (comme Loctite 243). Les presse-étoupes sont adaptés à des câbles ayant un diamètre compris entre 5 et 10mm.

1.3.3 Supports pour le passage interne des câbles

Fixer les presse-étoupes (*Fig. 05, page 7*) dans le sens indiqué (01) en faisant attention de bien serrer les écrous (02). Passer les fils et les câbles à travers le support jusqu'au caisson; ces câbles doivent être fixés par les presse-étoupes (01). Fixer le caisson au support (*Fig. 06, page 7*) à l'aide des 4 vis fournies avec le support. Ajouter de la colle frein filet dans les trous des vis (comme Loctite 243). Les presse-étoupes sont adaptés à des câbles ayant un diamètre compris entre 5 et 10mm.

1.3.4 Câblage



Assurez-vous que la source d'alimentation externe correspond aux exigences de puissance de la caméra.

1.3.4.1 Carte caméra (si présente)

Branchez le câble d'alimentation de la caméra (*Fig. 07, page 7*) au connecteur marqué OUT (01) sur la carte comme indiqué dans les pictogrammes. Branchez le câble d'alimentation externe (*Fig. 07, page 7*) au connecteur marqué IN (02) sur la carte comme indiqué dans les pictogrammes. Connecter le câble d'alimentation (*Fig. 08, page 7*). Prendre soin de laisser le conducteur de terre plus long que les autres d'au moins 10mm. Les conducteurs du câble d'alimentation doivent être fixés entre eux à proximité de la borne.

1.3.5 Fermeture du caisson

Prenez le sachet de sel desséchant de son emballage et le placer dans le logement clair (8). Ensuite, fermez le caisson (*Fig. 01, page 7*) avec les vis (01) aussitôt que possible pour maintenir la capacité desséchante du sachet de sel.

1.4 Données Techniques

Mécanique

2 presse-étoupes M16

Fenêtre en verre (WxH): 60/95x63mm

Surface intérieure utile (WxH): 70x70mm

Longueur utile intérieure avec et sans accessoires:
250mm

Électrique (si présente la carte de la caméra)

Chauffage T. on: 15°C±3°C; T. off: 22°C±3°C

IN 12Vdc, 1.6Amax

IN 24Vac, 50/60Hz 1.5Amax

IN 115Vac, 50/60Hz 0.5Amax

IN 230Vac, 50/60Hz 0.25Amax

Accessoires

OHOTS	Double toit-pare-soleil
OHOTPS1	Alimentation pour caméra IN 100-240Vac - OUT 12Vdc, 1A
OHOTPS2	Alimentation pour caméra IN 230Vac - OUT 24Vac, 400mA

Supports

WBJA	Support mural avec tête orientable site et azimut
WBOVA2	Support mural avec passage interne des câbles

Environnement

Intérieur / Extérieur

Température d'exercice avec chauffage: -20°C / +60°C

Certifications

CE EN61000-6-3, EN60950-1, EN50130-4

IP66/IP67 EN60529

1.5 Entretien et nettoyage

1.5.1 Entretien de la vitre et des parties en plastique (PC)

Nous conseillons l'emploi, avec un chiffon souple, de savons neutres dilués avec de l'eau ou bien de produits spécifiques pour le nettoyage des vitres de lunettes.



On doit éviter alcool éthylique, solvants, hydrocarbures hydro-génés, acides forts et alcali. L'emploi de ce type de produits abîme d'une façon irréparable la surface traitée.

1.6 Élimination des déchets



Ce symbole et le système de recyclage ne sont appliqués que dans les pays UE et non dans les autres pays du monde.

DE

1 BEDIENUNGSANWEISUNG

1.1 Produktbeschreibung

Design- Technopolymergehäuse, ist PUNTO entworfen worden, um die Räume zu optimieren. Dank seinen Abmessungen eignet es sich für eine Vielzahl Kombinationen von Kameras und Optiken. Seine Seitenöffnung erleichtert erheblich den Zugriff auf die Kamera, die Optiken und sämtliche Anschlüsse.

1.2 Sicherheitsnormen



Der Hersteller lehnt jede Haftung für eventuelle Schäden ab, die aufgrund unsachgemäßer Anwendung der in diesem Handbuch erwähnten Geräte entstanden ist. Ferner behält er sich das Recht vor, den Inhalt ohne Vorkündigung abzuändern.

- Die Installation und Wartung der Vorrichtung ist technischen Fachleuten vorbehalten.
- Vor technischen Eingriffen am Gerät muss die Stromversorgung unterbrochen werden.
- Es dürfen keine Versorgungskabel mit Verschleiß- oder Alterungsspuren verwendet werden.
- Unter keinen Umständen dürfen Veränderungen oder Anschlüsse vorgenommen werden, die in diesem Handbuch nicht genannt sind: Der Gebrauch ungeeigneten Geräts kann die Sicherheit des Personals und der Anlage schwer gefährden.
- Es dürfen nur Original-Ersatzteile verwendet werden. Nicht-Original-Ersatzteile können Brände, Stromschläge oder andere Gefahren verursachen.
- Dieses Gerät wurde entwickelt, um dauerhaft auf einem Gebäude oder auf einer geeigneten Struktur eingebaut werden.
- Beim Einbau des Geräts, entsprechen allen nationalen Normen.
- Die elektrische Anlage des Gebäudes, an dem die Einrichtung installiert wird, muss mit einem zweipoligen Schutzstromkreis (elektromagnetische und thermische Überstromauslösung) versehen sein. Dieser muss einen zweipoligen Leistungsschalter umfassen, der mit einem Kontaktabstand von mindestens 3mm auch den Schutz des Erdschlussstroms vorsieht (elektrischmagnetische und thermische Überstromauslösung + Differenzial).
- Jedes Gerät, das im Innern des Gehäuses eingebaut ist, muss den geltenden Normen entsprechen.

1.3 Installation

1.3.1 Installation der Kamera

Zum Öffnen des Gehäuses (Fig. 01, Seite 7), lösen Sie die 2 Schrauben auf der Seite (01). Befestigen Sie die Kamera (Fig. 02, Seite 7) an die Halterung (02) mit der 1/4"- Schraube (01) und, falls erforderlich, stellen Sie das isolierende Abstandstück zwischen die Kamera und die Halterung (03). Befestigen Sie die Kamerahalterung (Fig. 03, Seite 7) mit den 2 Schrauben.

1.3.2 Halterungen für externe Kabel

Befestigen Sie die Kabelschellen (Fig. 04, Seite 7) in die angegebene Richtung (01), wobei darauf zu achten ist, dass die Muttern (02) fest angezogen werden. Befestigen Sie das Gehäuse an Halterung mit den 2 -mit der Halterung gelieferten- Schrauben (03). Fügen Sie etwas Schraubensicherungskleber auf die Schraubenlöcher (wie Loctite 243). Die Kabelschellen sind für Kabeldurchmesser von 5 bis 10mm geeignet.

1.3.3 Halterungen für die interne Kabelführung

Befestigen Sie die Kabelschellen (Fig. 05, Seite 7) in die angegebene Richtung (01), wobei darauf zu achten ist, dass die Muttern (02) fest angezogen werden. Fügen Sie die Drähte und die Kabel durch die Halterung ins Gehäuse ein; diese Kabel müssen durch die Kabelschellen (01) gesperrt werden. Befestigen Sie das Gehäuse an die Halterung (Fig. 06, Seite 7) mit den 4 mitgelieferten Schrauben. Fügen Sie etwas Schraubensicherung Kleber auf die Schraubenlöcher (wie Loctite 243). Die Kabelschellen sind für Kabeldurchmesser von 5 bis 10mm geeignet.

1.3.4 Verkabelung



Vergewissern Sie sich, dass die externe Stromquelle mit den Anforderungen der Kamerastromversorgung übereinstimmt.

1.3.4.1 Kameraplatine (wenn verfügbar)

Schließen Sie die Kamerastromkabel (Fig. 07, Seite 7) an den auf der Karte OUT markierten Verbinder (01) nach den Piktogrammen an. Schließen Sie das externe Stromkabel (Fig. 07, Seite 7) an den auf der Karte IN markierten Verbinder (02) nach den Piktogrammen an. Schließen Sie das Netzkabel (Fig. 08, Seite 7). Achten Sie darauf, dass der Erdleiter mindestens 10mm länger gelassen wird als die anderen Kabel. Die Leiter des Versorgungskabels müssen in Klemmennähe fest miteinander verbunden werden.

1.3.5 Schließen des Gehäuses

Nehmen Sie den Trockenmittel- Salzbeutel aus seiner transparenten Verpackung und setzen Sie ihn in das Gehäuse (8). Dann schließen Sie das Gehäuse (Fig. 01, Seite 7) mit den Schrauben(01) so bald wie möglich, um die Trockenmittel-Fähigkeit des Salzbeutels zu halten.

1.4 Technische Daten

Mechanik

2xM16-Kabelschellen

Glasfenster (WxH): 60/95x63mm

Innere Nutzbmessungen (WxH): 70x70mm

Innere Nutzlänge mit und ohne Zubehör: 250mm

Elektrik (mit Kameraplatine und Heizung)

Heizung Ton 15°C±3°C Toff 22°C±3°C

IN 12Vdc, 1.6Amax

IN 24Vac, 50/60Hz 1.5Amax

IN 115Vac, 50/60Hz 0.5Amax

IN 230Vac, 50/60Hz 0.25Amax

Zubehör

OHOTS	Sonnenschutzdach
OHOTPS1	Wide Range Kameranetzteil IN 100-240Vac - OUT 12Vdc, 1A
OHOTPS2	Kameranetzteil IN 230Vac - OUT 24Vac, 400mA

Halterungen

WBJA	Wandhalterung mit Kugelgelenk
WBOVA2	Wandhalterung mit innerer Kabelführung

Umgebung

Für innere / äußere Installationen

Betriebstemperatur mit Heizung: -20°C / +60°C

Zertifizierungen

CE EN61000-6-3, EN60950-1, EN50130-4

IP66/IP67 EN60529

1.5 Wartung und Reinigung

1.5.1 Reinigung des Glases und der Kunststoffteile (PC)

Es werden empfohlen verwässerte neutrale Seifen oder spezifische Produkte zur Reinigung der Brillenlinsen zusammen mit einem weichen Tuch.



Zu vermeiden sind Äthylalkohol, Lösungsmittel, hydrierte Kohlenwasserstoffe, starke Säuren und Alkali. Diese Produkte können die behandelte Oberfläche beschädigen.

1.6 Müllentsorgungsstellen



Dieses Symbol und das entsprechende Recycling-System gelten nur für EULänder und finden in den anderen Ländern der Welt keine Anwendung.

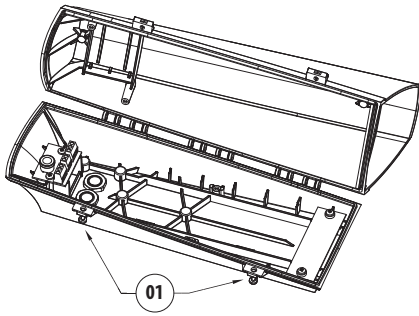


Fig. 01

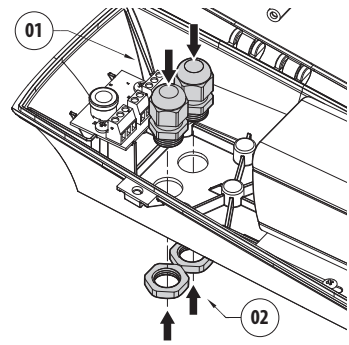


Fig. 05

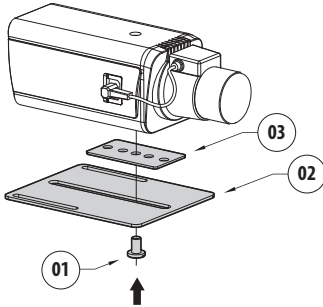


Fig. 02

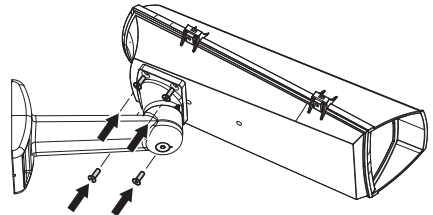


Fig. 06

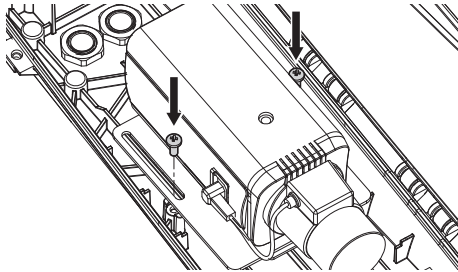


Fig. 03

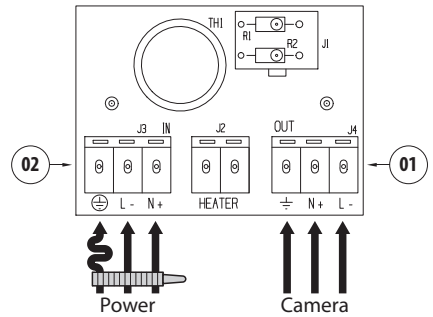


Fig. 07

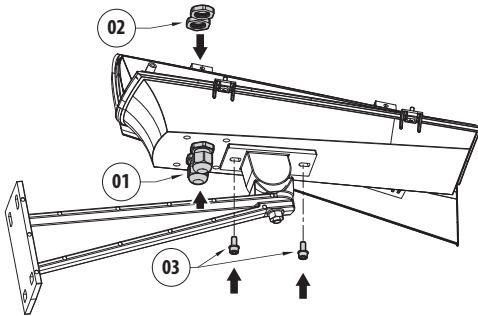


Fig. 04

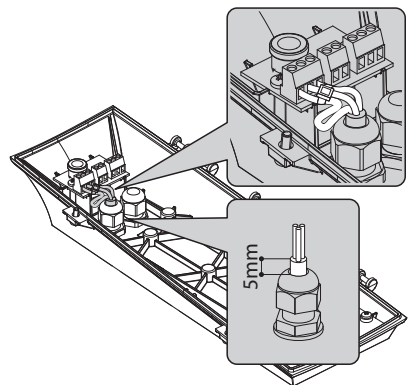


Fig. 08

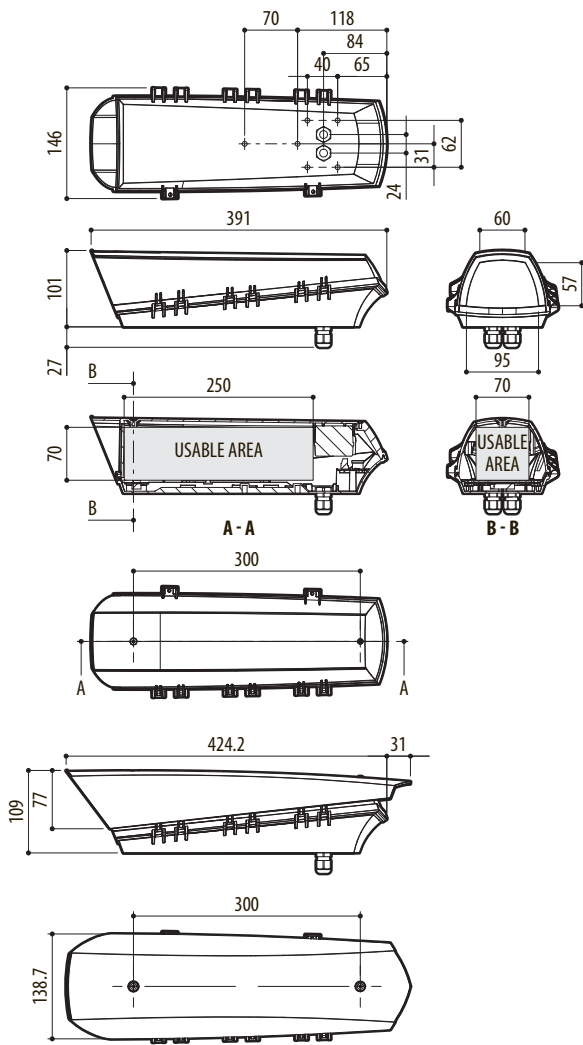


Fig. 09



VIDEOTECH S.p.A.
www.videotec.com
 Printed in Italy
MNVCHOT_1046

HEADQUARTERS ITALY

VIDEOTECH S.p.A.
 Tel. +39 0445 697411
 Fax +39 0445 697414
info@videotec.com

FRANCE

VIDEOTECH FRANCE S.A.R.L.
 Tel. +33 2 32094900
 Fax +33 2 32094901
info@videotec-france.com

UK / IRELAND

VIDEOTECH UK SALES
 Tel. +44 0113 815 0047
 Fax +44 0113 815 0047
uksales@videotec.com

U.S.A. / CANADA

VIDEOTECH SECURITY, Inc.
 Tel. +1 973 5950788
 Fax +1 425 6484289
usasales@videotec.com

ASIA PACIFIC

VIDEOTECH (HK) Ltd
 Tel. +852 2333 0601
 Fax +852 2311 0026
info@videotec.com.hk