

**Wetterschutzgehäuse mit IR-LED Scheinwerfer
Weather-proof housing with IR-LEDs**

**Modelle / Models:
HEL-IR65D
HEL-IR75D**



Sehr geehrter Kunde,

vielen Dank, dass Sie sich für ein SANTEC Qualitätsprodukt entschieden haben.

Bitte lesen Sie vor der ersten Inbetriebnahme diese Bedienungsanleitung sorgfältig durch und halten Sie sich unbedingt an alle hier beschriebenen Anweisungen.

Bei eventuell auftretenden Fragen zur Inbetriebnahme oder falls Sie eine Gewährleistung oder Serviceleistung in Anspruch nehmen möchten, wenden Sie sich bitte an Ihren Fachhändler oder rufen Sie unsere Service Hotline an.

Zusätzliche Informationen finden Sie auch auf unserer Internetseite:

www.santec-video.com

SANTEC Service Hotline:

+49 / (0) 900 / 1 72 68 32

+49 / (0) 900 / 1 SANTEC

(0,89 €/Minute aus dem Festnetz der Deutschen Telekom AG.)

support@santec-video.com

Impressum:

Das Copyright dieser Bedienungsanleitung liegt ausschließlich bei Sanyo Video Vertrieb AG. Jegliche Vervielfältigung auch auf elektronischen Datenträgern bedarf der schriftlichen Genehmigung der Sanyo Video Vertrieb AG. Der Nachdruck – auch auszugsweise – ist verboten.

Irrtum und technische Änderungen vorbehalten.

SANTEC ist ein eingetragenes Warenzeichen der Sanyo Video Vertrieb AG. Übrige evtl. genannte Firmen- und Produktnamen sind Warenzeichen oder eingetragene Warenzeichen bzw. Marken der jeweiligen Inhaber. Sie stehen in keinem Zusammenhang mit der SVV AG.

© Copyright by Sanyo Video Vertrieb AG, Ahrensburg

Dear customer,

Thank you for purchasing a high quality SANTEC device.

We recommend that you read this manual thoroughly before operating your new system for the first time. Please follow all instructions and observe the warnings contained in this manual.

Please contact your local dealer or use the SANTEC Service Hotline if you have any questions or if you wish to claim for a service or warranty.

You will find further information on our website:

www.santec-video.com

SANTEC Service Hotline:

+49 / 900 / 1 72 68 32

+49 / 900 / 1 SANTEC

(if available from your country)

support@santec-video.com

All rights reserved. This publication may not be reproduced, stored in a retrieval system or transmitted, in any form or by any means (electronic, mechanical, photocopying, recording or otherwise), without the written prior permission of Sanyo Video Vertrieb AG.

No reproduction of any part or excerpts thereof are permitted.

Errors excepted. Specifications are subject to change without notice for quality improvement.

SANTEC is a registered trademark of Sanyo Video Vertrieb AG. All other companies or products mentioned in this publication are trademarks, registered trademarks or brands of the respective company. They are not connected in any way with Sanyo Video Vertrieb AG.

© Copyright by Sanyo Video Vertrieb AG, Ahrensburg (Germany)

DEUTSCH

Inhaltsverzeichnis

Allgemeine Vorsichtsmaßnahmen.....	5
Allgemeine Sicherheitshinweise.....	6
Teilebeschreibung und Abmessungen.....	8
Installation – Sicherheitshinweis.....	9
Installation.....	10
Besondere Ausstattungsmerkmale.....	14
Technische Daten.....	14

ENGLISH

Table of contents

Safety precautions.....	16
Safety instructions.....	17
Part description and dimensions.....	19
Installation: Security notes.....	20
Installation.....	21
Technical specifications.....	25

Allgemeine Vorsichtsmaßnahmen

Vorsicht



Erläuterung der verwendeten Symbole



Gefahr: Das Gefahrensymbol weist auf lebensgefährliche Spannung hin. Öffnen Sie niemals das Gerätegehäuse, Sie könnten einen lebensgefährlichen elektrischen Schlag erleiden.



Achtung: Das Achtungssymbol weist auf unbedingt zu beachtende Betriebs- und Wartungsanweisungen hin.

CE-Richtlinien

Vorsicht: Änderungen und Modifizierungen, die nicht ausdrücklich durch die zuständige Genehmigungsbehörde genehmigt worden sind, können zum Entzug der Genehmigung zum Betreiben des Gerätes führen.

Dieses Gerät entspricht den CE-Richtlinien.

Allgemeine Sicherheitshinweise

- Vor Inbetriebnahme des Gerätes sollte dieses Handbuch sorgfältig gelesen und als Nachschlagewerk verwahrt werden.
- Vor jeder Reinigung muss das Gerät ausgeschaltet und von der Betriebsspannung getrennt werden. Benutzen Sie für die Reinigung ein feuchtes Tuch. Benutzen Sie keine scharfen Reinigungsmittel oder Sprühdosen. Das Typenschild darf nicht ersetzt werden.
- Benutzen Sie keine Zusatzgeräte, die nicht vom Hersteller des Gerätes empfohlen wurden. Diese können die Funktionalität des Gerätes beeinflussen und schlimmstenfalls Verletzungen und einen elektrischen Schlag herbeiführen oder sogar Feuer auslösen.
- Das Gerät sollte an einem sicheren Ort und auf fester Unterlage gemäß den Angaben des Herstellers installiert werden. Schweres Gerät sollte mit großer Sorgfalt transportiert werden. Schnelle Halts, übermäßige Kräfteinwirkungen und unebener Boden können die Ursache sein, dass das Gerät zu Boden fällt und schweren Schaden an Personen und anderen Objekten verursacht.
- Eventuell am Gerät befindliche Öffnungen dienen der Entlüftung und schützen das Gerät vor Überhitzung. Diese Öffnungen dürfen niemals zugedeckt oder zugestellt werden. Sorgen Sie dafür, dass das Gerät nicht überhitzt wird.
- Verwenden Sie nur die empfohlene Betriebsspannungsversorgung. Wenn Sie nicht sicher sind, ob die am Installationsort vorhandene Stromversorgung verwendet werden kann, fragen Sie Ihren Händler.
- Ein Gerät, das von einer polarisierten Stromversorgung versorgt wird, hat meistens als Sicherheitsvorkehrung einen Netzanschlusstecker mit unterschiedlichen Klinken, welche nur auf eine Art und Weise mit der Netzsteckdose verbunden werden können. Versuchen Sie niemals, diese Sicherheitsvorkehrung eines polarisierten Steckers außer Betrieb zu setzen.
- Wenn das Gerät eine Stromversorgung mit Erdungsanschluss erfordert, dann sollte es auch nur an eine entsprechende Netzsteckdose mit Erdungsanschluss angeschlossen werden. Steht eine solche Schukosteckdose nicht zur Verfügung, dann sollte sie von einem Elektriker installiert werden.
- Anschlusskabel sollten so verlegt werden, dass man nicht darauf treten kann oder dass sie durch herab fallende Gegenstände beschädigt werden können.
- Bei einem Gewitter oder bei längerer Nutzungspause sollte das Gerät immer von der Betriebsspannung getrennt werden. Lösen Sie auch andere Kabelverbindungen. Auf diese Weise schützen Sie das Gerät vor Blitzschäden oder Stromstößen.
- Setzen Sie Netzsteckdose und Netzkabel niemals einer Überbelastung aus. Feuer und elektrische Schläge können die Folge sein.
- Stecken Sie niemals Gegenstände durch die Öffnungen des Geräts. Sie können Spannungs-führende Teile berühren und einen elektrischen Schlag erhalten.
- Vergießen Sie auch niemals Flüssigkeiten über das Gerät.

- Bei Betriebsstörungen oder einem vollständigen Betriebsausfall schalten Sie das Gerät aus und trennen es von der Versorgungsspannung. Versuchen Sie niemals, selbst Wartungs- oder Reparaturarbeiten bei geöffnetem Gehäuse durchzuführen, da Sie sich gefährlichen Spannungen aussetzen. Überlassen Sie Wartungs- oder Reparaturarbeiten ausschließlich qualifizierten Fachwerkstätten.
- Als Ersatzteile dürfen nur Teile verwendet werden, die vom Hersteller zugelassen wurden oder solche, die identische Leistungsdaten aufweisen. Nicht genehmigte Ersatzteile können zu Schäden an Personen (elektrischer Schlag) und Gerät (Feuer) führen.
- Nach jeder Wartung oder Reparatur des Geräts muss das Gerät auf einwandfreien Betrieb überprüft werden.
- Die Installation des Geräts sollte nur von qualifiziertem Wartungspersonal ausgeführt werden und muss den örtlichen Spezifikationen und Vorschriften entsprechen.



Dieses Gehäuse ist mit einem IR-Scheinwerfer ausgerüstet, bewahren Sie, bei eingeschaltetem IR-Scheinwerfer stets einen Abstand von $> 1\text{m}$, um Gesundheitsschäden vorzubeugen. Schauen Sie nie direkt in den IR-Scheinwerfer hinein, um Augenschäden zu vermeiden!

- Bitte beachten Sie im Fall der Entsorgung unbrauchbarer Geräte die geltenden gesetzlichen Vorschriften.



Dieses Symbol bedeutet, dass elektrische und elektronische Geräte am Ende ihrer Nutzungsdauer vom Hausmüll getrennt entsorgt werden müssen. Bitte entsorgen Sie das Gerät bei Ihrer örtlichen kommunalen Sammelstelle.

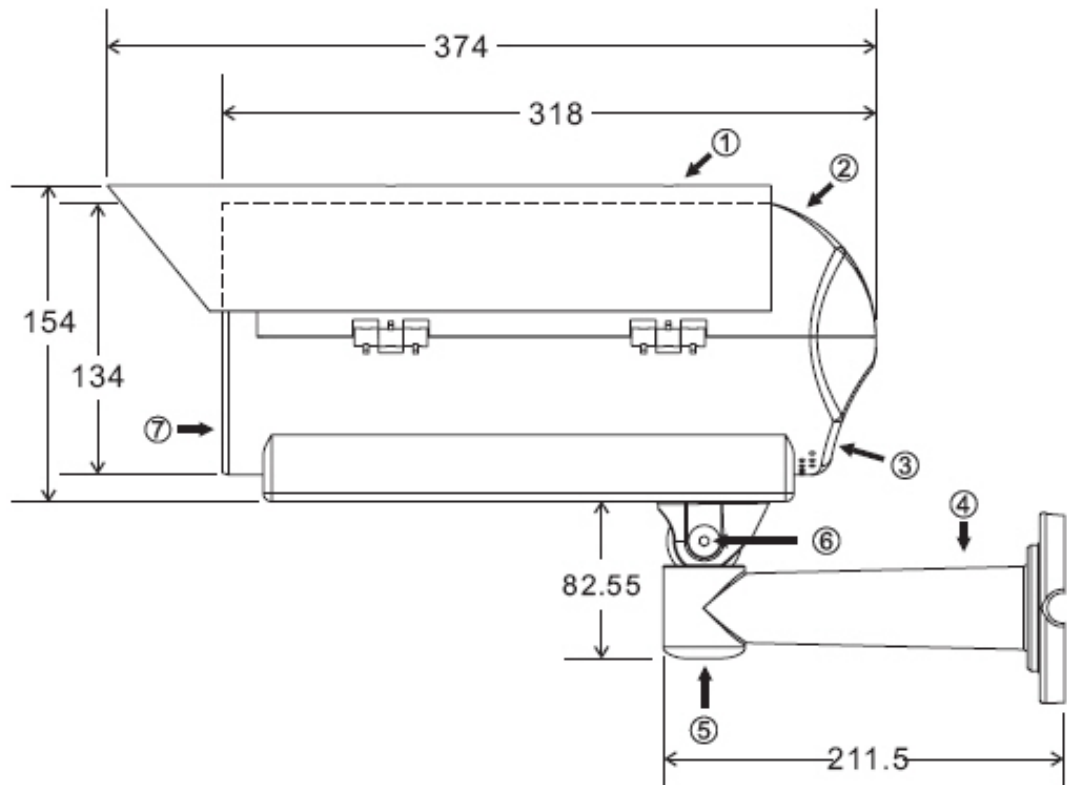
Über dieses Handbuch

Dieses Handbuch dient zur Unterstützung bei der Verwendung der Wetterschutzgehäuse HEL-IR65D und HEL-IR75D.

Diese Bedienungsanleitung unterliegt einer strikten Qualitätskontrolle. Dennoch kann keine Garantie dafür gegeben werden, dass keine Fehler enthalten sind. Es können Änderungen zu der Bedienungsanleitung vorgenommen werden ohne vorherige Ankündigung.

Bevor Sie das Gehäuse in Gebrauch nehmen, lesen Sie diese Anleitung sorgfältig durch. Bewahren Sie diese Anleitung für die künftige Verwendung gut auf. Überprüfen Sie, ob alle Komponenten des Gerätes mitgeliefert wurden. Sollten Komponenten fehlen, so nehmen Sie das Gerät nicht in Betrieb und wenden sich an Ihren Fachhändler. Versuchen Sie nicht, ein defektes Gerät selbst zu reparieren, sondern lassen Sie die Reparaturen ausschließlich von qualifiziertem Fachpersonal ausführen! Bei unsachgemäßer Handhabung des Gerätes entfällt jeglicher Garantieanspruch.

Teilebeschreibung und Abmessungen



Maßeinheit: mm

1. Sonnendach
2. obere Gehäusehälfte
3. untere Gehäusehälfte
4. Wandhalter
5. Einstellschraube zur Ausrichtung der Gehäuses (schwenken)
6. Einstellschraube zur Ausrichtung der Gehäuses (neigen)
7. Frontscheibe

Installation - Sicherheitshinweise

Bevor die IR-Scheinwerfer in Betrieb genommen werden, lesen Sie die folgenden Sicherheitshinweise sorgfältig durch.

- Vor Öffnen des Gerätes Spannung ausschalten.
- Die IR-Scheinwerfer sind nur zum Festanschluss vorgesehen.
- Es sind die geltenden VDE Vorschriften zu beachten.
- Bewahren Sie stets einen Abstand von >1 m, um Gesundheitsschäden vorzubeugen. Schauen Sie nie direkt in den IR-Scheinwerfer hinein, um Augenschäden zu vermeiden

Allgemeine Hinweise:

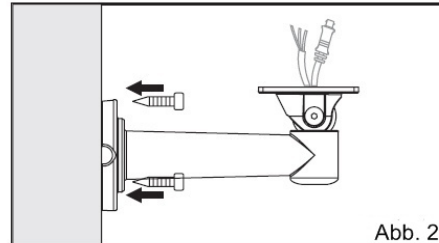
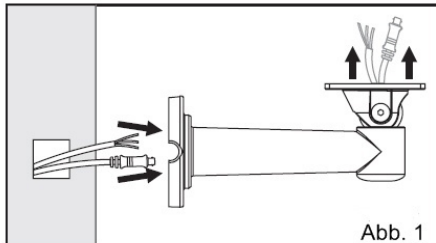
- Die Reichweite eines Infrarotstrahlers ist stark abhängig vom Einsatzort und von der Umgebung. Stark absorbierende Flächen wie z. B. dunkle, raue Strukturen (Boden, Rasen oder Asphalt) können zu einer deutlichen Verringerung der maximalen Reichweite führen. Stark reflektierende Flächen wie z.B. helle, glatte Strukturen innerhalb der aufzunehmenden Szene können zu einer Überstrahlung des Bildes führen.
- Das monochromatische Licht von LED-IR Strahlern führt zu einer deutlichen Einschränkung des Kontrastumfanges des aufgenommenen Bildes. IR-Strahler sind mit unterschiedlichen Abstrahl-Charakteristiken zu erhalten. Die Öffnungswinkel der Strahler sind auf die Brennweiten der verwendeten Objektive abzustimmen. Der Abstrahlwinkel ist u. a. von der Umgebung abhängig.

Kameraeinstellungen: (Kamera nicht im Lieferumfang enthalten)

Die Einstellung der Blendenregelung sollte immer vor Ort geschehen. Die Einstellung des Aufmaßes und des Focus muss vor Ort bei Dunkelheit und möglichst voll geöffneter Blende geschehen, um eine größtmögliche Schärfe des Bildes zu erreichen.

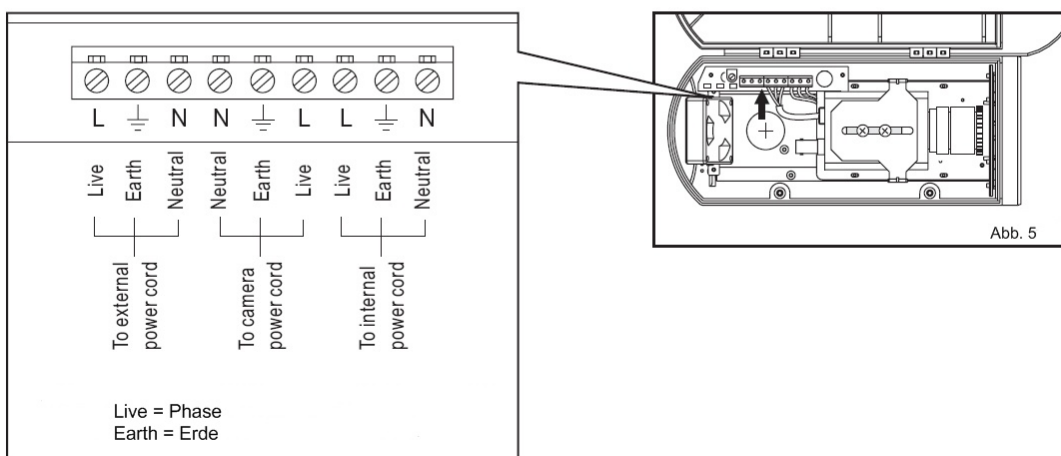
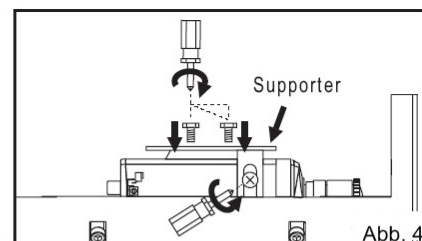
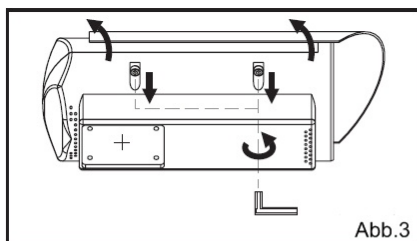
Installation

1. Packen Sie zuerst den Wandhalter aus. Legen Sie die notwendigen Kabel (Stromversorgungskabel und Videokabel) durch den Wandhalter und befestigen Sie den Halter fest an einer dafür geeigneten Wand (Abb. 1 und 2).



2. Nehmen Sie das Gehäuse aus der Verpackung und öffnen Sie die obere Gehäusehälfte mit einem passenden Werkzeug (Abb. 3). Lösen Sie zuerst die beiden Schrauben der Kamerahalterungsplatte und benutzen Sie eine 1/4" Schraube zur Befestigung der Kamera, die in das Gehäuse eingebaut werden soll (Abb. 4). Schließen Sie die Stromversorgung der Kamera an die Anschlussplatine an (Abb. 5).

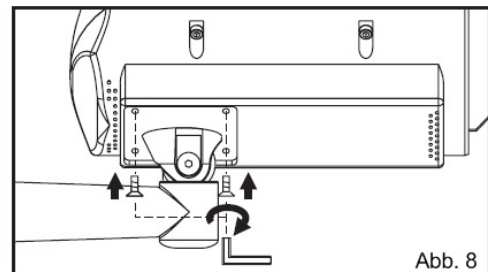
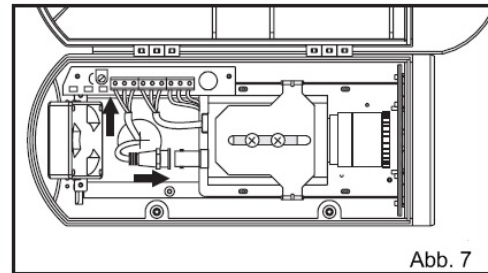
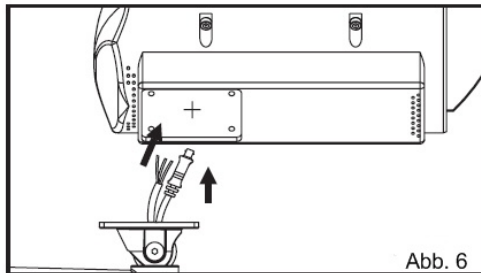
Hinweis: Schrauben Sie die Kamera noch nicht zu fest, damit Sie sie später noch ausrichten können (vor und zurück).



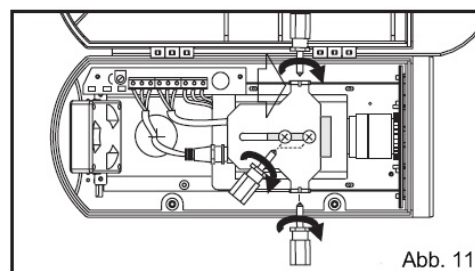
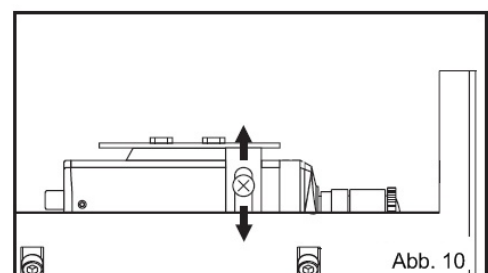
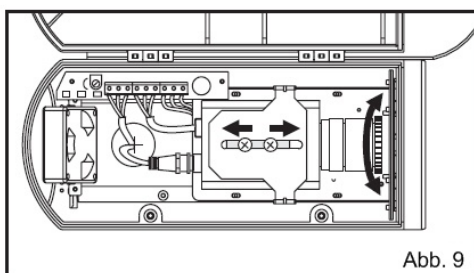
Hinweis:

Bei Verwendung eines 2-adrigen Kabels wird Phase und Neutral angeschlossen. Bitte die Sicherheitsbestimmungen beachten!

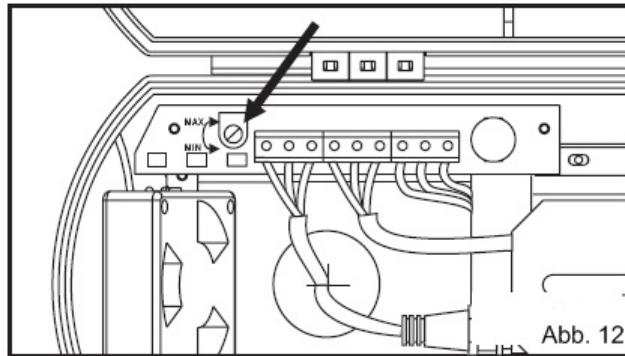
- Stecken Sie das Videokabel und das Stromversorgungskabel durch die Öffnung in der unteren Gehäusehälfte (Abb. 6) und befestigen Sie es an der Anschlussplatine (Abb. 7). Befestigen Sie den Wandarm mit den beigefügten 4 silbernen Schrauben an der unteren Gehäusehälfte. Vergessen Sie hierbei nicht, die Dichtung einzubauen (Abb. 8).



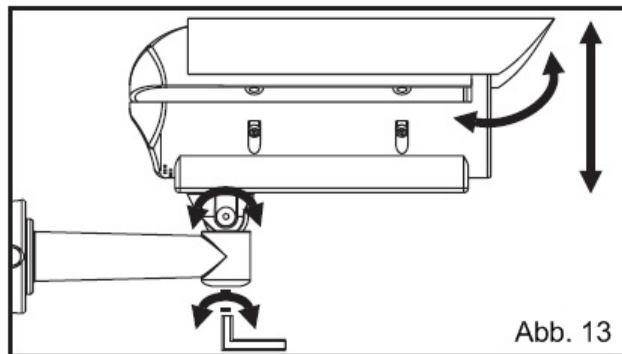
- Richten Sie die eingebaute Kamera aus und stellen Sie das Objektiv der Kamera nach Ihren Wönschen richtig ein (Abb. 9 und 10). Danach drehen Sie alle Schrauben fest (Abb. 11).



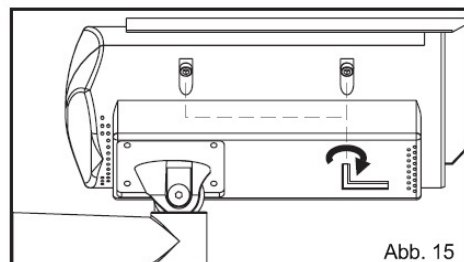
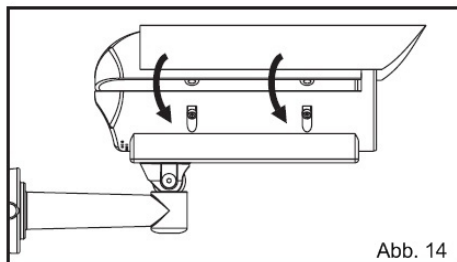
5. Stellen Sie mit VR1 den gewünschten Einschaltbereich des IR-LED Scheinwerfers ein (Abb. 12). Wenn VR1 nach rechts gedreht wird, schalten die IR-LEDs früher ein, drehen Sie VR1 nach links, wird der IR-LED-Strahler später aktiviert (Abb. 12)



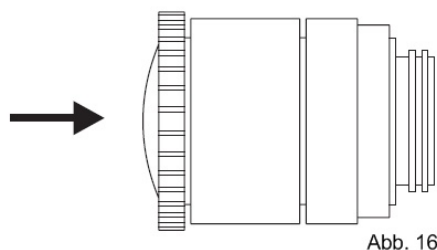
6. Richten Sie das Gehäuse wunschgemäß aus und drehen Sie die "Einstellschraube zur Ausrichtung der Gehäuses" fest (Abb. 13).



7. Klappen Sie die obere Gehäusehälfte wieder zu und schrauben Sie das Gehäuse zu (Abb. 14 und 15).



Bitte beachten Sie, dass keine Objektive mit zu kleiner Brennweite benutzt werden, sonst gibt es einen "Tunnelblick" bzw. bei eingeschaltetem LED- Strahler sehen Sie den inneren Ring (Abb. 16).

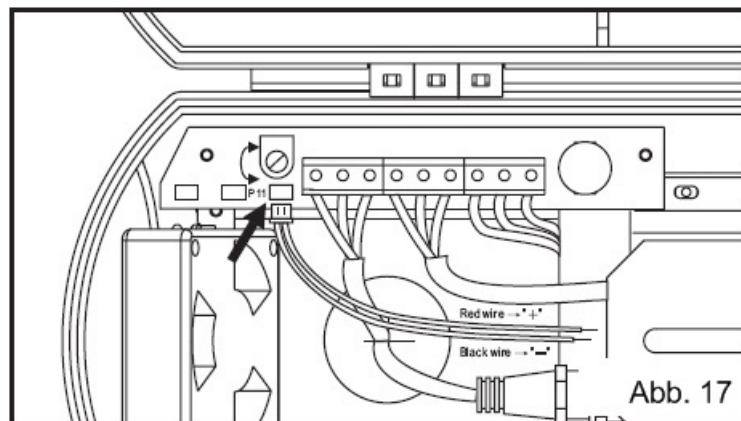


Erweiterungsanschluss zur Synchronisation der Tag/Nachtumschaltung mit einer Kamera

Möchten Sie die Tag/Nachtumschaltung einer eingebauten Kamera mit dem Einschaltpunkt des Sensors in diesem Wetterschutzgehäuse synchronisieren, schließen Sie bitte das beigefügte Kabel an Buchse P11 an (Abb. 17).

Der rote Draht an +, der schwarze Draht an - (GND).

Der IR-Scheinwerfer schaltet bei einem Spannungspegel von 5 Volt **aus** und schaltet bei einem Spannungspegel von 0 Volt **ein**.



Besondere Ausstattungsmerkmale

- Wetterschutzgehäuse Schutzfaktor IP-66
- Wetterschutzgehäuse mit integriertem IR-Strahler
- Spektralbereich des IR-Strahlers 850 nm
- Wandarm mit integriertem Kabelmanagement

Technische Daten

Modell	HEL-IR65D	HEL-IR75D
Abmessungen inkl. Sonnendach (BxHxT)	150 x 160 x 374 mm	
Länge des Wandarms	212 mm	
Gewicht	ca. 3,5 kg	
Gehäusematerial	Aluminium	
Gehäusefarbe	silber	
Schutzklasse	IP-66	
Umgebungsbedingungen		
Betriebstemperatur	-20° C bis +60° C	
Technische Daten des IR-Scheinwerfers		
Spektralbereich	850 nm	
Reichweite	ca. 70 m*	ca. 170 m*
Öffnungswinkel	ca. 30°	ca. 12°
Betriebsspannung	90 – 260 V AC	
Leistungsaufnahme	ca. 32 Watt	
Zubehör		
Wandarm	im Lieferumfang enthalten	

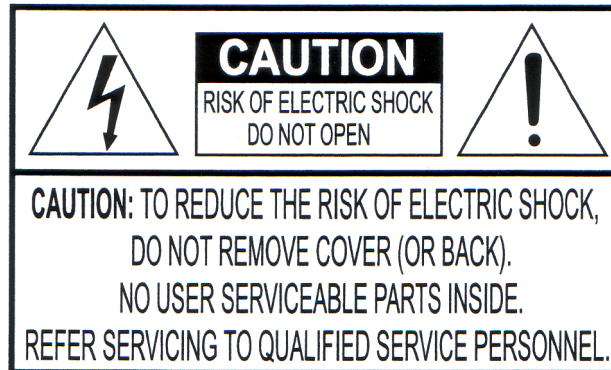
Irrtum und technische Änderungen vorbehalten.

* Hinweis:

Die Reichweite eines IR-Strahlers ist stark abhängig vom Einsatzort und von der Umgebung. Stark absorbierende Flächen, wie z.B. dunkle raue Strukturen können zu einer deutlichen Verringerung der maximalen Reichweite führen.

Safety precautions

Caution



Description of symbols



Danger: This symbol is intended to alert the user to the presence of un-insulated "dangerous voltage" within the product's enclosure that may be of sufficient magnitude to constitute a risk of electric shock to a person.



Warning: This symbol is intended to alert the user to the presence of important operating and maintenance (servicing) instructions in the literature accompanying the appliance.

CE compliance

Attention: Any changes or modifications to this appliance which have not been explicitly approved of by the respective regulatory authority, may lead to a prohibition of usage of this appliance.

This appliance complies with the CE guidelines.

Safety instructions

- Before operating the appliance, please read this manual carefully and retain it for further reference.
- Before cleaning the appliance, it has to be switched off and unplugged from the power outlet. Wipe the appliance with a soft damp cloth. Do not use harsh cleansers or aerosols for cleaning. The type label may not be replaced.
- Do not use attachments unless recommended by the manufacturer as they may affect the functionality of the appliance and result in the risk of fire, electric shock or injury.
- Never install the appliance in areas exposed to water or other liquids.
- The appliance has to be installed in a safe and stable location which is able to carry the weight of the appliance. Quick stops, excessive force, and uneven surfaces may cause the appliance to fall causing serious injury to persons and damage to objects.
- Openings in the appliance, if any, are provided for ventilation to ensure reliable operation of the appliance and to protect it from overheating. These openings must not be covered or blocked. Please make sure that the appliance does not overheat.
- The appliance should only be operated from the type of power source indicated on the marking label. If you are not sure of the type of power supplied at the installation location, please contact your local dealer.
- An appliance which is powered through a polarized plug (a plug with one blade wider than the other) will fit into the power outlet only one way. This is a safety feature. If you are unable to insert the plug into the outlet, try reversing the plug. Do not defeat the safety purpose of the polarized plug.
- If the appliance is powered through a grounding-type plug, the plug will only fit into a grounding-type power outlet. This is a safety feature. If your outlet does not have the grounding plug receptacle, contact your local electrician.
- Route power cords and cables in a manner to protect them from damage by being walked on or pinched by items placed upon or against them.
- For protection of the appliance during a lightning storm or when it is left unattended and unused for a longer period, unplug the appliance from the wall outlet. Disconnect any antennas or cable systems that may be connected to the appliance. This will prevent damage to the appliance due to lightning or power-line surges.
- Do not overload wall outlets and extension cords as this can result in a risk of fire or electric shock.
- Never insert items into the openings of the appliance. They may touch parts under electric current which may cause an electric shock.
- Never pour any liquids over the appliance.

- In case of any operating interruption or a complete operating failure please switch off the appliance and disconnect it from the wall outlet. Never attempt to service or repair the appliance yourself, as opening or removing covers may expose you to dangerous voltage or other hazards. Refer all servicing to qualified service personnel.
- When replacement parts are required, be sure that the service technician uses replacements parts specified by the manufacturer or that have the same characteristics as the original part. Unauthorized substitutions may result in fire, electric shock or other hazards.
- Upon completion of any service or repairs to the appliance, ask the service technician to perform safety checks to verify that the appliance is in proper operating condition.
- The appliance should only be installed by qualified service personnel and has to comply with local specifications and regulations.
- Never point the camera at an object with a high degree of luminance. Bright vertical or horizontal lines can result in a distortion (outshine) of the entire image on the monitor. This artifact is not an error but a particularity of semiconductor CCDs when they are directly exposed to a powerful light source.
- At the installation site, the camera has to be adjusted to the given light conditions.



The housing is equipped with IR-LEDs. Please make sure to always keep a distance of > 1m to avoid damages to your health. Never look directly into the IR-LEDs – this may cause eye damages!

- Please respect the local legal regulations on waste if you need to dispose of discarded appliances.



This symbol means that electrical appliances need to be disposed of properly and not simply with unsorted household refuse. Please respect local regulations on waste disposal.

About this user manual

This manual aims at assisting the user on how to operate the housing with IR-LEDs HEL-IR-65D and HEL-IR75D.

This manual is subject to rigid quality control. However, no guarantee can be given that mistakes are not present. We reserve the right to make changes to the manual without prior notice.

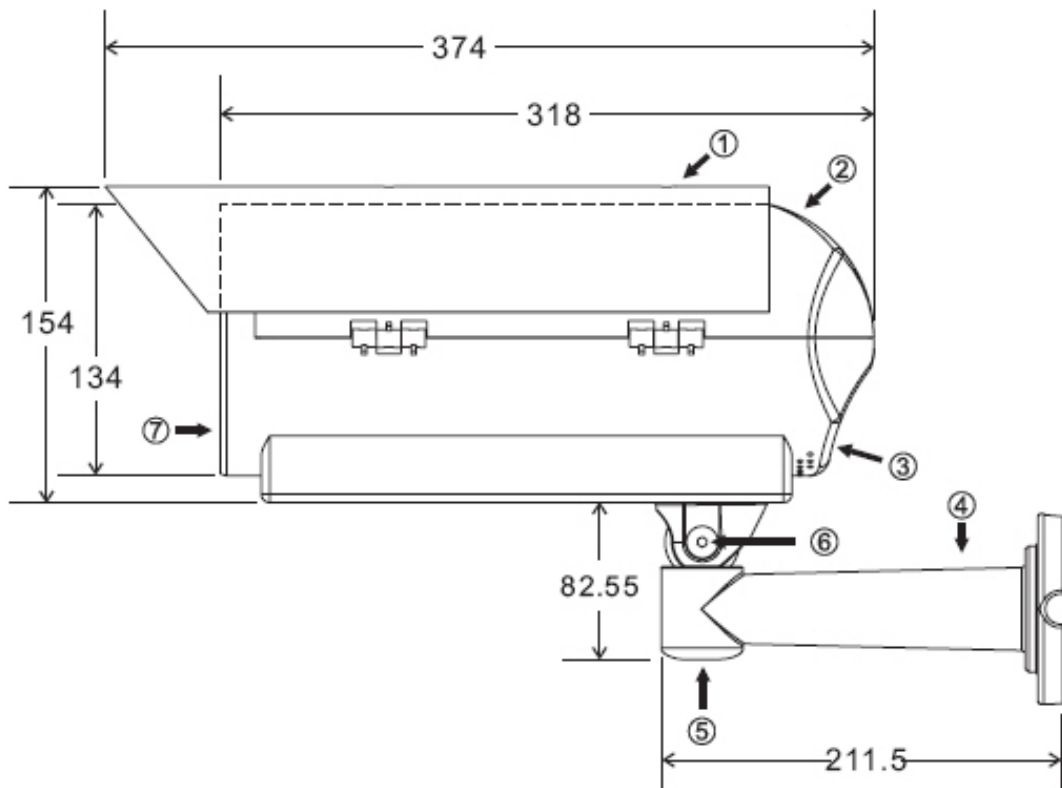
Before operating the appliance, please read this manual carefully and retain it for further reference.

Verify that all appliance items are included in the delivery. Should items be missing, do not operate the appliance and contact your local dealer.

Never attempt to repair the appliance yourself. This should only be done by qualified service personnel.

Improper handling of the appliance will invalidate the warranty.

Part description and dimensions



Unit: mm

1. Sun shield
2. Top cover
3. Bottom chassis
4. Bracket
5. Pan adjustment screw
6. Tilt adjustment screw
7. Window

Installation: Security notes

All the safety and operating instructions should be read thoroughly before the device is operated.

- Switch off the power supply before opening the device.
- The IR-LEDs are only meant for fix installations.
- Corresponding national regulations apply.
- Please make sure to always keep a distance of > 1m to avoid damages to your health. Never look directly into the IR-LEDs – this may cause eye damages!

Please pay attention to the following:

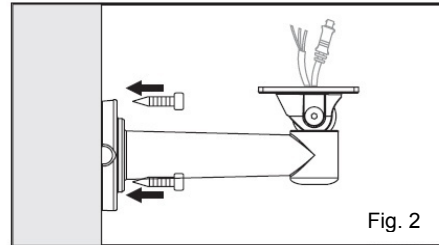
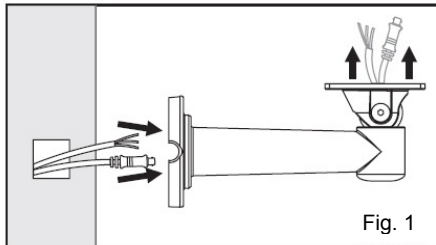
- The range of the built-in IR-LEDs strongly depend on the location and the surroundings. Strongly absorbent surfaces, e.g. dark, rough structures (floor, lawn or asphalt) may lead to a considerable reduction of the maximum range. Strongly reflecting surfaces, e.g. plane and smooth structures within the scene to be recorded, may lead to an irradiation of the picture.
- The monochromatic light of the IR-LEDs leads to a considerable contrast reduction of the recorded picture. IR-LEDs are available with different radiation characteristics. The beam angle has to be aligned with the focal length of the used lens. The radiation angle may depend on the surrounding.

Camera adjustments: (Camera not included in the delivery)

Aperture adjustment should always be done on site. Flange back adjustment and focus adjustment has to be done on site during darkness and with fully opened aperture in order to achieve the best possible picture sharpness.

Installation

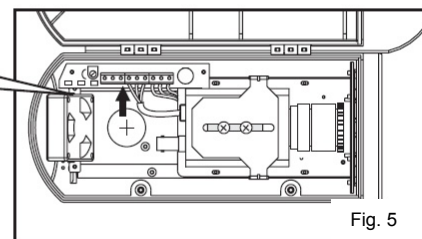
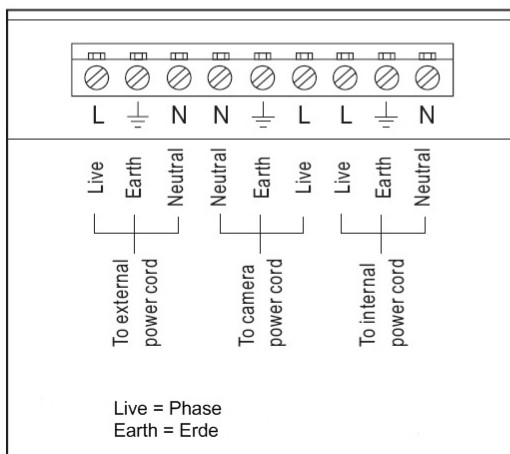
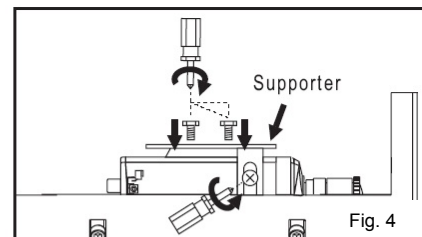
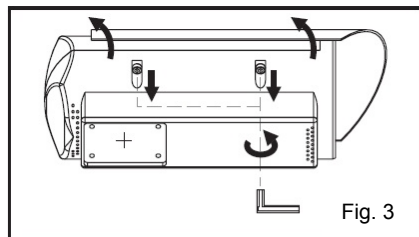
1. Take out the bracket from the box first. Put the power cable and video cable through the bracket and then fit it to the wall (fig.1 and fig. 2).



2. Secondly, take out the housing and open the top cover with a hexagon screw driver (fig. 3).

Loosen the screws on both sides of the camera supporter. Use a ¼" screw to mount the camera onto the supporter which should be installed into the housing (fig. 4). Plug and fix the power cable of the camera to the terminal (fig. 5).

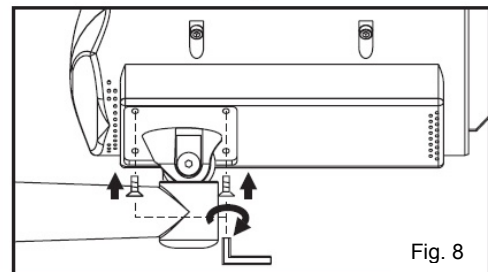
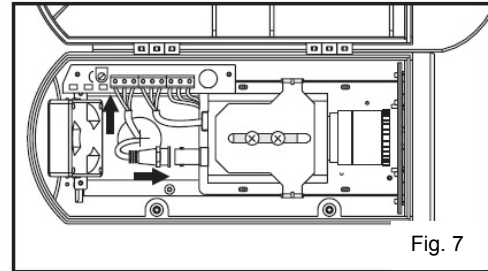
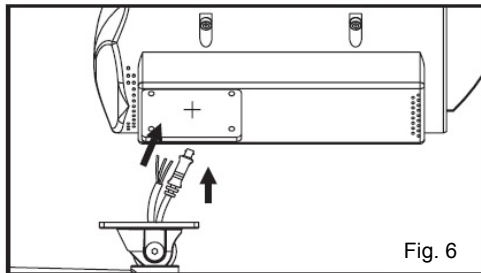
Note: In order to adjust the camera position forward or backward later on, please do not fix the camera too tightly.



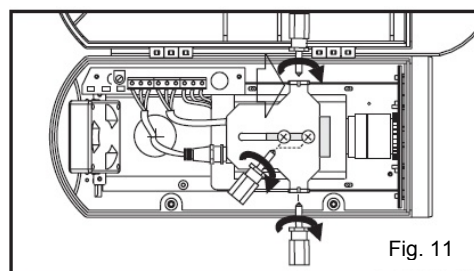
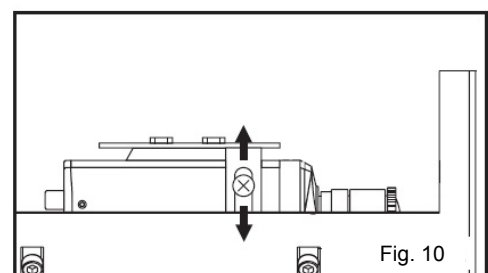
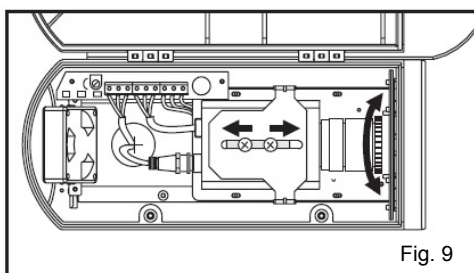
Note:

When using a two-cord power cable, please connect it to „live“ and „neutral“. Please respect the security regulations!

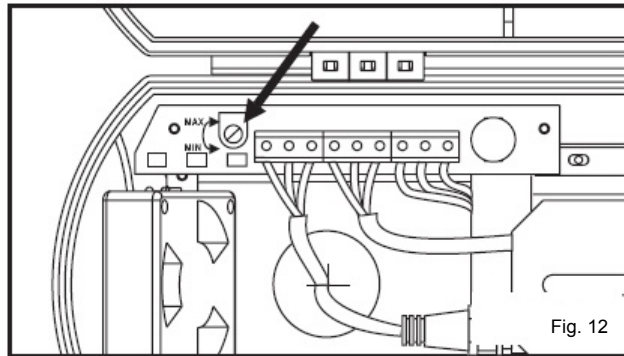
3. Put the power cable and video cable through the bottom of the housing (fig. 6). Plug and fix the power cable to the terminal and plug the video cable to the video output of the camera (fig. 7). Next, use the provided 4 silver screws to fix the housing onto the bracket using a hexagon screw driver. Do not forget to install the gasket, too (fig. 8).



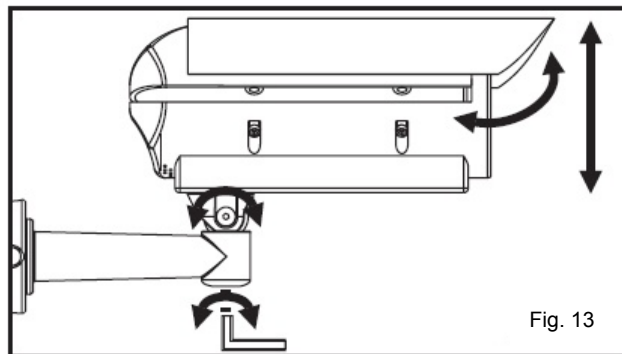
4. Adjust the focus and the iris of the lens on the camera and then adjust the camera position on the supporter (fig. 9 and fig. 10). When finished, tighten all screws (fig. 11).



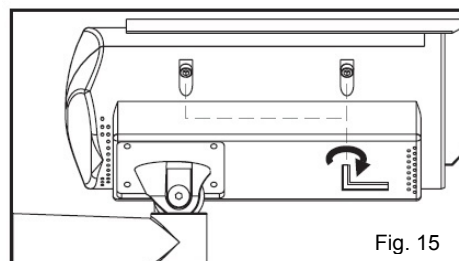
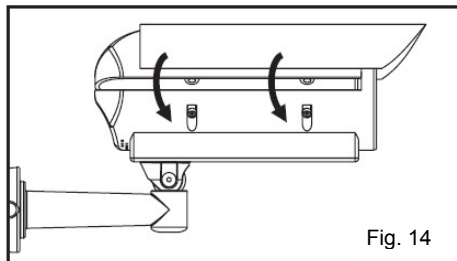
- Use VR1 to set the IR-LED activation level (fig. 12). If you turn VR1 clockwise (i.e. towards “max”), the IR-LEDs’ activation level is increased. If you turn VR1 counter-clockwise (i.e. towards “min”), the IR-LEDs’ activation level is decreased (fig. 12).



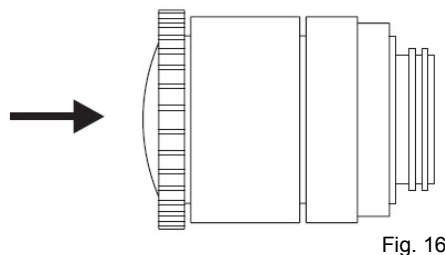
- Loosen the pan and tilt adjustment screw on the bracket to turn the housing into the desired position. Then tighten the screw (fig. 13).



- Replace the top cover and tighten the screws (fig. 14 and fig. 15).



Attention: Please make sure that the lens used for the camera in the housing does not have a convex mirror object lens. Otherwise, a „concentric circle“ will appear on the image when the IR-LEDs are activated (fig. 16).

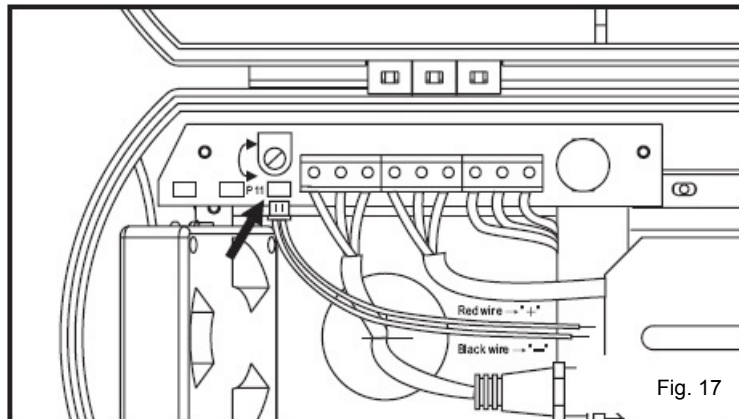


Extension connection for synchronisation of day/night switching with a camera

If you want to synchronise the day/night switching of the built-in camera with the activation time of the sensor in the housing, please plug in the enclosed wire to P11 (fig. 17)

The red wire connects to + and the black wire connects to – (GND).

The IR-LEDs switch off at 5 V output voltage and switch on at 0 V output voltage.



Special features

- Weather-proof housing class IP-66
- Weather-proof housing with integrated IR-LEDs
- IR wavelength of 850 nm
- Bracket with integrated cable management

Technical specifications

Model	HEL-IR65D	HEL-IR75D
Dimensions including sun shield (W x H x D)	150 x 160 x 374 mm	
Length of bracket	212 mm	
Weight	approx. 3.5 kg	
Housing material	aluminium	
Housing colour	silver	
Classification	IP-66	
Environment		
Operating temperature	-20° C to +60° C	
IR-LEDs		
Wave length	850 nm	
Range	approx. 70 m*	approx. 170 m*
Angle	aprox. 30°	approx. 12°
Voltage	90 – 260 V AC	
Power consumption	approx. 32 watt	
Accessories		
Bracket	included in the delivery	

Subject to technical changes. Errors excepted.

* Note:

The range of the built-in IR-LEDs strongly depend on the location and the surroundings. Strongly absorbent surfaces, e.g. dark, rough structures (floor, lawn or asphalt) may lead to a considerable reduction of the maximum range.

Notizen / Notes:

Notizen / Notes:

Ihr Fachhändler / Your local distributor:

