



SANTEC

BEDIENUNGSANLEITUNG / USER MANUAL

**Wetterschutzgehäuse
Weather-proof housing**

**Modell / Model:
HEL-62D**



Sehr geehrter Kunde,

vielen Dank, dass Sie sich für ein SANTEC Qualitätsprodukt entschieden haben.

Bitte lesen Sie vor der ersten Inbetriebnahme diese Bedienungsanleitung sorgfältig durch und halten Sie sich unbedingt an alle hier beschriebenen Anweisungen.

Bei eventuell auftretenden Fragen zur Inbetriebnahme oder falls Sie eine Gewährleistung oder Serviceleistung in Anspruch nehmen möchten, wenden Sie sich bitte an Ihren Fachhändler oder rufen Sie unsere Service Hotline an.

Weitere Informationen zu unseren Service-Leistungen finden Sie auf unserer Webseite:
www.santec-video.com

Impressum:

Das Copyright dieser Bedienungsanleitung liegt ausschließlich bei der SANTEC BW AG. Jegliche Vervielfältigung auch auf elektronischen Datenträgern bedarf der schriftlichen Genehmigung der SANTEC BW AG. Der Nachdruck – auch auszugsweise – ist verboten.

Irrtum und Technische Änderungen vorbehalten.

SANTEC ist ein eingetragenes Warenzeichen der SANTEC BW AG. Übrige evtl. genannte Firmen- und Produktnamen sind Warenzeichen oder eingetragene Warenzeichen bzw. Marken der jeweiligen Inhaber.

© Copyright by SANTEC BW AG, Ahrensburg (Germany)



Dear customer,

Thank you for purchasing a high quality SANTEC device.

We recommend that you read this manual thoroughly before operating your new system for the first time. Please follow all instructions and observe the warnings contained in this manual.

Please contact your local dealer or use the SANTEC Service Hotline if you have any questions or if you wish to claim for a service or warranty.

You will find further information on our website:

www.santec-video.com

All rights reserved. This publication may not be reproduced, stored in a retrieval system or transmitted, in any form or by any means (electronic, mechanical, photocopying, recording or otherwise), without the written prior permission of SANTEC BW AG.

No reproduction of any part or excerpts thereof are permitted.

Errors excepted. Specifications are subject to change without notice for quality improvement.

SANTEC is a registered trademark of SANTEC BW AG. All other companies or products mentioned in this publication are trademarks, registered trademarks or brands of the respective company.

© *Copyright by SANTEC BW AG, Ahrensburg (Germany)*

DEUTSCH

Inhaltsverzeichnis

Allgemeine Vorsichtsmaßnahmen.....	5
Allgemeine Sicherheitshinweise.....	6
Teilebeschreibung und Abmessungen.....	8
Installation.....	9
Besondere Ausstattungsmerkmale.....	12
Technische Daten.....	12

ENGLISH

Table of contents

Safety precautions.....	14
Safety instructions.....	15
Components and dimensions.....	17
Installation.....	18
Special features.....	21
Technical specifications.....	21

Allgemeine Vorsichtsmaßnahmen

Vorsicht



Erläuterung der verwendeten Symbole



Gefahr: Das Gefahrensymbol weist auf lebensgefährliche Spannung hin. Öffnen Sie niemals das Gerätegehäuse, Sie könnten einen lebensgefährlichen elektrischen Schlag erleiden.



Achtung: Das Achtungssymbol weist auf unbedingt zu beachtende Betriebs- und Wartungsanweisungen hin.

CE-Richtlinien

Vorsicht: Änderungen und Modifizierungen, die nicht ausdrücklich durch die zuständige Genehmigungsbehörde genehmigt worden sind, können zum Entzug der Genehmigung zum Betreiben des Gerätes führen.

Dieses Gerät entspricht den CE-Richtlinien.

Allgemeine Sicherheitshinweise

- Vor Inbetriebnahme des Gerätes sollte dieses Handbuch sorgfältig gelesen und als Nachschlagewerk verwahrt werden.
- Vor jeder Reinigung muss das Gerät ausgeschaltet und von der Betriebsspannung getrennt werden. Benutzen Sie für die Reinigung ein feuchtes Tuch. Benutzen Sie keine scharfen Reinigungsmittel oder Sprühdosen. Das Typenschild darf nicht ersetzt werden.
- Benutzen Sie keine Zusatzgeräte, die nicht vom Hersteller des Gerätes empfohlen wurden. Diese können die Funktionalität des Gerätes beeinflussen und schlimmstenfalls Verletzungen und einen elektrischen Schlag herbeiführen oder sogar Feuer auslösen.
- Das Gerät sollte an einem sicheren Ort und auf fester Unterlage gemäß den Angaben des Herstellers installiert werden. Schweres Gerät sollte mit großer Sorgfalt transportiert werden. Schnelle Halts, übermäßige Krafteinwirkungen und unebener Boden können die Ursache sein, dass das Gerät zu Boden fällt und schweren Schaden an Personen und anderen Objekten verursacht.
- Eventuell am Gerät befindliche Öffnungen dienen der Entlüftung und schützen das Gerät vor Überhitzung. Diese Öffnungen dürfen niemals zugedeckt oder zugestellt werden. Sorgen Sie dafür, dass das Gerät nicht überhitzt wird.
- Verwenden Sie nur die empfohlene Betriebsspannungsversorgung. Wenn Sie nicht sicher sind, ob die am Installationsort vorhandene Stromversorgung verwendet werden kann, fragen Sie Ihren Händler.
- Ein Gerät, das von einer polarisierten Stromversorgung versorgt wird, hat meistens als Sicherheitsvorkehrung einen Netzanschlusstecker mit unterschiedlichen Klinken, welche nur auf eine Art und Weise mit der Netzsteckdose verbunden werden können. Versuchen Sie niemals, diese Sicherheitsvorkehrung eines polarisierten Steckers außer Betrieb zu setzen.
- Wenn das Gerät eine Stromversorgung mit Erdungsanschluss erfordert, dann sollte es auch nur an eine entsprechende Netzsteckdose mit Erdungsanschluss angeschlossen werden. Steht eine solche Schukosteckdose nicht zur Verfügung, dann sollte sie von einem Elektriker installiert werden.
- Anschlusskabel sollten so verlegt werden, dass man nicht darauf treten kann oder dass sie durch herab fallende Gegenstände beschädigt werden können.
- Bei einem Gewitter oder bei längerer Nutzungspause sollte das Gerät immer von der Betriebsspannung getrennt werden. Lösen Sie auch andere Kabelverbindungen. Auf diese Weise schützen Sie das Gerät vor Blitzschäden oder Stromstößen.
- Setzen Sie Netzsteckdose und Netzkabel niemals einer Überbelastung aus. Feuer und elektrische Schläge können die Folge sein.
- Stecken Sie niemals Gegenstände durch die Öffnungen des Geräts. Sie können Spannungs-führende Teile berühren und einen elektrischen Schlag erhalten.
- Vergießen Sie auch niemals Flüssigkeiten über das Gerät.

- Bei Betriebsstörungen oder einem vollständigen Betriebsausfall schalten Sie das Gerät aus und trennen es von der Versorgungsspannung. Versuchen Sie niemals, selbst Wartungs- oder Reparaturarbeiten bei geöffnetem Gehäuse durchzuführen, da Sie sich gefährlichen Spannungen aussetzen. Überlassen Sie Wartungs- oder Reparaturarbeiten ausschließlich qualifizierten Fachwerkstätten.
- Als Ersatzteile dürfen nur Teile verwendet werden, die vom Hersteller zugelassen wurden oder solche, die identische Leistungsdaten aufweisen. Nicht genehmigte Ersatzteile können zu Schäden an Personen (elektrischer Schlag) und Gerät (Feuer) führen.
- Nach jeder Wartung oder Reparatur des Geräts muss das Gerät auf einwandfreien Betrieb überprüft werden.
- Die Installation des Geräts sollte nur von qualifiziertem Wartungspersonal ausgeführt werden und muss den örtlichen Spezifikationen und Vorschriften entsprechen.
- Bitte beachten Sie im Fall der Entsorgung unbrauchbarer Geräte die geltenden gesetzlichen Vorschriften.



Dieses Symbol bedeutet, dass elektrische und elektronische Geräte am Ende ihrer Nutzungsdauer vom Hausmüll getrennt entsorgt werden müssen. Bitte entsorgen Sie das Gerät bei Ihrer örtlichen kommunalen Sammelstelle.

Über dieses Handbuch

Dieses Handbuch dient zur Unterstützung bei der Verwendung des Wetterschutzgehäuses HEL-62D.

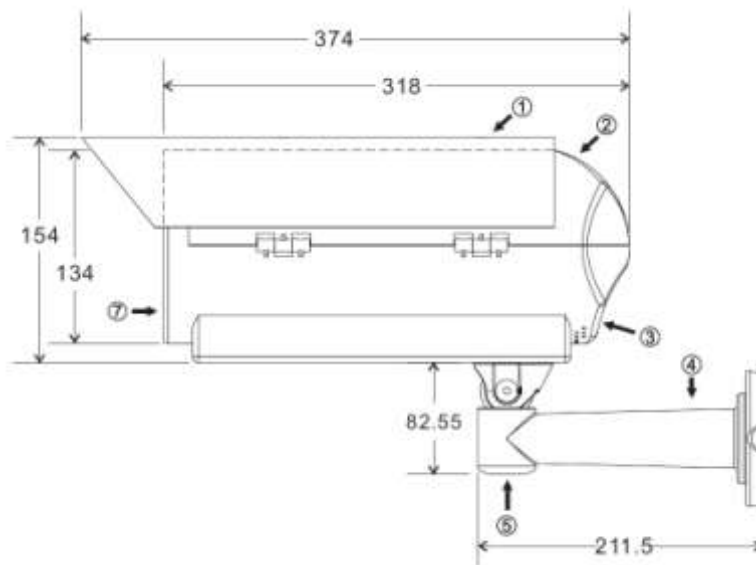
Diese Bedienungsanleitung unterliegt einer strikten Qualitätskontrolle. Dennoch kann keine Garantie dafür gegeben werden, dass keine Fehler enthalten sind. Es können Änderungen zu der Bedienungsanleitung vorgenommen werden ohne vorherige Ankündigung.

Bevor Sie das Gehäuse in Gebrauch nehmen, lesen Sie diese Anleitung sorgfältig durch. Bewahren Sie diese Anleitung für die künftige Verwendung gut auf. Überprüfen Sie, ob alle Komponenten des Gerätes mitgeliefert wurden. Sollten Komponenten fehlen, so nehmen Sie das Gerät nicht in Betrieb und wenden sich an Ihren Fachhändler. Versuchen Sie nicht, ein defektes Gerät selbst zu reparieren, sondern lassen Sie die Reparaturen ausschließlich von qualifiziertem Fachpersonal ausführen! Bei unsachgemäßer Handhabung des Gerätes entfällt jeglicher Garantieanspruch.

Lieferumfang

1 x HEL-62D
1 x Wandarm
1 x Handbuch

Teilebeschreibung und Abmessungen

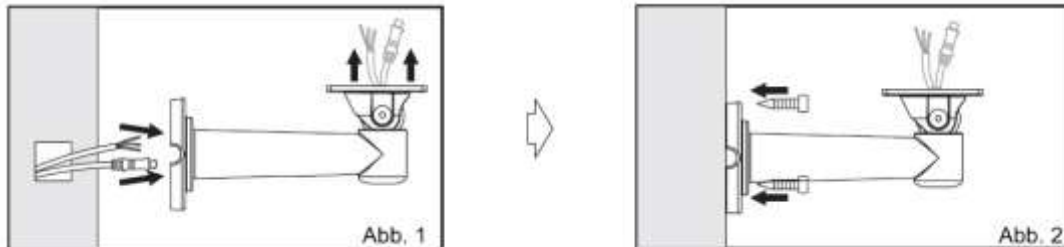


Maßeinheit: mm

1. Sonnendach
2. obere Gehäusehälfte
3. untere Gehäusehälfte
4. Wandhalter
5. Einstellschraube zur Ausrichtung der Gehäuses

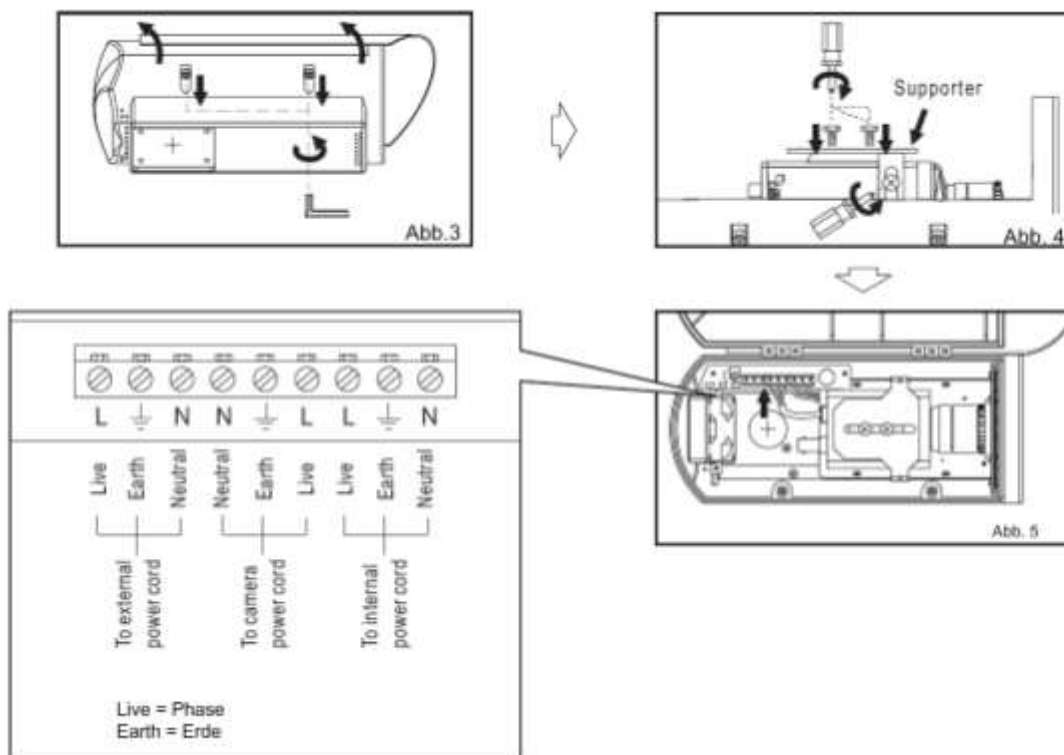
Installation

1. Packen Sie zuerst den Wandhalter aus. Legen Sie die notwendigen Kabel (Stromversorgungskabel und Videokabel) durch den Wandhalter und befestigen Sie den Halter fest an einer dafür geeigneten Wand (Abb. 1 und 2).



2. Nehmen Sie das Gehäuse aus der Verpackung und öffnen Sie die obere Gehäusehälfte mit einem passenden Werkzeug (Abb. 3). Lösen Sie zuerst die beiden Schrauben der Kamerahalterungsplatte und benutzen Sie eine 1/4" Schraube zur Befestigung der Kamera, die in das Gehäuse eingebaut werden soll (Abb. 4). Schließen Sie die Stromversorgung der Kamera an die Anschlussplatine an (Abb. 5).

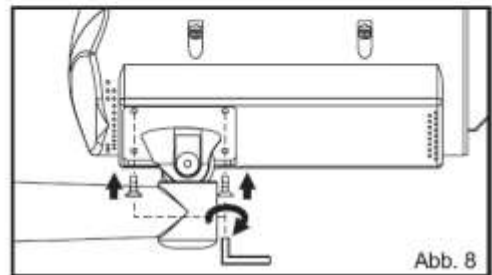
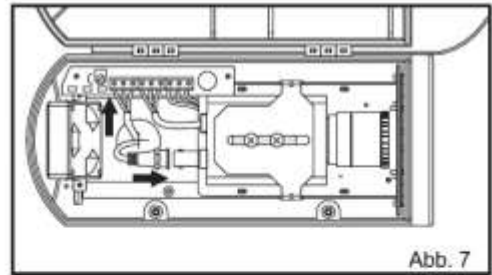
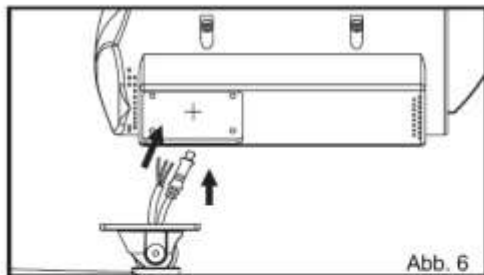
Hinweis: Schrauben Sie die Kamera noch nicht zu fest, damit Sie sie später noch ausrichten können (vor und zurück).



Hinweis:

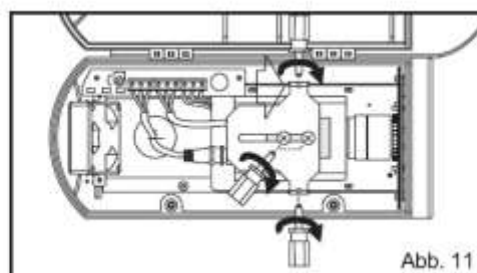
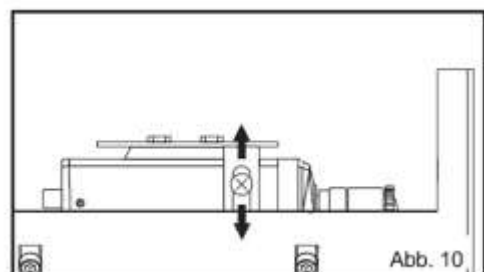
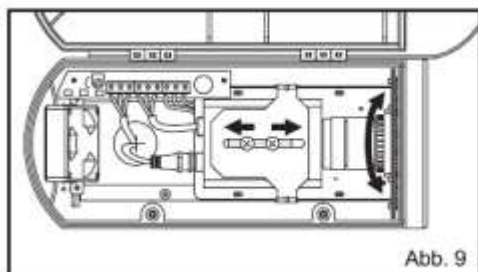
Bei Verwendung eines 2-adrigen Kabels wird Phase und Neutral angeschlossen. Bitte die Sicherheitsbestimmungen beachten!

3. Stecken Sie das Videokabel und das Stromversorgungskabel durch die Öffnung in der unteren Gehäusehälfte (Abb. 6) und befestigen Sie es an der Anschlussplatine (Abb. 7). Befestigen Sie den Wandarm mit den beigegeführten 4 silbernen Schrauben an der unteren Gehäusehälfte. Vergessen Sie nicht, die Dichtung einzubauen (Abb. 8).

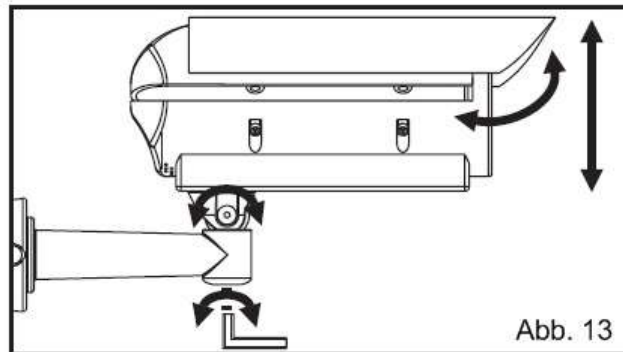


4. Nach Einbau einer Kamera richten Sie sie entsprechend aus. Stellen Sie das Objektiv der Kamera nach Ihren Wünschen richtig ein (Abb. 9 und 10). Danach drehen Sie alle Schrauben fest (Abb. 11) (Kamera nicht im Lieferumfang enthalten).

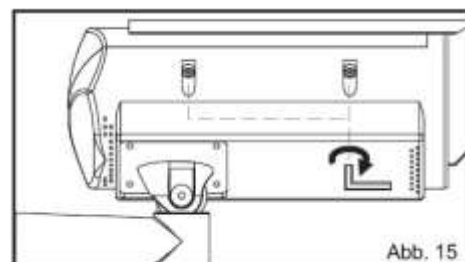
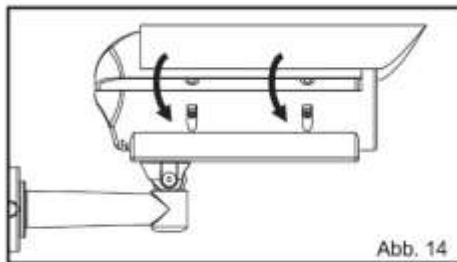
Siehe auch Seite 11: Hinweis zur Kamera-Einstellung.



5. Richten Sie das Gehäuse wunschgemäß aus und drehen Sie die "Einstellschraube zur Ausrichtung der Gehäuses" fest (Abb. 13).



6. Klappen Sie die obere Gehäusehälfte wieder zu und schrauben Sie das Gehäuse zu (Abb. 14 und 15).

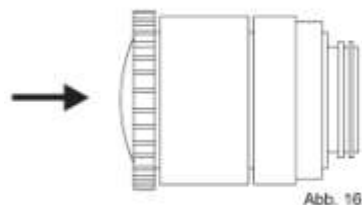


Hinweis zur Kamera-Einstellungen

(Kamera nicht im Lieferumfang enthalten)

Bei Einbau einer Kamera in das Wetterschutzgehäuse sollten die Einstellungen der Blendenregelung immer vor Ort geschehen. Die Einstellung des Auflagemaßes und des Fokus muss vor Ort bei Dunkelheit und möglichst voll geöffnete Blende geschehen, um eine größtmögliche Schärfe des Bildes zu erreichen.

Bitte beachten Sie, dass keine Objektive mit zu kleiner Brennweite benutzt werden, sonst gibt es einen "Tunnelblick".



Besondere Ausstattungsmerkmale

- Wandarm mit integriertem Kabelmanagement
- Lüfter und Heizung
- Sonnendach

Technische Daten

Modell	HEL-62D
Typ	Wetterschutzgehäuse
Schutzart	IP66
Gehäuseausführung	Aluminium, silbergrau
Sonnenschutzdach	Ja
Frontscheibe	Entspiegeltes Frontglas, gehärtet
Heizung	Ja
Thermostat	Ja
Lüfter	Ja
Integrierter IR-Scheinwerfer	Nein
Schaltkontakt	Ja
Montagemöglichkeit	Wandmontage
Verdeckte Kabelführung	Ja, innenliegend
Integrierter Wandhalter	Ja
Betriebstemperatur	-20° bis +60° C
Außenmaße (B x H x T)	150 x 160 x 374 mm
Innenmaße (B x H x T)	90 x 65 x 180 mm
Betriebsspannung	230 V AC

Irrtum und technische Änderungen vorbehalten.



Safety precautions

Caution



Description of symbols



Danger: This symbol is intended to alert the user to the presence of un-insulated "dangerous voltage" within the product's enclosure that may be of sufficient magnitude to constitute a risk of electric shock to a person.



Warning: This symbol is intended to alert the user to the presence of important operating and maintenance (servicing) instructions in the literature accompanying the appliance.

CE compliance

Attention: Any changes or modifications to this appliance which have not been explicitly approved of by the respective regulatory authority, may lead to a prohibition of usage of this appliance.

This appliance complies with the CE guidelines.

Safety instructions

- Before operating the appliance, please read this manual carefully and retain it for further reference.
- Before cleaning the appliance, it has to be switched off and unplugged from the power outlet. Wipe the appliance with a soft damp cloth. Do not use harsh cleansers or aerosols for cleaning. The type label may not be replaced.
- Do not use attachments unless recommended by the manufacturer as they may affect the functionality of the appliance and result in the risk of fire, electric shock or injury.
- Never install the appliance in areas exposed to water or other liquids.
- The appliance has to be installed in a safe and stable location which is able to carry the weight of the appliance. Quick stops, excessive force, and uneven surfaces may cause the appliance to fall causing serious injury to persons and damage to objects.
- Openings in the appliance, if any, are provided for ventilation to ensure reliable operation of the appliance and to protect it from overheating. These openings must not be covered or blocked. Please make sure that the appliance does not overheat.
- The appliance should only be operated from the type of power source indicated on the marking label. If you are not sure of the type of power supplied at the installation location, please contact your local dealer.
- An appliance which is powered through a polarized plug (a plug with one blade wider than the other) will fit into the power outlet only one way. This is a safety feature. If you are unable to insert the plug into the outlet, try reversing the plug. Do not defeat the safety purpose of the polarized plug.
- If the appliance is powered through a grounding-type plug, the plug will only fit into a grounding-type power outlet. This is a safety feature. If your outlet does not have the grounding plug receptacle, contact your local electrician.
- Route power cords and cables in a manner to protect them from damage by being walked on or pinched by items placed upon or against them.
- For protection of the appliance during a lightning storm or when it is left unattended and unused for a longer period, unplug the appliance from the wall outlet. Disconnect any antennas or cable systems that may be connected to the appliance. This will prevent damage to the appliance due to lightning or power-line surges.
- Do not overload wall outlets and extension cords as this can result in a risk of fire or electric shock.
- Never insert items into the openings of the appliance. They may touch parts under electric current which may cause an electric shock.
- Never pour any liquids over the appliance.

- In case of any operating interruption or a complete operating failure please switch off the appliance and disconnect it from the wall outlet. Never attempt to service or repair the appliance yourself, as opening or removing covers may expose you to dangerous voltage or other hazards. Refer all servicing to qualified service personnel.
- When replacement parts are required, be sure that the service technician uses replacements parts specified by the manufacturer or that have the same characteristics as the original part. Unauthorized substitutions may result in fire, electric shock or other hazards.
- Upon completion of any service or repairs to the appliance, ask the service technician to perform safety checks to verify that the appliance is in proper operating condition.
- The appliance should only be installed by qualified service personnel and has to comply with local specifications and regulations.
- Never point the camera at an object with a high degree of luminance. Bright vertical or horizontal lines can result in a distortion (outshine) of the entire image on the monitor. This artifact is not an error but a particularity of semiconductor CCDs when they are directly exposed to a powerful light source.
- Please respect the local legal regulations on waste if you need to dispose of discarded appliances.



This symbol means that electrical appliances need to be disposed of properly and not simply with unsorted household refuse. Please respect local regulations on waste disposal.

About this user manual

This manual aims at assisting the user on how to operate the housing HEL-62D.

This manual is subject to rigid quality control. However, no guarantee can be given that mistakes are not present. We reserve the right to make changes to the manual without prior notice.

Before operating the appliance, please read this manual carefully and retain it for further reference.

Verify that all appliance items are included in the delivery. Should items be missing, do not operate the appliance and contact your local dealer.

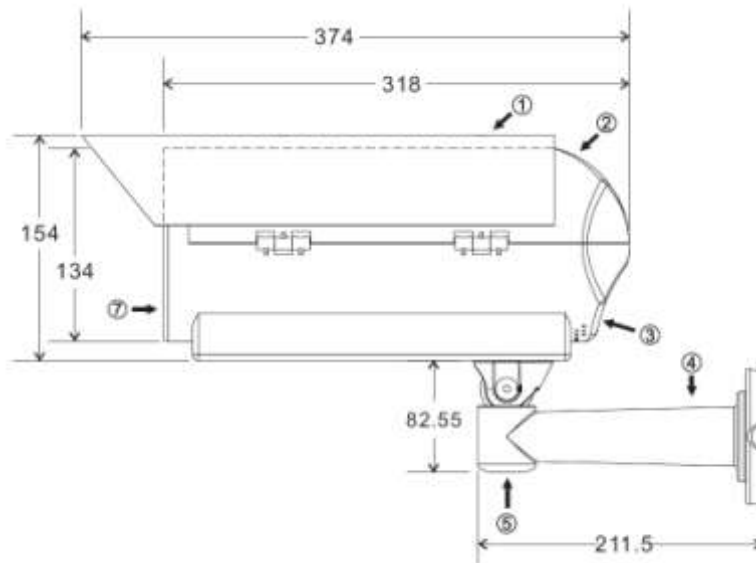
Never attempt to repair the appliance yourself. This should only be done by qualified service personnel.

Improper handling of the appliance will invalidate the warranty.

Items included in the delivery

1 x Housing HEL-62D
1 x Wall bracket
1 x User manual

Components and dimensions

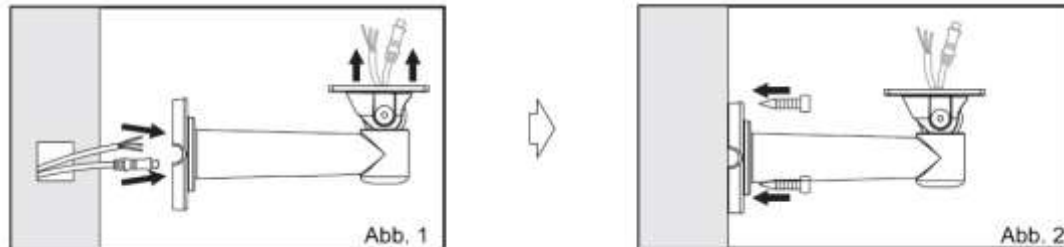


All dimensions in mm.

1. Sunshield
2. Upper housing part
3. Lower housing part
4. Wall bracket
5. Adjustment screw to position the housing

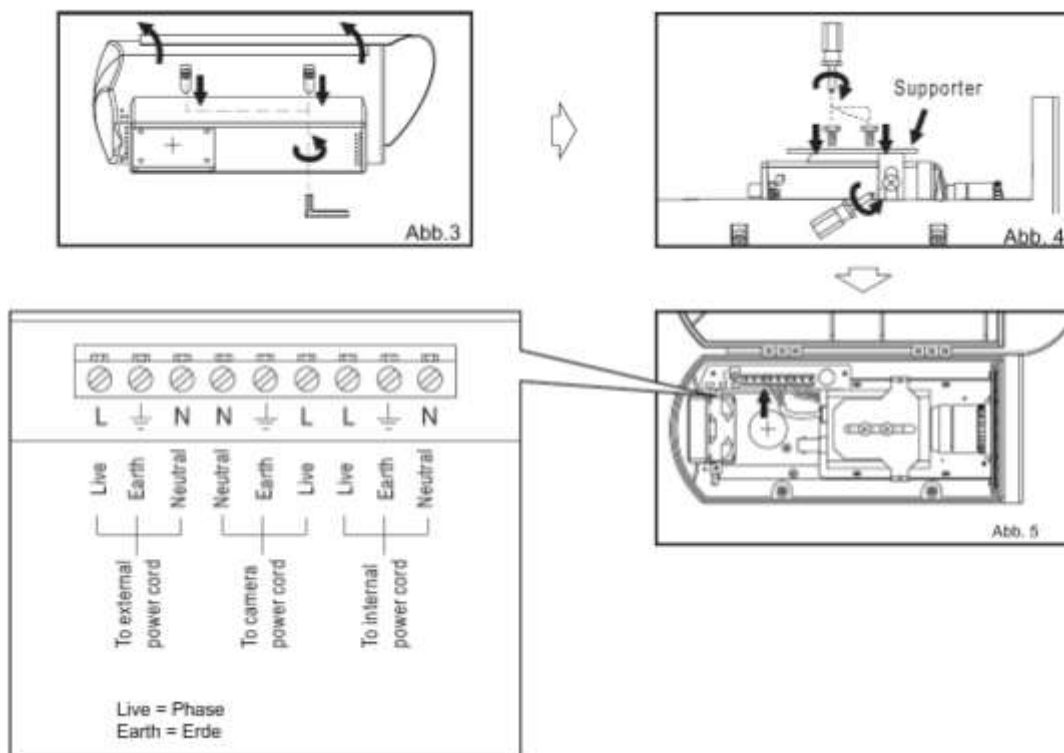
Installation

1. First, unpack the wall bracket. Lead the required cables (power, video) through the wall bracket. Mount the wall bracket to a wall which is capable of carrying the weight (fig 1 and 2).



2. Unwrap the housing and open the upper housing part using a suitable tool (fig. 3). First, loosen the two screws of the camera mounting plate. Use a 1/4" screw to mount the camera which is to be installed into the housing (fig. 4). Then connect the connection board to the camera's power supply (fig. 5).

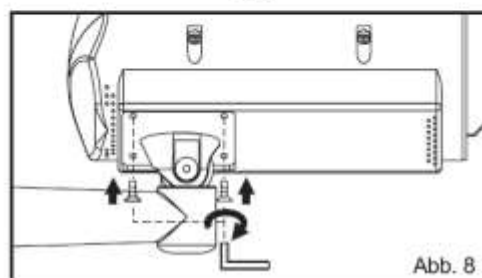
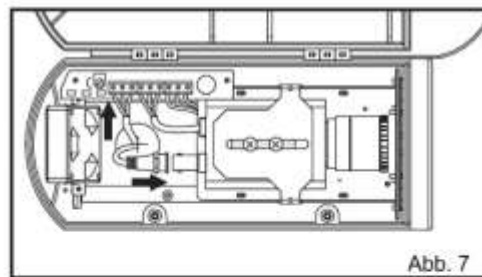
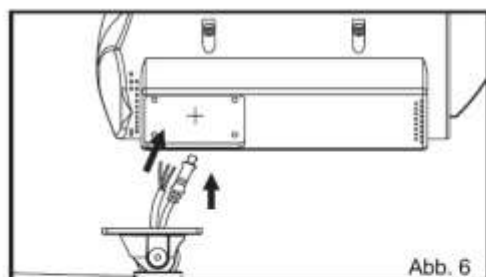
Note: Do not screw the camera too tightly so that you can still adjust it later.



Note:

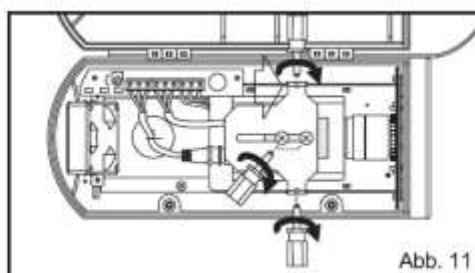
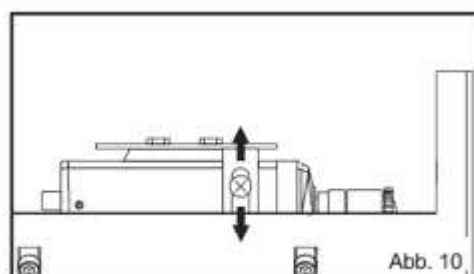
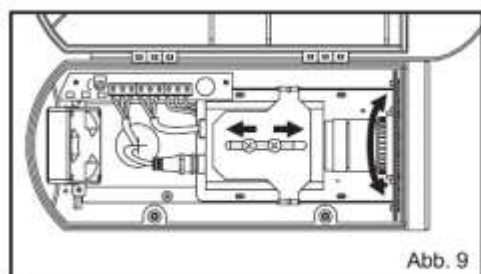
When using a 2-wire cable, „phase“ and „neutral“ need to be connected. Please pay attention to the security instructions!

- Put the video cable and the power cable through the hole of the lower housing part (fig. 6) and connect them to the connection board (fig. 7).
Mount the wall bracket to the lower housing part using the 4 silver screws.
Do not forget to insert the gasket (fig. 8).



- Having installed the camera, please adjust it as needed. Set the camera lens as needed (fig. 9 and 10). Then tighten all screws (fig 11).
The camera is not included in the delivery.

Also see page 20: „Notes on camera adjustment“



- Adjust the housing as needed. Tighten the adjustment screws for positioning the housing (fig. 13).

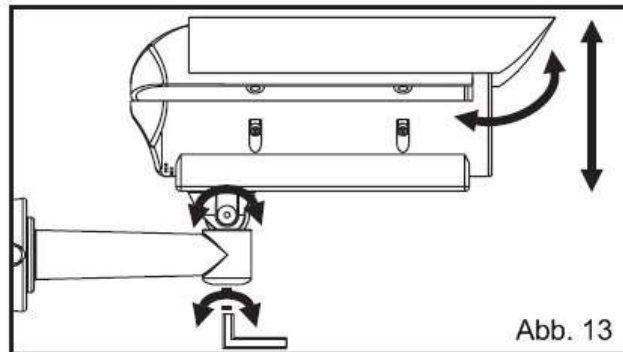


Abb. 13

- Close the upper housing part and tighten the housing (fig. 14 and 15).

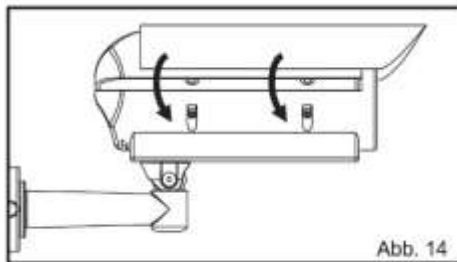


Abb. 14

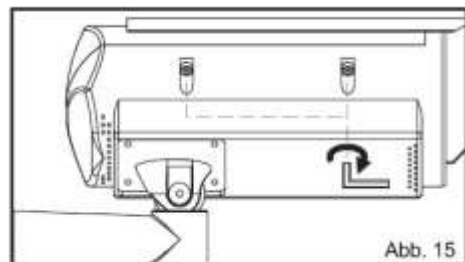


Abb. 15

Notes on camera adjustment

(Camera not included in the delivery)

When installing a camera into a weather-proof housing, the aperture setting should always be done on site. Flange back adjustment and focus adjustment has to be made on site during darkness and with fully opened lens aperture in order to achieve the best picture sharpness possible.

Please make sure to use a lens with sufficient focal length in order to avoid a “tunnel vision”.

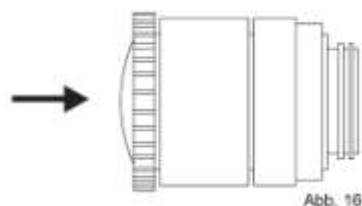


Abb. 16

Special features

- Wall bracket with integrated cable management
- Fan and heater included
- Sunshield included

Technical specifications

Model	HEL-62D
Type	Weather-proof housing
Classification	IP66
Housing material	Aluminium, silver-gray
Sunshield	Yes
Front screen	Non-reflecting glass, hardened
Heater	Yes
Thermostat	Yes
Fan	Yes
Integrated IR LEDs	No
Switch contact	Yes
Installation option	Wall mount
Cable management	Yes, integrated cable management
Integrated wall bracket	Yes
Operating temperature	-20° to +60° C
Outer dimensions (WxHxD)	150 x 160 x 374 mm
Inner dimensions (WxHxD)	90 x 65 x 180 mm
Voltage	230 V AC

Subject to technical changes. Errors excepted.



SANTEC

Notizen / Notes:

Notizen / Notes:

Ihr Fachhändler / Your local distributor:



SANTEC

www.santec-video.com