



de

BlockSafe BS 2
Montageanleitung



- it Download: www.burg.biz
- cs Stáhnout: www.burg.biz
- sk Download: www.burg.biz
- hu Letölthető: www.burg.biz
- ro Descărcare: www.burg.biz
- pt Download: www.burg.biz
- dk Download: www.burg.biz

- fi Ladattava tiedosto: www.burg.biz
- no Download: www.burg.biz
- sv Download: www.burg.biz
- pl Pobieranie pliku: www.burg.biz
- sl Download: www.burg.biz
- es Descarga: www.burg.biz
- bg Download (зареди): www.burg.biz

- hr Download: www.burg.biz
- ru загрузка: www.burg.biz
- el λήψη: www.burg.biz
- et Download: www.burg.biz
- lv Download: www.burg.biz
- tr İndir: www.burg.biz
- It Download: www.burg.biz



Herzlichen Glückwunsch zu diesem BURG-WÄCHTER Qualitätsprodukt! Bitte lesen Sie diese Anleitung sorgfältig durch und bewahren Sie diese auf.

Bitte beachten Sie:

Bei Absicherung von Fenster und Türen muss immer ein Hauptzugang von außen bedient werden können. Bei Nichtbeachtung der in dieser Anleitung angegebenen Voraussetzungen ist die einbruchhemmende Wirkung beeinträchtigt.

Nach DIN 18104-1 sollte je 1 m Fensterhöhe auf jeder Seite mindestens eine Zusatzsicherung montiert werden. Auf der Betätigungsseite (Griffseite) muss mindestens eine Zusatzsicherung abschließbar sein.

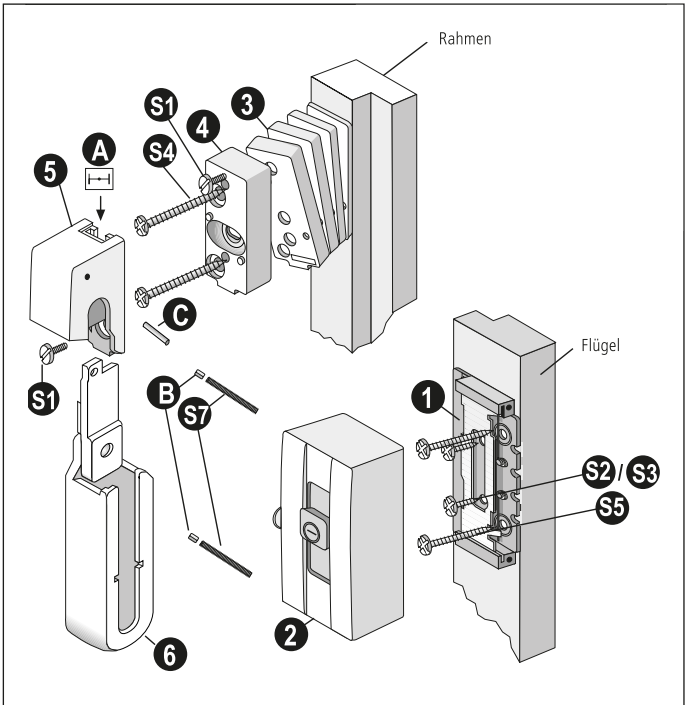
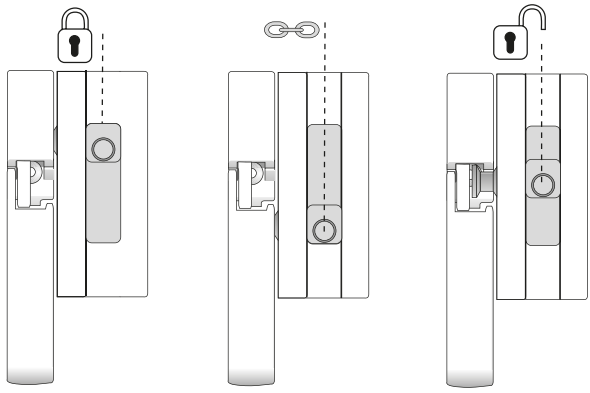
Die Bohrlochtiefen und Schraubenlängen müssen auf die örtlichen Gegebenheiten abgestimmt werden. Die Fenster/Fenstertüren nicht durchbohren, evtl. mit Bohrschlag arbeiten. Beim Bohren keine beweglichen Teile, Dichtungen oder Glasscheiben beschädigen. Die Befestigungsschrauben sollten von Hand angezogen werden, um ein Überdrehen zu vermeiden.

Für eventuell auftretende Verletzungen bzw. Schäden, die bei der Montage und/oder durch unsachgemäße Handhabung entstehen, übernimmt der Hersteller keine Haftung.

Einsatzbereich

Nach innen öffnende Fenster und Türen aus Holz, Aluminium, Stahl oder Kunststoff.

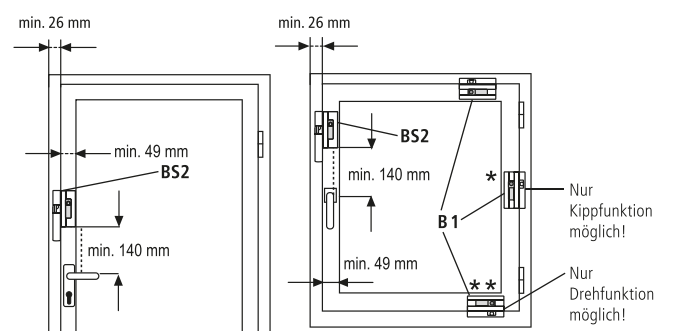
Verwendung



Montageset

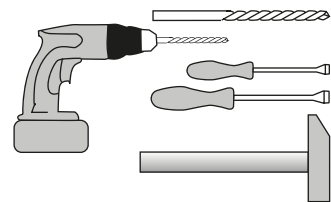
- 1x [A]
- 2x [B] Ø 3 x 6
- 2x [C] 4 x 18
- 2x [S1] M5 x 14
- 2x [S2] -4,2 x 16
- 2x [S3] -4,2 x 13
- 3x [S4] -5,5 x 50
- 2x [S5] -4,8 x 50
- 2x [S6] -5,5 x 50
- 2x [S7] -4 x 40
- 1x [S8] -7 x 120
- 1x [D]

Montagepositionen



- Bei linksanschlagenden Türen/Fenstern entsprechend spiegelbildlich montieren.
- Bei gekippten oder spaltbreit geöffneten Fenstern/Türen bietet der extrastabile Sperrbügel einen VdS-geprüften Anwesenheitsschutz.
- Wird das Haus oder die Wohnung verlassen, muss die Sicherung im versperrten Zustand sein.

Bohrertabelle



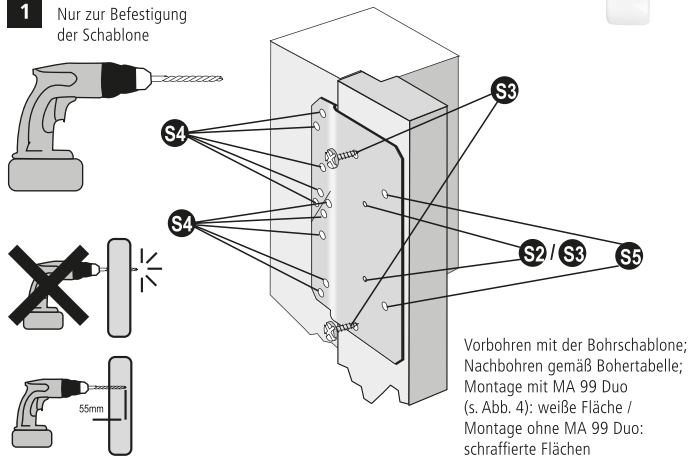
Schrauben	Holz	Alu, Stahl, Kunststoff
S2/S3 -4,2 mm	Ø 2,5 mm	Ø 3,5 mm
S5 -4,8 mm	Ø 3,5 mm	Ø 4,0 mm
S4/S6 -5,5 mm	Ø 4,0 mm	Ø 4,5 mm

Nützliche Tipps

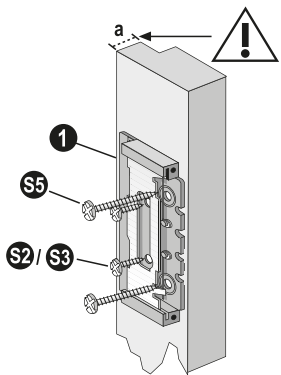
- Bei größeren Elementen mehrere BlockSafe montieren; dabei ein BlockSafe am oberen oder unteren Rahmen möglichst nah an der Bandseite montieren (vor Montage Platzverhältnisse prüfen!).
- Bei Kunststoff-Elementen und ggf. bei Alu- und Holzelementen: BURG-WÄCHTER Montageanker MA 99 Duo verwenden.
- Fenster/Türen nicht durchbohren; ggf. Schrauben kürzen.
- Beschlagteile, Dichtungen oder Scheiben nicht beschädigen.



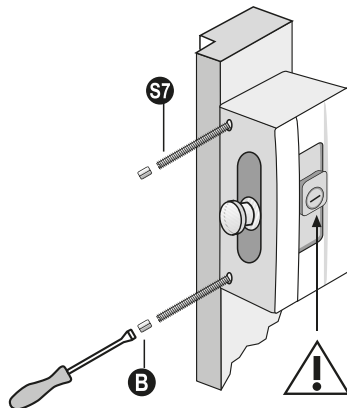
1 Nur zur Befestigung der Schablone



2 Je nach Falzhöhe (a) Schrauben S2 oder S3 verwenden.



3 Die Rosette muss in der skizzierten Stellung sein!



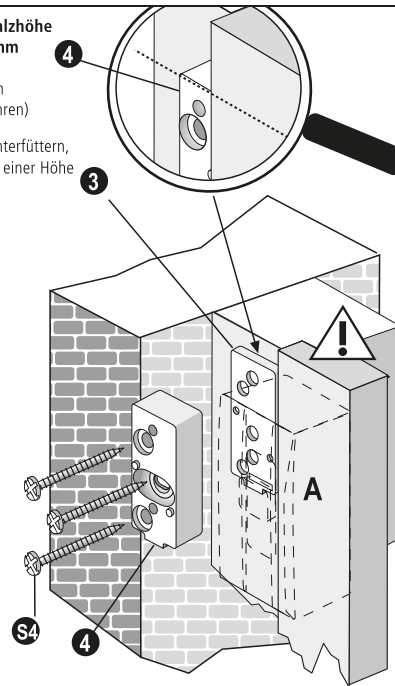
4



Empfehlung: Bei Kunststoffelementen oder ggf. Alu- und Weichholzelementen den BURG-WÄCHTER Montageanker **MA 99 Duo** verwenden (nicht bei Zargentüren).

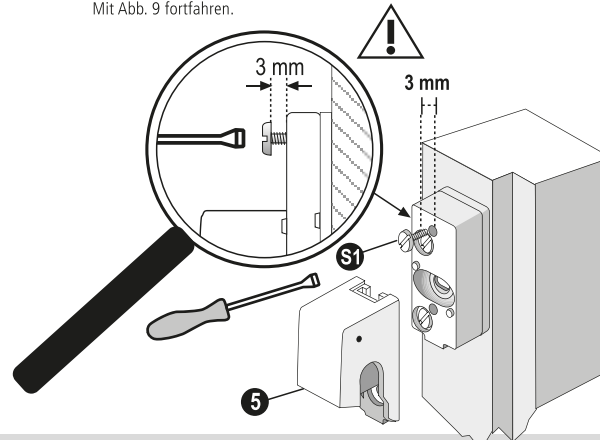
5 Montage bei Falzhöhe größer als 12 mm (Bei Falzhöhe kleiner als 12 mm mit Abb. 8 fortfahren)

4 mit 3 so unterfüttern, dass sich 4 auf einer Höhe mit A befindet.

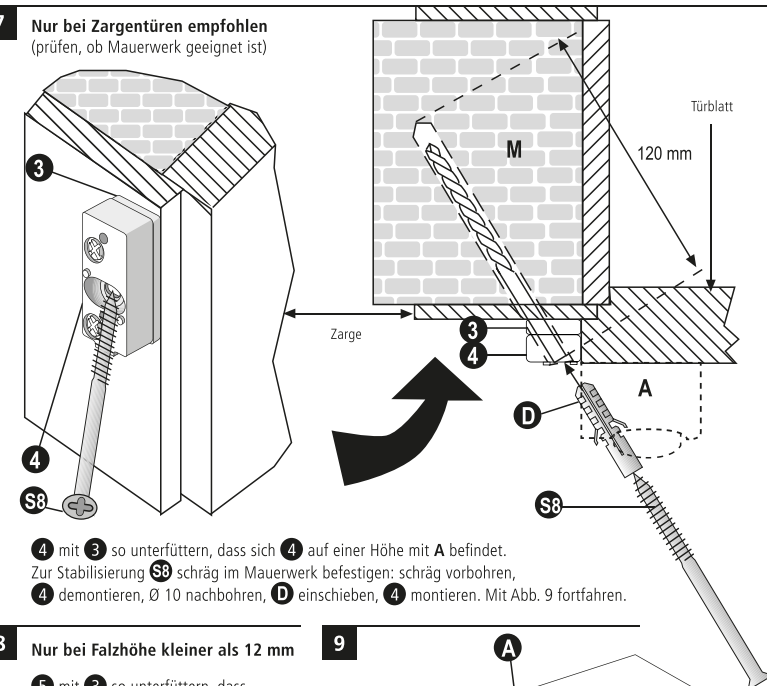


6 3 mm Abstand lassen!

5 muss stramm über S1 gezogen werden. Mit Abb. 9 fortfahren.



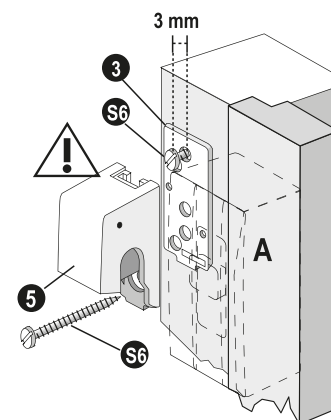
7 Nur bei Zargentüren empfohlen (prüfen, ob Mauerwerk geeignet ist)



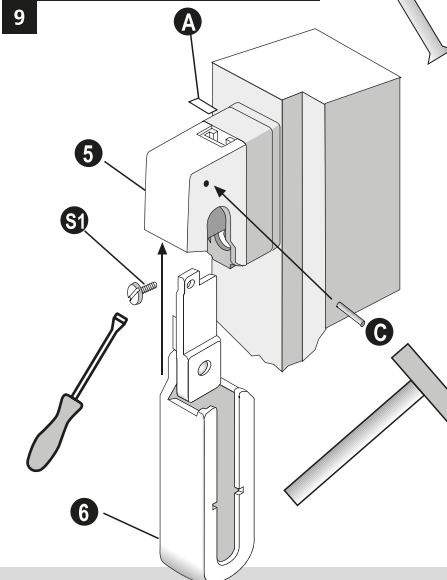
4 mit 3 so unterfüttern, dass sich 4 auf einer Höhe mit A befindet. Zur Stabilisierung S8 schräg im Mauerwerk befestigen: schräg vorbohren, 4 demontieren, Ø 10 nachbohren, D einschieben, 4 montieren. Mit Abb. 9 fortfahren.

8 Nur bei Falzhöhe kleiner als 12 mm

5 mit 3 so unterfüttern, dass sich 5 auf einer Höhe mit A befindet.



9





**BURG
WÄCHTER**

en

BlockSafe BS 2 Assembly Instructions



- it Download: www.burg.biz
- cs Stáhnout: www.burg.biz
- sk Download: www.burg.biz
- hu Letölthető: www.burg.biz
- ro Descărcare: www.burg.biz
- pt Download: www.burg.biz
- dk Download: www.burg.biz

- fi Ladattava tiedosto: www.burg.biz
- no Download: www.burg.biz
- sv Download: www.burg.biz
- pl Pobieranie pliku: www.burg.biz
- sl Download: www.burg.biz
- es Descarga: www.burg.biz
- bg Download (зареди): www.burg.biz

- hr Download: www.burg.biz
- ru загрузка: www.burg.biz
- el λήψη: www.burg.biz
- et Download: www.burg.biz
- lv Download: www.burg.biz
- tr İndir: www.burg.biz
- lt Download: www.burg.biz



Congratulations on this BURG-WÄCHTER quality product! Please read these instructions carefully and keep them for future reference.

Please note:

When securing windows and doors, a main access must always be able to be serviced from the outside. Failure to comply with the requirements specified in these instructions will adversely affect the burglar-resistant properties.

In accordance with DIN 18104-1, at least one additional safety device should be installed on each side for each 1 m of window height. At least one additional safety device must be lockable on the actuating (handle) side.

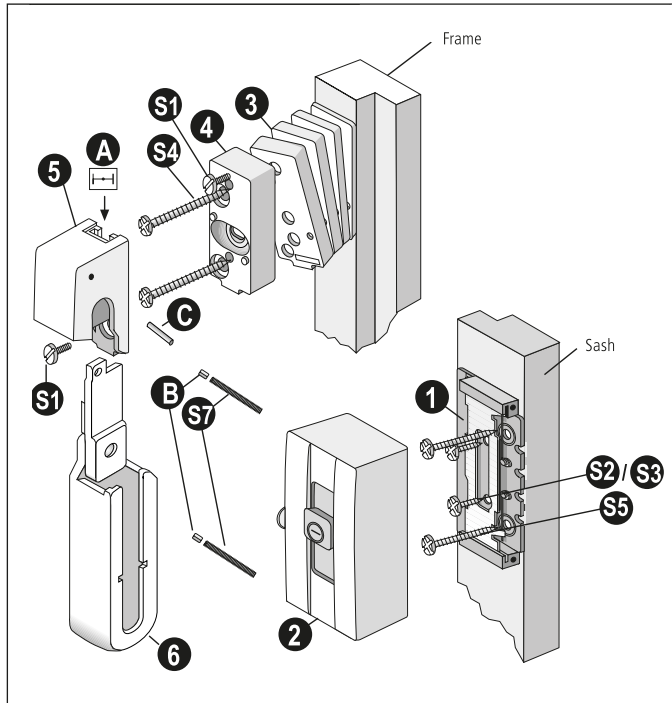
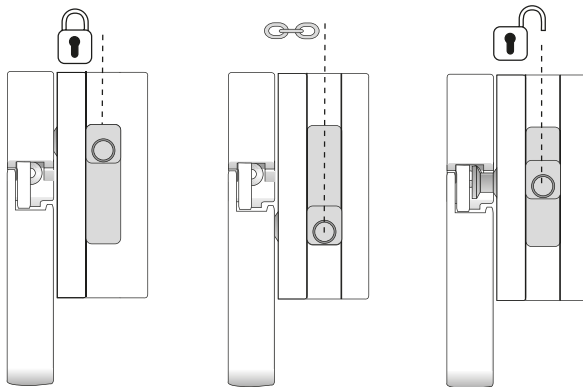
The borehole depth and screw lengths must be adapted to the conditions at the location. Do not drill through the window/French doors; work with a drill stop if necessary. Do not damage any moving parts, seals or glass panes when drilling. The fastening screws should be tightened by hand to avoid overtightening.

The manufacturer accepts no liability for any injuries or damage that may occur during installation or improper handling.

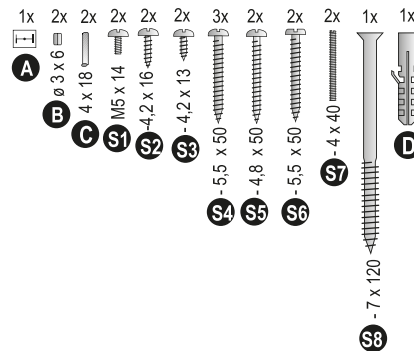
Range of application

Inward opening windows and doors.
Suitable for wood, aluminium, steel and PVCu.

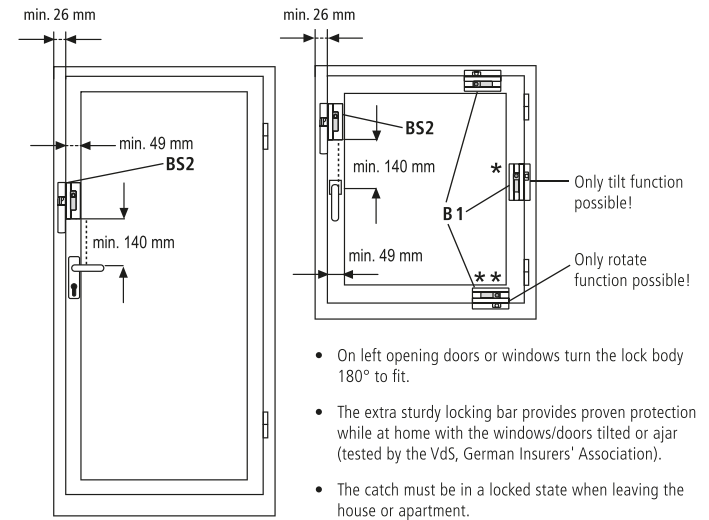
Use



Contents

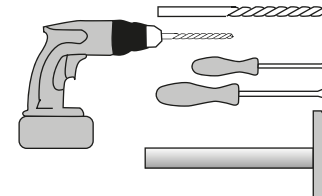


Fitting Points



- On left opening doors or windows turn the lock body 180° to fit.
- The extra sturdy locking bar provides proven protection while at home with the windows/doors tilted or ajar (tested by the VdS, German Insurers' Association).
- The catch must be in a locked state when leaving the house or apartment.

Drills



Screws	Wood	Alu, Steel, PVCu
S2/S3 -4,2 mm	Ø 2,5 mm	Ø 3,5 mm
S5 -4,8 mm	Ø 3,5 mm	Ø 4,0 mm
S4/S6 -5,5 mm	Ø 4,0 mm	Ø 4,5 mm

Important Tips

- On larger windows, use more than one BlockSafe; one BlockSafe on the upper frame or lower frame, as near as possible to the frame side (Check clearances before final assembly).
- For PVCu, alu and wood, use optional BURG-WÄCHTER MA 99 Duo assembly anchor for added stability.
- Do not drill through the frame and check screw lengths before fitting!
- Do not damage mounting, seals or window panes.



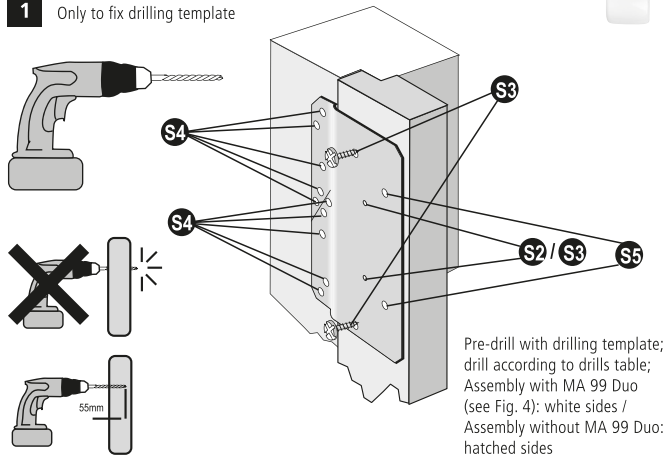
it Download: www.burg.biz
 cs Stáhnout: www.burg.biz
 sk Download: www.burg.biz
 hu Letölthető: www.burg.biz
 ro Descărcare: www.burg.biz
 pt Download: www.burg.biz
 dk Download: www.burg.biz

fi Ladattava tiedosto: www.burg.biz
 no Download: www.burg.biz
 sv Download: www.burg.biz
 pl Pobieranie pliku: www.burg.biz
 sl Download: www.burg.biz
 es Descarga: www.burg.biz
 bg Download (зареди): www.burg.biz

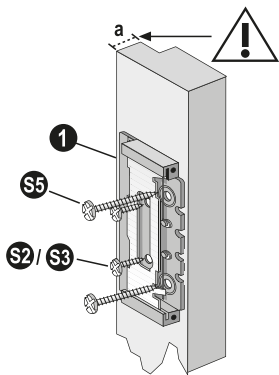
hr Download: www.burg.biz
 ru загрузка: www.burg.biz
 el λήψη: www.burg.biz
 et Download: www.burg.biz
 lv Download: www.burg.biz
 tr İndir: www.burg.biz
 it Download: www.burg.biz



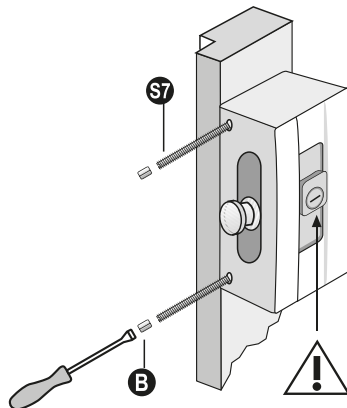
1 Only to fix drilling template



2 Use screws S2 or S3 depending on door leaf thickness (a).



3 The mushroom bolt must be in the position shown on the drawing!



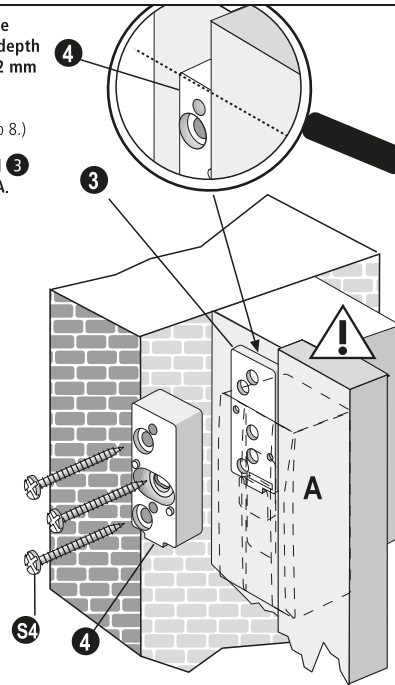
4



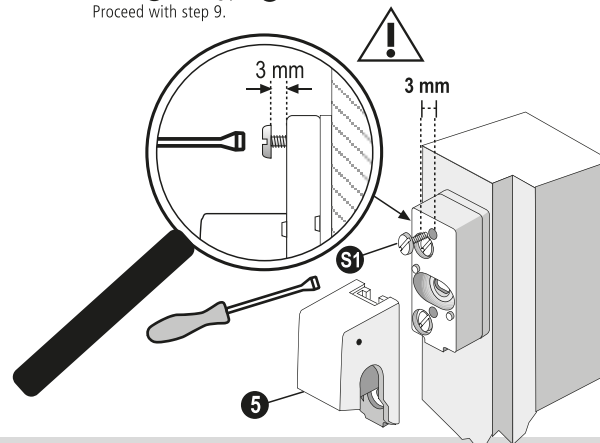
Recommendation:
 For PVCu, aluminium or soft wood, use the optional BURG-WÄCHTER MA 99 Duo assembly anchor (not with frame-doors).

5 Assembly where door to frame depth is more than 12 mm (Where depth is less than 12 mm, proceed with step 8.)

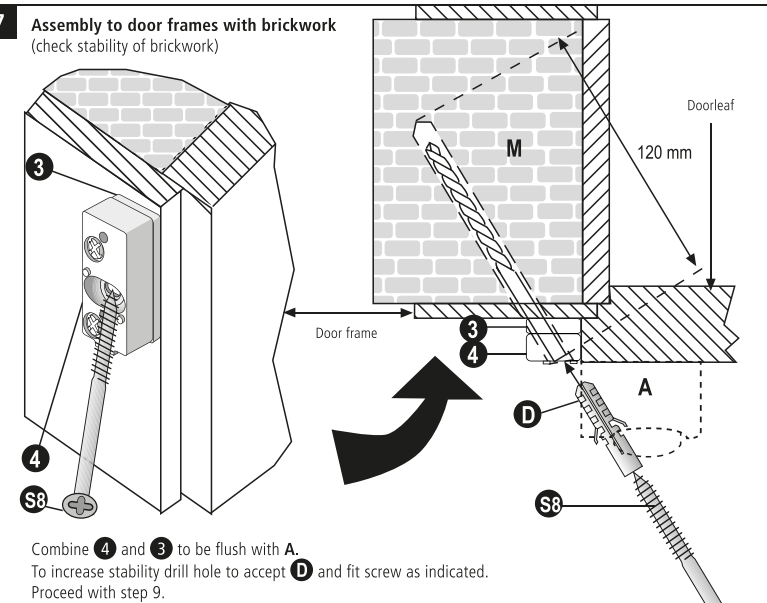
Combine 4 and 3 to be flush with A.



6 Leave 3 mm gap so that 5 fits snugly to S1. Proceed with step 9.

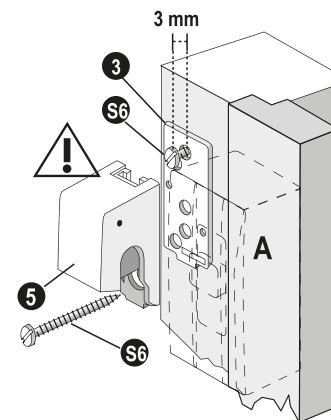


7 Assembly to door frames with brickwork (check stability of brickwork)

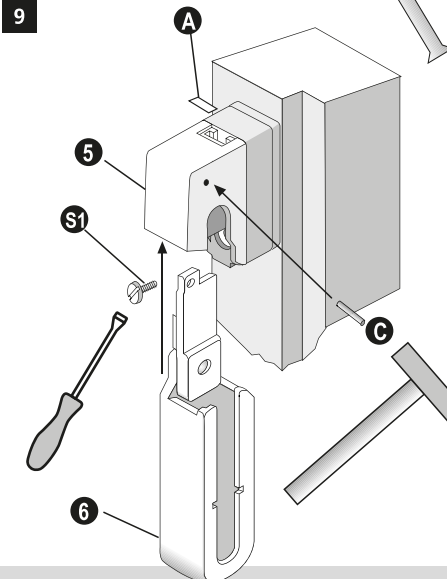


8 Only if groove of the window is less than 12 mm

Combine 5 and 3 to be flush with A.



9





**BURG
WÄCHTER**

fr

BlockSafe B 1
Instructions de montage



it Download: www.burg.biz
cs Stáhnout: www.burg.biz
sk Download: www.burg.biz
hu Letölthető: www.burg.biz
ro Descărcare: www.burg.biz
pt Download: www.burg.biz
dk Download: www.burg.biz

fi Ladattava tiedosto: www.burg.biz
no Download: www.burg.biz
sv Download: www.burg.biz
pl Pobieranie pliku: www.burg.biz
sl Download: www.burg.biz
es Descarga: www.burg.biz
bg Download (зареди): www.burg.biz

hr Download: www.burg.biz
ru загрузка: www.burg.biz
el λήψη: www.burg.biz
et Download: www.burg.biz
lv Download: www.burg.biz
tr İndir: www.burg.biz
lt Download: www.burg.biz



Félicitations pour votre achat de ce produit de qualité de BURG-WÄCHTER ! Veuillez lire attentivement ces instructions et les conserver.

Veillez observer ce qui suit :

Si les fenêtres et les portes sont sécurisées, il faut assurer qu'il soit toujours possible d'utiliser un accès principal à partir de l'extérieur. Ne pas respecter les conditions spécifiées dans ces instructions nuira à l'effet anti-effraction.

Selon la norme DIN 18104-1, au moins un dispositif de sécurisation supplémentaire doit être monté de chaque côté de la fenêtre à une hauteur de 1 m. Sur le côté de la poignée, au moins un dispositif de sécurisation doit disposer d'un système de verrouillage.

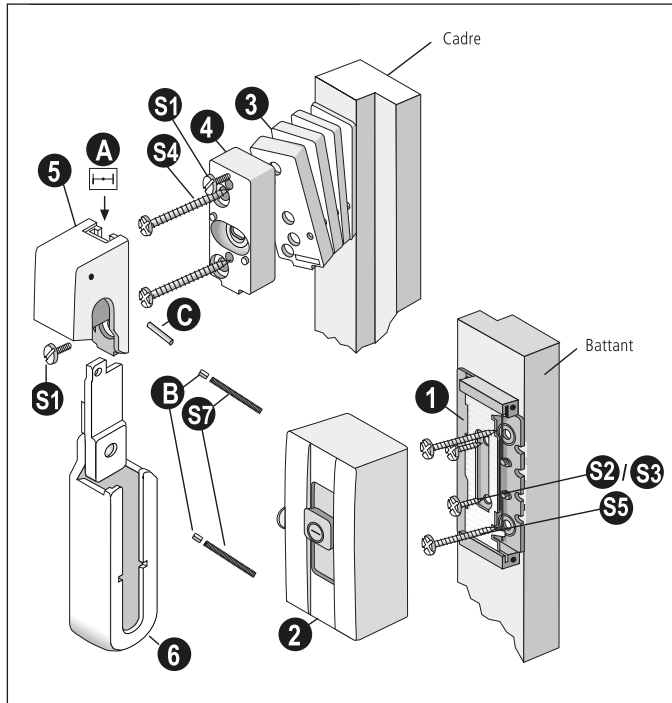
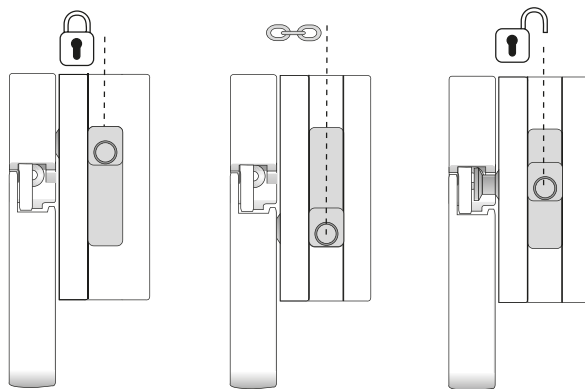
Les profondeurs des trous de forage et les longueurs des vis doivent être ajustées aux conditions locales. Ne transpercez pas les fenêtres/portes-fenêtres ; si nécessaire, travaillez avec une butée de perçage. Veillez à ne pas endommager des composants mobiles, les joints d'étanchéité ou les vitres lorsque vous percez les trous. Les vis de fixations doivent être serrées uniquement avec des outils à main, afin d'éviter tout serrage excessif.

Le fabricant décline toute responsabilité pour les blessures ou dommages susceptibles de survenir lors du montage ou à cause d'une manipulation non conforme.

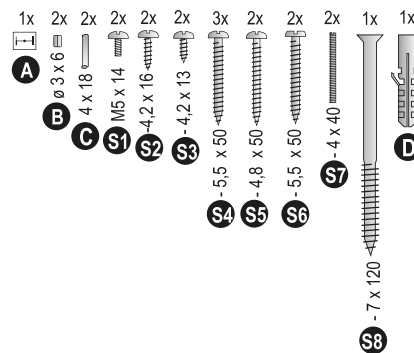
Domaine d'utilisation

Fenêtres et portes en bois, aluminium, acier ou plastique ouvrant vers l'intérieur.

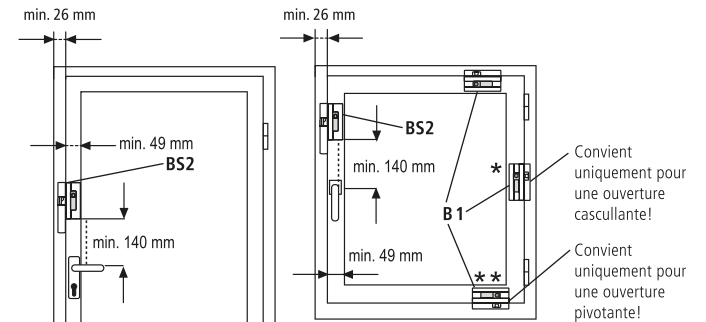
Utilisation



Kit de montage

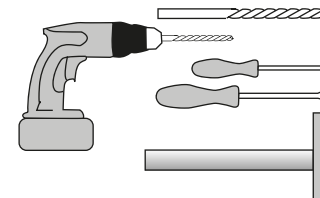


Positions de montage



- Dans le cas de portes/fenêtres s'ouvrant vers la gauche, monter le système à l'opposé.
- Pour les fenêtres/portes ouvertes par basculement vers l'arrière/entrebâillées, l'étrier de blocage extra solide constitue une protection de présence contrôlée par la VdS.
- Si l'on quitte la maison ou l'appartement, le dispositif de blocage de sécurité doit être fermé.

Tableau des forêts



Vis	Bois	Alu, acier, plastique
S2/S3 -4,2 mm	Ø 2,5 mm	Ø 3,5 mm
S5 -4,8 mm	Ø 3,5 mm	Ø 4,0 mm
S4/S6 -5,5 mm	Ø 4,0 mm	Ø 4,5 mm

Conseils utiles

- Pour les éléments de taille importante, monter plusieurs BlockSafe; ce faisant, monter un BlockSafe au niveau du cadre supérieur ou inférieur le plus près possible du côté du bandeau (contrôler l'encombrement avant le montage!)
- Dans le cas d'éléments en plastique et le cas échéant, d'éléments en bois et en aluminium utiliser l'ancrage de montage BURG-WÄCHTER MA 99 Duo.
- Ne pas percer les fenêtres/portes de bout en bout; raccourcir les vis si nécessaire.
- Ne pas endommager les ferrures, les garnitures d'étanchéité ou les rondelles.



**BURG
WÄCHTER**

fr

BlockSafe B 1
Instructions de montage



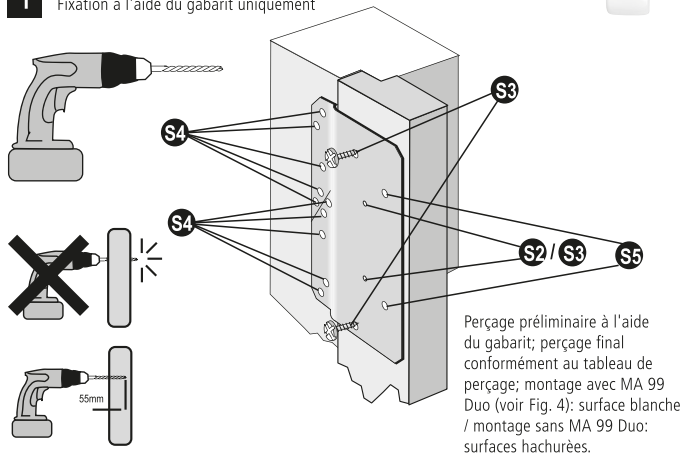
it Download: www.burg.biz
 cs Stáhnout: www.burg.biz
 sk Download: www.burg.biz
 hu Letölthető: www.burg.biz
 ro Descărcare: www.burg.biz
 pt Download: www.burg.biz
 dk Download: www.burg.biz

fi Ladattava tiedosto: www.burg.biz
 no Download: www.burg.biz
 sv Download: www.burg.biz
 pl Pobieranie pliku: www.burg.biz
 sl Download: www.burg.biz
 es Descarga: www.burg.biz
 bg Download (зареди): www.burg.biz

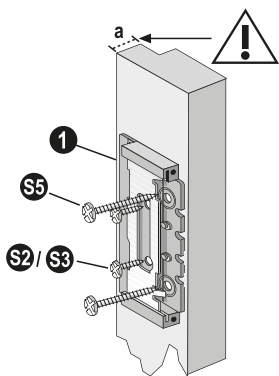
hr Download: www.burg.biz
 ru загрузка: www.burg.biz
 el λήψη: www.burg.biz
 et Download: www.burg.biz
 lv Download: www.burg.biz
 tr İndir: www.burg.biz
 it Download: www.burg.biz



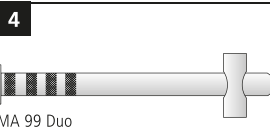
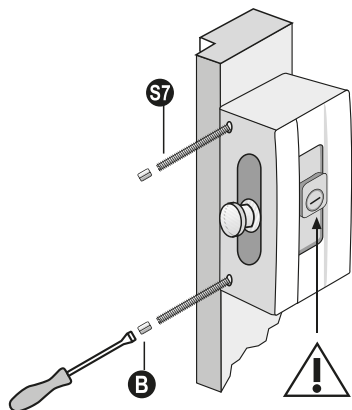
1 Fixation à l'aide du gabarit uniquement



2 Selon la hauteur de la rainure (a), utiliser S2 ou S3.



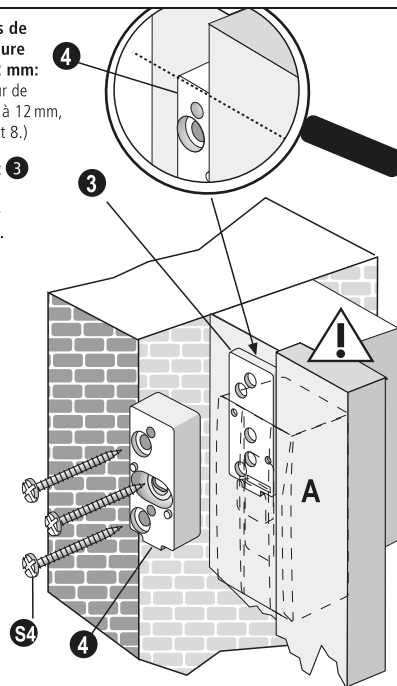
3 La rosette doit être dans la position représentée!



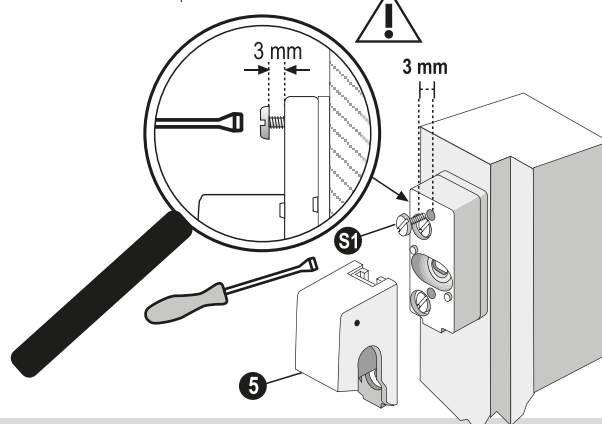
Recommandation:
 En cas d'éléments en plastique, ou, le cas échéant, d'éléments en aluminium ou en bois tendres, utiliser l'ancrage de montage BURG-WÄCHTER MA 99 Duo (pas adapté pour les portes à encadrement).

5 Montage en cas de hauteur de rainure supérieure à 12 mm: (En cas de hauteur de rainure inférieure à 12 mm, continuer au point 8.)

Comblers 4 avec 3 de telle sorte que 4 se trouve à la hauteur de A.



6 Laisser un écart de 3 mm! 5 doit être poussé vigoureusement sur S1. Continuer au point 9.



7 Recommandé uniquement pour les portes à encadrement (contrôler si la maçonnerie est adaptée)

Comblers 4 avec 3 de telle sorte que 4 se trouve à la hauteur de A. Pour stabiliser, fixer S8 de manière oblique dans le mur: procéder à un perçage préliminaire oblique, démonter 4, percer au Ø 10, introduire D, monter 4. Continuer au point 9.

8 Seulement en cas de hauteur de rainure inférieure à 12 mm:

Comblers 5 avec 3 de telle sorte que 5 se trouve à la hauteur de A.

BURG-WÄCHTER KG • Altenhofer Weg 15 • 58300 Wetter • Germany • www.burg.biz

2

BW_BA_BlockSafe_BS2_30331_FR_RZ01.indd 2

31.03.2021 10:02:27



nl

BlockSafe BS 2 Montagehandleiding



it Download: www.burg.biz
 cs Stáhnout: www.burg.biz
 sk Download: www.burg.biz
 hu Letölthető: www.burg.biz
 ro Descărcare: www.burg.biz
 pt Download: www.burg.biz
 dk Download: www.burg.biz

fi Ladattava tiedosto: www.burg.biz
 no Download: www.burg.biz
 sv Download: www.burg.biz
 pl Pobieranie pliku: www.burg.biz
 sl Download: www.burg.biz
 es Descarga: www.burg.biz
 bg Download (зареди): www.burg.biz

hr Download: www.burg.biz
 ru загрузка: www.burg.biz
 el λήψη: www.burg.biz
 et Download: www.burg.biz
 lv Download: www.burg.biz
 tr İndir: www.burg.biz
 lt Download: www.burg.biz



Hartelijk gefeliciteerd met dit kwaliteitsproduct van BURG-WÄCHTER! Lees deze handleiding aandachtig door en bewaar deze zorgvuldig.

Let daarbij op het volgende:

Bij het beveiligen van ramen en deuren moet altijd een hoofdingang van buiten af bediend kunnen worden. Veronachtzaming van de in deze handleiding aangegeven voorwaarden doet afbreuk aan de inbraakwerende werking.

Conform DIN 18104-1 moet per 1 m raamhoogte aan elke zijde minstens één extra beveiliging worden gemonteerd. Aan de bedieningszijde (greepzijde) moet minstens één extra beveiliging afsluitbaar zijn.

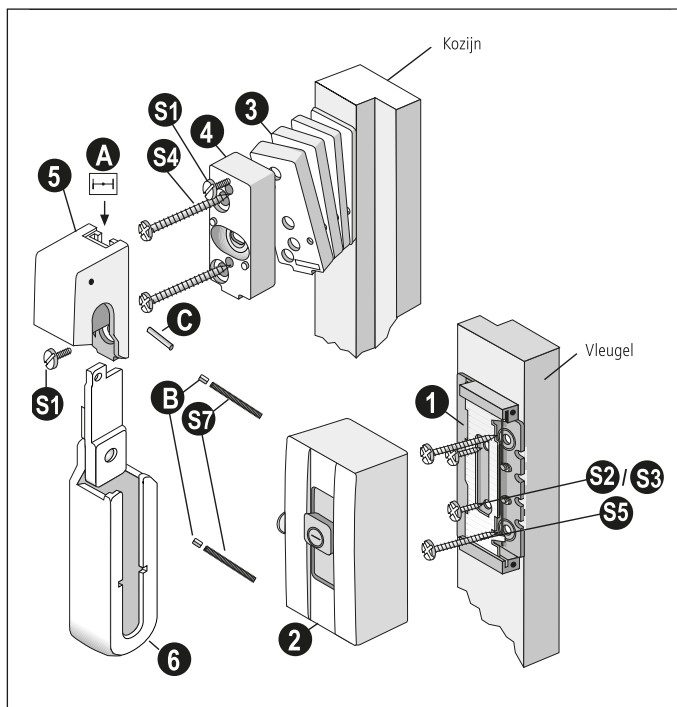
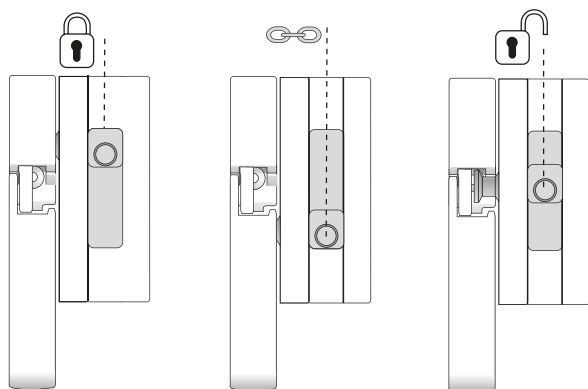
De boorgatdieptes en schroeflengtes moeten op de plaatselijke situatie worden afgestemd. De ramen/raamdeuren niet doorboren, evt. werken met een booraanslag. Tijdens het boren geen bewegende delen, afdichtingen of glasschijven beschadigen. De bevestigingsschroeven dienen met de hand te worden aangehaald, om te strak aandraaien te voorkomen.

Voor evt. optredend letsel of schade die tijdens montage en/of als gevolg van ondeskundige hantering ontstaan, aanvaardt de fabrikant geen aansprakelijkheid.

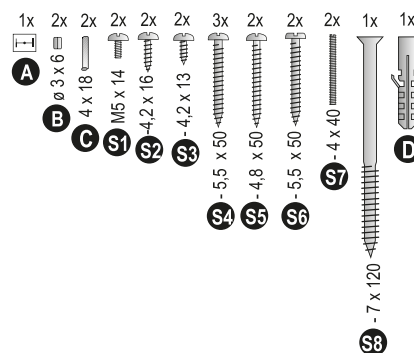
Gebruiksmogelijkheid

Naar binnen opendraaiende ramen en deuren uit hout, aluminium, staal of kunststof.

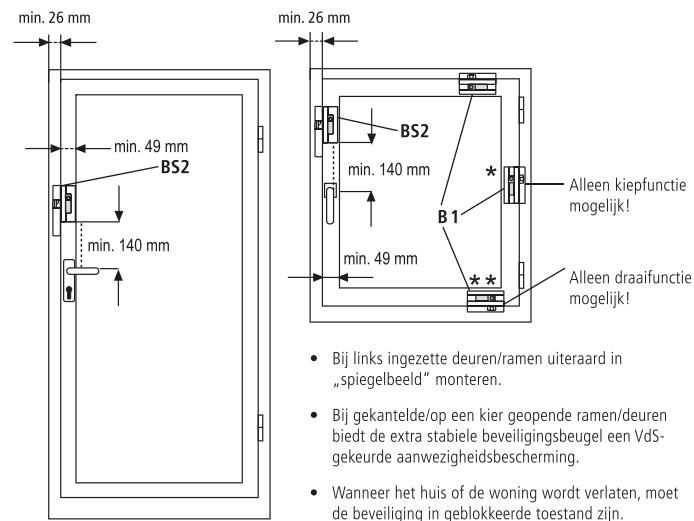
Toepassing



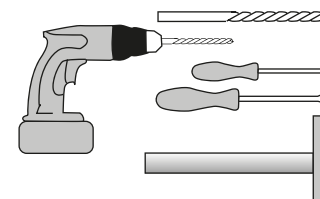
Montageset



Montageposities



Boortabel



Schroeven	Hout	Alu, staal, kunststof
S2/S3 -4,2 mm	Ø 2,5 mm	Ø 3,5 mm
S5 -4,8 mm	Ø 3,5 mm	Ø 4,0 mm
S4/S6 -5,5 mm	Ø 4,0 mm	Ø 4,5 mm

Handige tips

- Bij grotere elementen meerdere BlockSafes monteren; daarbij een BlockSafe boven en onder aan het kozijn, zo dicht mogelijk aan de bandzijde, monteren (voor montage plaatsverhoudingen controleren).
- Bij kunststof- en eventueel alu- en houtelementen: BURG-WÄCHTER montageanker MA99 Duo gebruiken.
- Ramen/deuren niet doorboren; eventueel schroeven inkorten.
- Beslagdelen, dichtingen of ruit niet beschadigen.



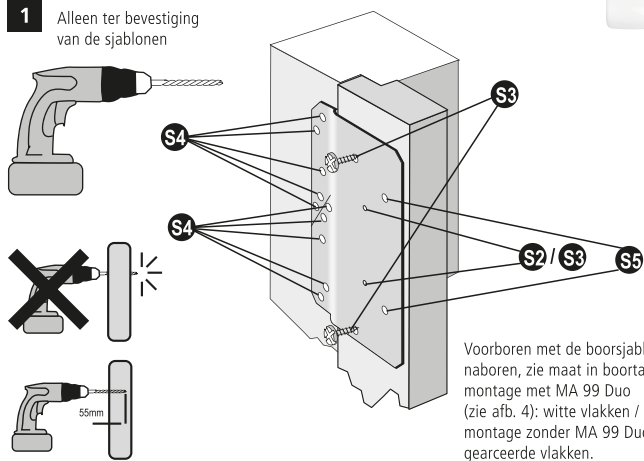
it Download: www.burg.biz
 cs Stáhnout: www.burg.biz
 sk Download: www.burg.biz
 hu Letölthető: www.burg.biz
 ro Descărcare: www.burg.biz
 pt Download: www.burg.biz
 dk Download: www.burg.biz

fi Ladattava tiedosto: www.burg.biz
 no Download: www.burg.biz
 sv Download: www.burg.biz
 pl Pobieranie pliku: www.burg.biz
 sl Download: www.burg.biz
 es Descarga: www.burg.biz
 bg Download (зареди): www.burg.biz

hr Download: www.burg.biz
 ru загрузка: www.burg.biz
 el λήψη: www.burg.biz
 et Download: www.burg.biz
 lv Download: www.burg.biz
 tr İndir: www.burg.biz
 it Download: www.burg.biz

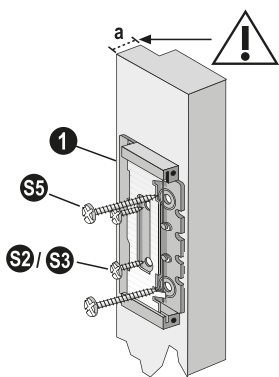


1 Alleen ter bevestiging van de sjablons

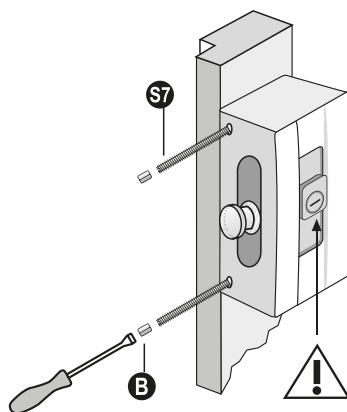


Voorboren met de boorsjabloon; naboren, zie maat in boortabel; montage met MA 99 Duo (zie afb. 4); witte vlakken / montage zonder MA 99 Duo: gearceerde vlakken.

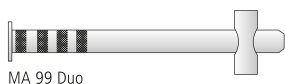
2 Afhankelijk van sponningdiepte (a) S2 of S3 gebruiken.



3 De rozet moet, als op de tekening, op de juiste plaats staan!



4

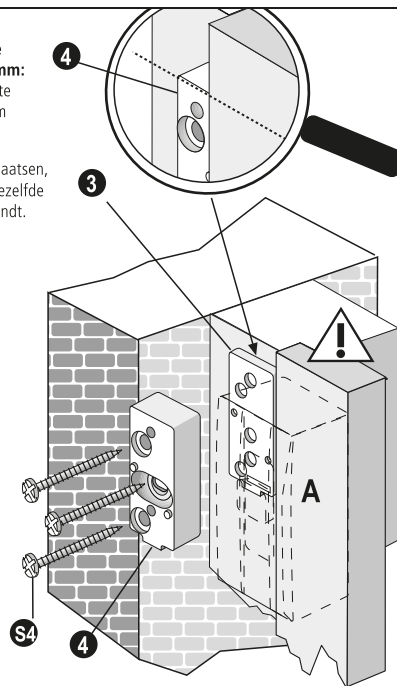


MA 99 Duo

Aanbeveling: Bij kunststofelementen en eventueel bij alu- of zacht hout elementen montageanker BURG-WÄCHTER MA 99 Duo gebruiken (niet bij kozijn deuren).

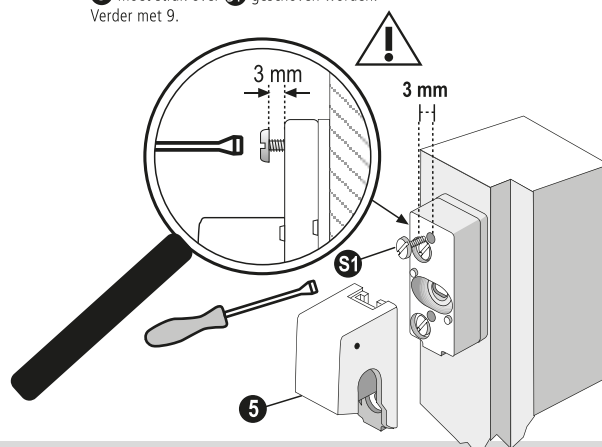
5 Montage bij sponningdiepte groter dan 12 mm: (bij sponningdiepte kleiner dan 12 mm verder met 8.)

4 met 3 zo plaatsen, dat 4 zich op dezelfde hoogte als A bevindt.

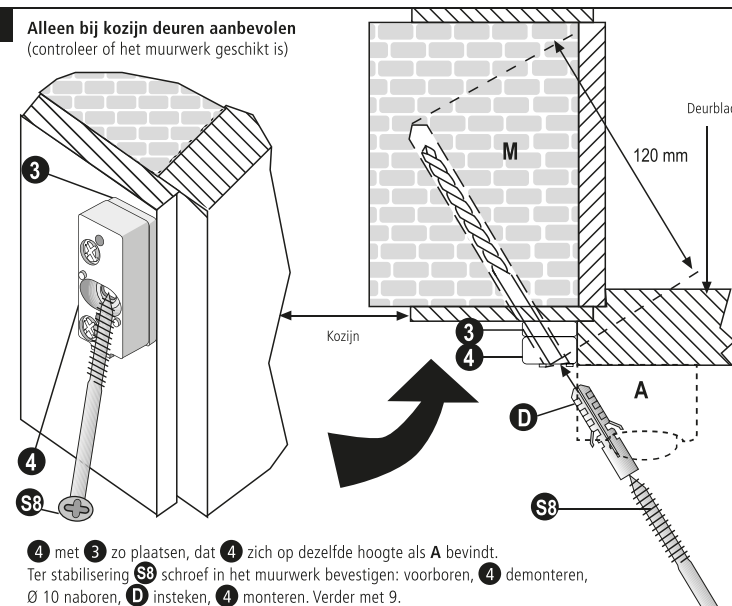


6 3 mm afstand houden!

5 moet strak over S1 geschoven worden. Verder met 9.



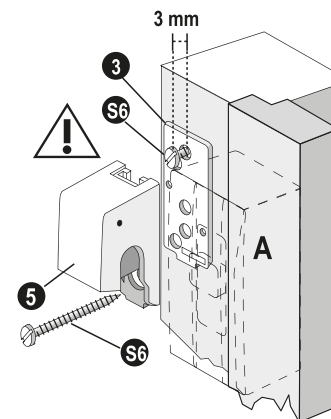
7 Alleen bij kozijn deuren aanbevolen (controleer of het muurwerk geschikt is)



4 met 3 zo plaatsen, dat 4 zich op dezelfde hoogte als A bevindt. Ter stabilisering S8 schroef in het muurwerk bevestigen; voorboren, 4 demonteren, Ø 10 naboren, D insteken, 4 monteren. Verder met 9.

8 Alleen bij een sponningdiepte kleiner dan 12 mm:

5 met 3 zo plaatsen, dat 5 zich op dezelfde hoogte als A bevindt.



9

