

MONTAGEANLEITUNG Türdemontage / Türmontage

BURG-WÄCHTER RANGER Wertschutzschrank

Wichtiger Hinweis:

Bei ihrem Ranger Wertschutzschrank können Sie die Tür für einen einfacheren Transport ausbauen.

Diese Anleitung benötigen Sie nur, wenn Sie die Tür zum Transport demontieren wollen.

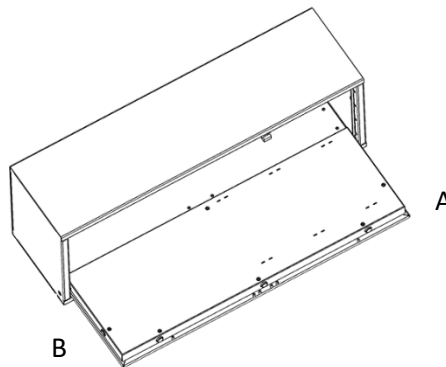
Hierzu benötigen Sie: eine weiche Unterlage (z.B. einen Teppich) | einen 5 mm Innensechskantschlüssel | eine zweite Person

Achten Sie bitte bei den genannten Arbeiten auf Ihre Finger und Hände, da Quetschgefahr besteht. Greifen sie während der Arbeiten nicht in enge Spalte.

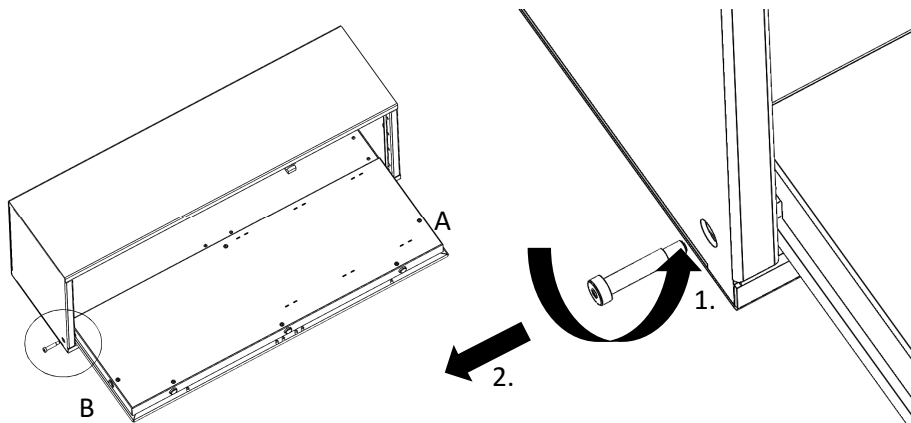


Türdemontage: Gehen Sie bitte wie folgt vor:

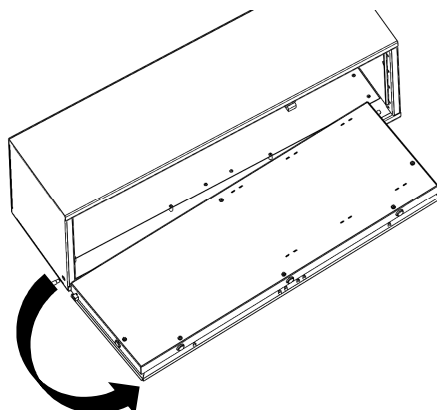
1. Legen Sie den Wertschutzschrank mit der rechten Seite (Scharnierseite) nach unten auf eine weiche Unterlage.
2. Öffnen Sie die Tür des Wertschutzschanks. Verschließen Sie das Riegelwerk bei geöffneter Tür. Ziehen Sie bei der Schlüsselversion den Schlüssel ab.
3. Bringen Sie die Tür langsam in 90° Öffnungswinkel.



4. Person 1 hält die Tür auf Seite B in Position, während Person 2 den unteren Scharnierbolzen mit dem Innensechskantschlüssel demontiert. Hierzu den Bolzen gegen den Uhrzeigersinn drehen.



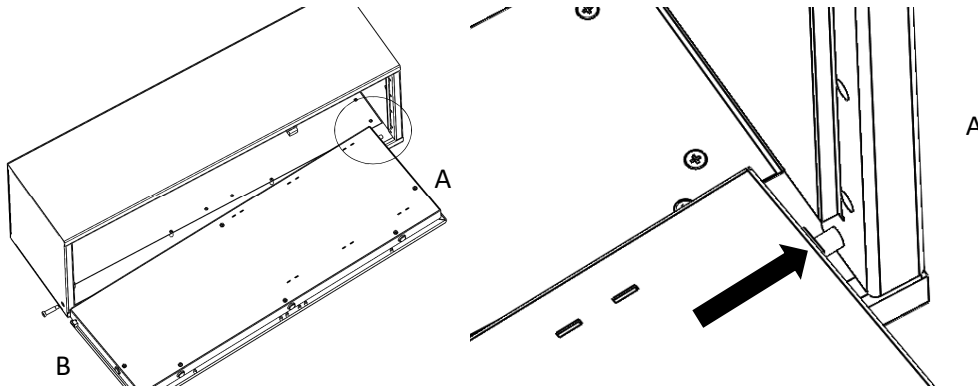
5. Person 2 hält nun die Tür an Seite A.
6. Person 1 hebt nun die Tür leicht an und schwenkt diese gegen den Uhrzeigersinn (um den oberen Scharnierbolzen).



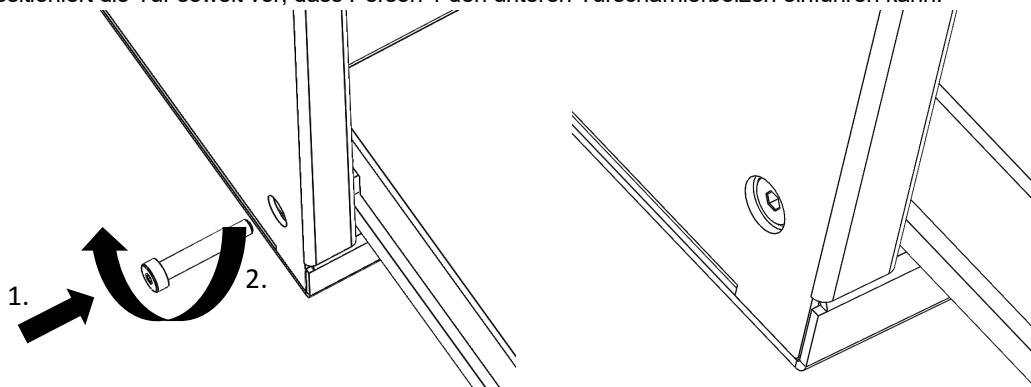
7. Anschließend heben Person 1 und 2 die Tür gemeinsam aus dem oberen Scharnier, indem Sie die Tür leicht anheben und nach unten ziehen bis der obere Scharnierbolzen frei wird.
8. Die Tür und der Körper können nun einzeln transportiert werden.

Türmontage: Gehen Sie bitte wie folgt vor:

1. Legen Sie den Körper mit der rechten Seite (Scharnierseite) nach unten auf eine weiche Unterlage.
2. Legen Sie die Tür mit der Innenseite nach oben auf die weiche Unterlage. (Bei der Schlüsselversion, darf der Schlüssel nicht eingesteckt sein)
3. Person 1 und 2 heben die Tür gemeinsam an. Person 1 führt nun auf Seite A den Scharnierbolzen in das Scharnierloch ein.



4. Sobald der obere Scharnierbolzen in das Scharnierloch eingeführt ist, schwenkt Person 2 die Tür wieder in den Körper ein. Hierzu wird die Tür leicht angehoben, bis die Tür kollisionsfrei einschwenkbar ist.
5. Person 2 positioniert die Tür soweit vor, dass Person 1 den unteren Türscharnierbolzen einführen kann.



6. Der Bolzen wird bis zum Anschlag in das Loch geschoben und Anschließend im Uhrzeigersinn mit dem Innensechskantschlüssel angezogen. Person 2 sollte die Tür während der Türmontage weiterhin festhalten.
7. Bitte unbedingt prüfen ob der Scharnierbolzen im Türscharnier angekommen ist. Hierzu kann Person 2 versuchen die Tür zu bewegen, diese sollte sich nun um die Scharnierachse schwenken lassen und in den anderen Richtungen spielfrei sein.
8. Öffnen sie das Riegelwerk indem Sie das Schloss betätigen.
9. Schließen Sie die Tür und verriegeln Sie das Riegelwerk.
10. Nun können Sie Ihren Wertschutzschrank aufrichten und gemäß der Montageanleitung verankern.

Gerne berät Sie bei Fragen der Burg-Wächter-Werksingenieur !

Die Hotline-Rufnummer und weitere Infos unter : www.burg.biz

BURG-WÄCHTER WERTSCHUTZSCHRANK
Sicherheit für Ihre Werte!