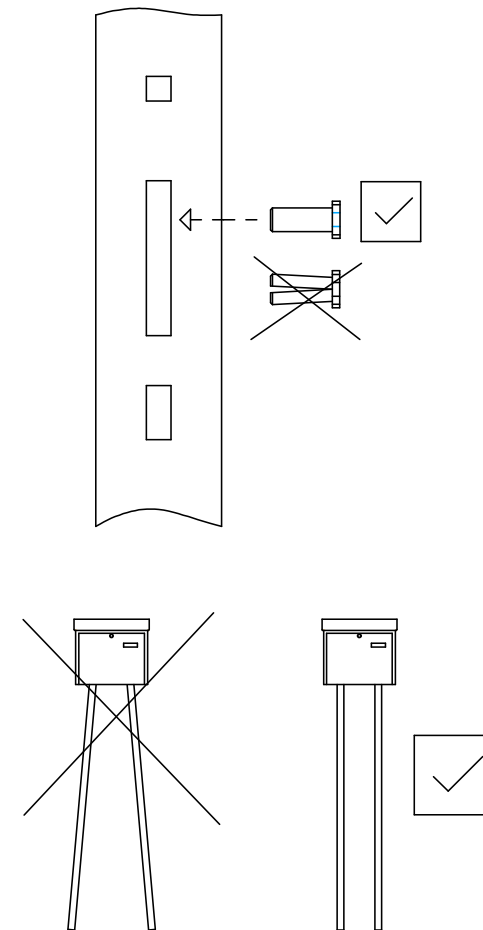
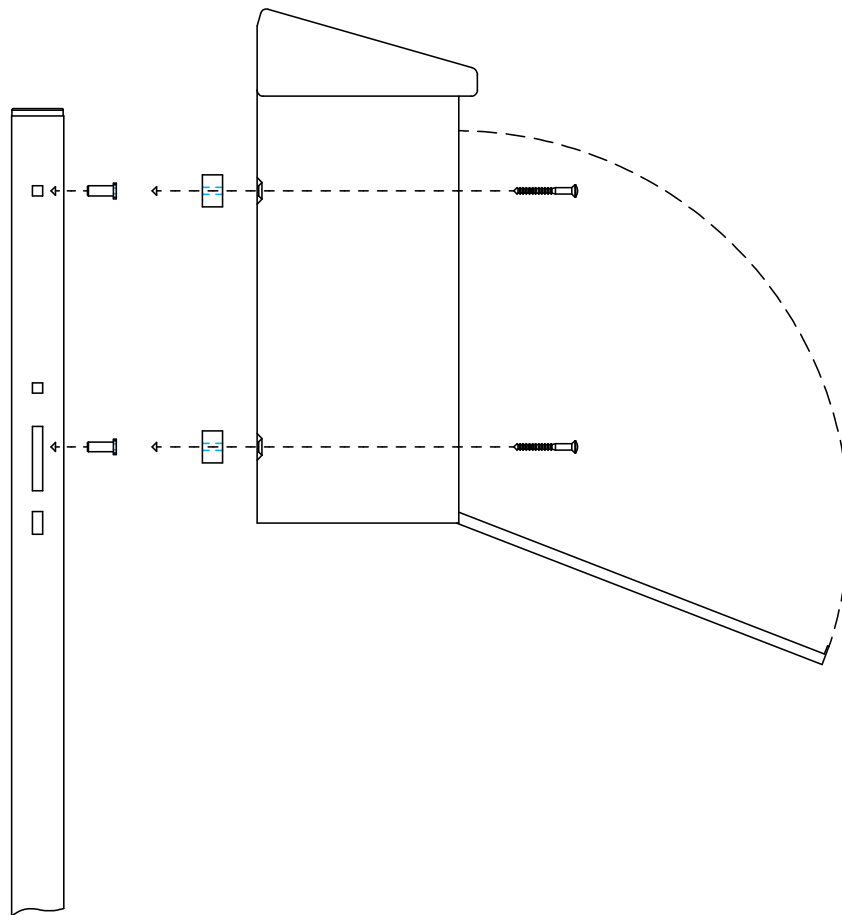


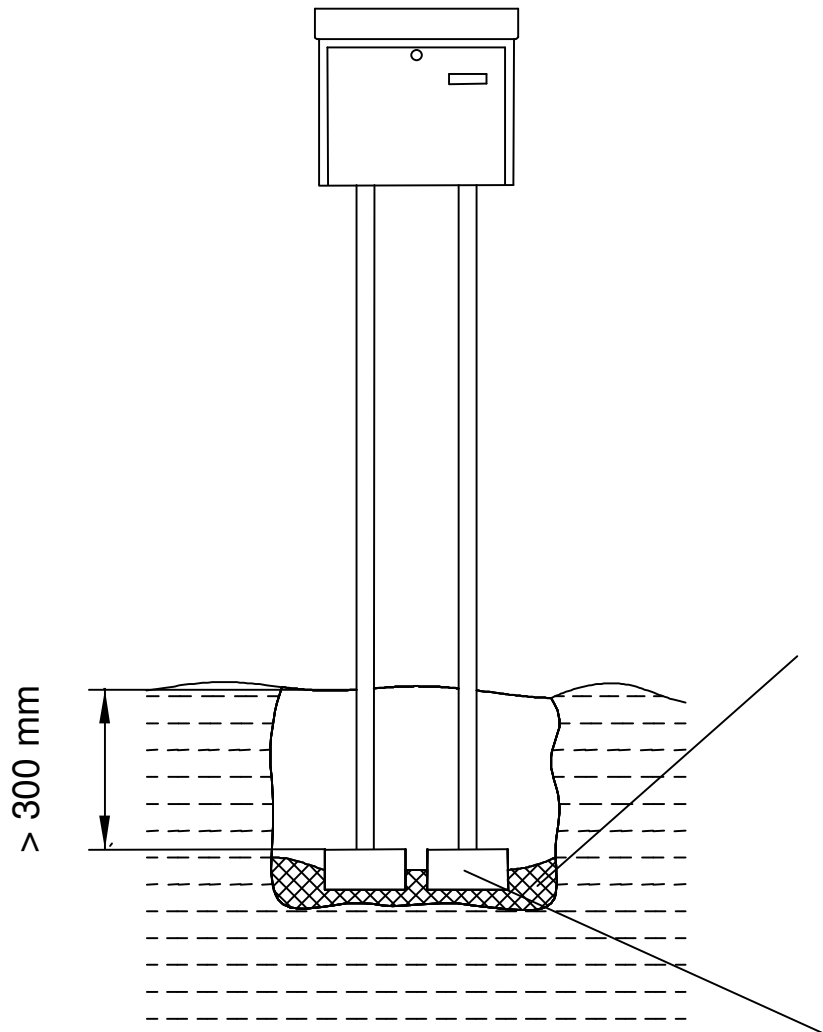


Briefkastenständer
Post Box Stand
Support pour boîtes aux lettres

Universal 150 Ni

Montageanleitung / Assembly Instructions / Instructions de montage





Wasserwaage
 Spirit level
 Niveau à bulle d'air

Beton
 Concrete
 Béton

Steine
 Stones
 Pierres

