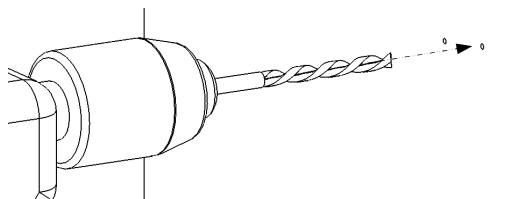
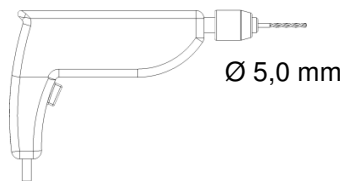


Ständermontage Teil 1
 Stand mounting parts 1
 Montage du pied part 1

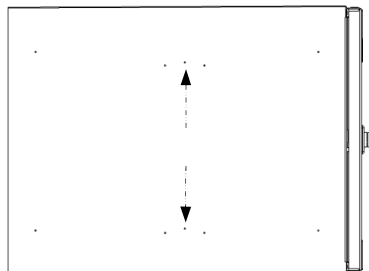
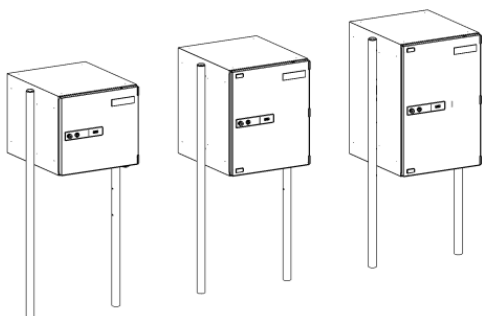
Universal 150 eBoxx Ni



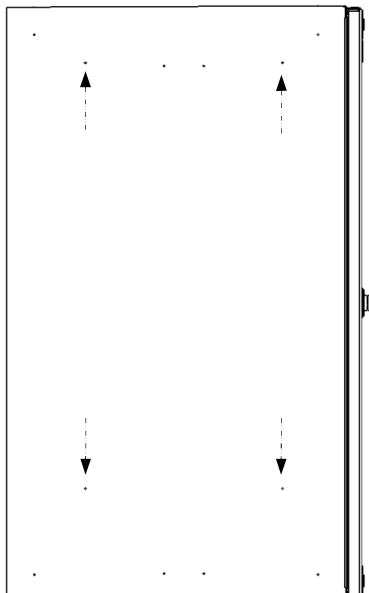
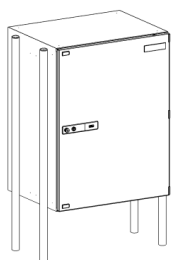
C 634 SW

D 634 SW

E 634 SW

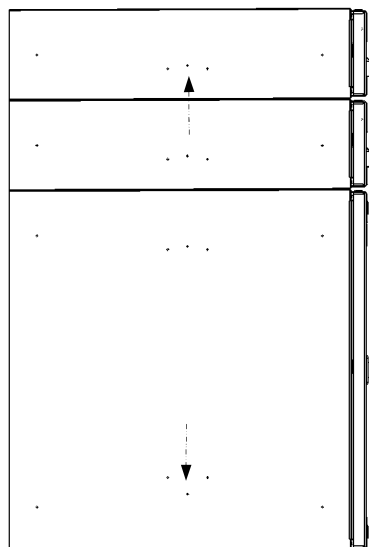
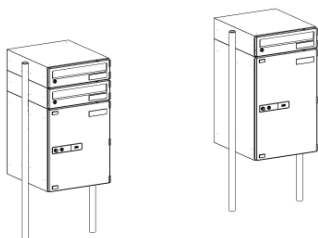


GV 644 SW



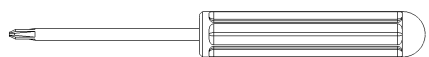
DAA 634 SW

EA 634 SW



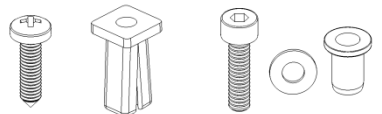
Ständermontage Teil 2
 Stand mounting parts 2
 Montage du pied part 2

Universal 150 eBoxx Ni



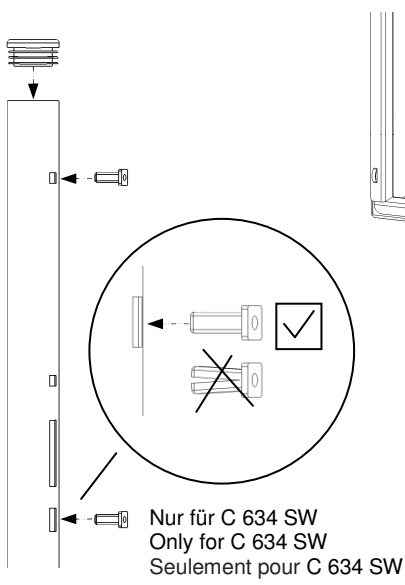
SW 3 / M4

eBoxx Modell
 eBoxx model
 Modèle eBoxx

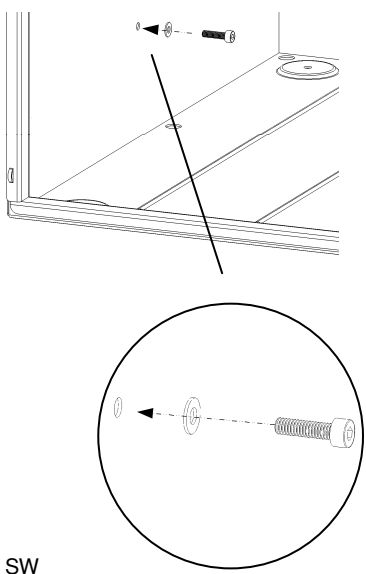


| | | | | | | |
|---|-------|-------|-------|-------|-------|-------|
| C 634 SW | 4 St. | 4 St. | 2 St. | 2 St. | 2 St. | 2 St. |
| D 634 SW / E 634 SW / GV 644 SW DAA 634 SW / EA 634 SW | 2 St. | 2 St. | 2 St. | 2 St. | 2 St. | 2 St. |

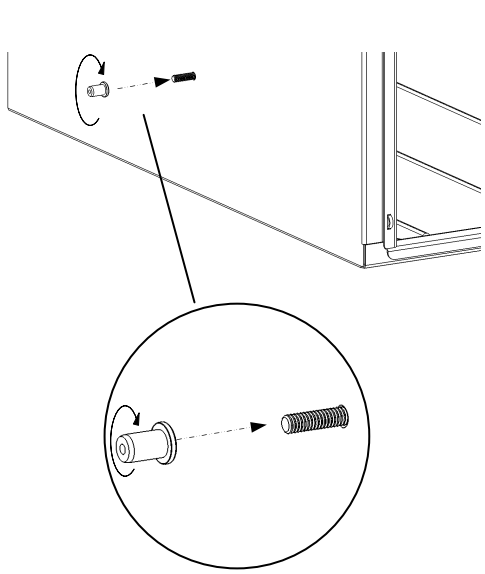
1



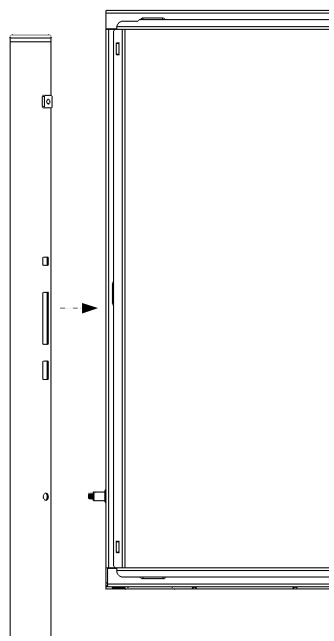
2



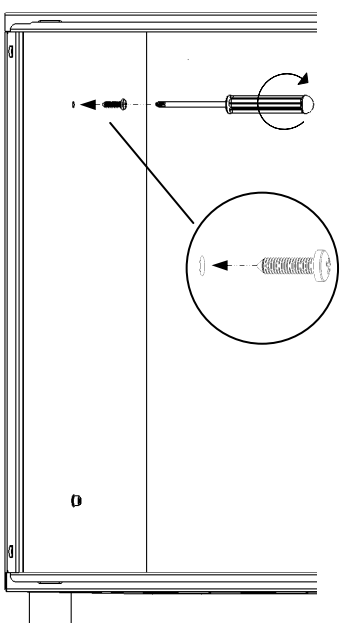
3



4



5



6

