

ADK

WWW.ADK.LV



ADK

WWW.ADK.LV

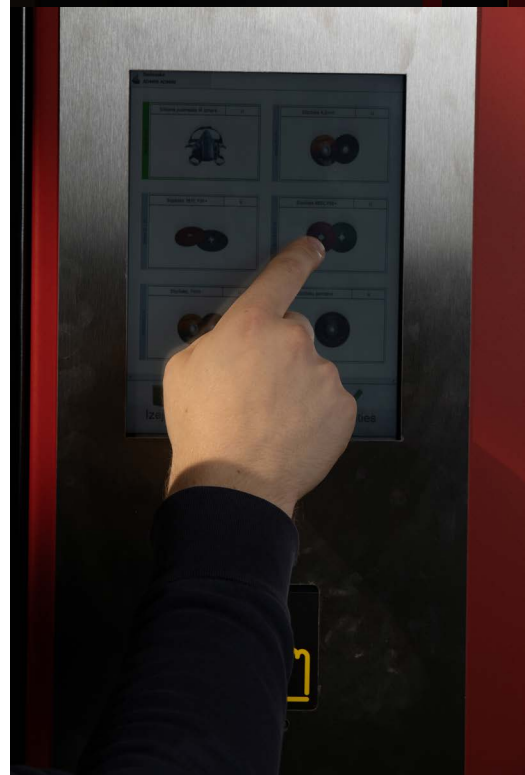
2023 **AUTOMATIZĒTĀ
NOLIKTAVA**

KAS TĀ IR?

Kazik automātiskā noliktava ir iekārta, kas tiek izveidota pēc klienta pieprasījuma. Tajā ievieto darbiniekiem izsniedzamās preces, pēc klienta noteikumiem sastāda darbinieku un viņiem atļautās izsniedzamo preču sarakstu, implementē datorprogrammā un darbinieki individuāli var izņemt ražošanai nepieciešamās preces. Iekārta nodrošina vieglu un ātru preču izsniegšanu, pateicoties automātiski atveramām durvīm.

IEGUVUMI

- Preču drošība un pieejamība 24 stundas diennaktī, 7 dienas nedēļā
- Samazināts patēriņš
- Preču nodrošināšana blakus darba vietai
- Atsevišķu vai iepakotu preču izsniegšana
- Kopējās plūsmas analīze un kontrole (saņemšana, atgriešana, piegāde)
- Attālināta piekļuve
- Darbinieku uzraudzība
- Automātiska krājumu pārvaldība
- Automātiska krājumu kontrole
- Iespēja noteikt iekasēšanas limitus



ADK

WWW.ADK.LV





LIETOTĀJPROGRAMMA

Sistēma ļauj pārvaldīt ne tikai vienu, bet vairāku automātisko noliktavu grupu. Tas ir iespējams, pateicoties WEB lietojumprogrammai, kas ir daļa no automātiskās noliktavas sistēmas.

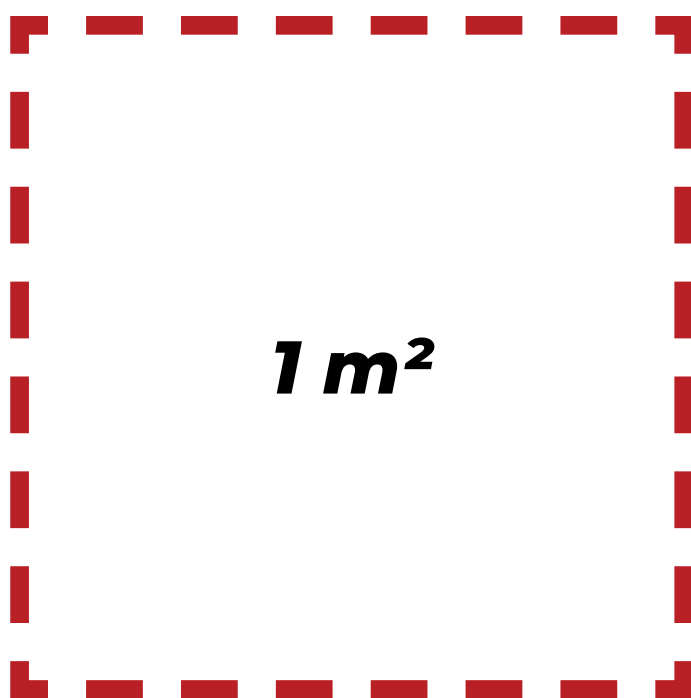
ATSKAITES

Automātiskās noliktavas sistēma ļauj ģenerēt un sūtīt atskaites, kuros atspoguļots preču patēriņš. Uzrādīto datu veids un biežums tiek pielāgots klienta vajadzībām.

LIETOTĀJU KARTES

Iekārtai var izmantot jau esošas uzņēmuma lietotāja kartes vai iegādāties jaunas lietotāja kartes.

UZSTĀDĪŠANA



- 1 kvadrātmetra platība
- Barošanas avots 230V
- Interneta pieslēgums: vadu, bezvadu vai mobilais
- Trīs darbinieku kartes ar informāciju par to, kādi numuri jānorāda uz nolasītāja
- Darbinieku saraksts
- Preču saraksts

DIZAINS

Iespēja izveidot savu personalizēto iekārtas izskata dizainu, lai pieskaņotos uzņēmuma vizuālajam tēlam.

KĀ IZVĒLĒTIES IEKĀRTU?

Mēs piedāvājam piemērotu iekārtas cilindra veidu, pamatojoties uz klienta saņemto informāciju:

- preču izmēru saraksts
- preču patēriņš gadā/mēnesī
- lietotāju saraksts

Automatizēto noliktavu ietilpības veidi

- Kazik 13 (maks. 468 preču vietas)
- Kazik 12 (maks. 432 preču vietas)
- Kazik 9 (maks. 324 preču vietas)
- Kazik 7 (maks. 252 preču vietas)
- Kazik 5 (maks. 180 preču vietas)

Automatizēto noliktavu modeļi:

KAZIK 13

KAZIK 13 COMPACT

KAZIK 13 (2+11)

KAZIK 13 (6+7)

KAZIK 12

KAZIK 9

KAZIK 9 COMPACT

KAZIK 7

KAZIK 6 COMPACT

KAZIK 5

KAZIK 14

KAZIK 15

KAZIK 810

KAZIK 810 COMPACT

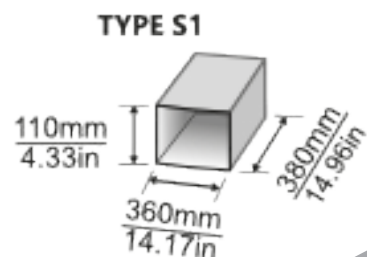
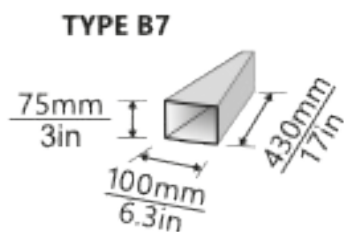
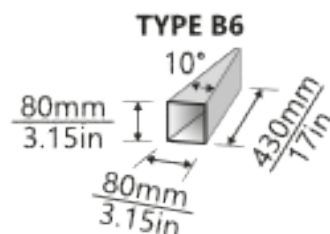
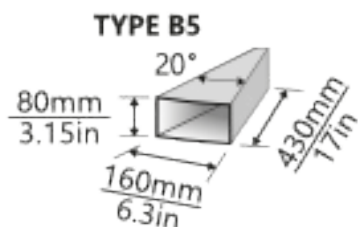
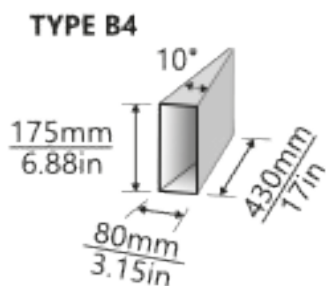
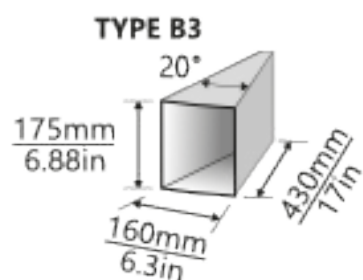
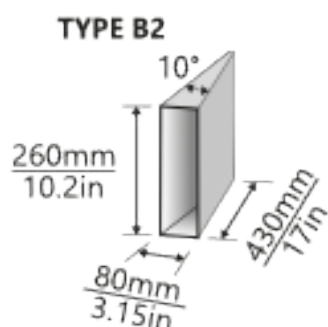
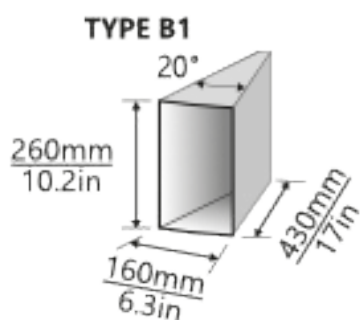
KAZIK 18

MIETEK

IEKĀRTAS IETILPĪBA

Preču vietu lielumu un skaitu ir iespējams pielāgot atbilstoši klienta vajadzībām.

Ir 8 dažādi preču vietu izmēru veidi:



KOLONNU SKAPIS

Kazik noliktava ar kolonnu skapi ir divu sistēmu - iekārtas un kolonnu skapju komplekta ar vadības programmatūru - apvienojums. Šāds risinājums ievērojami uzlabo jau esošās iespējas. Šīs sistēmas pielietošana atrisina problēmas, kas saistītas ar preču pārvaldību un izsniegšanu, kā arī ar instrumentu un iekārtu darbības uzraudzību blakus darba vietām.



APMAKSA

Piedāvājam trīs apmaksas veidus automātiskajai noliktavai:

- **legādājoties noliktavas skapi**
(+ sistēmas licence 480€/gadā vai 45€/mēnesī)
- **Nomājot noliktavas skapi (ar izpirkuma iespēju)**
(+ sistēmas licence 480€/gadā vai 45€/mēnesī)
- **Nomājot noliktavas skapi**
(+ sistēmas licence 480€/gadā vai 45€/mēnesī)

Noliktava būs pilnībā Jūsu pārziņā, paši izvēloties piegādātājus un produktu veidus kas ievietojami noliktavā.

Preču papildināšana nepieciešams kāds uzņēmuma darbinieks, ar ļoti vieglu funkciju atverot skapja priekšpusi un papildinot noliktavu.

Sistēma automātiski dod informāciju vai nu jums vai piegādātājam par nepieciešamību papildināt skapi. Izvairoties no preču iztrūkuma.

Integrācijas ar jau esošām bezkontakta kartēm vai pasūtot jaunas kartes.

Atskaites, limiti un piekļuves var regulēt un kontrolēt no lietotāja programmatūras.