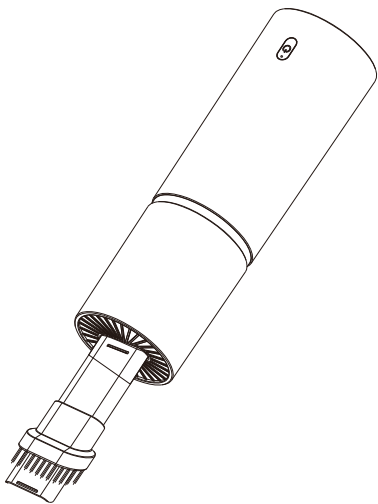


Brigii

ミニ クリーナー
ユーザー ガイド
Y120 Pro



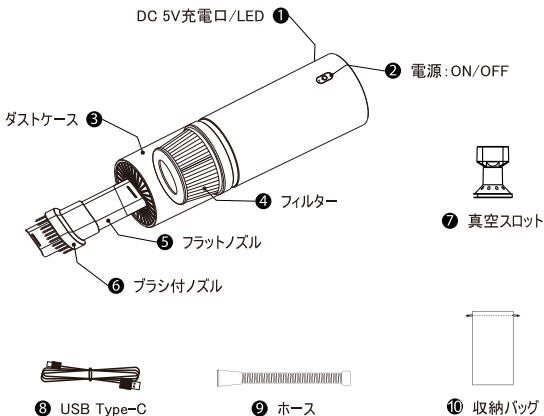
ご使用前に、この取扱説明書をよくお読みのうえ、かならず正しくお使いください。お読みになったあとは、お使いになる方が必要な時にいつでも見ることができる所へ大切に保管してください。

安全上のご注意:「必ずお守りください」

事故、機器故障や財産の損害を防ぎ、安全にご使用いただくために、このBrigii ミニ コードレス掃除機をお使い時、必ずお守っていただきたい事を下記に示しています。

- ① このクリーナーはおもちゃではありません。子供が使うときや近づく際に、おもちゃとしてしないように気をつけてください。
- ② 髪、太い衣類、指および体の各部分を機器の吸込み口やブラシなどの運転している部品に近付けないでください。筒先、吸込口、ノズルを目や耳に向けること、口に入れることをしないでください。
- ③ 大きいな物をクリーナーの吸込み口に入れないでください。吸込み口が詰まれば使用することができます。吸引力が弱くならないように、ほこり、綿布、髪や毛などのゴミを定期的に取り除いてください。
- ④ フィルターを着脱する前に本体の電源スイッチを「OFF」にしてください。
- ⑤ フィルターを月ごとに少なくとも一回洗ったほうがいいです。詰まったら直ちにに取り除いてください。
- ⑥ クリーナーを使用する前に必ずフィルターを取り付けてください。
- ⑦ クリーナーを使用する前にフィルターの状況「ちゃんと取り付けるかどうかや破損したかどうかなどの」を確認してください。
- ⑧ 雨に濡れや日光直射を防いでください。熱い物の側に近づけないでください。
- ⑨ 水や他の液体に入れないでください。
- ⑩ 鋭い物、引火性のある物、焼けたままのものや煙もの「ガラス・灯油・炭・タバコ・消えてない灰など」を吸い込まないでください。
- ⑪ 専門なければ絶対に分解して、修理や改造しないでください。

各部の名称:



仕様

| | | | |
|--------|----------|----------|-------------|
| 名称: | ミニ クリーナー | モデル番号: | Y120 Pro |
| 充電電圧: | DC 5V | バッテリー容量: | 2500mAhX2 |
| 充電電流: | 1500mA | 本体正味重量: | 約 465g |
| 定格パワー: | 80W | 製品寸法: | 65X65X215mm |

用途：



キーボード クリーン



車内 クリーン



ソファ クリーン



隙間と隅っこ クリーン



真空パック ポンプ



箆筒 クリーン

使い方：

- ① 電源スイッチ：長押しすると起動、もう一回押しと停止します。
- ② ノズル：異なった場所に応じて3つタイプのノズルを配備しておいでいます。
- ③ お手入れ方：ダストケースを回して、フィルターを取り外して水で洗ってから陰干ししてください。
- ④ 使用中と充電中、LEDが赤いランプに点灯しつづけます。電気がフルになったらグリーンに点灯します。

不良診断：【する前にスイッチを「OFF」にしてください】

- ① 使用中に異常音があったら：フィルターを取り付けないから、異物を吸い込まれる可能性があります。直ちにスイッチを「OFF」にして異物を取り出して、フィルターを取り付けてください。
- ② 吸引力が弱なったら：吸い込む口やフィルターが目詰まりかどうか確認してください。
- ③ 稼働できない場合：スイッチが「ON」にするかどうかや電気がなくなるかどうか確認してください。

Brigii

Website: www.brigii.com

Email: support@brigii.com