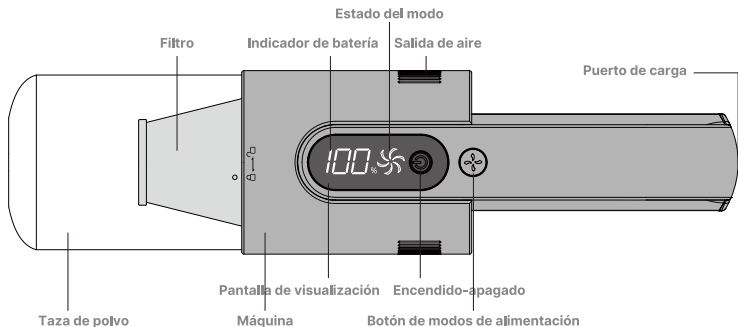
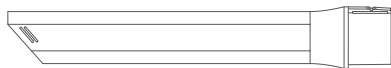
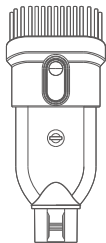


Brigii H5

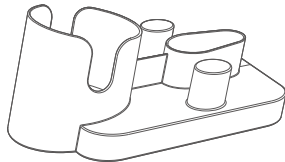
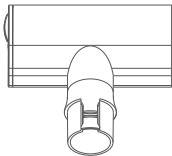


- 1** Boquilla de cepillo 2 en 1 **2** Herramienta para hendiduras

- 5** Tipo-C



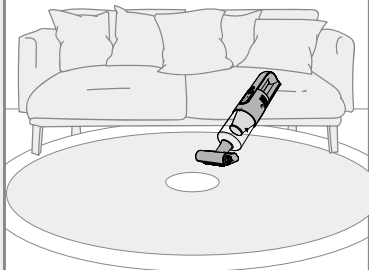
- 3** SHerramienta multisuperficie **4** Base



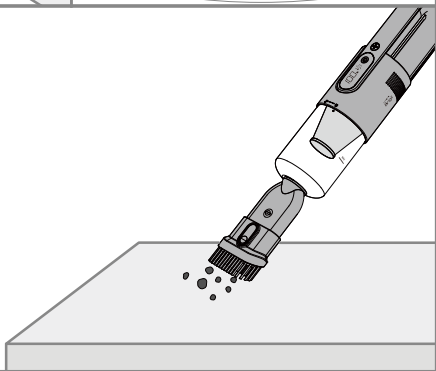
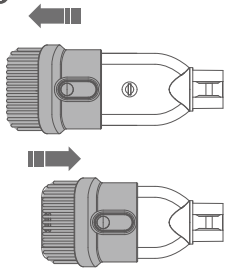
2



3



1




 **Aviso: No utilice la aspiradora mientras se esté cargando. Desenchufe el cable de carga antes de encender la aspiradora.**

■ **Por favor, cargue completamente antes del primer uso.**

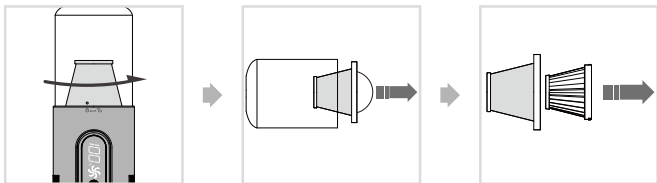
■ **Funcionamiento y estado en pantalla.**

Funcionamiento	Estado de la aspiradora		Visualización del estado en pantalla
Pulsar durante 2s y encender	Nivel de la batería	Totalmente cargada	Visualización del icono de la batería y aspas girando
		Batería baja - aproximadamente 80 segundos de funcionamiento restantes	El icono de la batería parpadea y las aspas giran con los modos actuales
		Batería vacía	Parpadeo rápido durante 2 segundos y apagado
Funcionando - presiona el botón de poder	Modo Eco(modos de selección por defecto)		Las aspas giran lentamente
	Modo turbo (La máquina no puede cambiar al modo más fuerte cuando la energía de la batería es baja)		Las aspas giran rápidamente
Apagado - pulsar durante 2s	Deja de funcionar		El indicador se apaga
Carga la máquina	Carga la máquina		Solo parpadea el icono de la batería y aumenta la potencia
	Totalmente cargada		El icono de la batería muestra el 100%

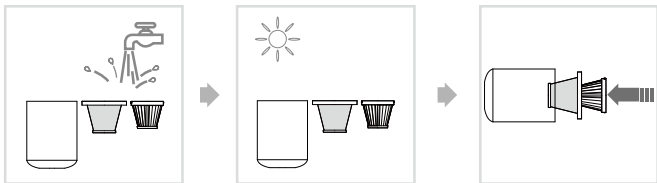
Limpieza y mantenimiento

 **La succión disminuirá si el filtro está obstruido, por favor limpie el filtro a tiempo o cambie el filtro. Una buena regla general es cambiar su filtro de alto rendimiento cada 3 meses.**

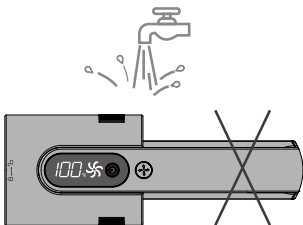
- 1** Abra el depósito de polvo girando en la dirección de la flecha y saque las piezas de filtración; Retire el filtro HEPA en la dirección de la flecha.



- 2** Lave los filtros y la taza de polvo, séquelos completamente al aire y vuelva a montar los filtros.



- !** No lave la carcasa del motor.



More languages

Deutsch 中文
Français 中文繁體
Italian 한국어
Español

