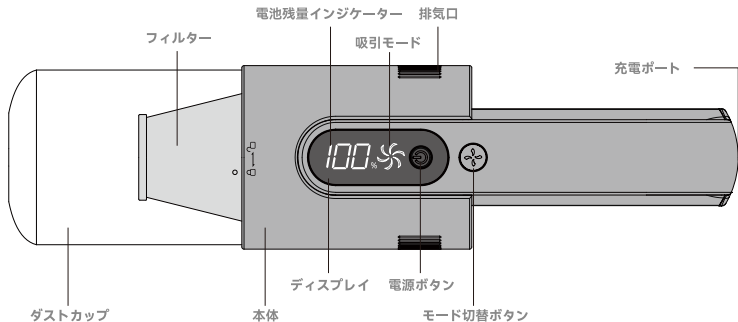
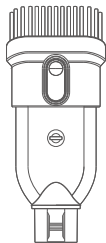


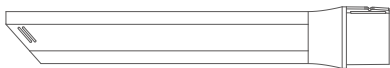
# Brigii H5



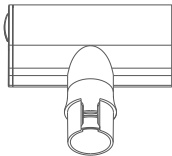
❶ 2 in 1 ブラシ付きノズル



❷ 隙間ノズル



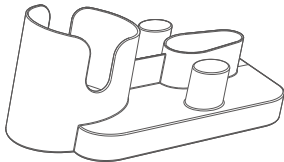
❸ 多重表面ツール

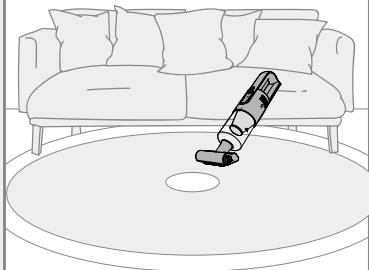
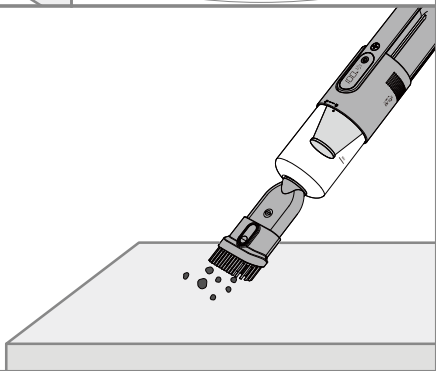
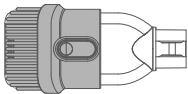
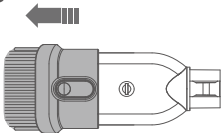


❹ Type-C



❺ 収納スタンド



**2****3****1**

**!** 注意：充電中は起動できません、起動する前に充電ケーブルを抜けてください。

- 初めて使用する前に、完全に充電してください。
- 操作とディスプレイの状態

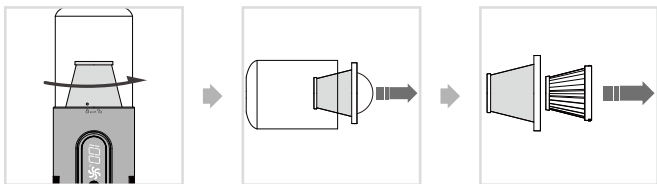
操作	ハンディクリーナーの状態		ディスプレイの状態
オン-電源ボタン2秒間長押し	電池残量状態	電池残量十分	電池残量を表示して、ファンブレードが回る
		電池残量低下-約80秒稼働時間を残り	電池残量インジケータ点滅するし、ファンブレードが回るし、今のモードを表示される
		電池切れ	2秒くらいすばやく点滅してオフする
稼働中-モード切替ボタンを押すと、標準/強力モードに切り替わる	標準モード（初期設定は標準モード）	ファンブレードゆっくり回る	
	強力モード（電池残量低下の場合、強力モード切り替えられない）	ファンブレードすばやく回る	
オフ-電源ボタンを短く押す	稼働停止	ディスプレイが消える	
充電	充電中	電池残量インジケータ点滅して、電力が増加する	
	充電完了	電池残量インジケータは100%を表示する	

## お手入れする

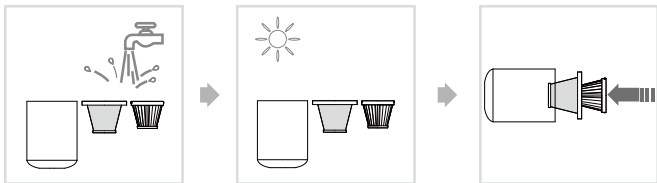
**!** フィルターにゴミがたまると、吸引力が低下します。吸引力を維持するためには、定期的にコンビネーションフィルターをお手入れするか、内蔵のHEPAフィルターを交換してください。

高性能フィルターは三ヶ月ごとに交換することをお勧めします。

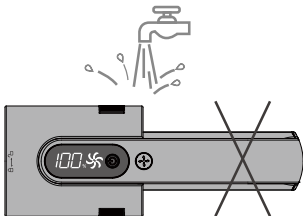
- ① 矢印の方向にダストボックスを回してコンビネーションフィルターを取り出して；矢印の方向に高性能フィルターを回して取り外してください。



- ② コンビネーションフィルターとダストボックスを洗って完全に乾いたことを確認してから本体に取り付けます。



- ⚠ 本体やその他の部品を洗わないでください。



More languages

Deutsch 中文  
Français 中文繁體  
Italian 한국어  
Español

