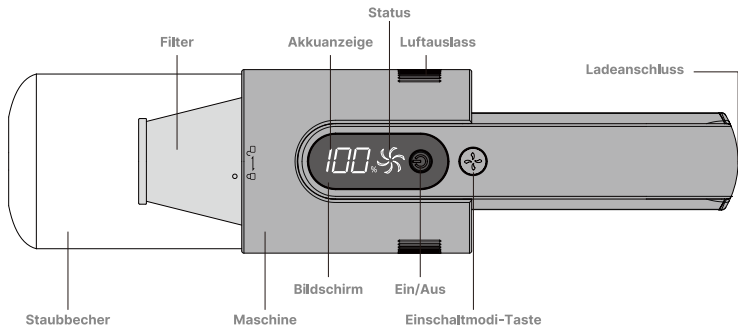
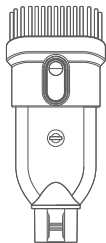


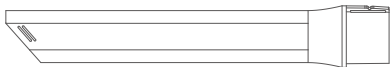
Brigii H5



1 2-in-1 Bürstendüse



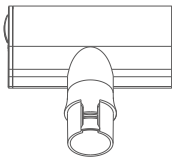
2 Spaltenwerkzeug



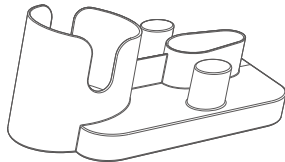
5 Typ-C



3 Multifunktions-Aufsatz



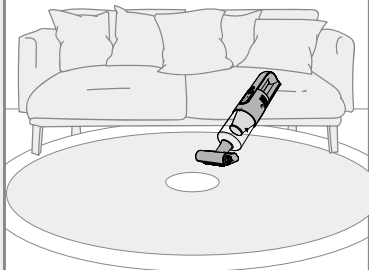
4 Base



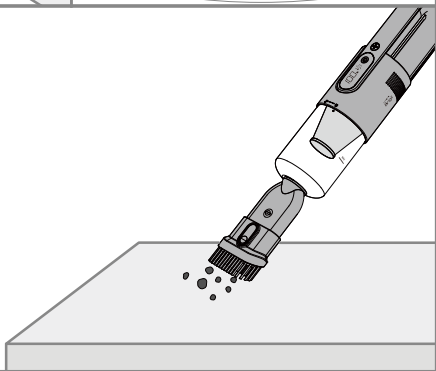
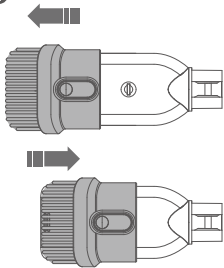
2



3



1



 **Hinweis:** Der Staubsauger kann während des Ladevorgangs nicht eingeschaltet werden. Bitte ziehen Sie den Netzstecker, bevor Sie das Gerät einschalten.

■ Bitte vor der ersten Benutzung vollständig aufladen!

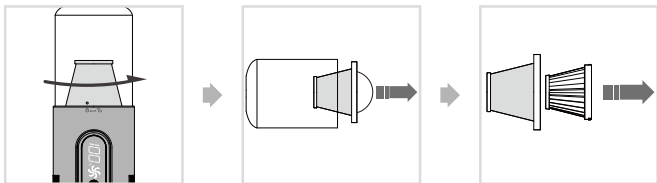
■ Betrieb und Anzeigestatus.

Betrieb	Saugstatus		Bildschirmstatus anzeigen
2 s drücken und einschalten	Akkustand	Vollständig aufgeladen	Anzeige des Akkusymbols und rotierende Blätter
		Akku mit geringer Restlaufzeit von ca. 80 Sekunden	Das Batteriesymbol blinkt und die Blätter drehen sich mit den aktuellen Modi
		Akku leer	Schnelles Blinken für 2 Sekunden und Abschaltung
Drücken Sie die Arbeitstaste, um den Modus der Maschine zu ändern	Eco-Modus(Standardauswahlmodus)		Die Blätter drehen sich langsam
	Turbo-Modus (Das Gerät kann bei niedrigem Batteriestand nicht in den stärkeren Modus wechseln)		Die Blätter drehen sich schnell
Ausschalten - Drücke den Power Knopf	Funktioniert nicht mehr		Der Indikator schaltet sich aus
Laden	Laden	Nur das Akkusymbol blinkt und die Leistung nimmt zu	
	Vollständig aufgeladen	Das Batteriesymbol zeigt 100 % an	

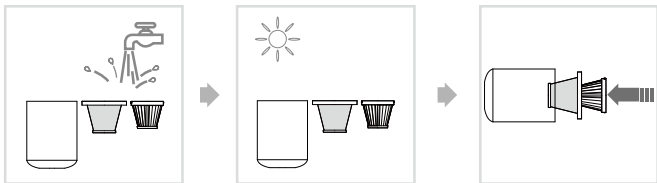
Reinigung und Wartung

 Die Saugleistung wird reduziert, wenn der Filter verstopft ist. Bitte reinigen Sie den Filter rechtzeitig oder wechseln Sie ihn aus. Eine gute Faustregel ist, dass Sie Ihren Hochleistungsfilter alle drei Monate wechseln sollten.

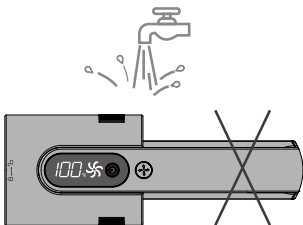
- 1** Öffnen Sie den Staubbehälter durch Drehen in Pfeilrichtung und nehmen Sie die Filterteile heraus; Entnehmen Sie den HEPA-Filter in Pfeilrichtung.



- 2** Waschen Sie die Filter und den Staubbehälter, lassen Sie sie vollständig an der Luft trocknen und setzen Sie die Filter wieder zusammen.



- !** Waschen Sie das Motorgehäuse nicht.



More languages

Deutsch 中文
Français 中文繁體
Italiani 한국어
Español

