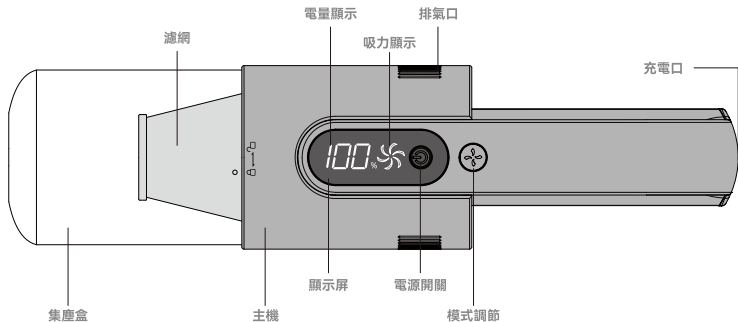
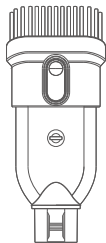


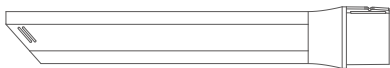
Brigii H5



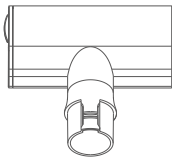
❶ 2合1帶刷吸嘴



❷ 縫隙吸嘴



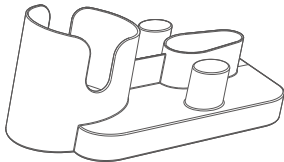
❸ 多重表面工具

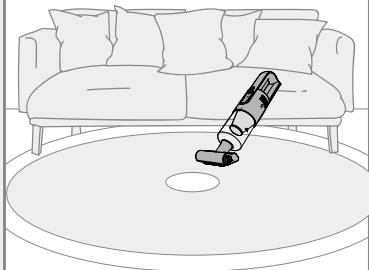
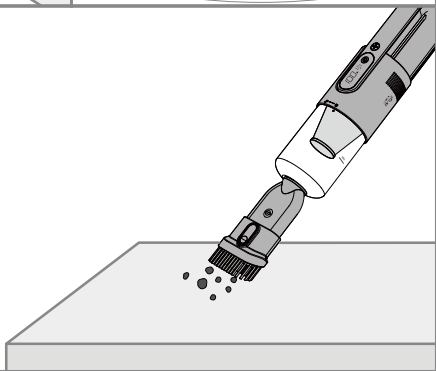
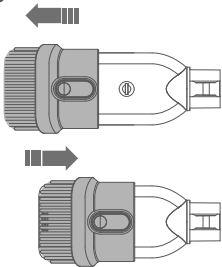


❹ Type-C



❺ 收納底座



2**3****1**

! 注意：充電中無法啟動，開機前請拔出充電線。

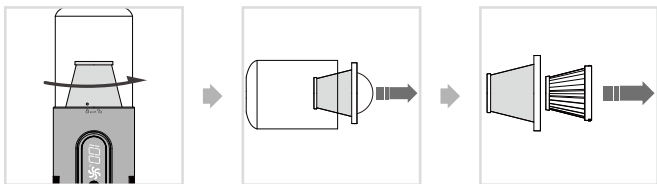
- 首次使用前請充滿電！
- 操作及顯示屏狀態

操作	吸塵器狀態	顯示屏狀態	
開機-長按開關2秒	電量狀態	電量充足	顯示當前剩餘電量，風葉轉動
		電量不足- 剩餘運行時間約80秒	電量顯示圖標閃爍，風葉轉動，顯示當前模式
		電量耗盡	快閃2秒後關機
運行中-按下擋位調節按鍵 切換標準/強力模式	標準模式（開機默認為標準模式）	風葉緩慢轉動	
	強力模式（電量低時無法切換為強力模式）	風葉快速轉動	
關機-短按電源按鈕	停止運行	顯示屏熄滅	
充電	充電中	電量顯示圖標閃爍，點亮遞增	
	充電完成	電量顯示圖標顯示100%	

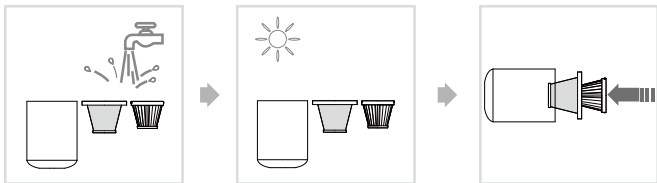
清潔和維護

! 濾網堵塞會導致吸力下降，請及時清洗或更換濾網。建議推薦每3個月更換一次濾網。

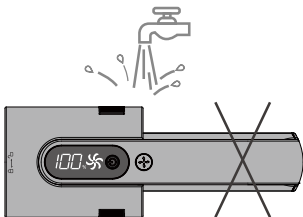
- ❶ 按箭頭方向轉動打開塵杯，取出過濾部件；按箭頭方向取下HEPA濾網。



- ❷ 清洗濾網和塵杯，完全風乾後再重新組裝。



- ⚠ 機身不可水洗。



More languages

Deutsch 中文
Français 中文繁體
Italian 한국어
Español

