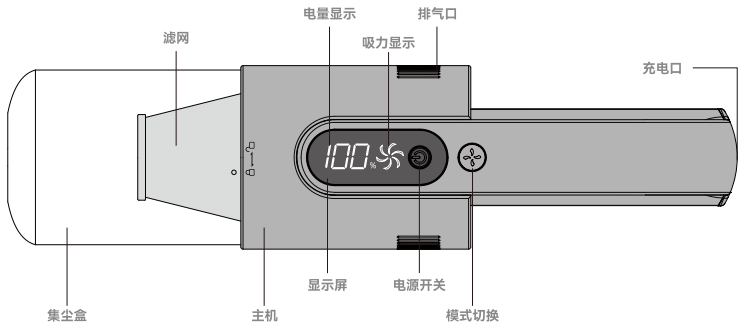
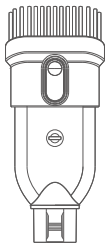


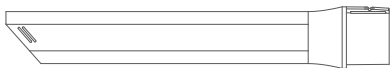
Brigii H5



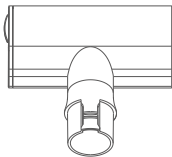
❶ 2合1带刷吸嘴



❷ 缝隙吸嘴



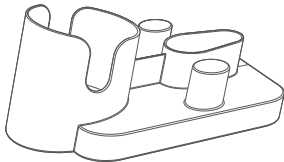
❸ 多重表面工具



❹ Type-C



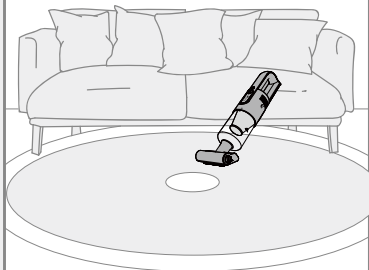
❺ 收纳底座



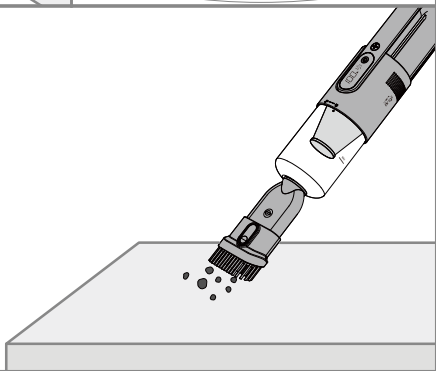
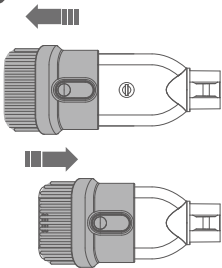
2



3



1



 **注意：充电中无法启动，开机前请拔出充电线。**

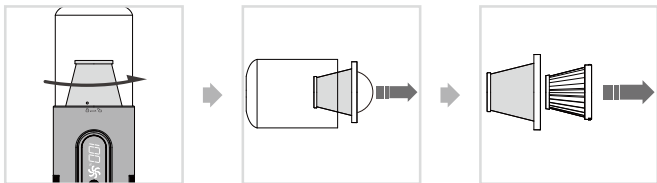
- 首次使用前请先充满电!
- 操作及显示屏状态

操作	吸尘器状态		显示屏状态
开机-长按开关2秒	电量状态	电量充足	显示当前剩余电量，风叶转动
		电量不足- 剩余运行时间约80秒	电量显示图标闪烁，风叶转动，显示当前模式
		电量耗尽	快闪2秒后关机
运行中-按下档位调节按键 切换标准/强力模式	标准模式（开机默认为标准模式）		风叶缓慢转动
	强力模式（电量低时无法切换为强力模式）		风叶快速转动
关机-短按电源按钮	停止运行		显示屏熄灭
充电	充电中		电量显示图标闪烁，电量递增
	充电完成		电量显示图标显示100%

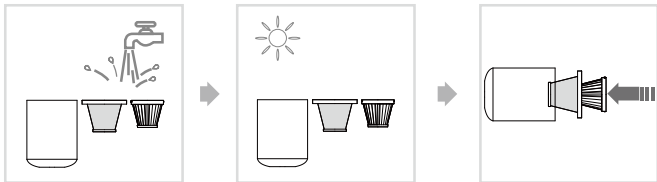
清洁和维护

 滤网堵塞会导致吸力下降，请及时清洗或更换滤网。建议每3个月更换一次滤网。

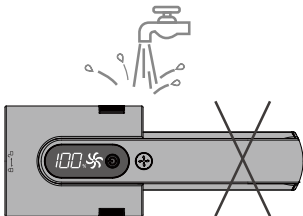
- ❶ 按箭头方向转动打开尘杯，取出过滤部件；按箭头方向取下HEPA滤网。



- ❷ 清洗滤网和尘杯，完全干燥后再重新组装。



- ⚠ 机身不可水洗



More languages

Deutsch 中文
Français 中文繁體
Italian 한국어
Español

