

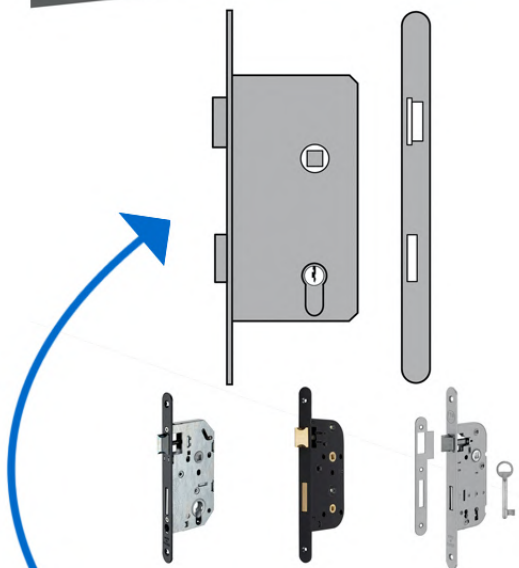
QU'EST CE Q' UNE SERRURE ?

La serrure est un système de fermeture qui peut s'installer sur des portes, des fenêtres, des coffres.

Le mécanisme s'actionne en insérant une clé dans un cylindre (C'est dans celui-ci que vous introduisez votre clé pour ouvrir / fermer une porte.) afin d'activer le pêne et de libérer la gâche.

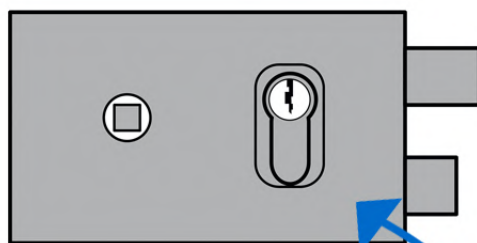
QUEL TYPE DE SERRURE SELON LEUR INSTALLATION ?

SERRURES À ENCASTRER



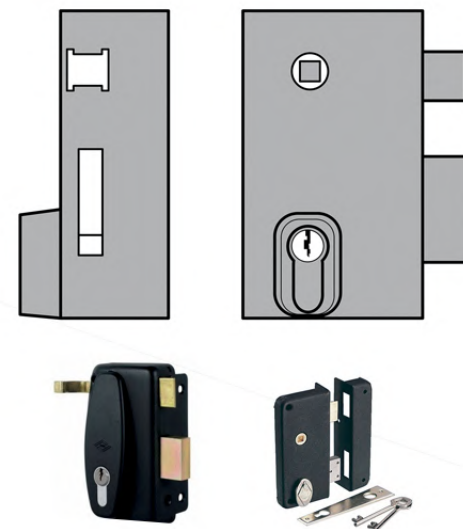
**BOÎTIER NON APPARENT
DIRECTEMENT DANS UNE FENTE**

SERRURES APPLIQUE HORIZONTALE



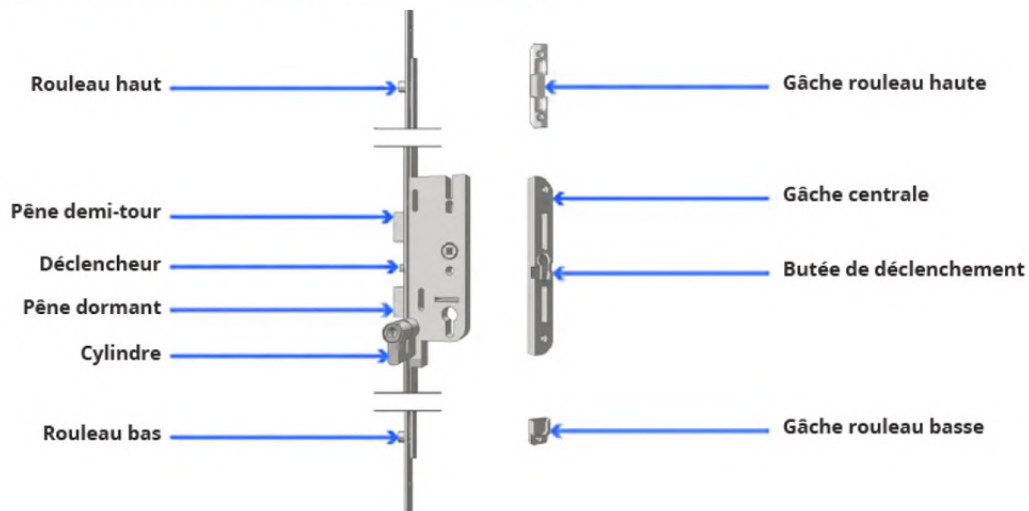
**BOÎTIER APPARENT
DIRECTEMENT À L'EXTÉRIEUR**

SERRURES APPLIQUE VERTICALE

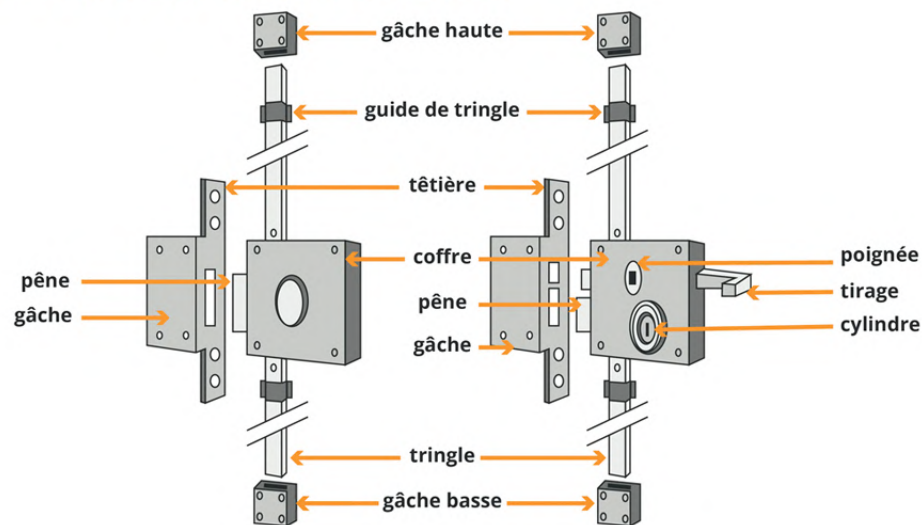


LES SYTÈMES DE VEROUILLAGE EXISTANTS ?

■ SERRURE À ENCASTRER



■ SERRURE EN APPLIQUE



CRÉMONE



Barillet Oscillo-battant Têtière ajustable

CARÉNÉ



CYLINDRE



MÉCANISME



CRÉMONE



En fonte A pompier

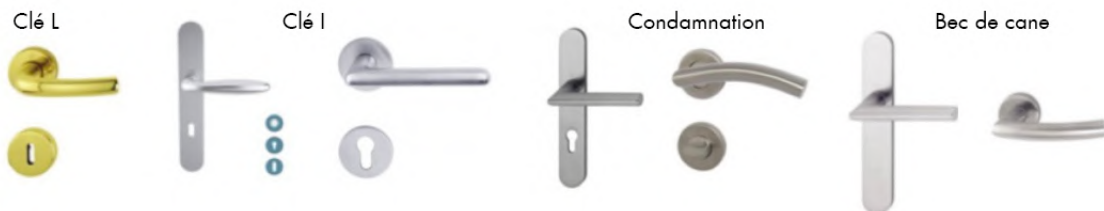
CYLINDRE



MÉCANISME



SYSTÈME DE FERMETURE



A FOUILLOT



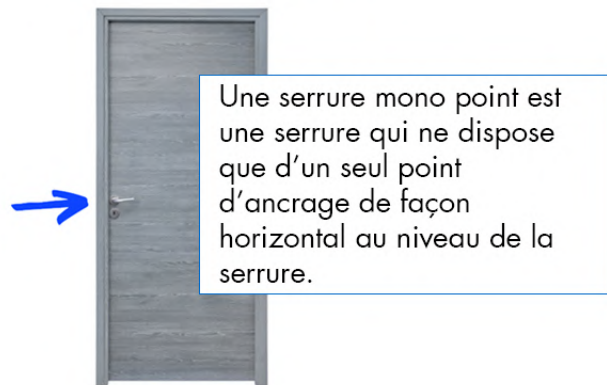
Dans le cas d'un mécanisme avec une poignée, on parlera alors de serrure à fouillot, alors qu'avec une tirette, il s'agira d'une serrure à tirage.

A TIRAGE

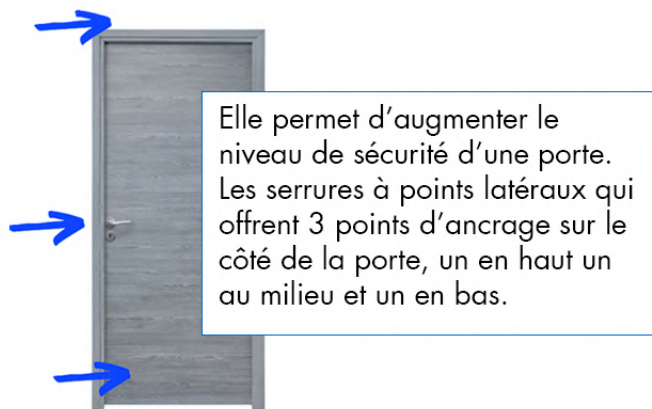


QUEL TYPE DE SERRURE SELON LEUR SÉCURITÉ ?

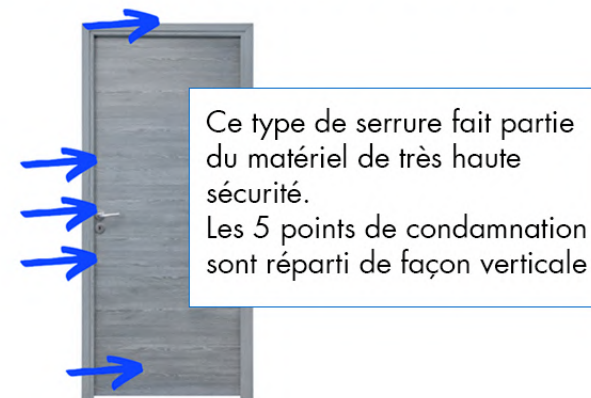
■ MONO-POINT



■ SERRURE À 3 POINTS



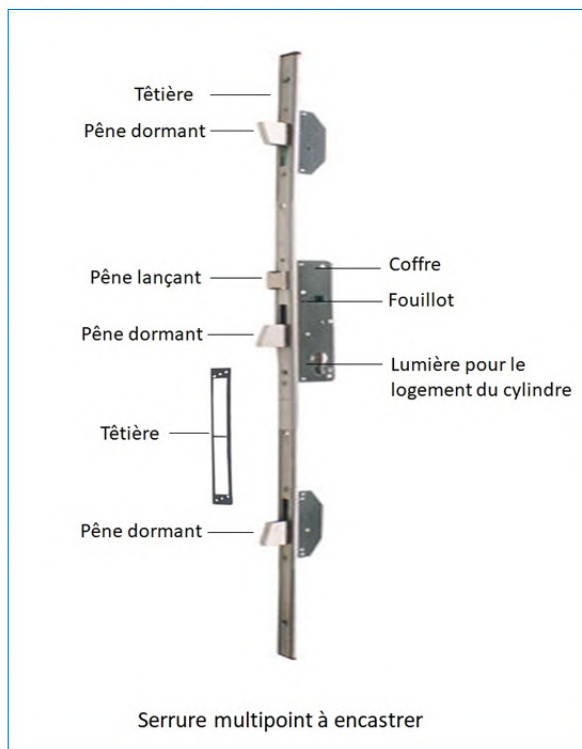
■ SERRURE À 5 POINTS



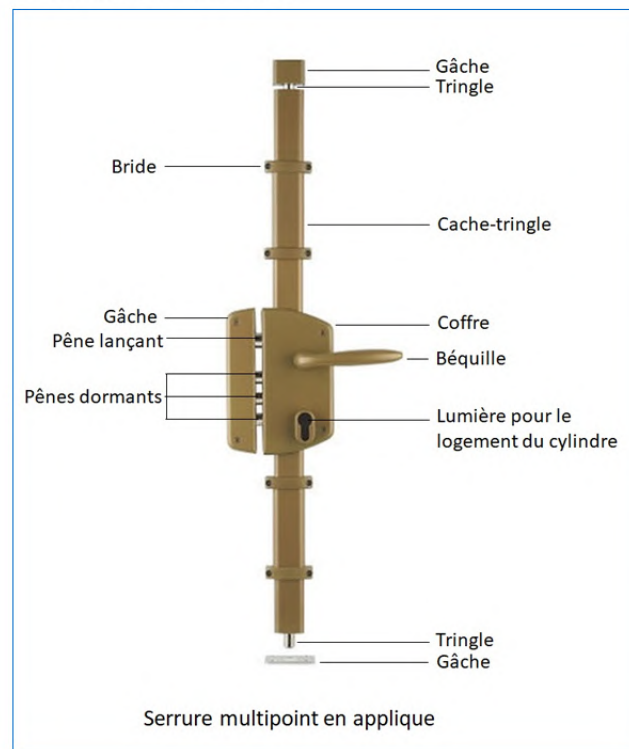
MONO POINT : SERRURE À ENCASTRER



MULTIPOINT SERRURE À ENCASTRER



SERRURE EN APPLIQUE

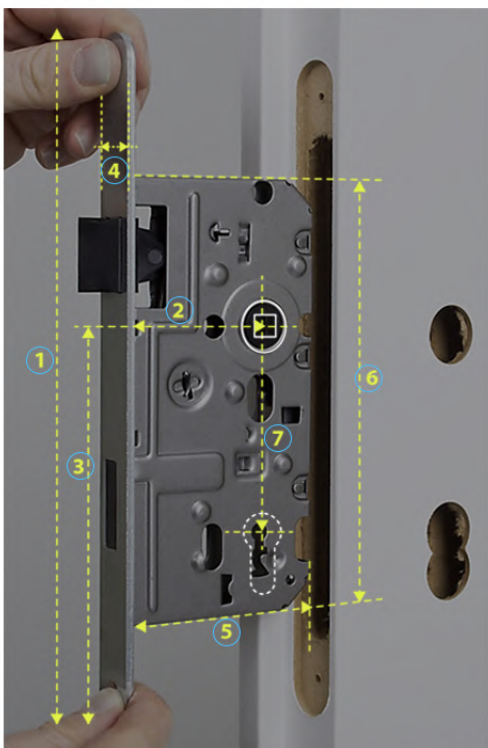


DIMENSIONS

Plusieurs éléments sont à prendre en compte :

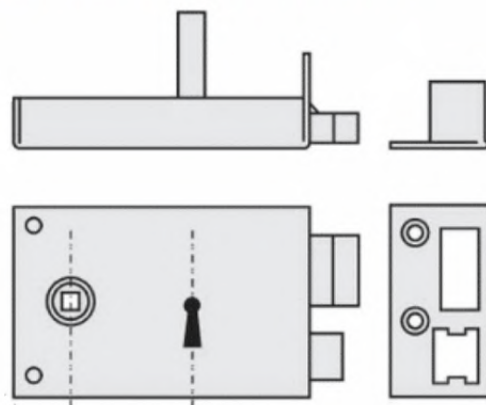
- Le nombre de points de condamnation
- L'axe et l'entraxe de la serrure
- La longueur et la largeur de la tête
- Les dimensions du coffre
- Mesure du fouillot

SERRURE À ENCASTRER



- 1 Longueur de la tête
- 2 Distance horizontale de l'axe du fouillot carré à la tête
- 3 Distance verticale de l'axe du fouillot carré jusqu'au bout de la tête
- 4 Largeur de la tête
- 5 x 6 Dimensions du coffre
- 7 Distance entre l'axe du fouillot et le trou pour le cylindre (ENTRAXE)

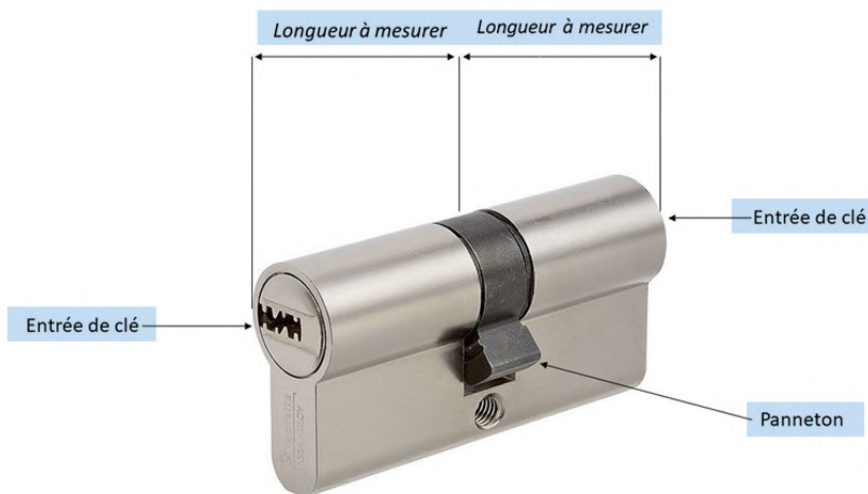
SERRURE EN APPLIQUE



CYLINDRE DE SERRURE

Le cylindre est l'élément de la serrure qui reçoit la clé. Il est composé d'un corps fixe (stator) qui contient un élément tournant (rotor).

La longueur se mesure depuis le panneton jusqu'aux extrémités intérieure et extérieure du cylindre. Ces deux valeurs peuvent être identiques ou non (généralement décliné en 40-40mm).



Cylindre débrayable	Demi-cylindre	Cylindre à bouton
Possibilité d'ouvrir de l'extérieur lorsqu'une clé est insérée à l'intérieur.	Avec une seule entrée de clé.	Avec une entrée à clé côté extérieur et verrouillage à bouton côté intérieur.

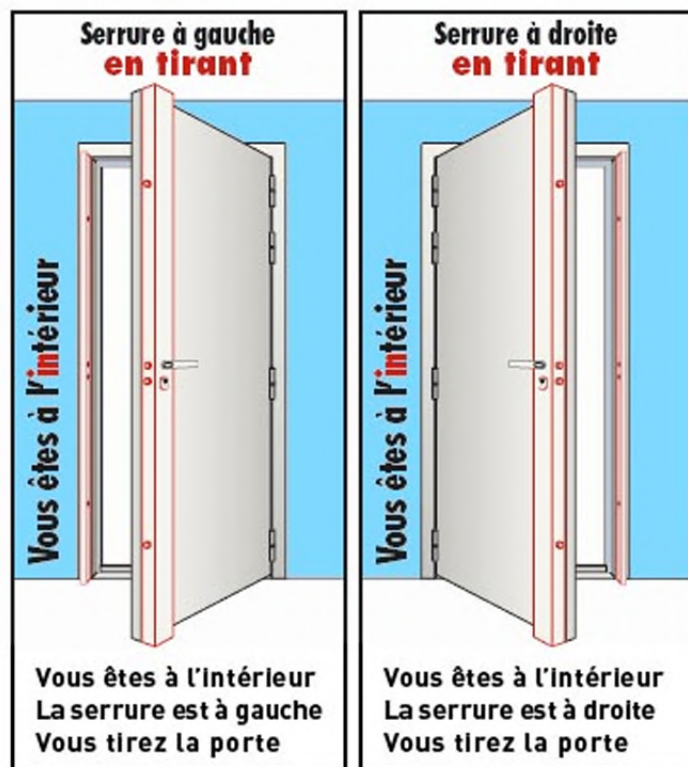


COMMENTE DÉTERMINER L'OUVRANT ?

POUSSANT OU TIRANT

Dans le cas d'une serrure en applique, il faut déterminer le sens d'ouverture : Il dépend du côté où se trouve la serrure.

TIRANT



POUSSANT

