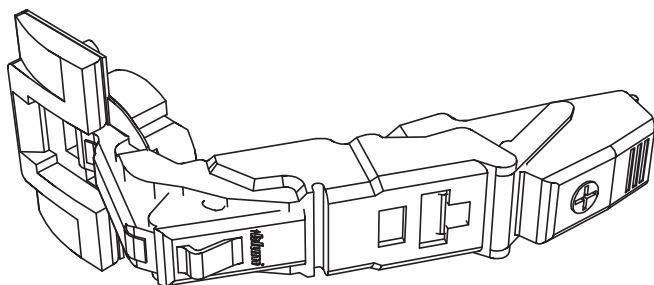
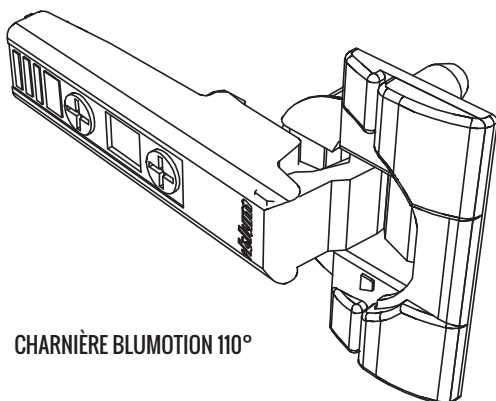


MANUEL D'INSTALLATION

PORTES ET CHARNIÈRES



CHARNIÈRE BLUMOTION 155°



CHARNIÈRE BLUMOTION 110°

TABLE DES MATIÈRES

INTRODUCTIONP.3
OUTILS REQUISP.3
INSTALLATION PORTE(S) CHARNIÈRE BLUMOTION 110°P.4
AJUSTEMENTS CHARNIÈRE BLUMOTION 110°P.9
ACTIVATION/DÉSACTIVATION AMORTISSEUR CHARNIÈRE BLUMOTION 110°P.10
INSTALLATION PORTE(S) CHARNIÈRE BLUMOTION 155°P.12
AJUSTEMENTS CHARNIÈRE BLUMOTION 155°P.17
INSTALLATION/DÉSINSTALLATION AMORTISSEUR CHARNIÈRE BLUMOTION 155°P.18

SURVOL

Afin d'augmenter la solidité de nos caissons, nous utilisons une méthode d'assemblage à tenons-mortaises. Cela permet d'utiliser presque uniquement des vis d'une longueur de 1-1/2" et de simplifier ainsi l'assemblage.

AVANT DE COMMENCER

Prenez le temps de bien vous installer et d'avoir un espace de travail suffisant. L'utilisation de chevalets est recommandé pour vous permettre de travailler à une bonne hauteur.

Prenez le temps de suivre toutes les étapes, cela vous permettra de ne pas avoir à recommencer d'opérations. Portez une attention particulière aux instructions identifiées avec un point d'exclamation, elles vous guideront dans tout le processus d'assemblage.

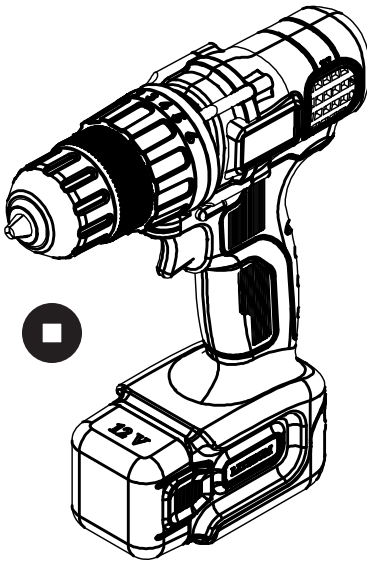


BESOIN D'AIDE ?

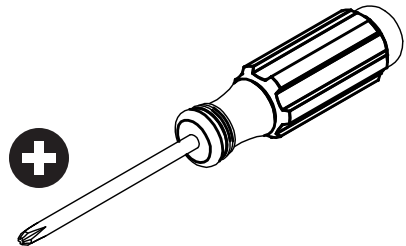
En tout temps, si vous éprouvez des doutes ou avez des questions, n'hésitez pas à nous contacter:

/avivia
info@avivia.ca
1 844 365-7821

OUTILS REQUIS



Perceuse avec une pointe de tournevis Robertson No. 2



Tournevis avec pointe cruciforme Philips No.2

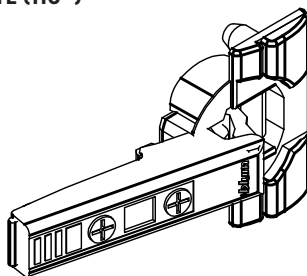
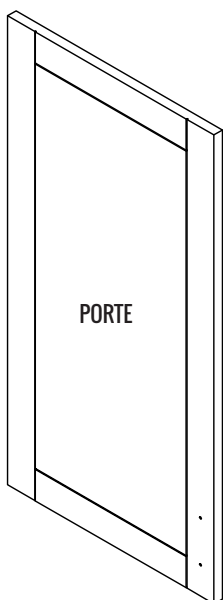
INSTALLATION CHARNIÈRE BLUMOTION

110°



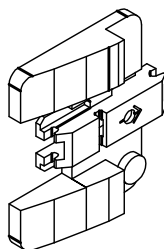
Avant de procéder à l'installation des portes sur le caisson, fixez d'abord le caisson au mur. L'installation du caisson sans les portes s'effectuera plus aisément.

PIÈCES POUR L'INSTALLATION D'UNE PORTE (110°)



CHARNIÈRE BLUMOTION 110°

2x



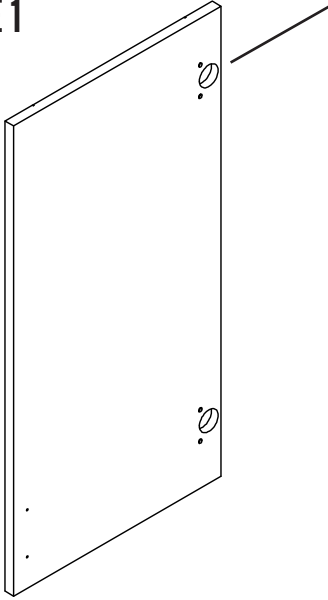
EMBASE

2x

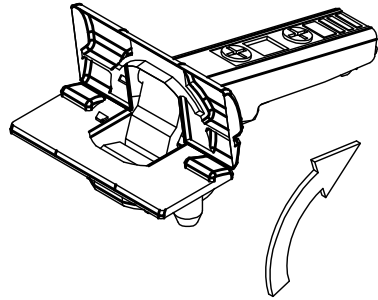
INSTALLATION CHARNIÈRE BLUMOTION

110°

ÉTAPE 1

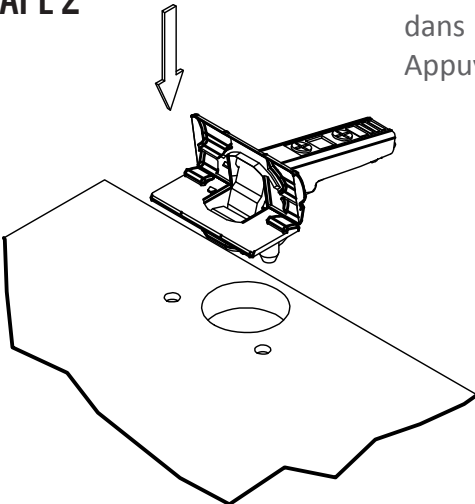


À l'endos de la porte, il y a des trous pré-perçés par Avivia afin d'y insérer les charnières BLUMOTION.



Soulevez le dessus de la charnière BLUMOTION.

ÉTAPE 2



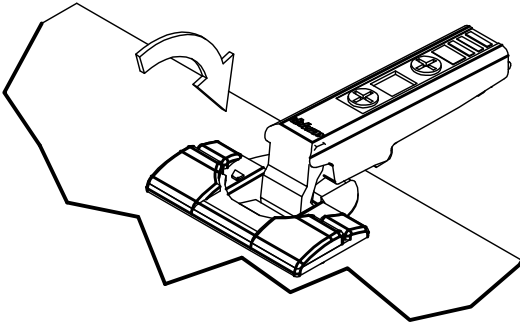
Insérez la charnière BLUMOTION dans les trous prévus à cet effet. Appuyez fortement.

INSTALLATION CHARNIÈRE BLUMOTION

110°

ÉTAPE 3

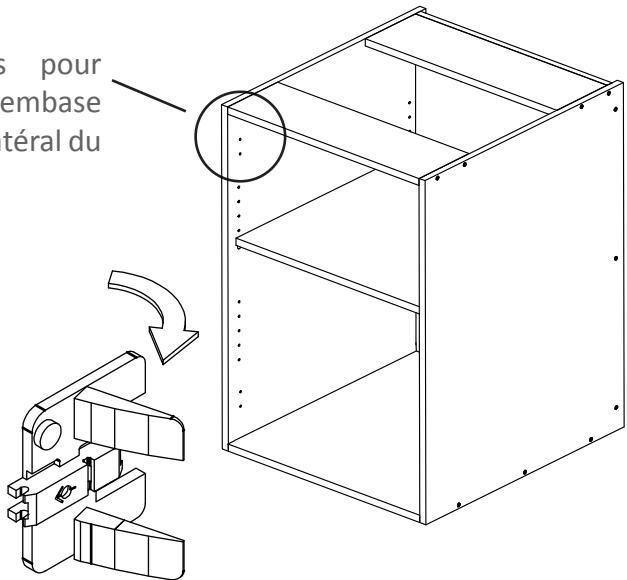
Refermez le dessus de la charnière BLUMOTION. Cet action verrouillera la charnière en place sur la porte.



ÉTAPE 4

Trous pré-perçés pour l'installation de l'embase dans le panneau latéral du caisson.

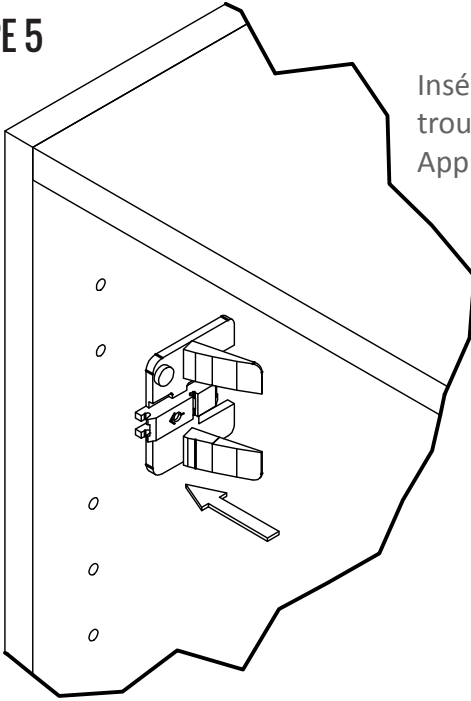
Soulevez les 2 languettes sur le dessus de l'embase.



INSTALLATION CHARNIÈRE BLUMOTION

110°

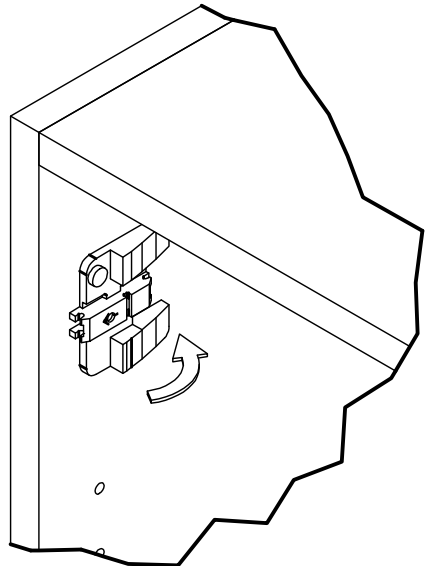
ÉTAPE 5



Insérez l'embase dans les trous prévus à cet effet. Appuyez fortement.

ÉTAPE 6

Refermez les deux languettes de l'embase. Cette action verrouillera l'embase en place sur le caisson.

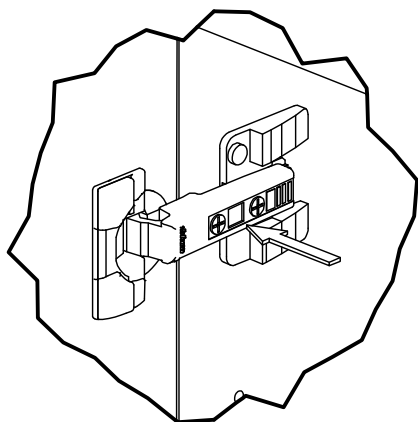
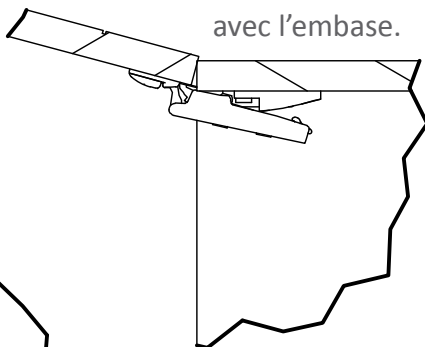


INSTALLATION CHARNIÈRE BLUMOTION

110°

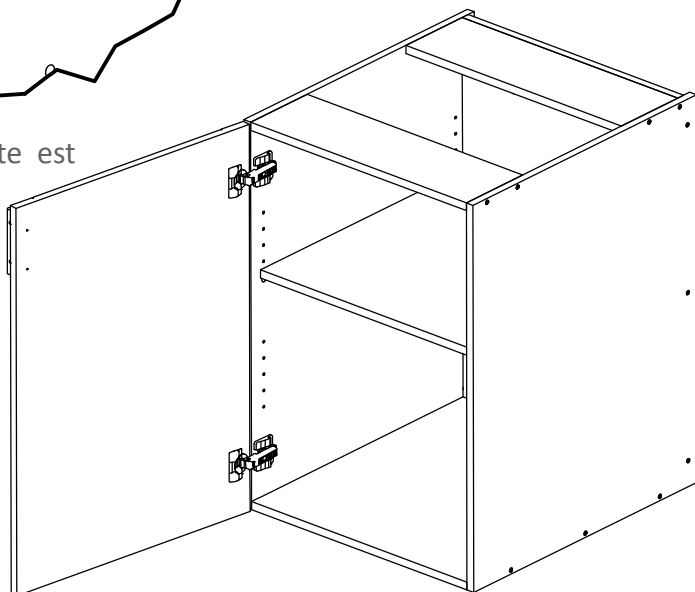
ÉTAPE 7

1) Aligner le premier point d'ancrage de la charnière BLUMOTION avec l'embase.



2) Pousser sur la charnière pour fixer les deux ensemble.

Voilà ! La porte est installée.



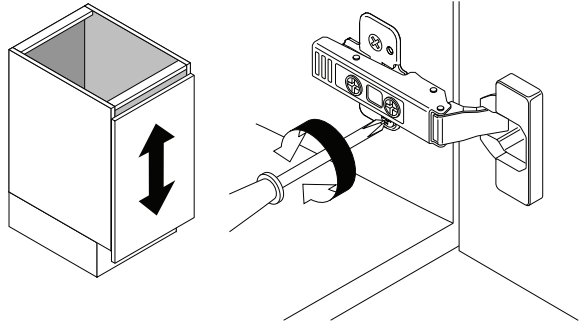
Répétez les étapes 1 à 7 si votre caisson comporte une deuxième porte ayant des charnières BLUMOTION 110°.

AJUSTEMENTS DES CHARNIÈRES BLUMOTION

110°

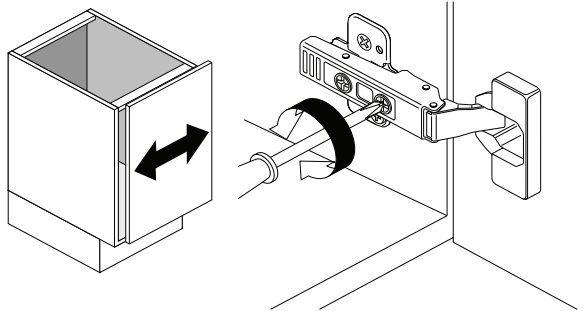
AJUSTEMENT DE LA HAUTEUR DE LA PORTE

Tourner la came de la plaque de montage pour ajuster la porte (+/-2mm).



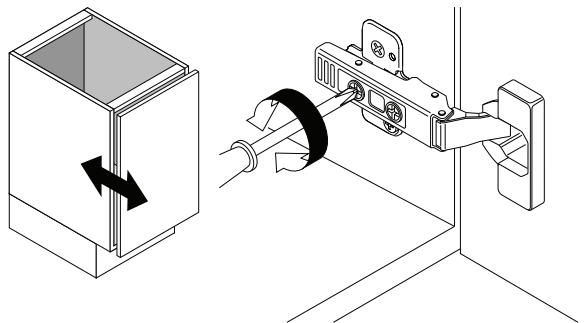
AJUSTEMENT LATÉRAL DE LA PORTE

Tourner la vis avant pour augmenter ou diminuer le recouvrement de la porte (+/-2mm).



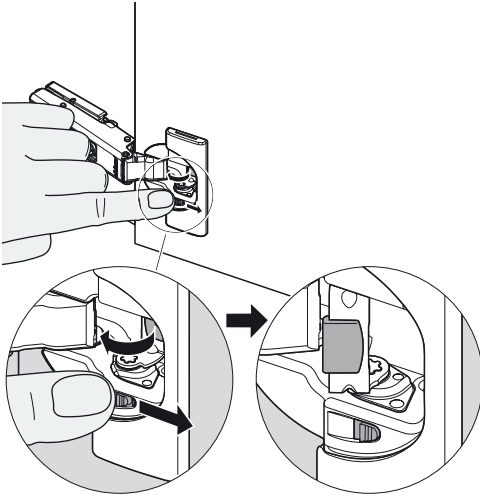
AJUSTEMENT DE LA PROFONDEUR DE LA PORTE

Tourner la vis de la came Spiral-Tech située à l'arrière pour ajuster la porte (+3mm, -2mm).

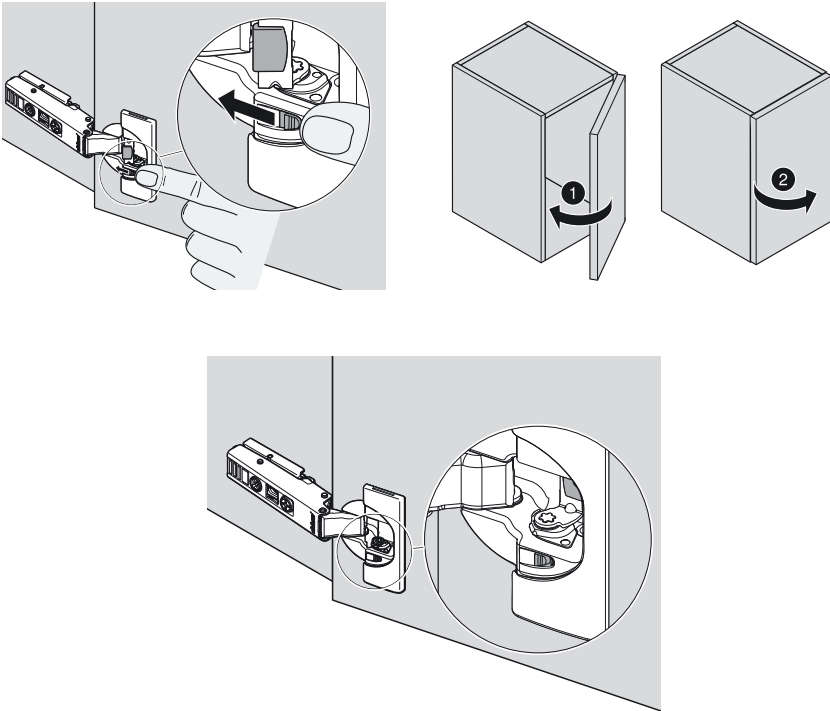


ACTIVATION DE L'AMORTISSEUR

110°



DÉSACTIVATION DE L'AMORTISSEUR DE LA PORTE



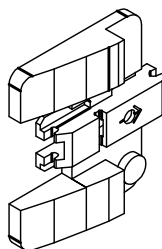
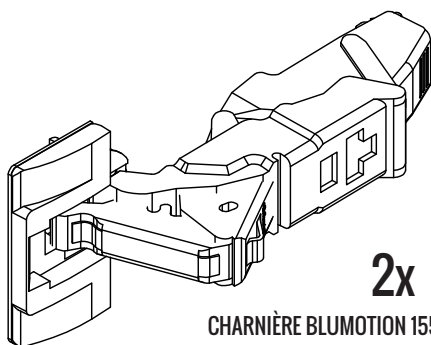
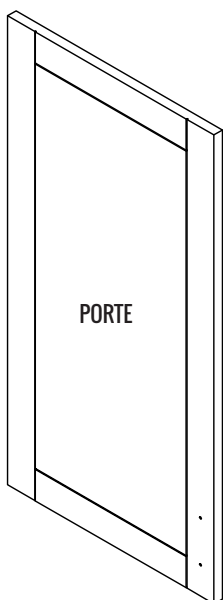
INSTALLATION CHARNIÈRE BLUMOTION

155°



Avant de procéder à l'installation des portes sur le caisson, fixez d'abord le caisson au mur. L'installation du caisson sans les portes s'effectuera plus aisément.

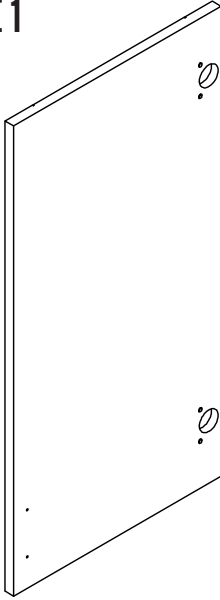
PIÈCES POUR L'INSTALLATION D'UNE PORTE (155°)



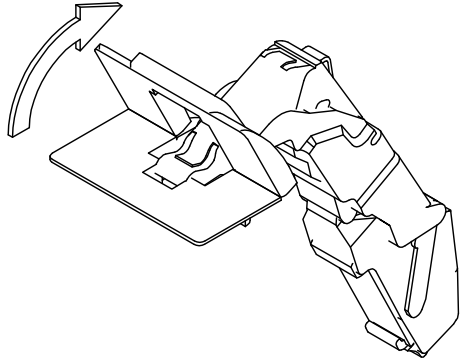
INSTALLATION CHARNIÈRE BLUMOTION

155°

ÉTAPE 1

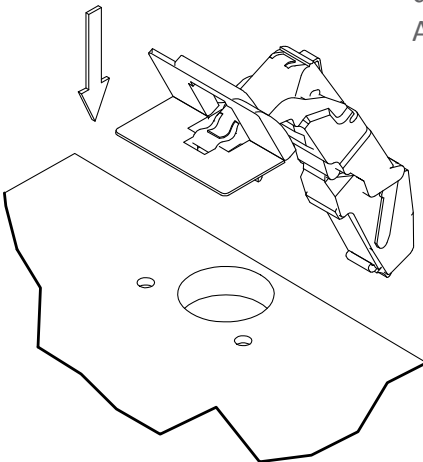


À l'endos de la porte, il y a des trous pré-perçés par Avivia afin d'y insérer les charnières BLUMOTION.



Soulevez le dessus de la charnière BLUMOTION.

ÉTAPE 2



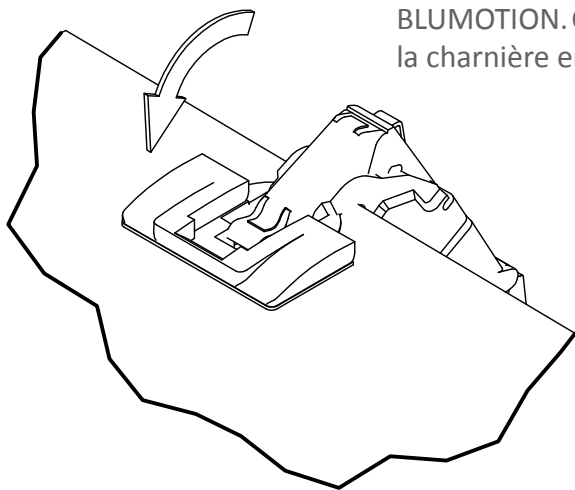
Insérez la charnière BLUMOTION dans les trous prévus à cet effet. Appuyez fortement.

INSTALLATION CHARNIÈRE BLUMOTION

155°

ÉTAPE 3

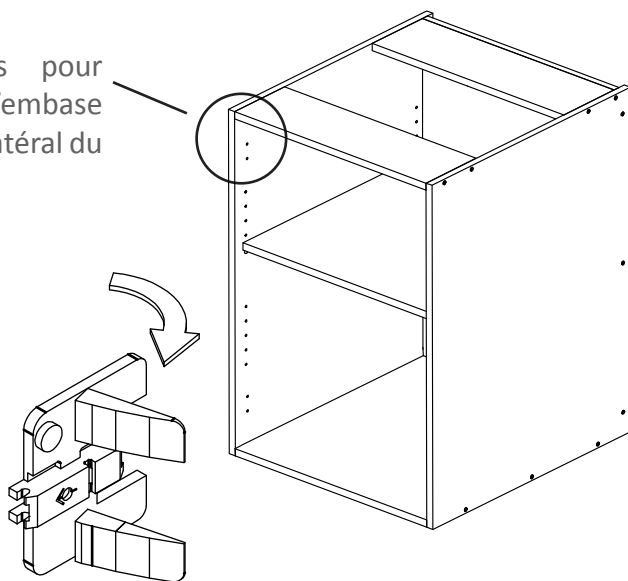
Refermez le dessus de la charnière BLUMOTION. Cet action verrouillera la charnière en place sur la porte.



ÉTAPE 4

Trous pré-perçés pour l'installation de l'embase dans le panneau latéral du caisson.

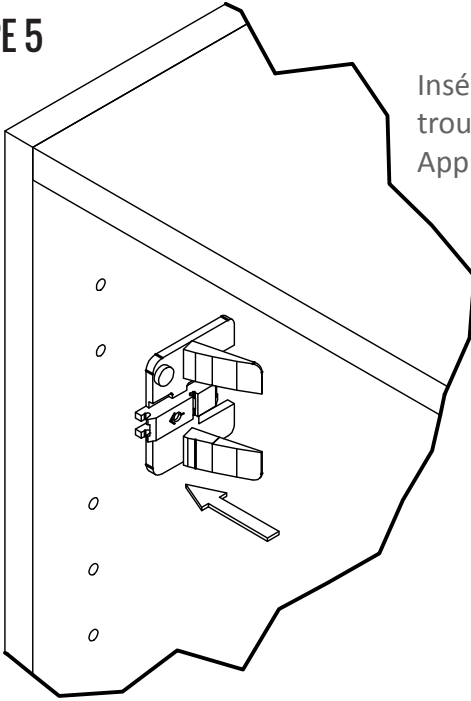
Soulevez les 2 languettes sur le dessus de l'embase.



INSTALLATION CHARNIÈRE BLUMOTION

155°

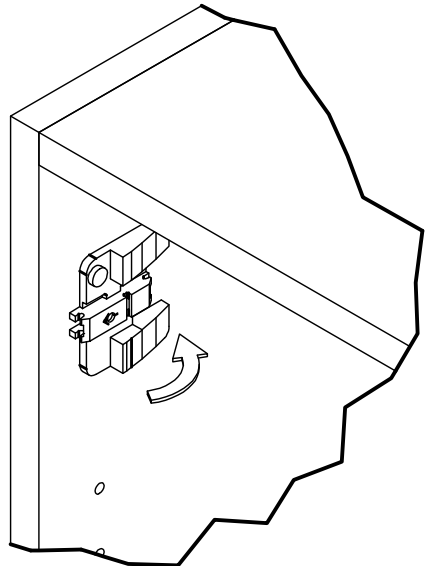
ÉTAPE 5



Insérez l'embase dans les trous prévus à cet effet. Appuyez fortement.

ÉTAPE 6

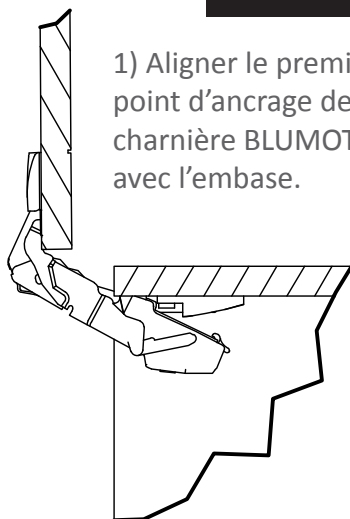
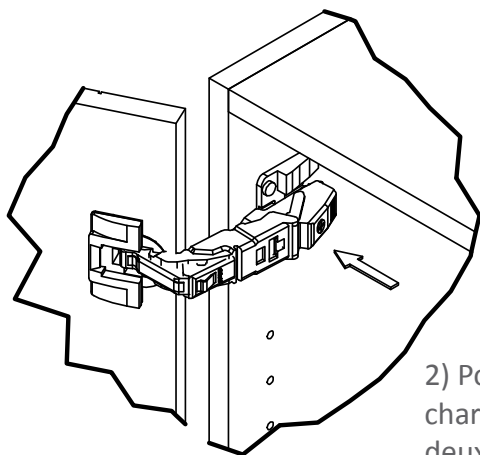
Refermez les deux languettes de l'embase. Cette action verrouillera l'embase en place sur le caisson.



INSTALLATION CHARNIÈRE BLUMOTION

155°

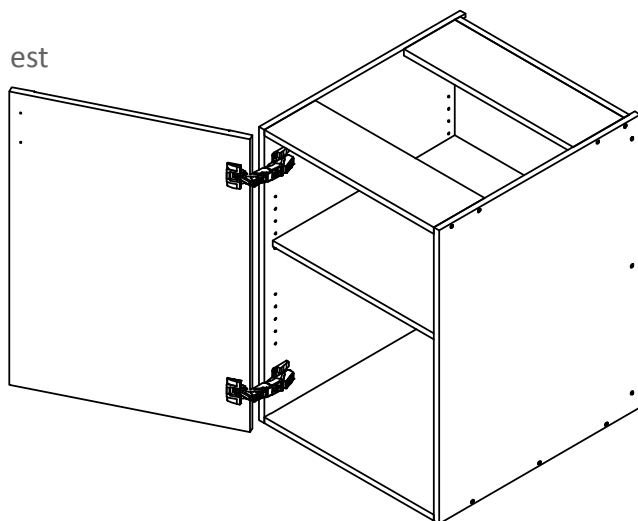
ÉTAPE 7



1) Aligner le premier point d'ancrage de la charnière BLUMOTION avec l'embase.

2) Pousser sur la charnière pour fixer les deux ensemble.

Voilà ! La porte est installée.



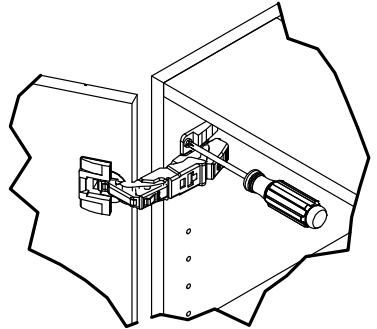
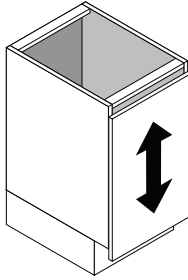
Répétez les étapes 1 à 7 si votre caisson comporte une deuxième porte ayant des charnières BLUMOTION 155°.

AJUSTEMENTS DES CHARNIÈRES BLUMOTION

155°

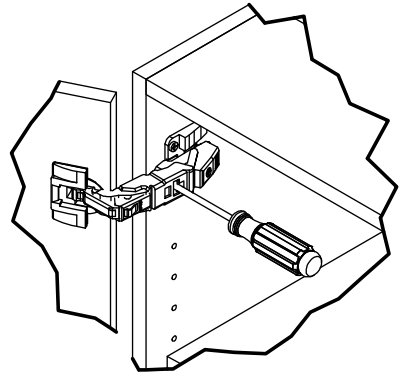
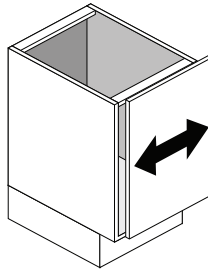
AJUSTEMENT DE LA HAUTEUR DE LA PORTE

Tourner la came de la plaque de montage pour ajuster la porte (+/-2mm).



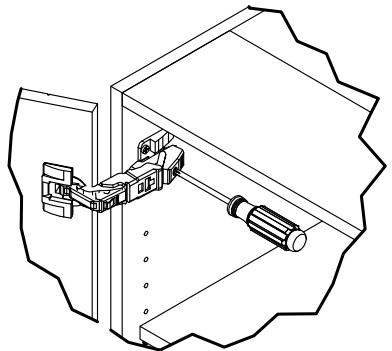
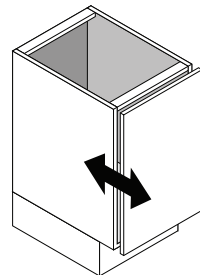
AJUSTEMENT LATÉRAL DE LA PORTE

Tourner la vis avant pour augmenter ou diminuer le recouvrement de la porte (+/-2mm).



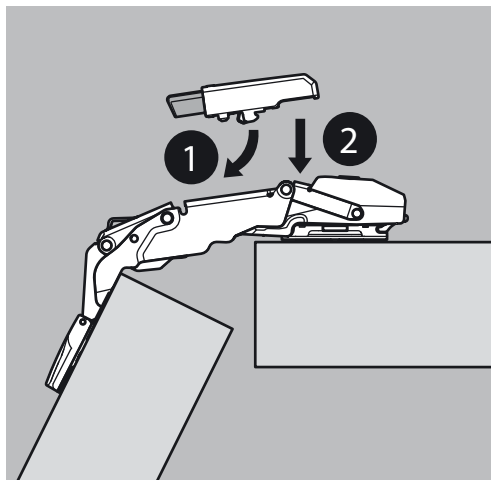
AJUSTEMENT DE LA PROFONDEUR DE LA PORTE

Tourner la située à l'arrière pour ajuster la porte (+3mm, -2mm).



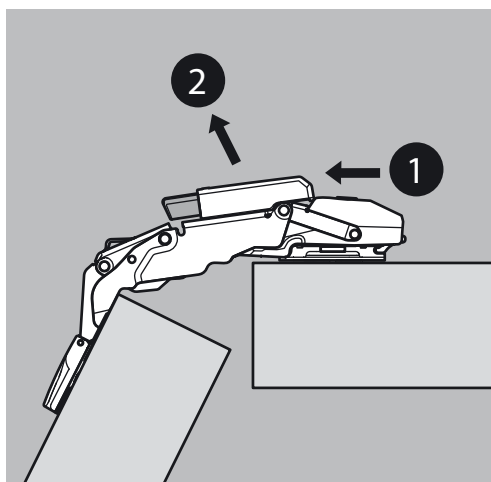
INSTALLATION / DÉINSTALLATION AMORTISSEUR

155°



INSTALLATION

L'unité BLUMOTION est emboîtée sans outil sur le bras de charnière.



DÉINSTALLATION

Pour le démontage, il suffit de retirer l'unité BLUMOTION de la charnière.

AVIVIA

20 Route Goulet
Proulxville, QC G0X 2B0

Téléphone: 418-365-7821
Télécopieur: 418-365-7915
Email: info@avivia.ca

Site Web: www.avivia.ca

