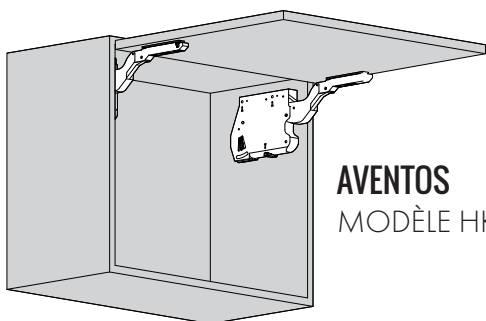
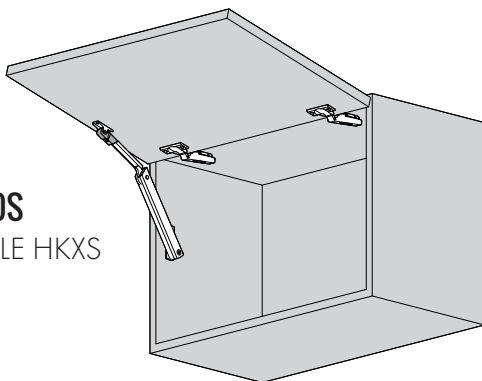


MANUEL D'INSTALLATION

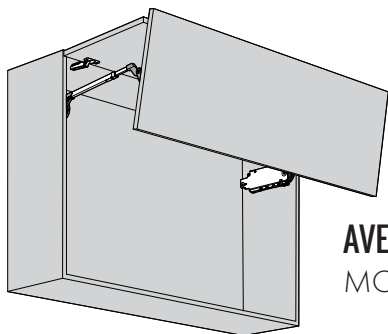
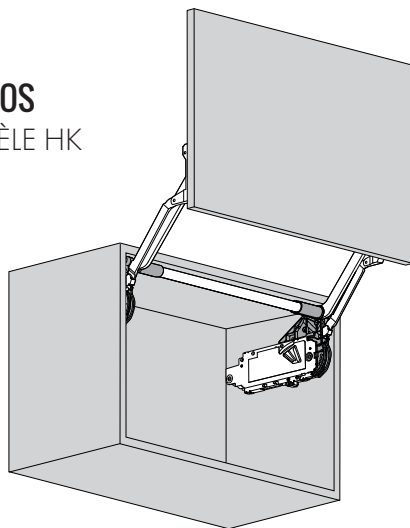
CHARNIÈRES AVENTOS

AVENTOS
MODÈLE HKXS



AVENTOS
MODÈLE HK

AVENTOS
MODÈLE HL



AVENTOS
MODÈLE HF

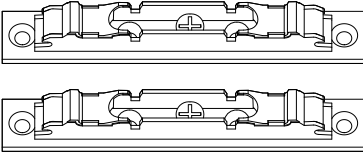
TABLE DES MATIÈRES

AVENTOS HK - PIÈCES FOURNIESP.3
AVENTOS HK - INSTALLATIONP.4
AVENTOS HK - AJUSTEMENTSP.9
AVENTOS HL - PIÈCES FOURNIESP.11
AVENTOS HL - INSTALLATIONP.12
AVENTOS HL - AJUSTEMENTSP.18
AVENTOS HF - PIÈCES FOURNIESP.20
AVENTOS HF - INSTALLATIONP.21
AVENTOS HF - AJUSTEMENTSP.27
AVENTOS HKXS - PIÈCES FOURNIESP.32
AVENTOS HKXS - INSTALLATIONP.33
AVENTOS HKXS - AJUSTEMENTSP.38

INSTALLATION QUINCAILLERIE

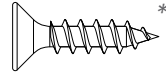
AVENTOS HK

PIÈCES FOURNIES



1x

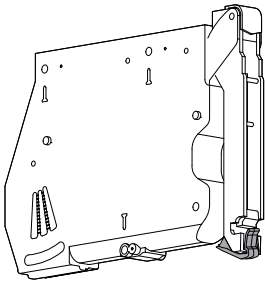
Paire attache façade **20S4200**



8x

Vis #7 x 5/8"

**Utilisez celles incluses avec les quincailleries.*



2x

Mécanisme d'ouverture

20K2500N5

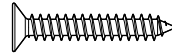
ou

20K2700N5

ou

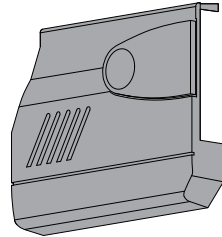
20K2900N5

en fonction du poids de la porte.



6x

Vis #4 x 35mm

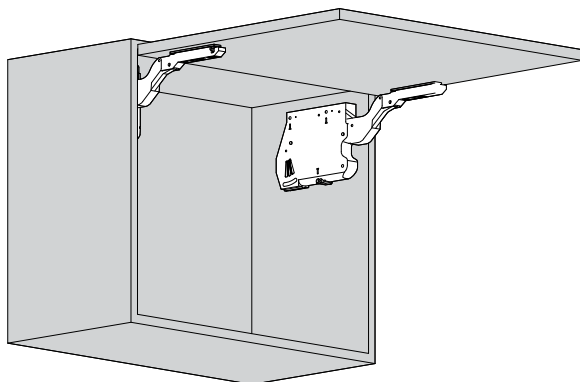


2x

Cache Aventos HK
20K8000

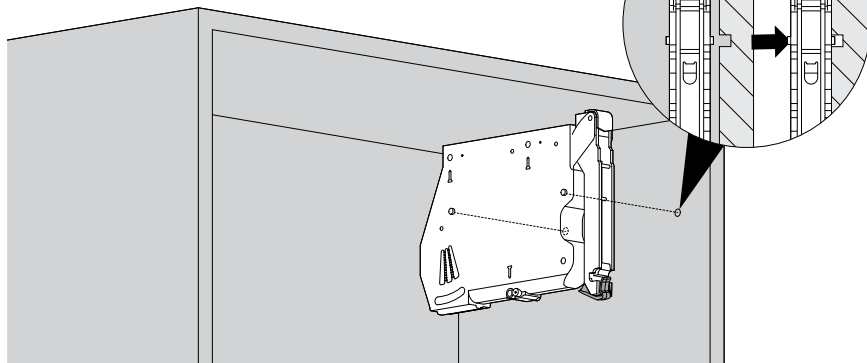
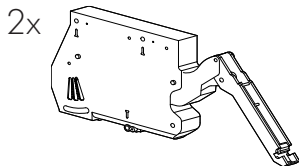
INSTALLATION QUINCAILLERIE

AVENTOS HK



ÉTAPE 1

Installez les mécanismes d'ouverture de chaque côté du caisson. Alignez les gougeons se trouvant sur le côté du mécanisme avec les trous perçés dans le caisson.

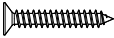


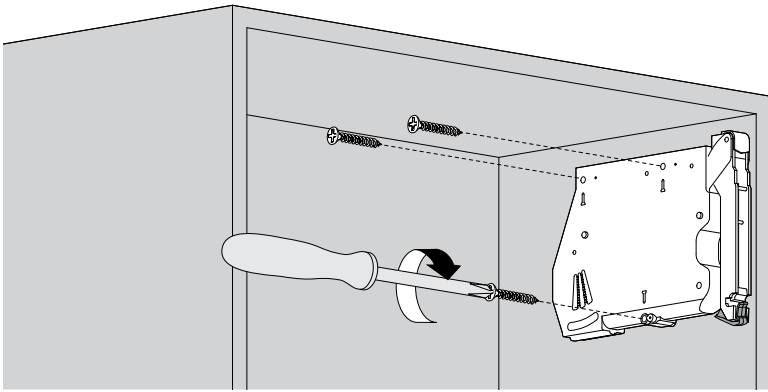
INSTALLATION QUINCAILLERIE

AVENTOS HK

ÉTAPE 2

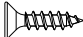
Fixez en place les mécanismes d'ouverture à l'aide de 3 vis prévus à cet effet.


6x  (4 x 35)

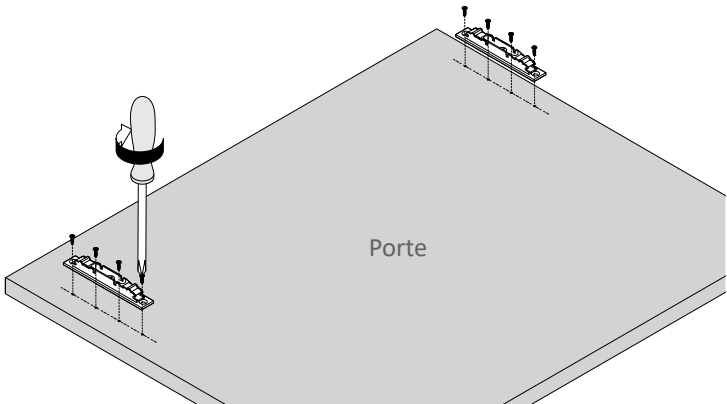


ÉTAPE 3

Installez la quincaillerie 20S4200 à l'endos de la porte à l'aide des vis prévus à cet effet. Alignez la quincaillerie à l'aide des trous pré-perçés.

8x  (#7 x 5/8")

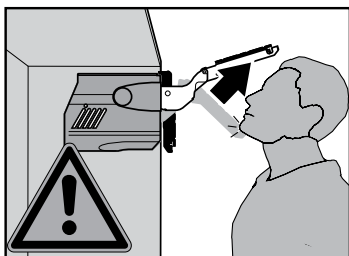
 x2



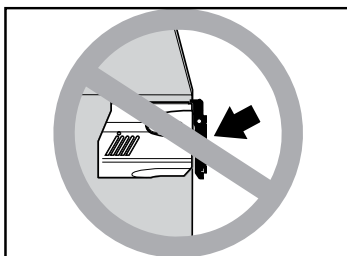
INSTALLATION QUINCAILLERIE

AVENTOS HK

AVERTISSEMENT !!!



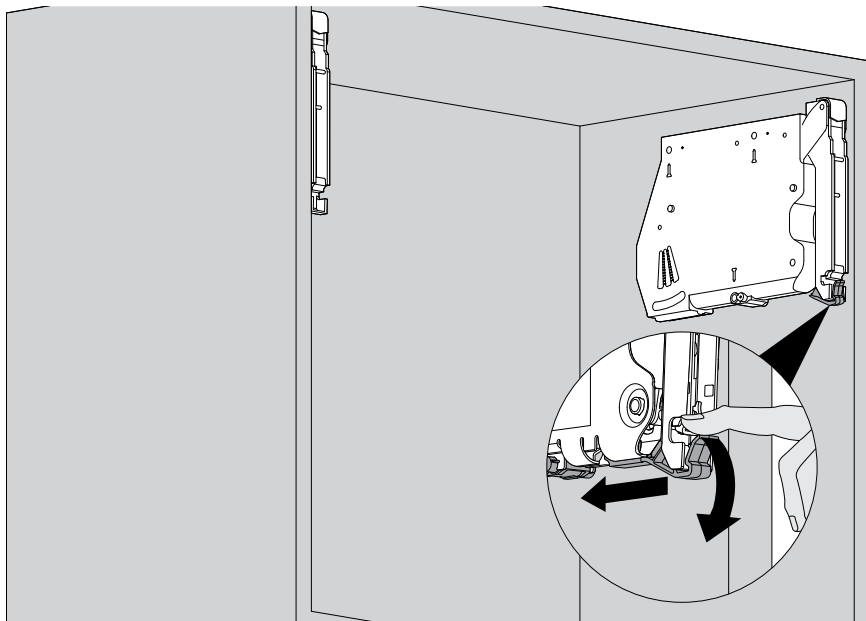
Risque de blessure en cas de relevage brusque du levier!



Après ouverture, veuillez ne plus pousser sur le pack de bras vers le bas.

ÉTAPE 4

Retirez le loquet à la base afin d'ouvrir la charnière vers le haut.

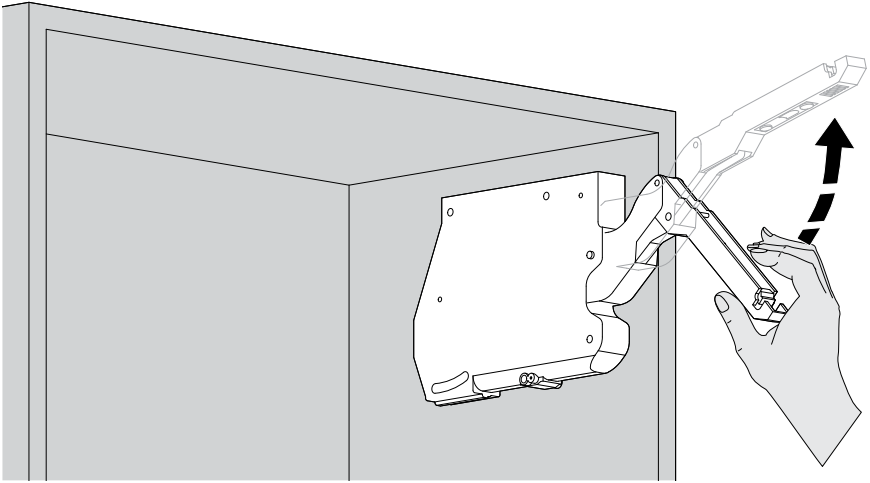


INSTALLATION QUINCAILLERIE

AVENTOS HK

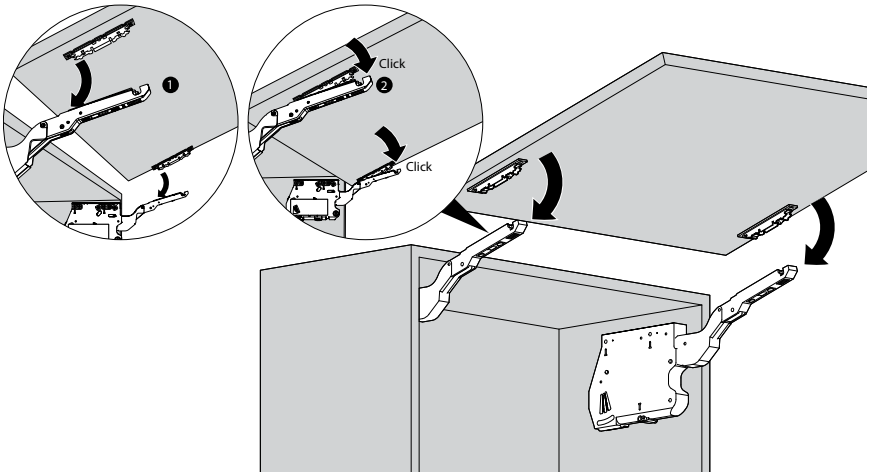
ÉTAPE 5

Guidez la charnière afin de l'ouvrir vers le haut.



ÉTAPE 6

Installez la porte sur les charnières en commençant par insérer le premier pivot au fond de la charnière. Pivotez ensuite la porte vers le bas pour enclencher et verrouiller la porte sur la charnière.

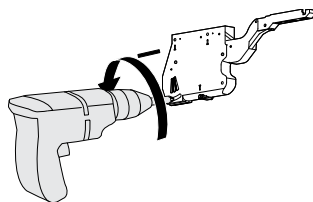
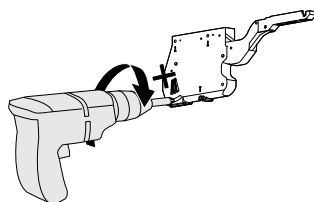
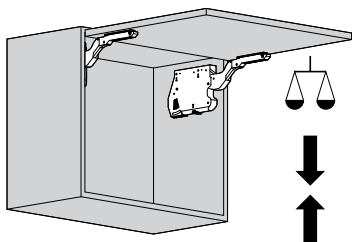
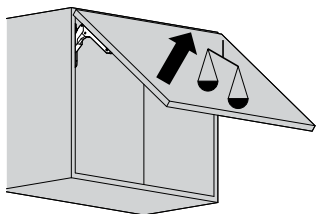
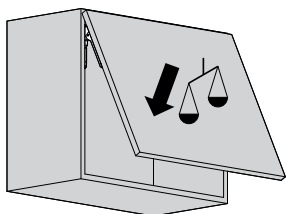
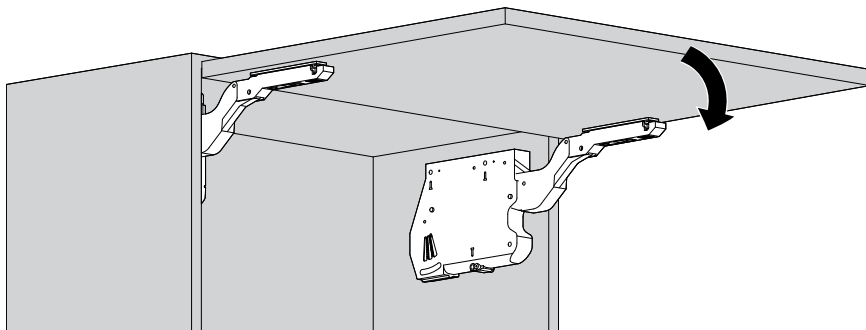


INSTALLATION QUINCAILLERIE

AVENTOS HK

ÉTAPE 7

Fermez la porte et vérifiez son équilibre. Ajustez les charnières en conséquence en vissant ou dévissant la vis à la base de la penture.

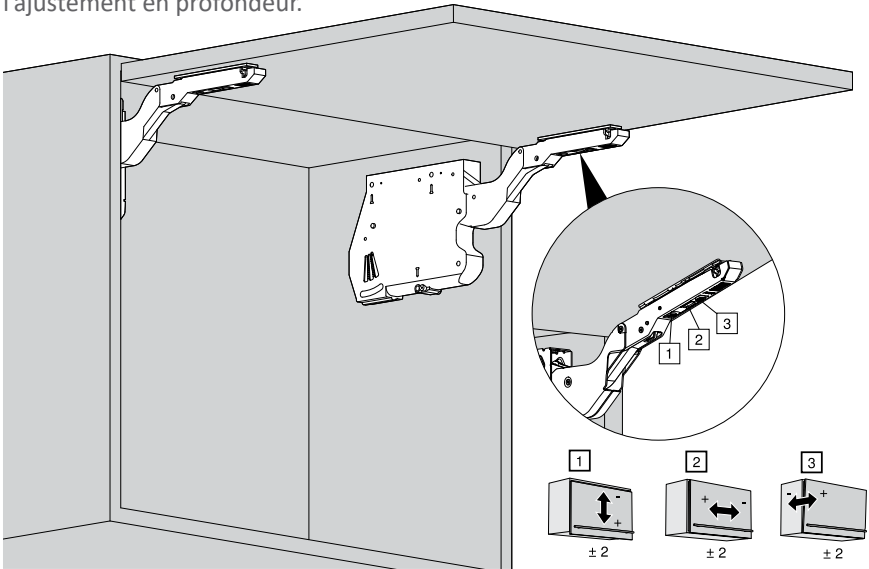


INSTALLATION QUINCAILLERIE

AVENTOS HK

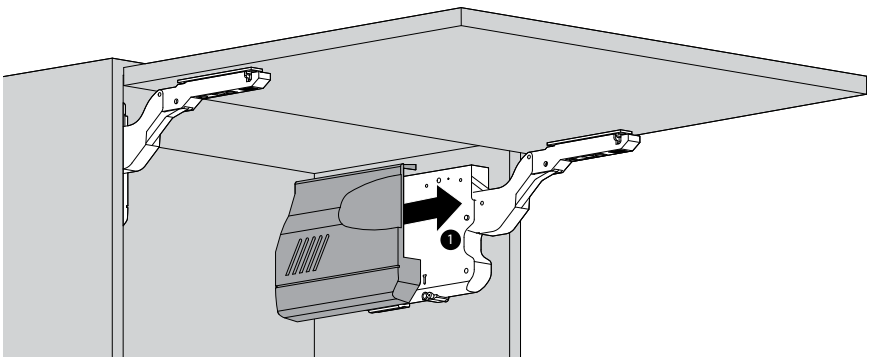
ÉTAPE 8

Ajustez l'alignement de la porte en utilisant la vis No.1 pour corriger l'ajustement vertical. Utilisez la vis No.2 pour l'ajustement horizontal et la vis No.3 pour l'ajustement en profondeur.



ÉTAPE 9

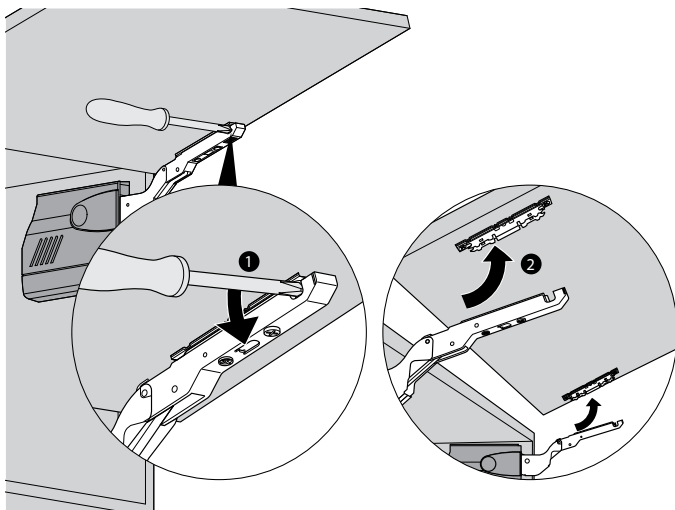
Installez le couvercle sur le mécanisme d'ouverture.



INSTALLATION QUINCAILLERIE

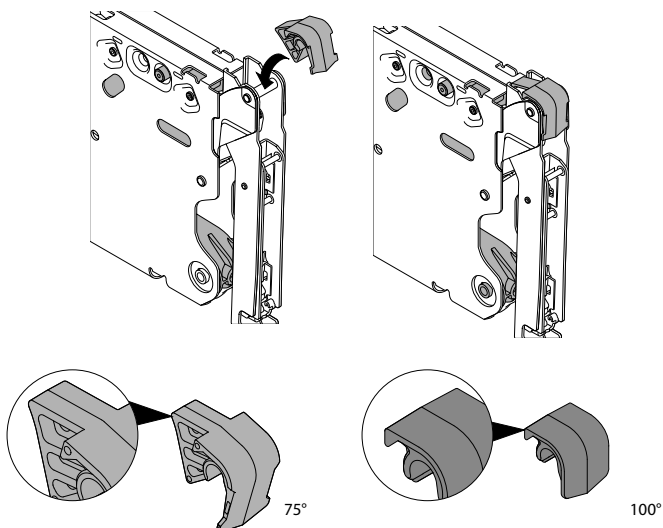
AVENTOS HK

RETRAIT DE LA PORTE UNE FOIS INSTALLÉE



LIMITATEUR D'OUVERTURE - 20K70X1

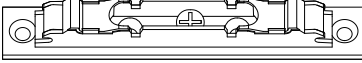
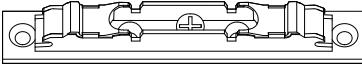
Il est possible de commander en option des limiteurs d'ouverture.



INSTALLATION QUINCAILLERIE

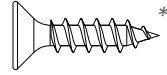
AVENTOS HL

PIÈCES FOURNIES



1x

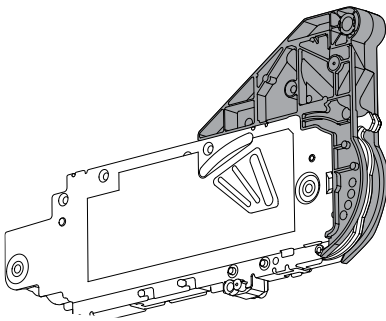
Paire attache façade **20S4200**



8x

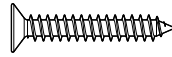
Vis #7 x 5/8"

**Utilisez celles incluses avec les quincailleries.*



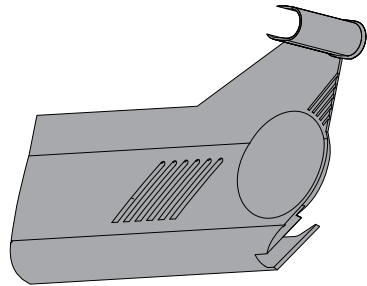
2x

Mécanisme d'ouverture
20L2300N5 ou **20L2500N5**
en fonction du poids de la porte.

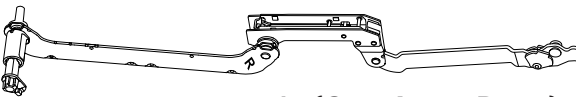


10x

Vis #4 x 35mm



Cache Aventos HL **20L8000**



1x (Gauche et Droit)

Ensemble de bras
20L35006 ou **20L38006** ou **20L39006**
en fonction de la hauteur de la porte.

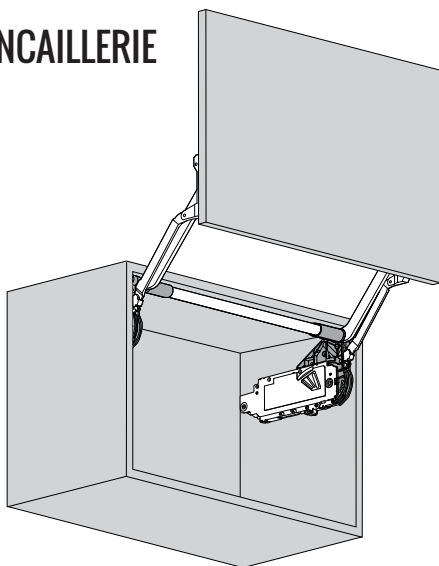


1x

Barre Stabilisatrice **20Q1061UA**

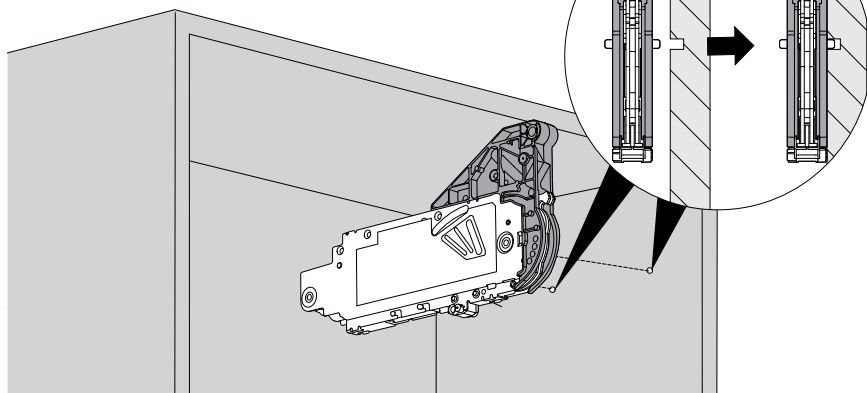
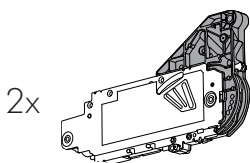
INSTALLATION QUINCAILLERIE

AVENTOS HL



ÉTAPE 1

Installez les mécanismes d'ouverture de chaque côté du caisson. Alignez les gougeons se trouvant sur le côté du mécanisme avec les trous perpercés dans le caisson.

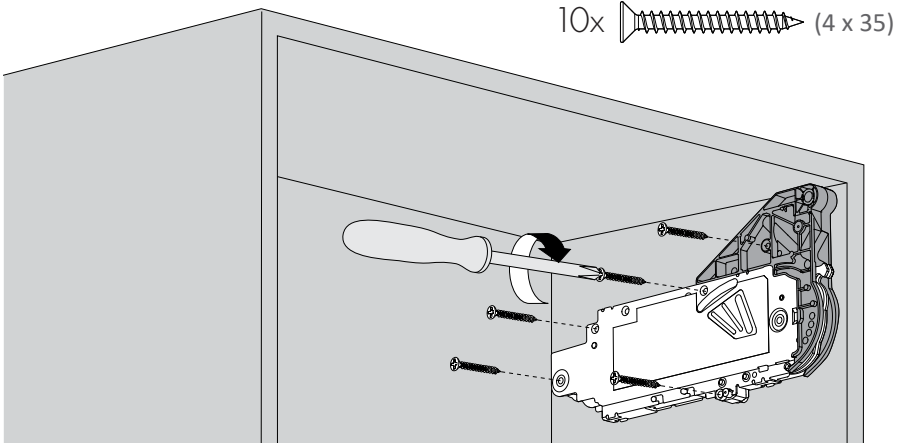


INSTALLATION QUINCAILLERIE

AVENTOS HL

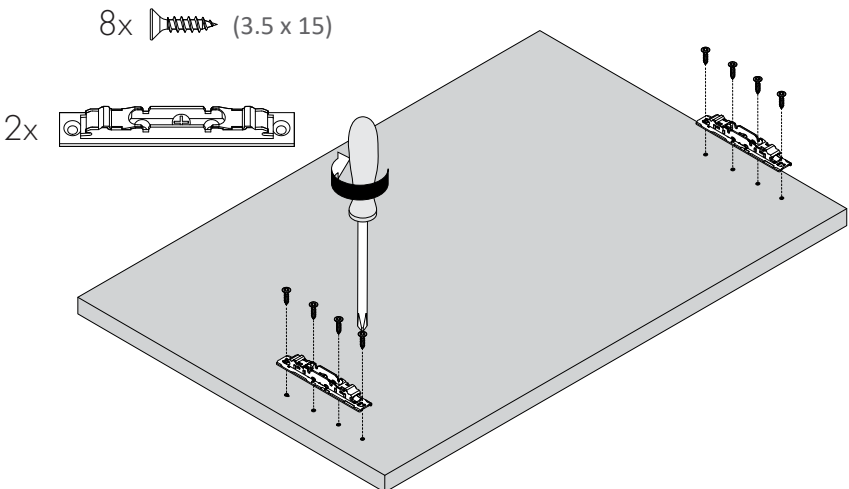
ÉTAPE 2

Fixez en place les mécanismes d'ouverture à l'aide de 5 vis prévus à cet effet.



ÉTAPE 3

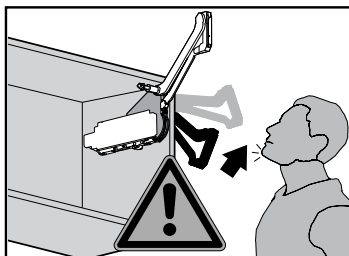
Installez la quincaillerie 20S4200 à l'endos de la porte à l'aide des vis prévus à cet effet. Alignez la quincaillerie à l'aide des trous pré-perçés.



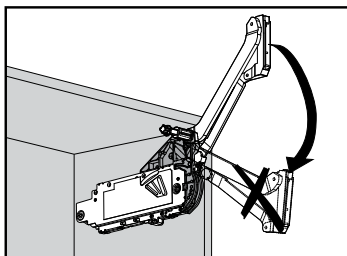
INSTALLATION QUINCAILLERIE

AVENTOS HL

AVERTISSEMENT !!!



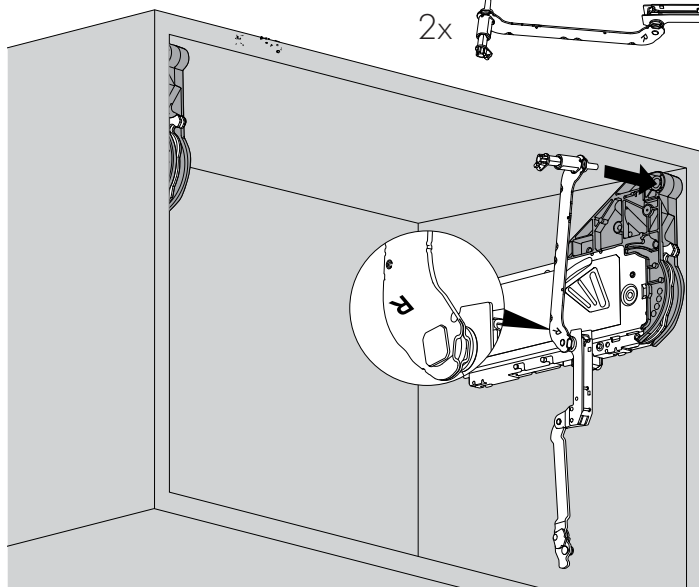
Risque de blessure en cas de relevage brusque du pack de bras.



Ne pas pousser le pack de bras vers le bas, mais le retirer.

ÉTAPE 4

Insérez le pack de bras dans le trou prévu à cet effet dans le haut du mécanisme d'ouverture. Vérifiez bien le sens d'insertion.

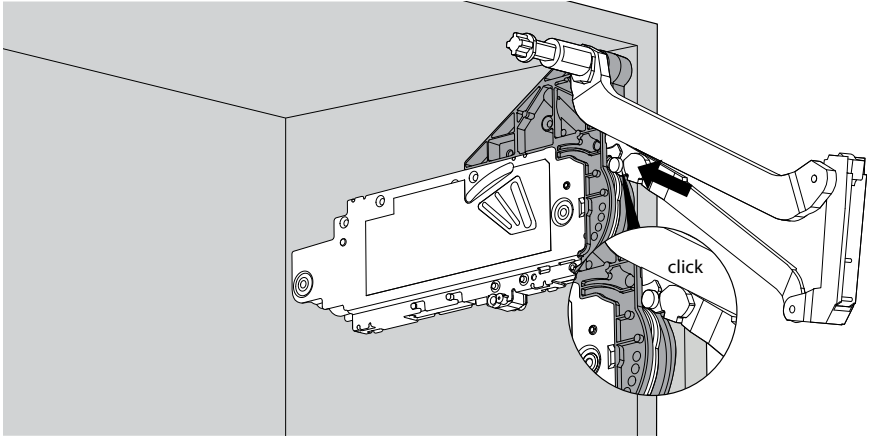


INSTALLATION QUINCAILLERIE

AVENTOS HL

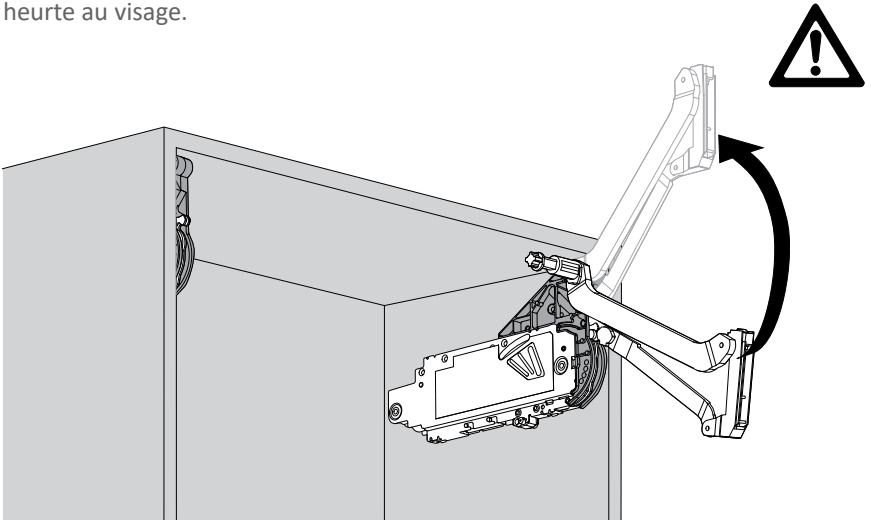
ÉTAPE 5

Repliez le bras et insérez l'autre extrémité dans la fente du mécanisme d'ouverture. Assurez vous de bien verrouiller le bras en place.



ÉTAPE 6

Remontez le bras vers le haut avec précaution pour ne pas qu'il vous heurte au visage.

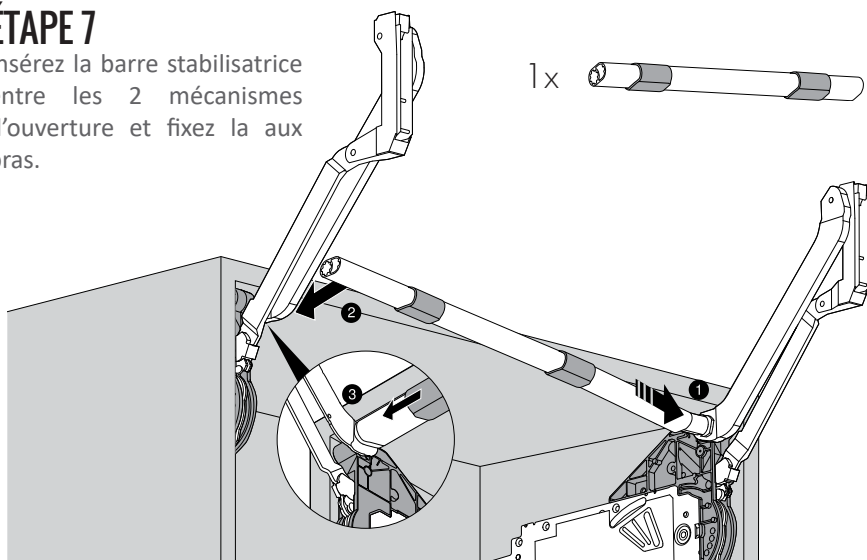


INSTALLATION QUINCAILLERIE

AVENTOS HL

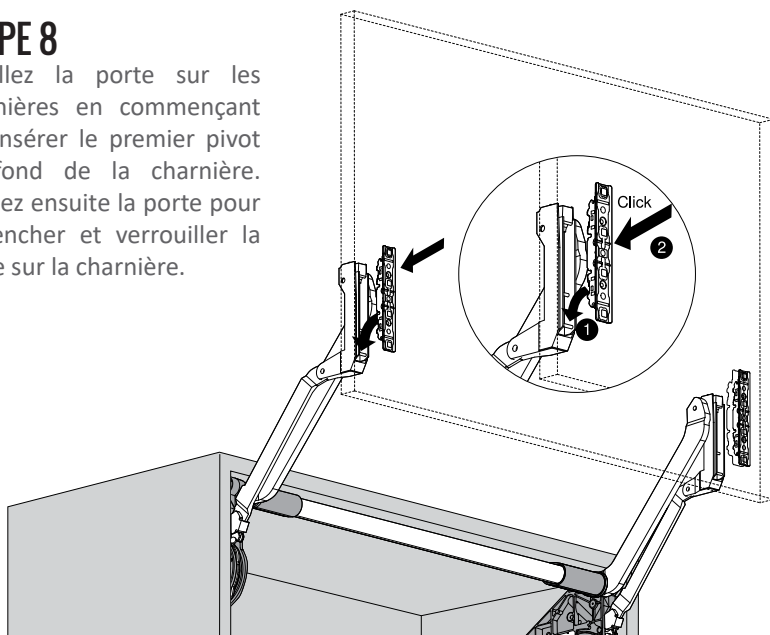
ÉTAPE 7

Insérez la barre stabilisatrice entre les 2 mécanismes d'ouverture et fixez-la aux bras.



ÉTAPE 8

Installez la porte sur les charnières en commençant par insérer le premier pivot au fond de la charnière. Pivotez ensuite la porte pour enclencher et verrouiller la porte sur la charnière.

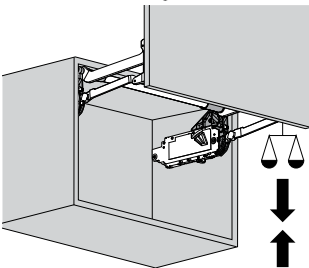
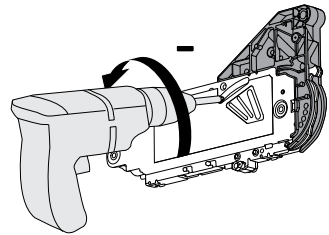
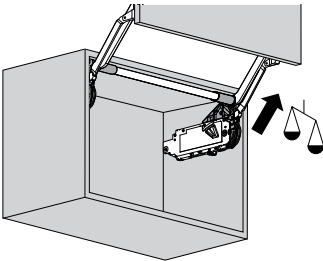
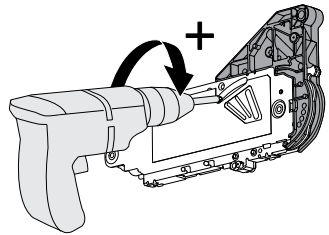
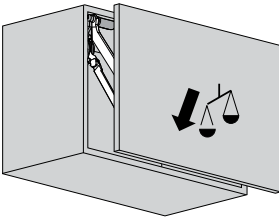
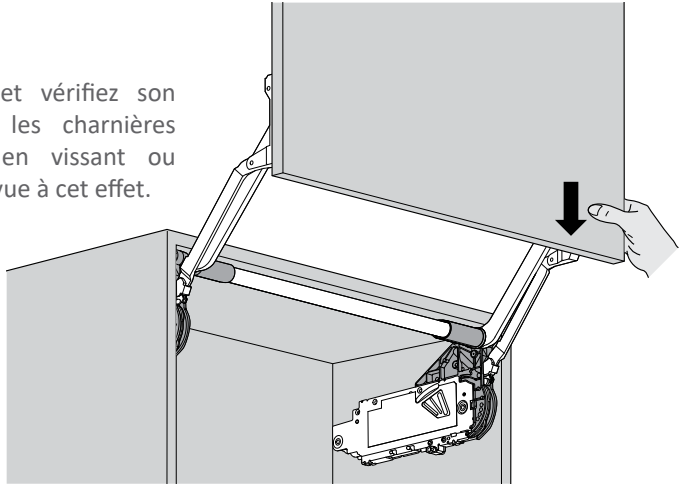


INSTALLATION QUINCAILLERIE

AVENTOS HL

ÉTAPE 9

Fermez la porte et vérifiez son équilibre. Ajustez les charnières en conséquence en vissant ou dévissant la vis prévue à cet effet.

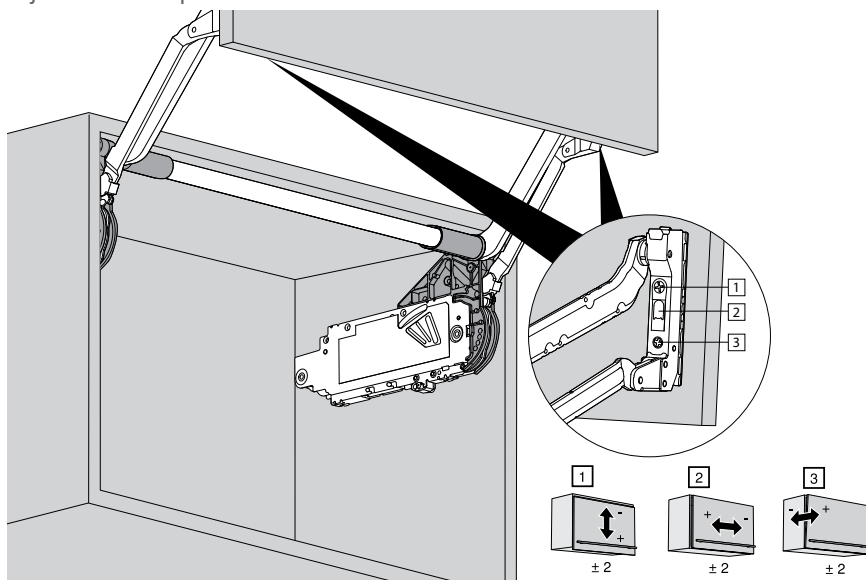


INSTALLATION QUINCAILLERIE

AVENTOS HL

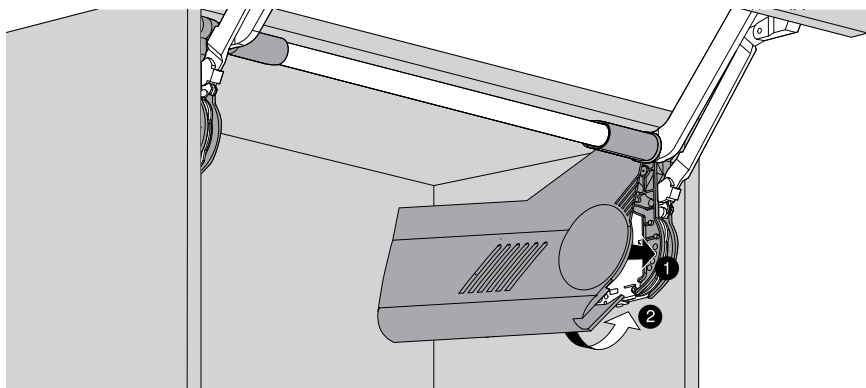
ÉTAPE 10

Ajustez l'alignement de la porte en utilisant la vis No.1 pour corriger l'ajustement vertical. Utilisez la vis No.2 pour l'ajustement horizontal et la vis No.3 pour l'ajustement en profondeur.



ÉTAPE 11

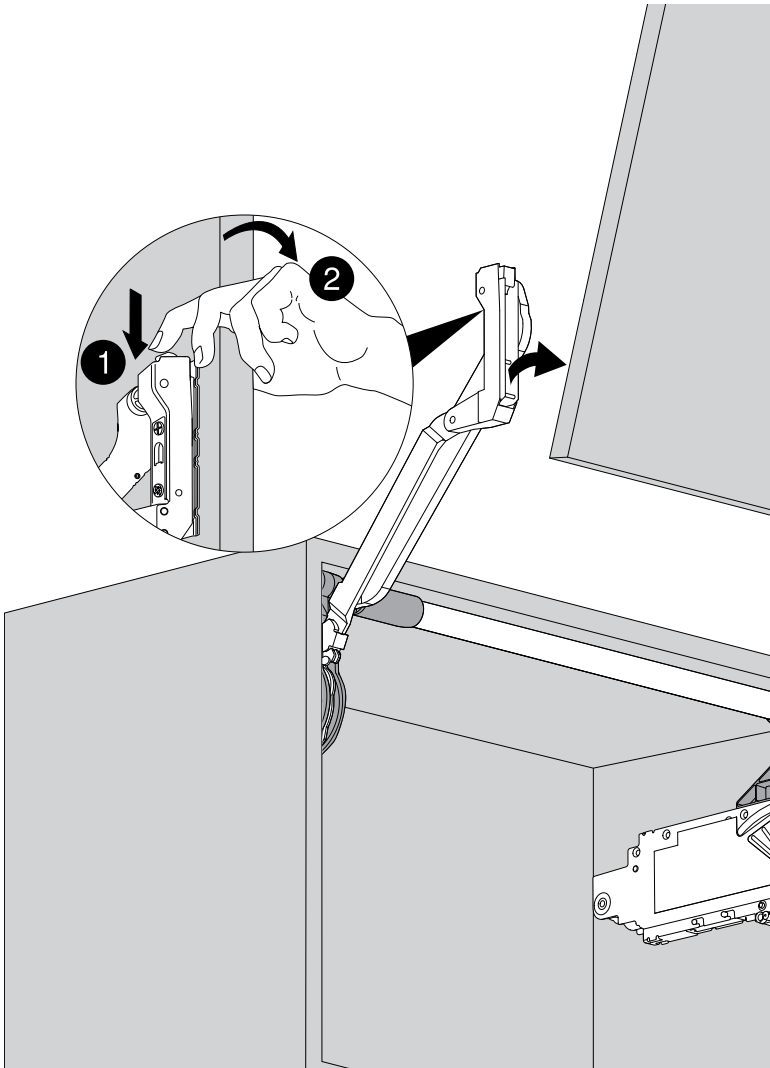
Installez le couvercle sur le mécanisme d'ouverture.



INSTALLATION QUINCAILLERIE

AVENTOS HL

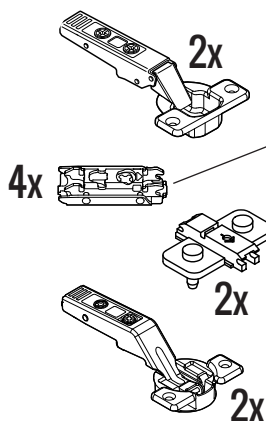
RETRAIT DE LA PORTE UNE FOIS INSTALLÉE



INSTALLATION QUINCAILLERIE

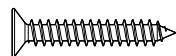
AVENTOS HF

PIÈCES FOURNIES



Mécanisme d'ouverture
20F2200N5 ou **20F2500N5** ou **20F2800N5**
en fonction du poids de la porte.

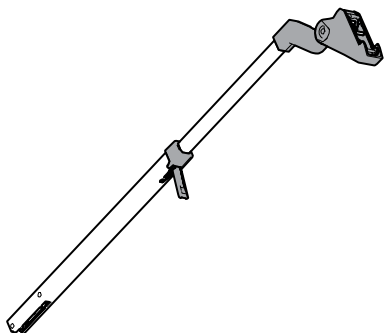
*Remplacez-en deux par
deux embases Inserta
standard inclus avec les
quincailleries.*



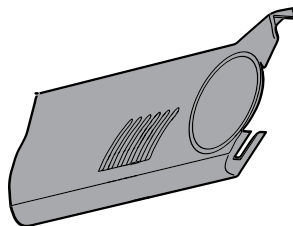
8x

Vis #4 x 35mm

Ensemble de Charnières **Z825530T10**



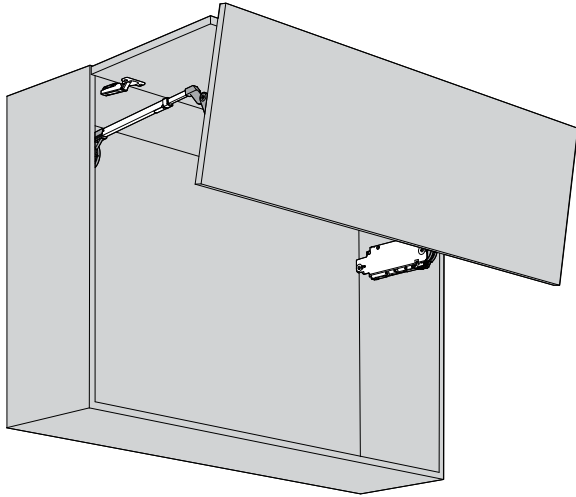
Ensemble de Bras Télescopique
20F3200 ou **20F3500** ou **20F3800** ou **20F3900**
en fonction de la hauteur de la porte.



Cache Aventos HF **20F8000**

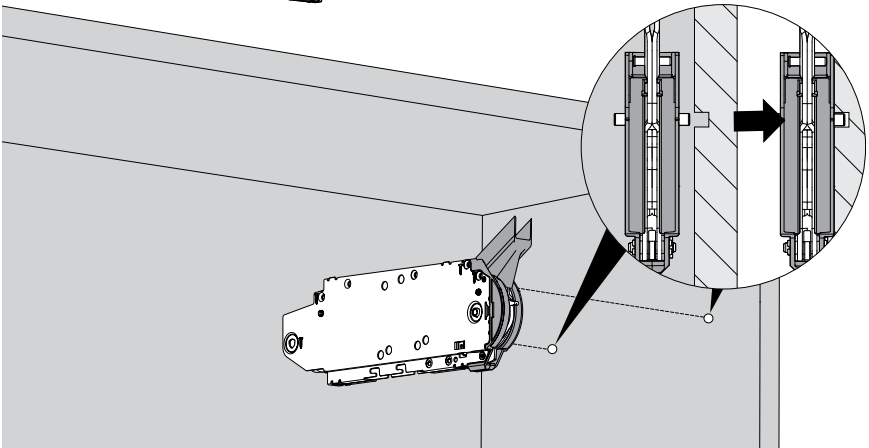
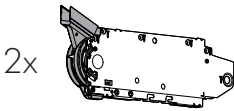
INSTALLATION QUINCAILLERIE

AVENTOS HF



ÉTAPE 1

Installez les mécanismes d'ouverture de chaque côté du caisson. Alignez les gougeons se trouvant sur le côté du mécanisme avec les trous perpercés dans le caisson.

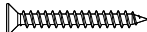


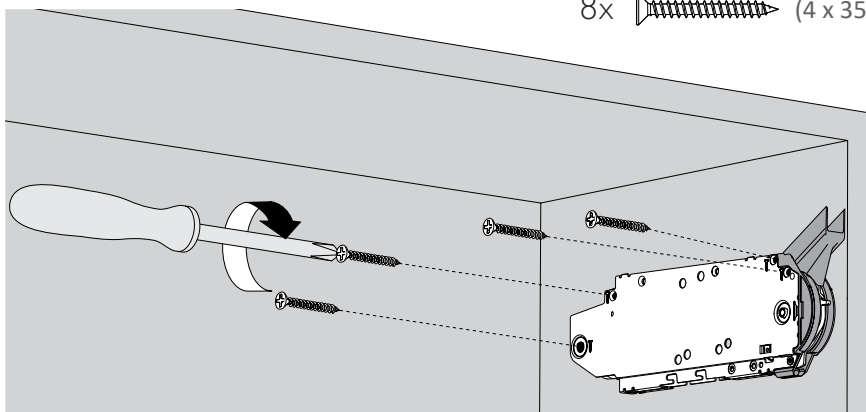
INSTALLATION QUINCAILLERIE

AVENTOS HF

ÉTAPE 2

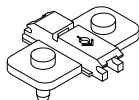
Fixez en place les mécanismes d'ouverture à l'aide de 4 vis prévus à cet effet.

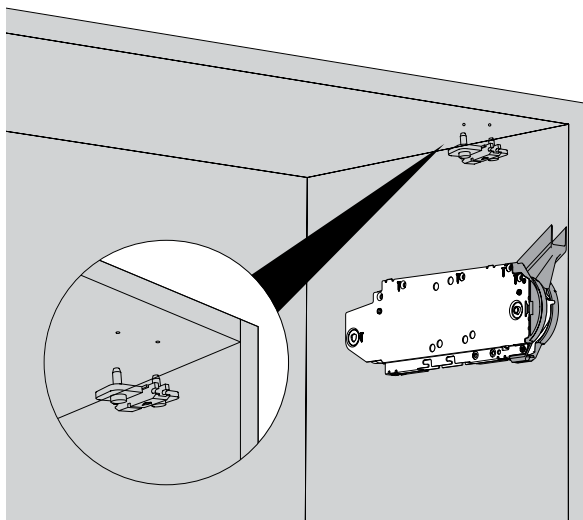
8x  (4 x 35)



ÉTAPE 3

Fixez en place les embases en croix avec vis intégrées EXPANDO. Entrez les gougeons dans les trous pré-perçés et vissez. 1 embase à chaque coin du caisson.

2x 

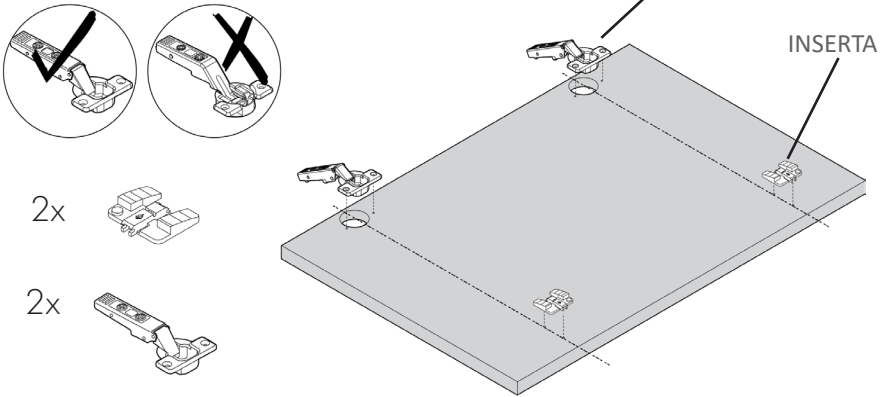


INSTALLATION QUINCAILLERIE

AVENTOS HF

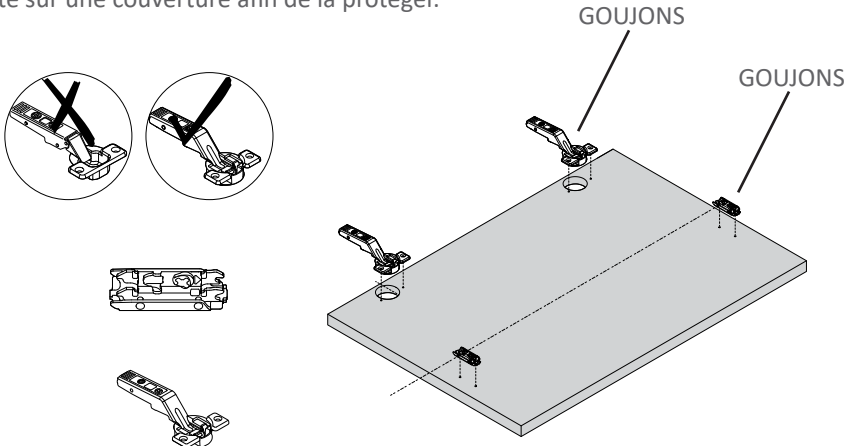
ÉTAPE 4 - CHARNIÈRES PREMIÈRE PORTE

Fixez en place les charnières INSERTA en les insérant dans leur trous respectifs. Par la suite, mettez en place les charnières à goujons en les insérant dans les trous pré-perçés et en les frappant délicatement à l'aide d'un marteau. Installez la porte sur une couverture afin de la protéger.



ÉTAPE 5 - CHARNIÈRES DEUXIÈME PORTE

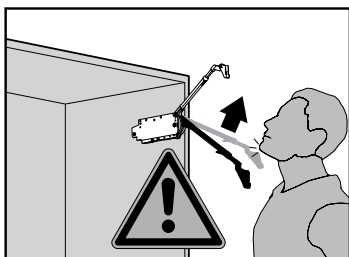
Fixez en place les 2 type de charnières à goujons en les insérant dans les trous pré-perçés et en les **frappant délicatement à l'aide d'un marteau**. Installez la porte sur une couverture afin de la protéger.



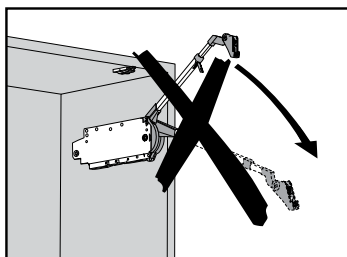
INSTALLATION QUINCAILLERIE

AVENTOS HF

AVERTISSEMENT !!!



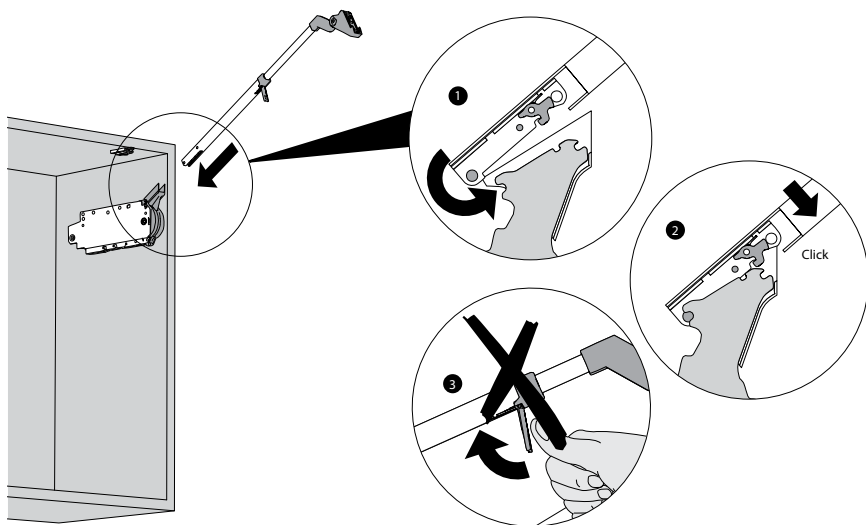
Risque de blessure en cas de relevage brusque du bras télescopique.



Ne pas pousser le bras télescopique vers le bas, mais le retirer.

ÉTAPE 6

Fixez le bras télescopique en place en suivant les indications ci-dessous.

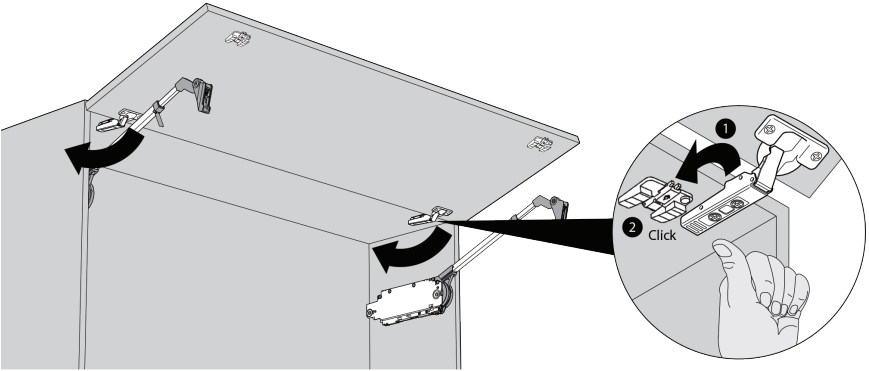


INSTALLATION QUINCAILLERIE

AVENTOS HF

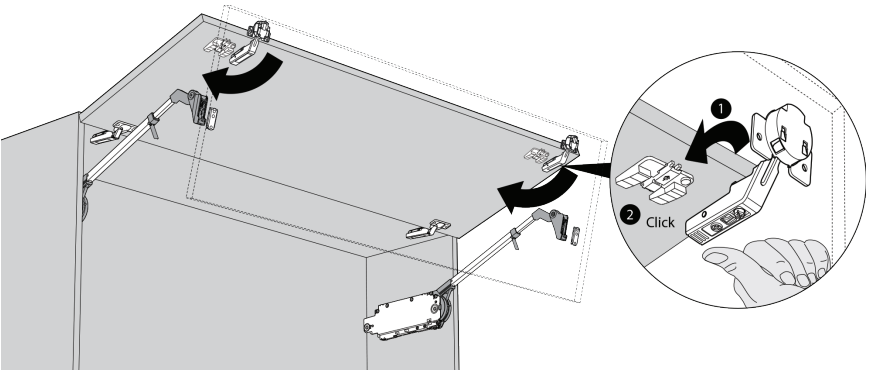
ÉTAPE 7

Fixez les charnières de la première porte sur les embases du caisson.



ÉTAPE 8

Fixez les charnières de la deuxième porte sur les embases de la première porte.

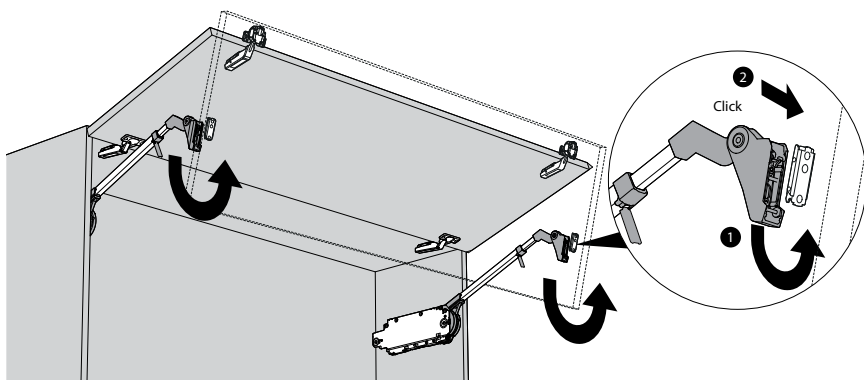


INSTALLATION QUINCAILLERIE

AVENTOS HF

ÉTAPE 9

Fixez les bras télescopique sur les embases de la deuxième porte.

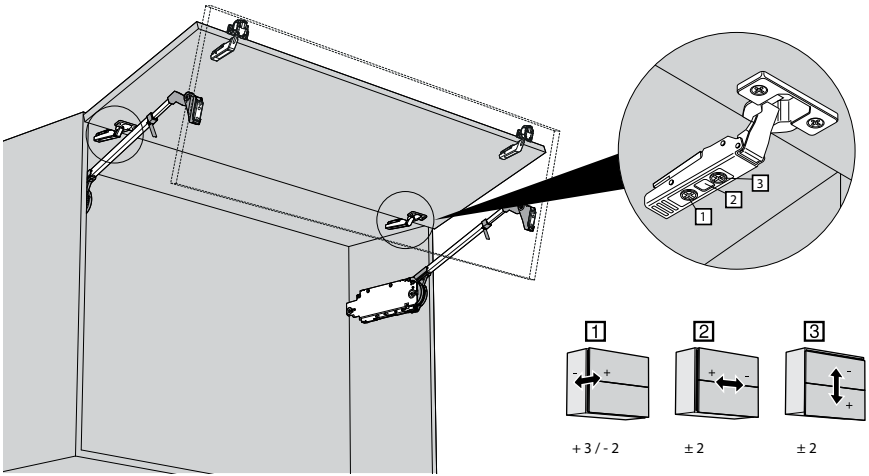


INSTALLATION QUINCAILLERIE

AVENTOS HF

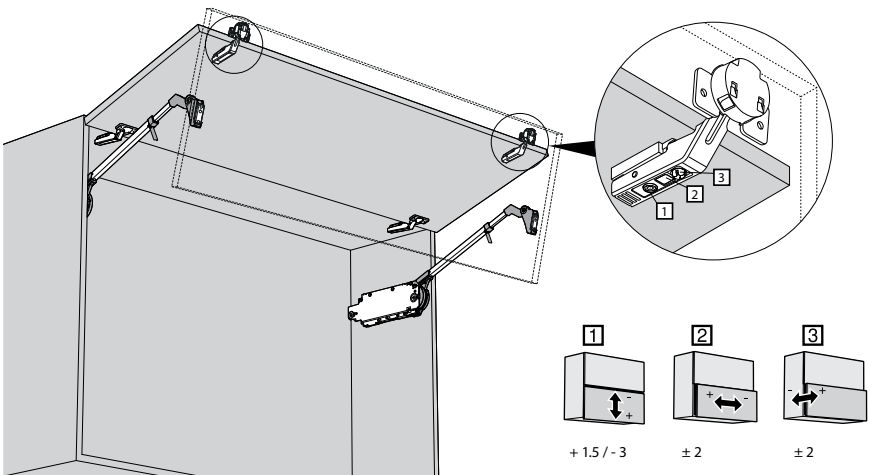
ÉTAPE 10 - AJUSTEMENTS

Ajustez la première porte à l'aide des vis situés sur la charnière.



ÉTAPE 11 - AJUSTEMENTS

Ajustez la deuxième porte à l'aide des vis situés sur la charnière.

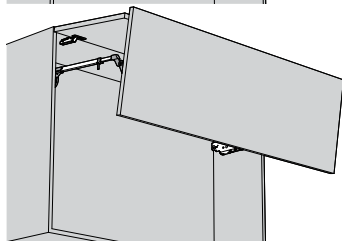
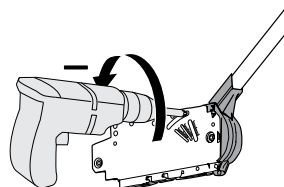
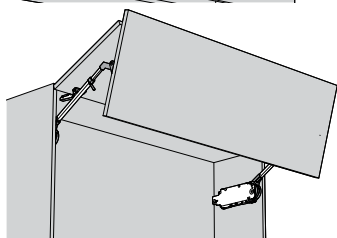
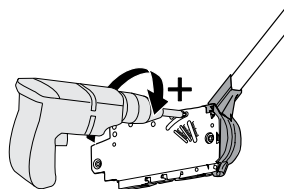
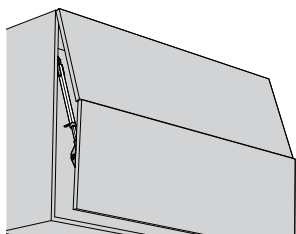
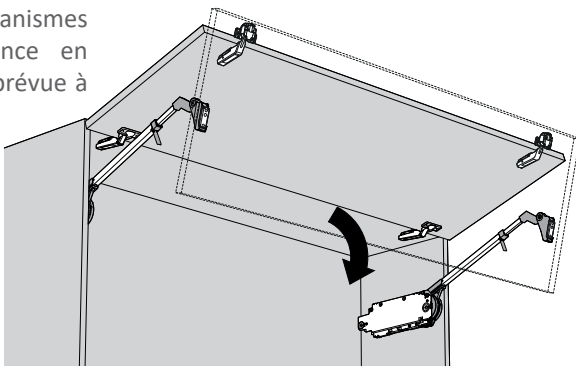


INSTALLATION QUINCAILLERIE

AVENTOS HF

ÉTAPE 12

Fermez la porte et vérifiez son équilibre. Ajustez les mécanismes d'ouverture en conséquence en vissant ou dévissant la vis prévue à cet effet.

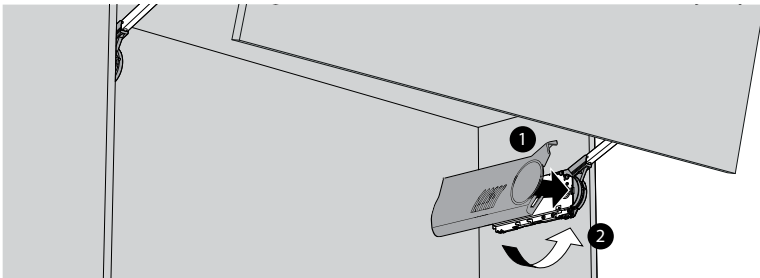
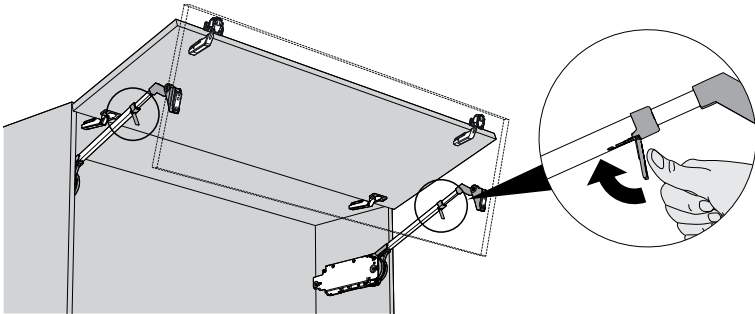
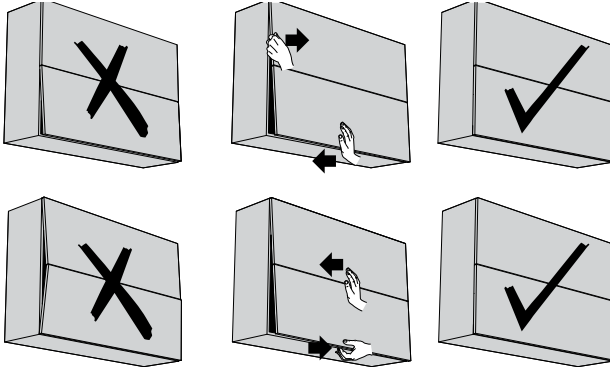


INSTALLATION QUINCAILLERIE

AVENTOS HF

ÉTAPE 13

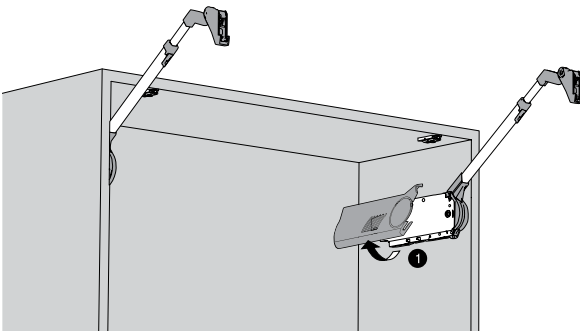
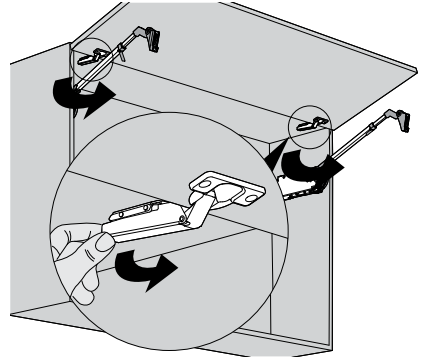
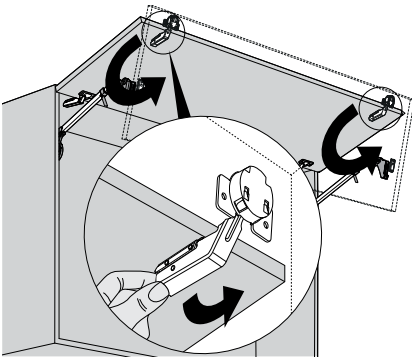
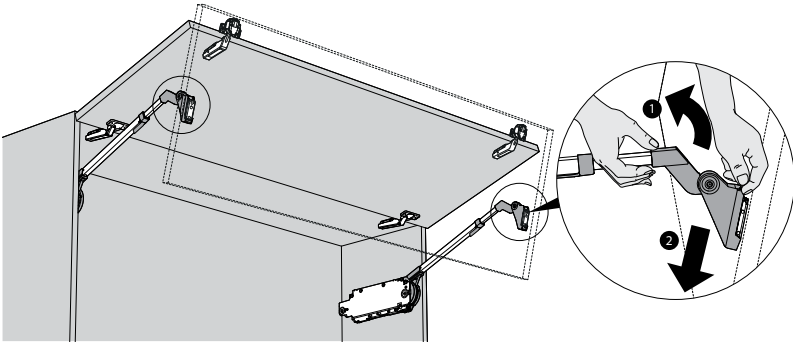
Finalisez les ajustements. Une fois les portes bien ajustées, rabattez la languette sur le bras télescopique et installez les couvercles sur les mécanismes d'ouverture.



INSTALLATION QUINCAILLERIE

AVENTOS HF

RETRAIT DE LA PORTE UNE FOIS INSTALLÉE

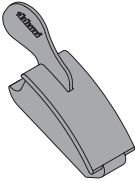
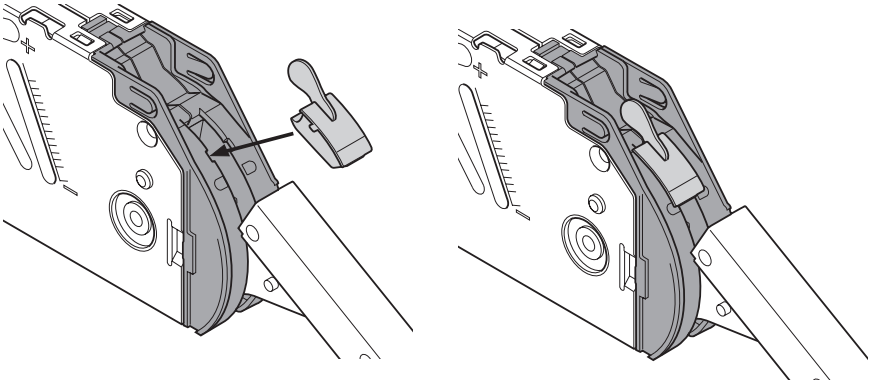


INSTALLATION QUINCAILLERIE

AVENTOS HF

LIMITATEUR D'OUVERTURE - 20F70X1

Il est possible de commander en option des limiteurs d'ouverture.



83°

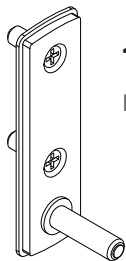


104°

INSTALLATION QUINCAILLERIE

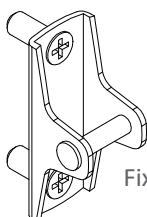
AVENTOS HKXS

PIÈCES FOURNIES



1x ou 2x

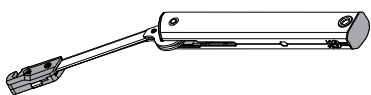
En fonction du poids de la porte



1x ou 2x

En fonction du poids de la porte

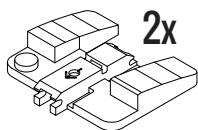
Fixation **20K41E1**



1x ou 2x

En fonction du poids de la porte

Mécanisme d'ouverture **20K1101** ou **20K1301** ou **20K1501**

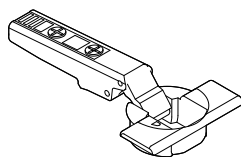


2x

Embase INSERTA

Utilisez celles incluses avec les quincailleries

2x

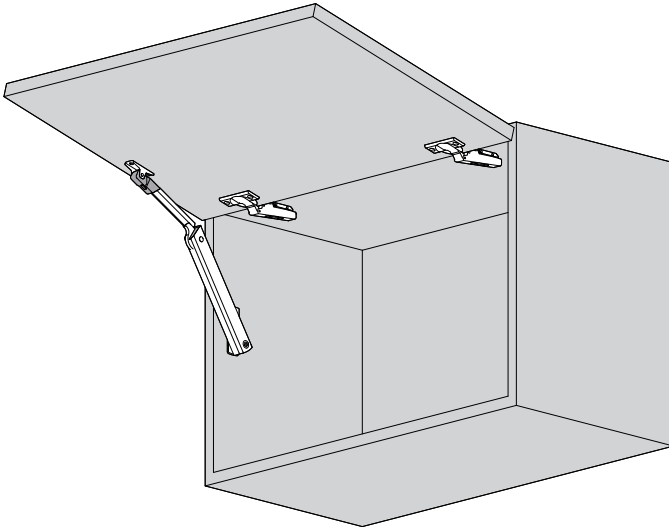


Charnière INSERTA

Utilisez celles incluses avec les quincailleries

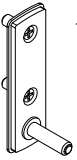
INSTALLATION QUINCAILLERIE

AVENTOS HKXS

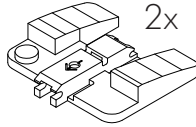


ÉTAPE 1

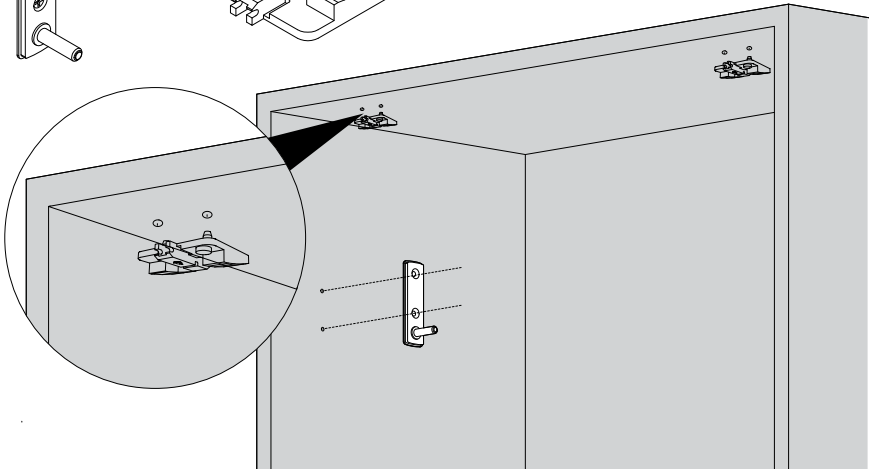
Fixez en place, dans les trous pré-perçés du caisson, les embases des charnière ainsi que le point de pivot.



1x



2x



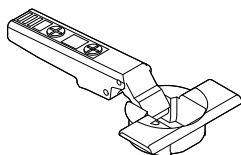
INSTALLATION QUINCAILLERIE

AVENTOS HKXS

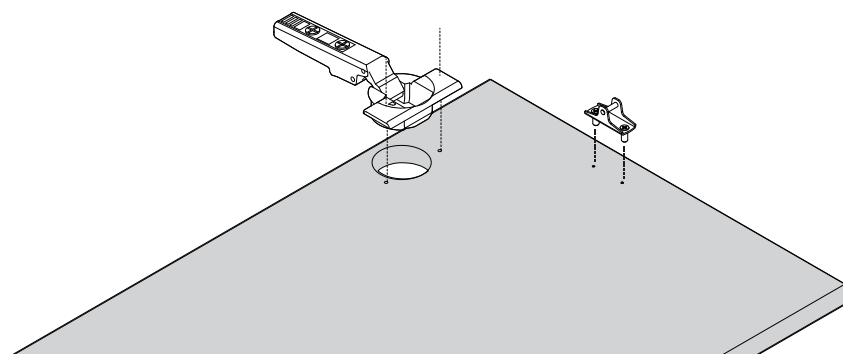
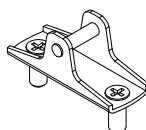
ÉTAPE 2

Installez les charnières et le point de pivot sur la porte en utilisant les trous pré-perçés.

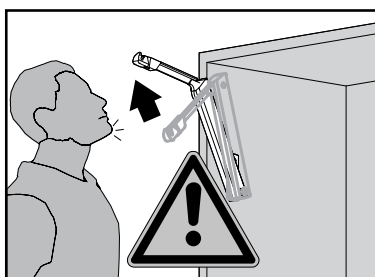
2x



1x



AVERTISSEMENT !!!



Ne pas armer le bras. Risque de blessure en cas de relevage brusque du levier.

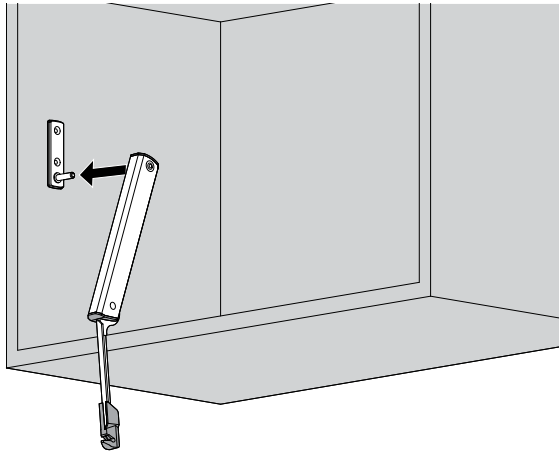
INSTALLATION QUINCAILLERIE

AVENTOS HKXS

ÉTAPE 3

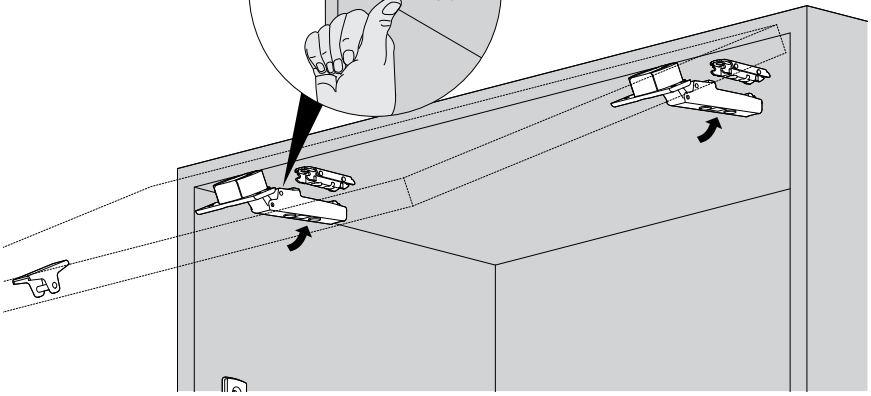
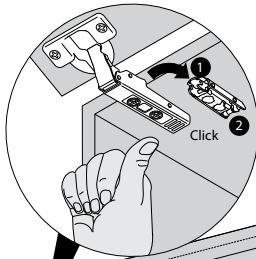
Installez le levier dans le point de pivot du caisson.

1x



ÉTAPE 4

Installez la porte sur les charnières en commençant par insérer le premier pivot au fond de la charnière. Pivotez ensuite la porte vers le bas pour enclencher et verrouiller la porte sur la charnière.

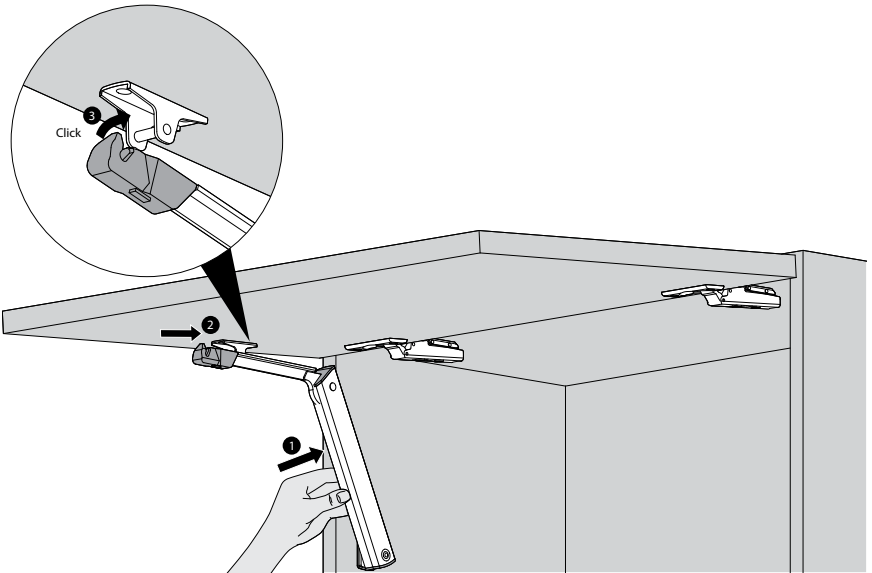


INSTALLATION QUINCAILLERIE

AVENTOS HKXS

ÉTAPE 5

Insérez l'autre extrémité du levier dans le point de pivot de la porte.



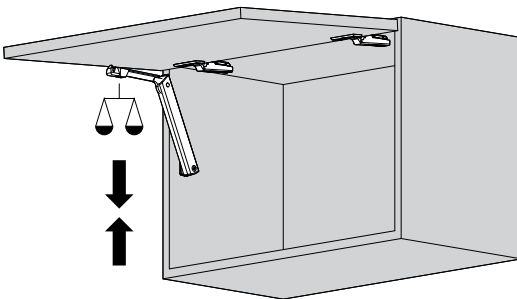
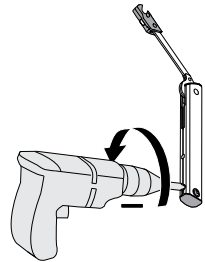
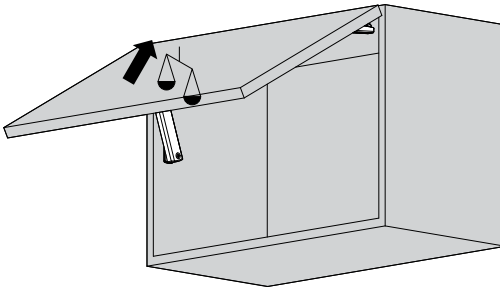
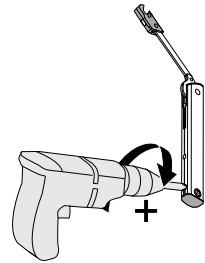
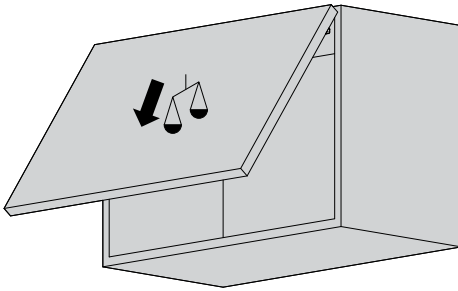
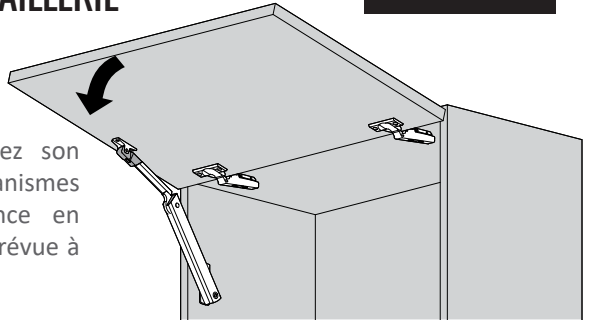
HKXS

INSTALLATION QUINCAILLERIE

AVENTOS HKXS

ÉTAPE 6

Fermez la porte et vérifiez son équilibre. Ajustez les mécanismes d'ouverture en conséquence en vissant ou dévissant la vis prévue à cet effet.

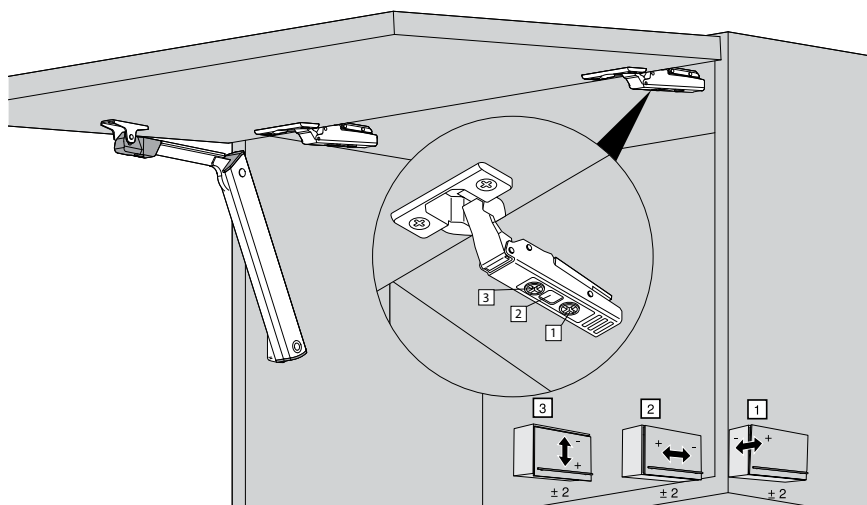


INSTALLATION QUINCAILLERIE

AVENTOS HKXS

ÉTAPE 7 - AJUSTEMENTS

Ajustez l'alignement de la porte en utilisant la vis No.3 pour corriger l'ajustement vertical. Utilisez la vis No.2 pour l'ajustement horizontal et la vis No.1 pour l'ajustement en profondeur.



AVIVIA

20 Route Goulet
Proulxville, QC G0X 2B0

Téléphone: 418-365-7821
Télécopieur: 418-365-7915
Email: info@avivia.ca

Site Web: www.avivia.ca

