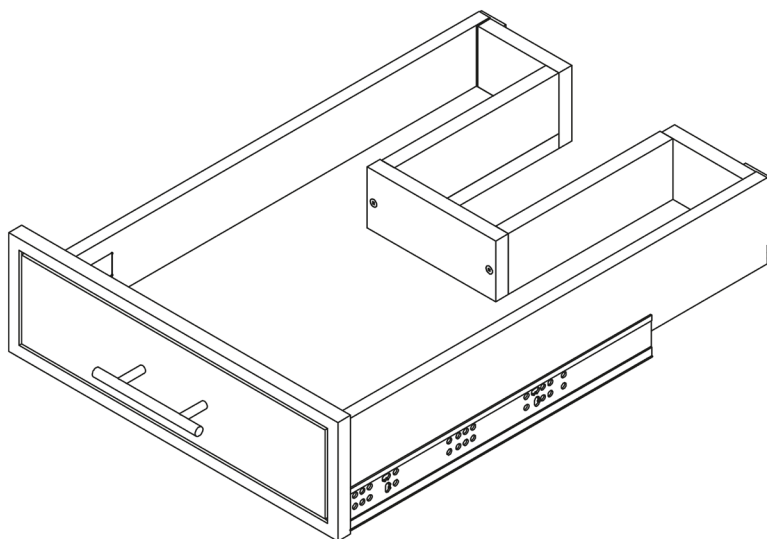
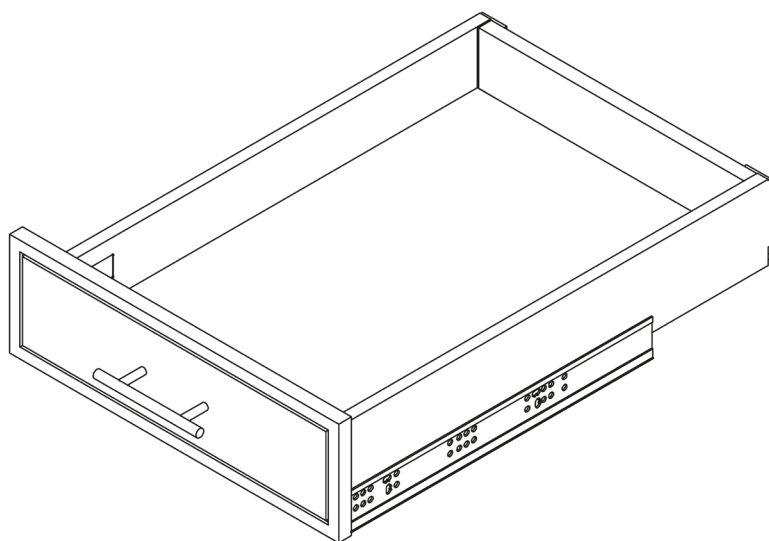


MANUEL D'ASSEMBLAGE

TIROIR STANDARD & TIROIR AVEC ENCOCHE



MANUEL T

TABLE DES MATIÈRES

INTRODUCTIONP.3
OUTILS REQUISP.3
ASSEMBLAGE D'UN TIROIR	
PIÈCES REQUISESP.4
PIÈCES REQUISES (TIROIR ENCOCHE)P.6
ÉTAPES D'ASSEMBLAGE D'UN TIROIRP.8
ÉTAPES D'ASSEMBLAGE (TIROIR ENCOCHE)P.9
ASSEMBLAGE DES COULISSESP.13
INSTALLATION SUR LES COULISSESP.14
AJUSTEMENTS DE LA FAÇADE DE TIROIRP.15

CAISSONS AVEC TIROIR

Ce guide doit être utilisé conjointement avec le guide des caissons comportant des tiroirs et des chariots coulissants.



SURVOL

Afin d'augmenter la solidité de nos caissons, nous utilisons une méthode d'assemblage à tenons-mortaises. Cela permet d'utiliser presque uniquement des vis d'une longueur de 1-1/2" et de simplifier ainsi l'assemblage.

AVANT DE COMMENCER

Prenez le temps de bien vous installer et d'avoir un espace de travail suffisant. L'utilisation de chevalets est recommandé pour vous permettre de travailler à une bonne hauteur.

Prenez le temps de suivre toutes les étapes, cela vous permettra de ne pas avoir à recommencer d'opérations. Portez une attention particulière aux instructions identifiées avec un point d'exclamation, elles vous guideront dans tout le processus d'assemblage.

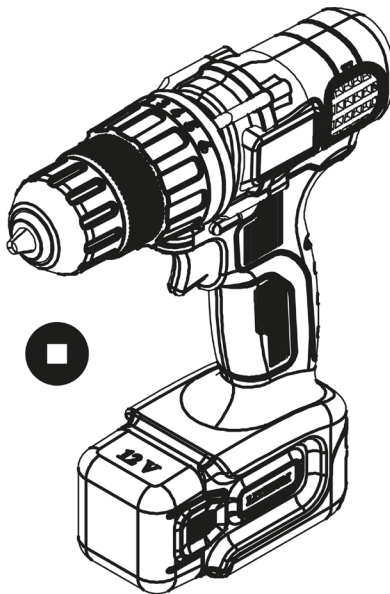


BESOIN D'AIDE ?

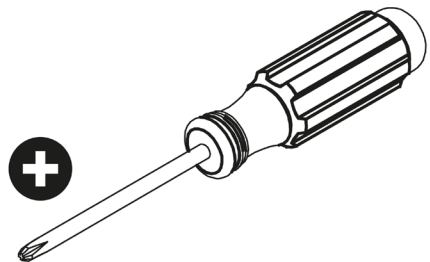
En tout temps, si vous éprouvez des doutes ou avez des questions, n'hésitez pas à nous contacter:

/avivia
info@avivia.ca
1 844 365-7821

OUTILS REQUIS



Perceuse avec une pointe de tournevis Robertson No. 2

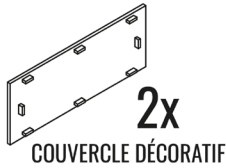
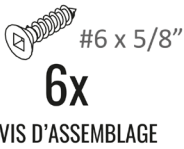
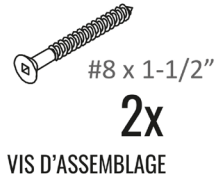
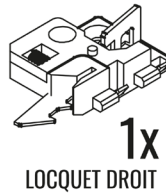
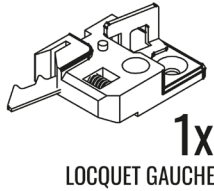
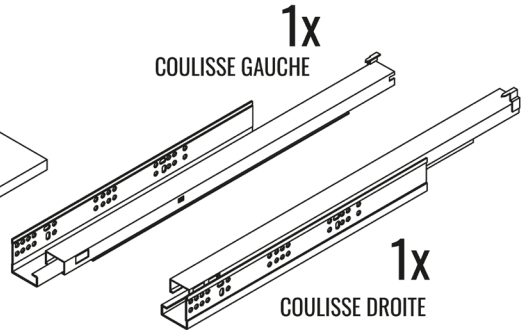
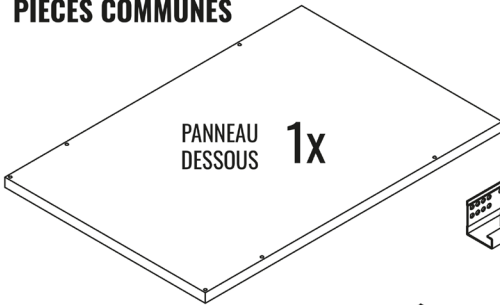


Tournevis avec pointe cruciforme Philips No.2

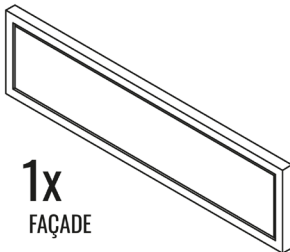
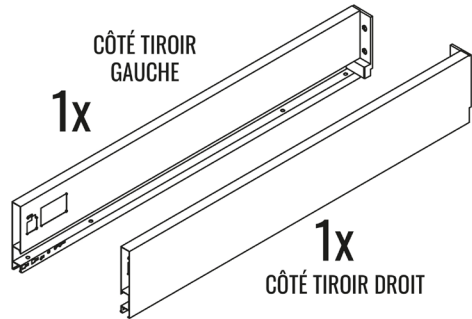
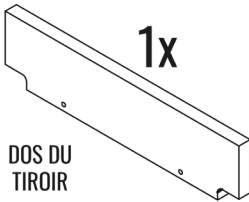
ASSEMBLAGE D'UN TIROIR

PIÈCES POUR L'ASSEMBLAGE D'UN TIROIR

PIÈCES COMMUNES



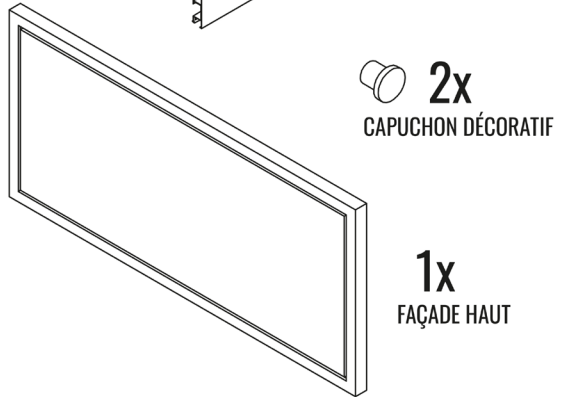
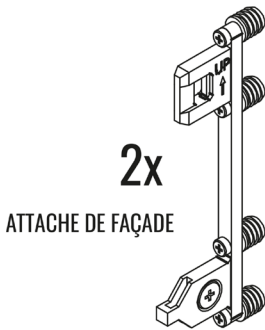
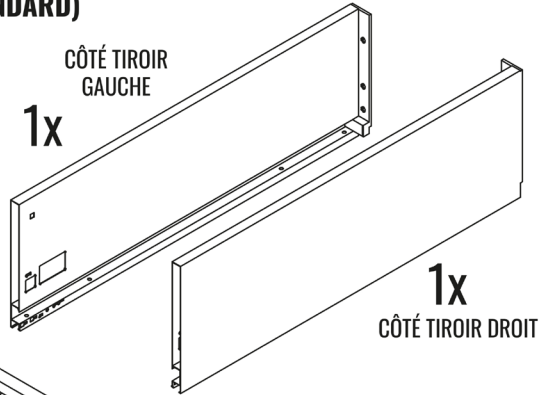
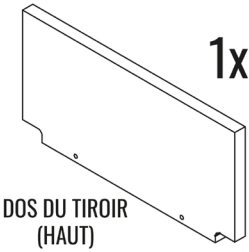
PIÈCES POUR TIROIR BAS (STANDARD)



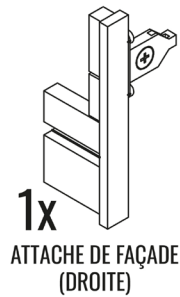
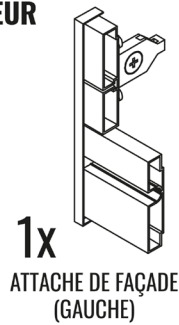
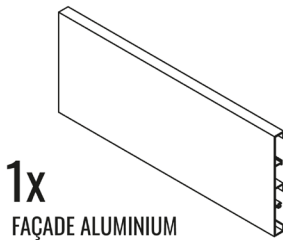
ASSEMBLAGE D'UN TIROIR

PIÈCES POUR L'ASSEMBLAGE D'UN TIROIR

PIÈCES POUR TIROIR HAUT (STANDARD)



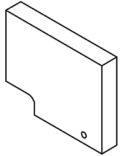
PIÈCES POUR FAÇADE - TIROIR INTÉRIEUR



ASSEMBLAGE D'UN TIROIR

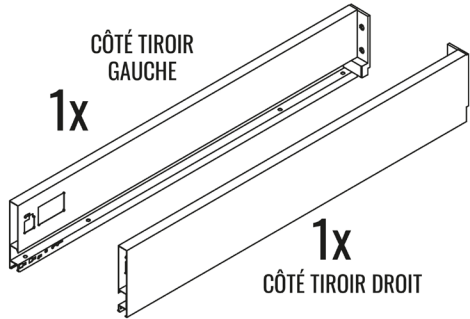
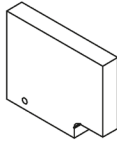
PIÈCES POUR L'ASSEMBLAGE D'UN TIROIR

PIÈCES POUR TIROIR BAS AVEC ENCOCHE



1x

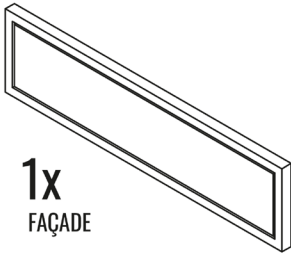
DOS DU
TIROIR POUR
ENCOCHE



CÔTÉ TIROIR
GAUCHE

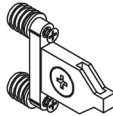
1x

1x
CÔTÉ TIROIR DROIT



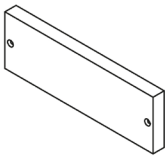
1x

FAÇADE



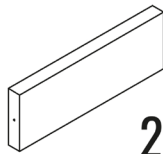
2x

ATTACHE DE FAÇADE



1x

FAÇADE ENCOCHE



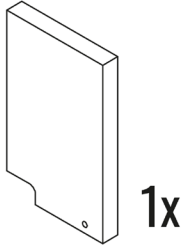
2x

CÔTÉ ENCOCHE

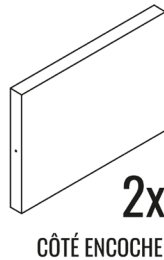
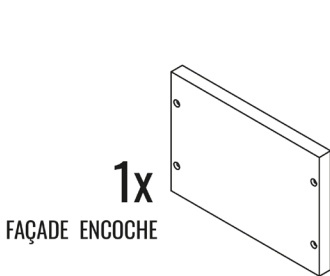
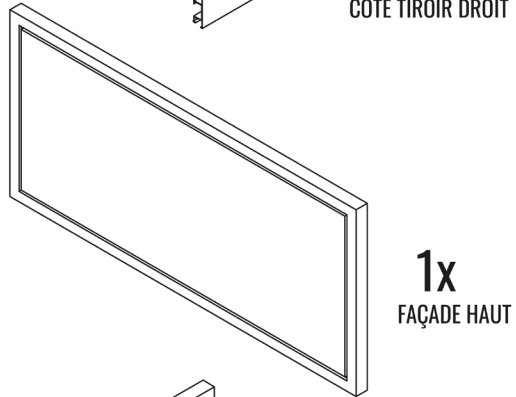
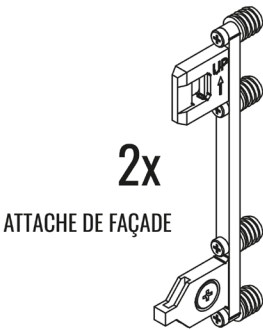
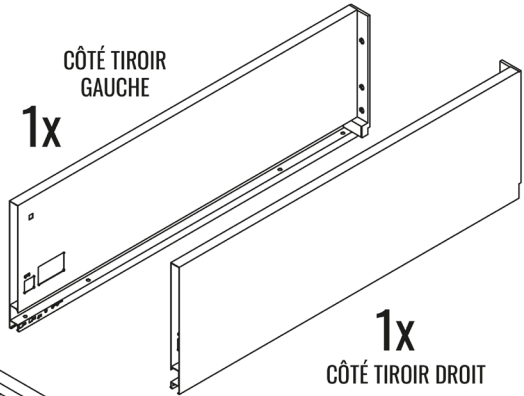
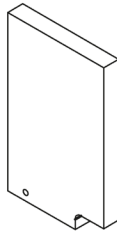
ASSEMBLAGE D'UN TIROIR

PIÈCES POUR L'ASSEMBLAGE D'UN TIROIR

PIÈCES POUR TIROIR HAUT AVEC ENCOCHE



DOS DU TIROIR
POUR ENCOCHE
(HAUT)

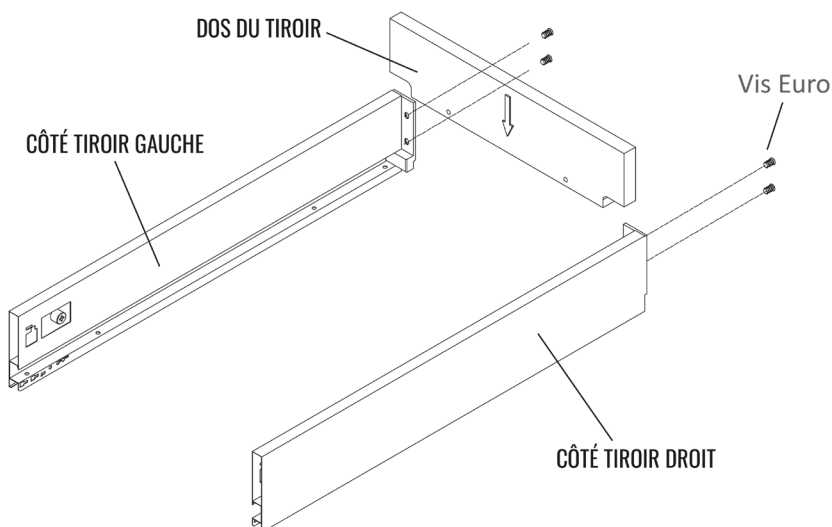


ASSEMBLAGE D'UN TIROIR (STANDARD)

L'assemblage d'un tiroir standard ou d'un tiroir haut est similaire. Seules les dimensions des pièces et la quantité de vis diffèrent.

ÉTAPE 1

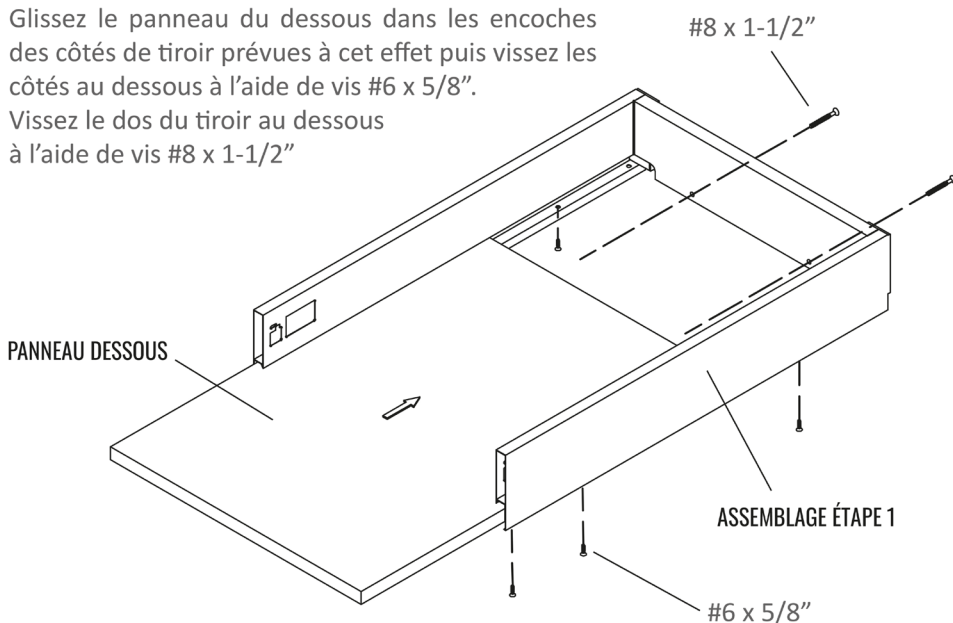
Glissez le dos du tiroir et fixez les côtés dans le dos à l'aide de vis Euro.



ÉTAPE 2

Glissez le panneau du dessous dans les encoches des côtés de tiroir prévues à cet effet puis vissez les côtés au dessous à l'aide de vis #6 x 5/8".

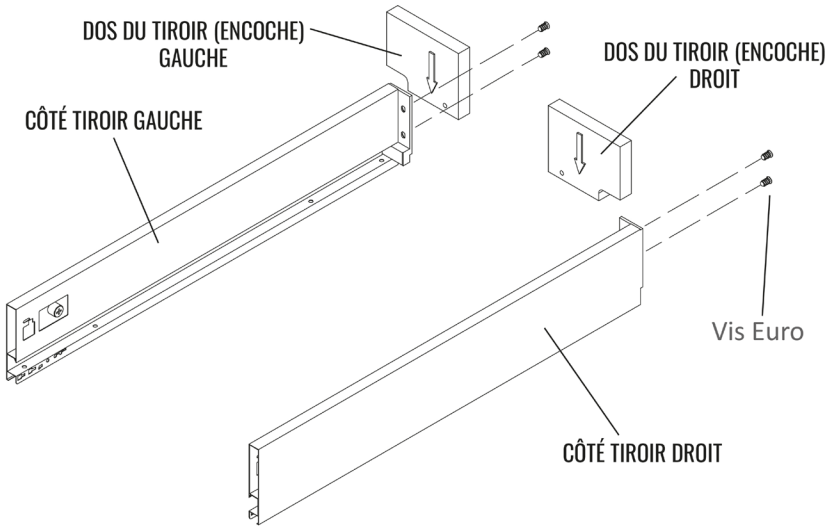
Vissez le dos du tiroir au dessous à l'aide de vis #8 x 1-1/2"



ASSEMBLAGE D'UN TIROIR (AVEC ENCOCHE)

ÉTAPE 1 (ENCOCHE)

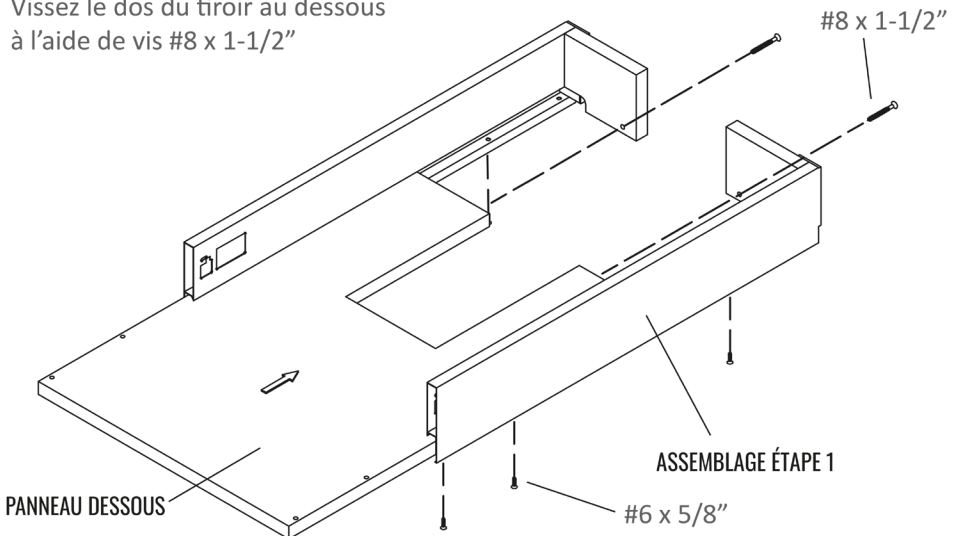
Glissez le dos gauche dans le côté gauche et utilisez les vis Euro pour les fixer ensemble. Répétez l'étape avec le dos droit et le côté droit du tiroir.



ÉTAPE 2 (ENCOCHE)

Glissez le panneau du dessous dans les encoches des côtés de tiroir prévues à cet effet puis vissez les côtés au dessous à l'aide de vis #6 x 5/8".

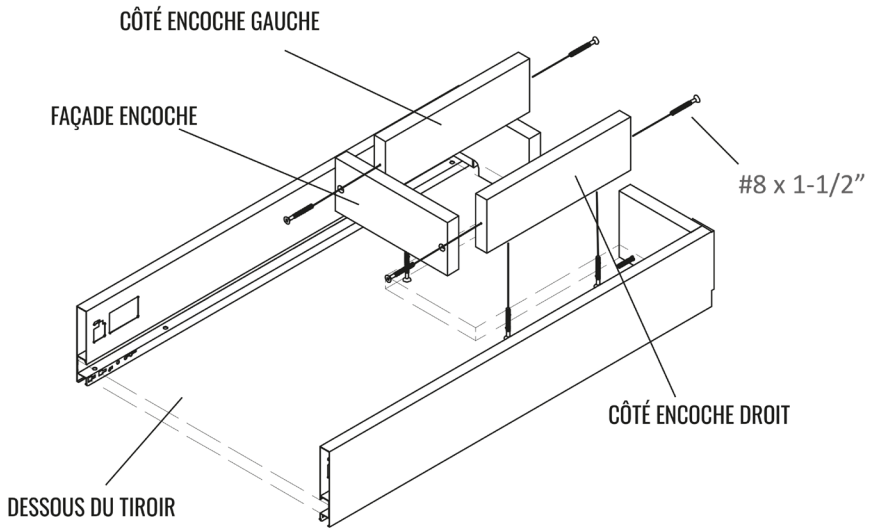
Vissez le dos du tiroir au dessous à l'aide de vis #8 x 1-1/2"



ASSEMBLAGE D'UN TIROIR (AVEC ENCOCHE)

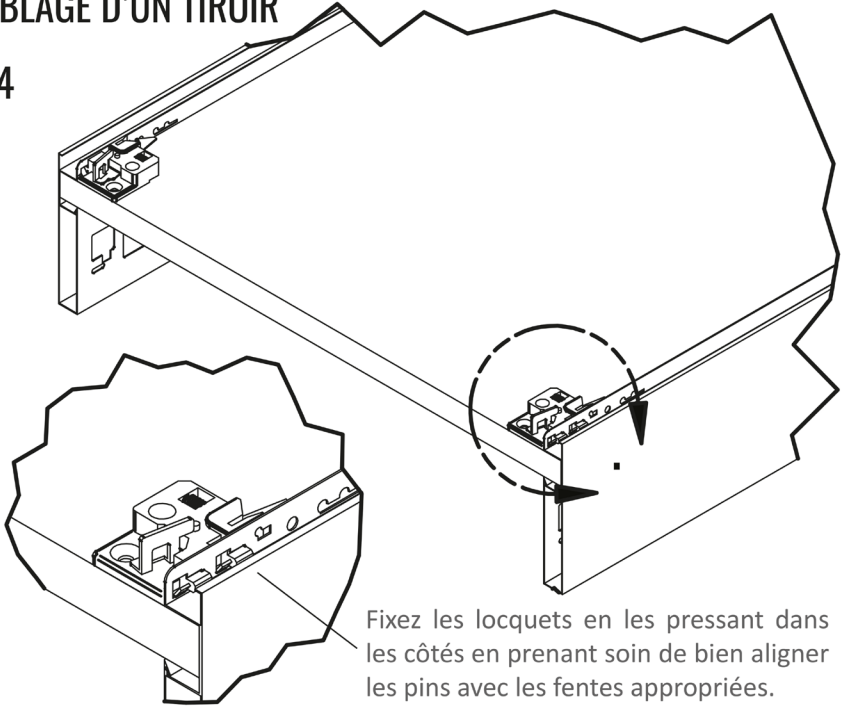
ÉTAPE 3 (ENCOCHE)

Assemblez la façade et les côtés encoches avec des vis #8 x 1-1/2"



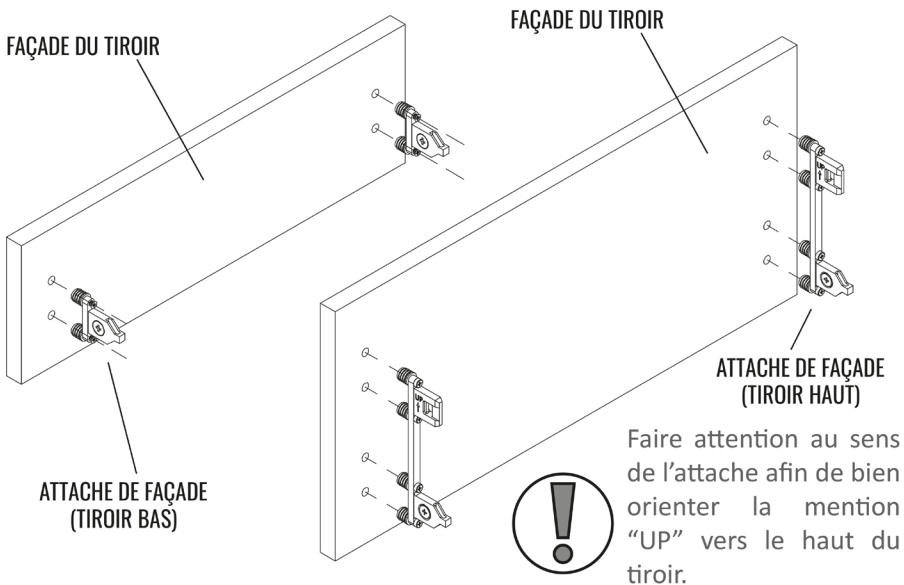
ASSEMBLAGE D'UN TIROIR

ÉTAPE 4



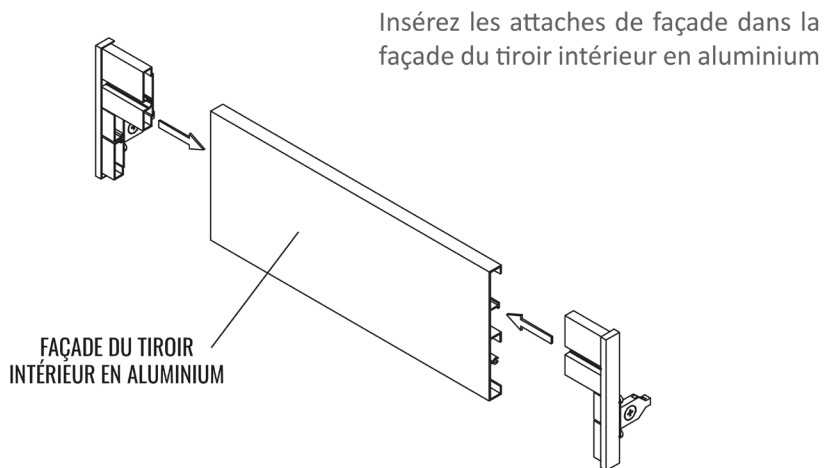
ÉTAPE 5

Fixez les attaches de façades à la façade et vissez les gougeons.



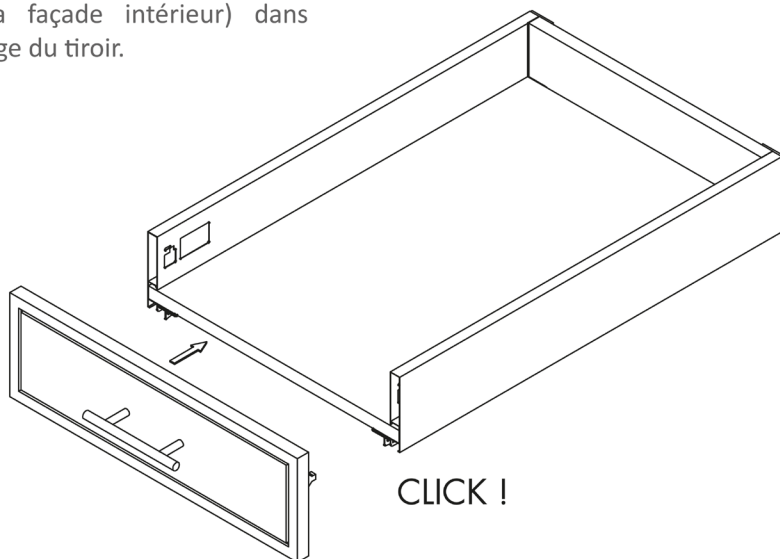
ASSEMBLAGE D'UN TIROIR

ÉTAPE 5A (TIROIR INTÉRIEUR)



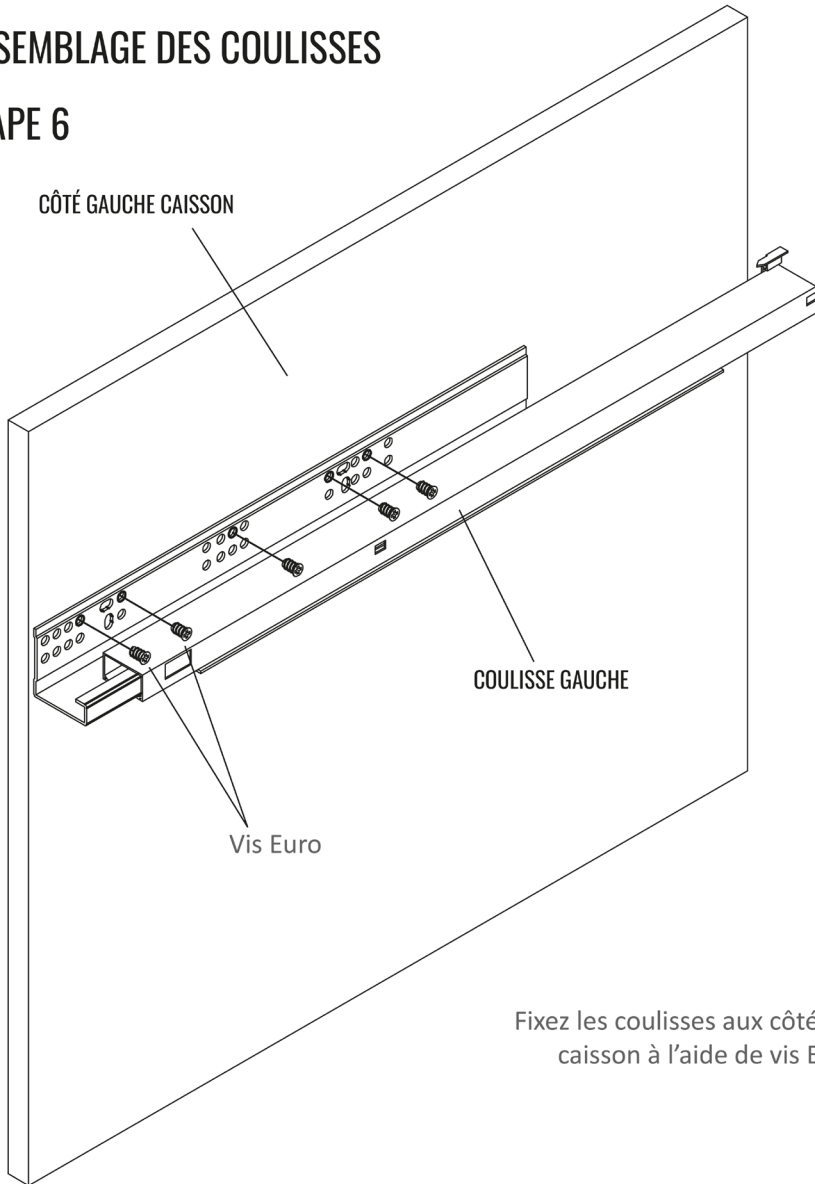
ÉTAPE 5

Insérez l'assemblage de la façade (ou de la façade intérieur) dans l'assemblage du tiroir.



ASSEMBLAGE DES COULISSES

ÉTAPE 6



Fixez les coulisses aux côtés du caisson à l'aide de vis Euro.

* Pour les tiroirs intérieurs, la coulisse est 3/8" en retrait du côté.

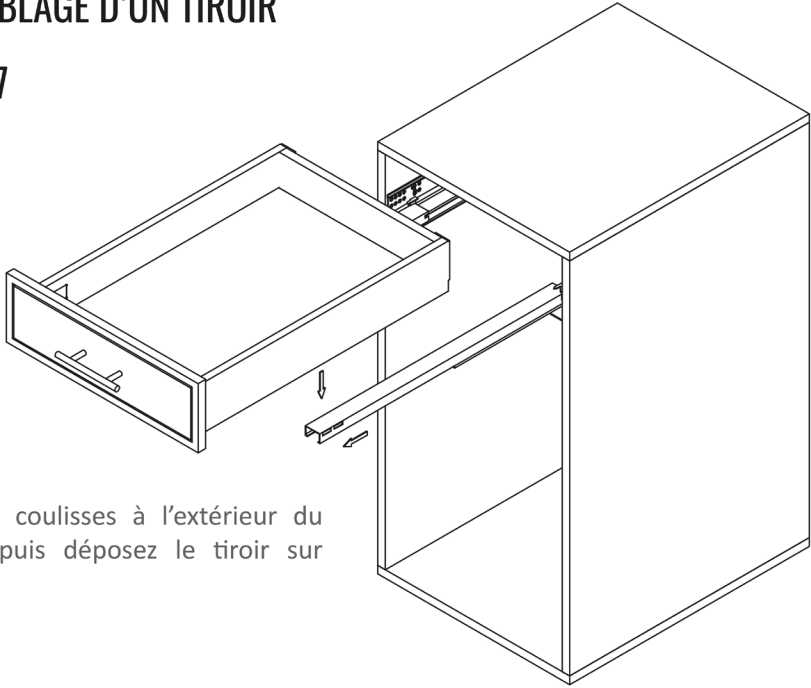


Faire attention de visser les coulisses dans les bons trous. Assurez-vous de ne pas serrez trop fort les vis afin qu'elle ne tournent pas dans le vide.

RÉPÉTEZ L'ÉTAPE 6 AVEC LA COULISSE DROITE SUR LE CÔTÉ DROIT DU CAISSON.

ASSEMBLAGE D'UN TIROIR

ÉTAPE 7

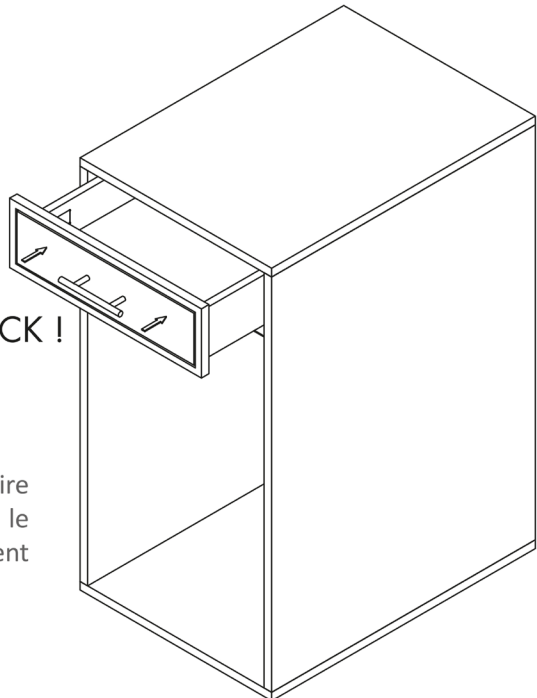


Tirez les coulisses à l'extérieur du caisson puis déposez le tiroir sur celles-ci.

ÉTAPE 8

Insérez l'assemblage du tiroir sur les coulisses et poussez jusqu'à la fermeture complète du tiroir. Vous devriez entendre un click pour indiquer que le tiroir est bien fixé aux coulisses.

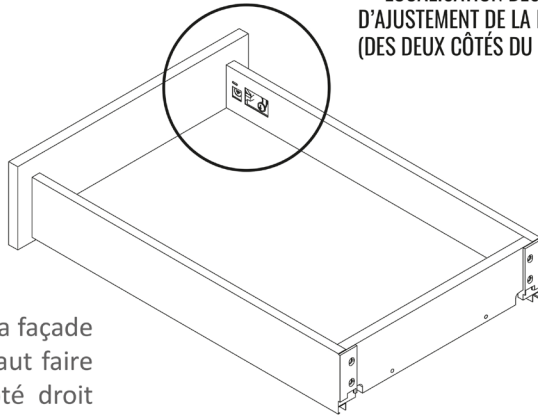
CLICK !



Cette étape doit se faire seulement lorsque le caisson est adéquatement fixé au mur.

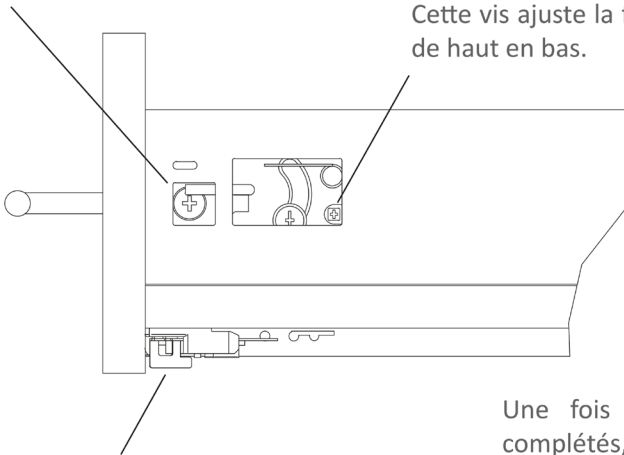
AJUSTEMENTS DES FAÇADES DE TIROIR

LOCALISATION DES VIS
D'AJUSTEMENT DE LA FAÇADE
(DES DEUX CÔTÉS DU TIROIR)



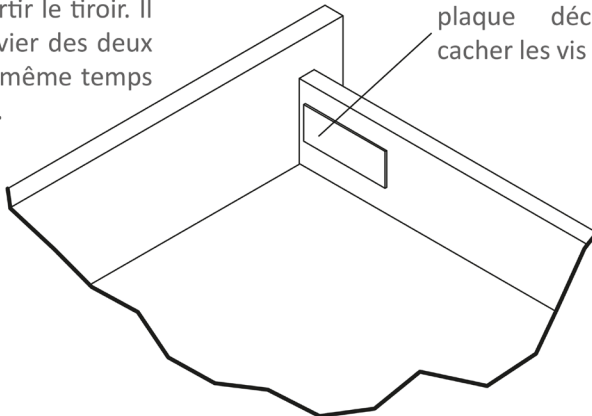
Cette vis sert à ajuster la façade de gauche à droite, il faut faire travailler les vis du côté droit et du côté gauche du tiroir ensemble.

Cette vis ajuste la façade de haut en bas.



Ce levier sert à sortir le tiroir. Il faut tirer sur le levier des deux côtés du tiroir en même temps et tirer sur le tiroir.

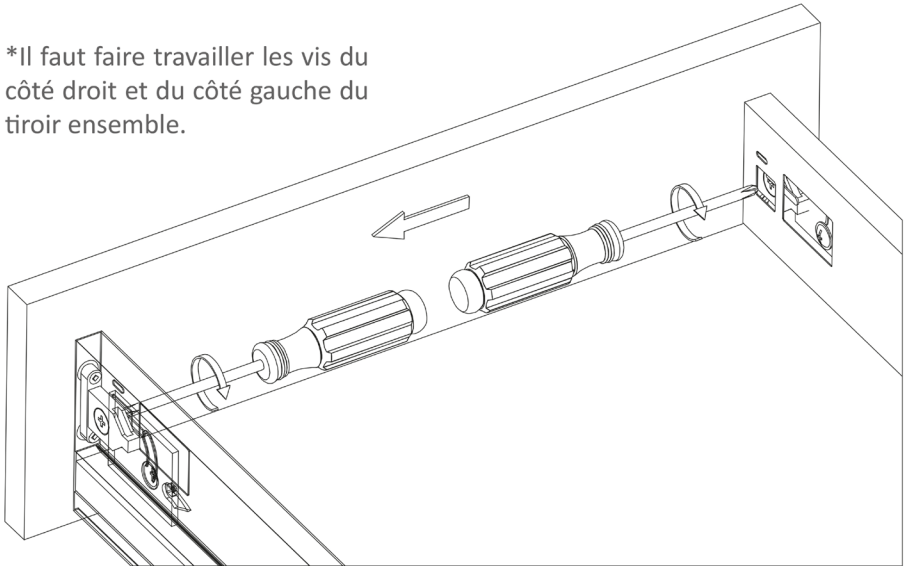
Une fois les ajustements complétés, apposez la plaque décorative pour cacher les vis d'ajustements.



AJUSTEMENTS DE LA FAÇADE DE TIROIR

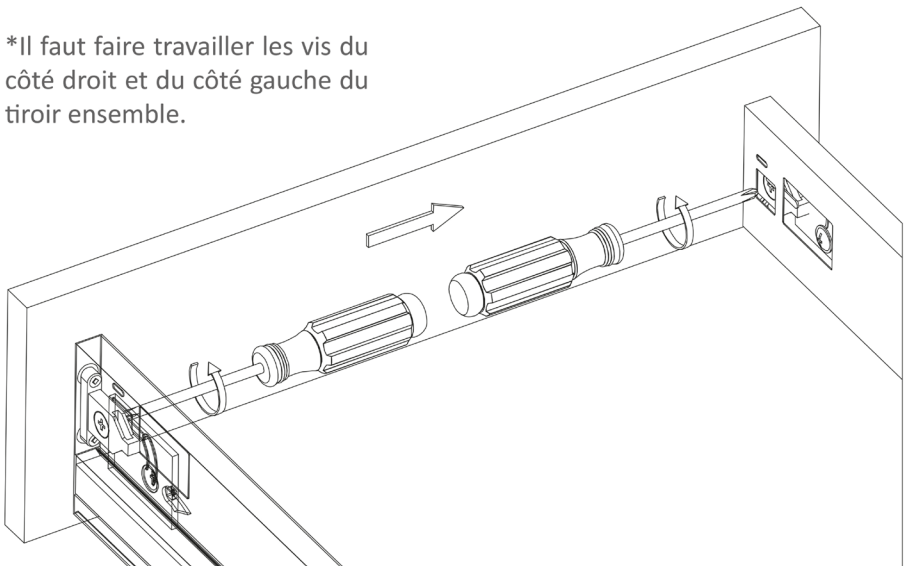
Réglage Latérale vers la Droite (1mm)

*Il faut faire travailler les vis du côté droit et du côté gauche du tiroir ensemble.



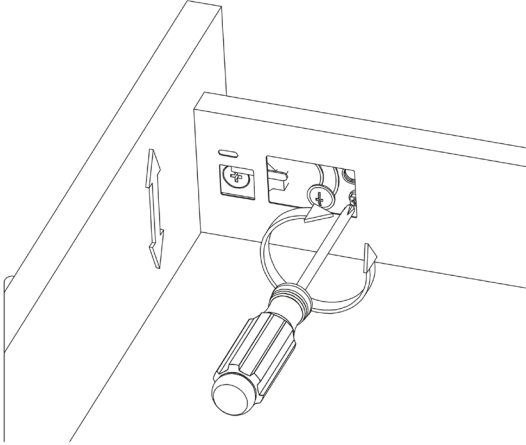
Réglage Latérale vers la Gauche (1mm)

*Il faut faire travailler les vis du côté droit et du côté gauche du tiroir ensemble.



AJUSTEMENTS DE LA FAÇADE DE TIROIR

Réglage en Hauteur ($\pm 2\text{mm}$)





20, route Goulet
Saint-Séverin-de-Proulxville
Québec, Canada
G0X 2B0

Bureau : 418 365-7821
Sans frais : 1 844-365-7821

macuisine@avivia.ca