

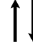
Yleisasennusohje non-woven–tapeteille

Rullassa merkintä non-woven, kuitutapetti tai easy up tai merkki 

Varmista, että

- olet saanut tilaamasi rullat
- jokaisessa rullassa on sama tuotenumero ja sama painosnumero
- jokainen rulla on virheetön ja hyvässä kunnossa
- säilytä tapettirullien etiketit lisätilauksen/reklamaation varalta

Kiinnitysalusta

- Pohjan pitää olla kuiva, puhdas, jonkin verran imevä, sileä, yksivärinen ja väriltään saman sävyinen kuin tapetin pohjaväri. Etenkin tummien tapettien alusta on hyvä maalata saman sävyisellä huokoisella maalilla kevyesti. Jos tapetin etiketissä on merkintä , joka toinen vuota käännetään ylösalaisin. Tämä varmistaa tasaisen sävyn lopputuloksessa.
- Poista irrallinen vanha tapetti. Maalatuissa pinnoissa hio pinta huokoisemmaksi hiekkapaperilla. Muista varmistaa pinnan pölyttömyys ennen asennusta.
- Liisteröi tai pohjamaalaa kevyesti huokoiset, voimakkaasti imevät pinnat.

Vuotien leikkaaminen ja kiinnitys

- Leikkaa vuodat haluttuun pituuteen ottaen huomioon mahdollinen kuviokohdistus. Varmista, että seuraava vuota kohdistuu oikein ennen uuden leikkaamista. On suositeltavaa merkitä lyijykynällä leikatuihin vuotiin asennusjärjestys ja suunta. Varmista myös kuvion oikea suunta. Voit myös kiinnittää ensimmäisen vuodan suoraan rullasta, ja kohdistaa seuraavan vuodan asennusvaiheessa.
- Käytä non-woven, kuitutapetti tai easy up -tapeteille tarkoitettua kiinnitysainetta.
- Kiinnitysaine levitetään suoraan seinään, reilun vuodan alue kerrallaan. Kiinnitysaineen levityksessä suosittelemme käytettäväksi maalitelaa tasaisen liisteripinnan saavuttamiseksi. Varo asennusvaiheessa kiinnitysaineen joutumista tapetin pinnalle. *Huom. Jos tapetin pinnassa on helmiä, valmistajat suosittelevat kiinnitysaineen levittämistä suoraan tapetin taakse (tarkista valmistajan ohje etiketistä).*
- Asenna vuodat seinälle lastaa tai harjaa, sekä saumatelaa käyttäen. Oikea asennusväline riippuu tapetin pinnasta. Reunat asennetaan vastakkain puskusaumaan, ja huomioidaan kuviokohdistus. Jätä aina leikkausvara vuodan ylä- ja alapäähän.
- Pyyhi ylimääräinen kiinnitysaine tapetin pinnalta heti puhtaalla, kostealla rätillä tai sienellä. Varmista aina, että puhdistusväline on varmasti puhdas.

Kun olet kiinnittänyt 2 – 3 vuotaa, tarkista tulos. Jos tapetti on virheellistä, keskeytä tapetointi ja ota yhteyttä jälleenmyyjään. Mikäli työtä jatketaan ongelmista huolimatta, hyväksytään samalla tuotteen laatu, eikä siitä voida reklamoida. Mikäli tapetti on virheellistä, korvaamme tapauskohtaisesti korkeintaan yhden rullan asennuskulut. Jos tapettiin tulee kuplia, saumat jäävät auki tai tapetti irtoaa seinästä, ongelmat johtuvat virheellisestä kiinnityksestä, kiinnitysaineesta, alustasta/pohjamaalista tai epäsuotuisista työolosuhteista.

Reklamoidessa ota yhteyttä jälleenmyyjään. Kuvat virheellisestä tuotteesta sekä tuotteiden etiketeistä nopeuttavat asian käsittelyä.

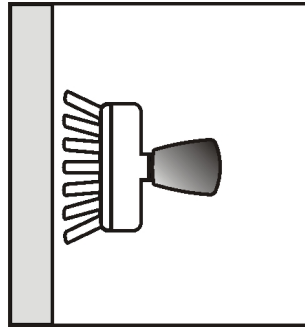
HUOM. Tämä on vain yleisohje.

Valmistaja lähettää jokaisen tapettilaatikon mukana englanninkielisen yksityiskohtaisen asennusohjeen, joka koskee juuri kyseistä tapettia. Noudata ensisijaisesti valmistajan ohjetta.

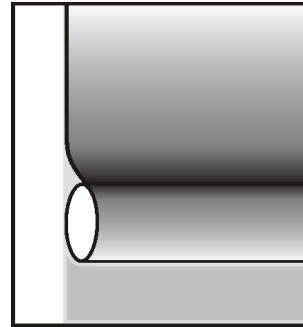
YLEISASENNUSOHJE NON-WOVEN -TAPETEILLE



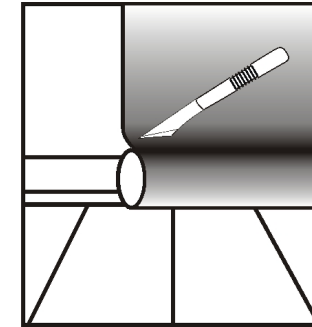
Ei liisteriä tapettiin



Liisteri suoraan seinään



Kiinnitys



Leikkaus

Non-woven -tapetti voi kutistua jopa 2 mm tapettileveydeltä, mikäli käytetään liian vesipitoista liisteriä, joten on suositeltavaa käyttää juuri non-woven -tapeteille tarkoitettua kiinnitysainetta.

Tämä on vain yleisohje. Tapettia asennettaessa noudatetaan aina ensisijaisesti tapettivalmistajan omaa ohjetta, joka löytyy tapettirullan etiketistä.