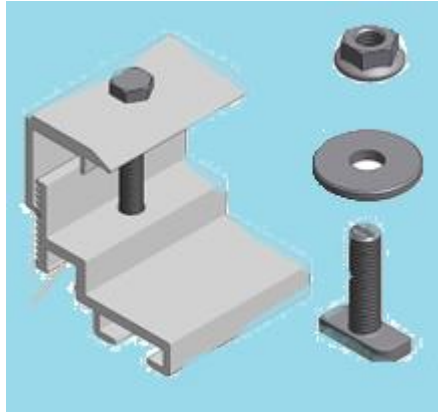


Montageanleitung - Montageklemme für Wechselrichter



Enthalten in unserem Set:

- 2 x Montageklemme
- 2 x Hammerkopfschraube
- 2 x M8 Mutter



1. Hammerkopfschrauben in die vordere Nut des hinteren Gestellprofils einschieben.



2. Wechselrichter positionieren und Festschrauben



Hast Du noch Fragen?
Gerne helfen wir Dir weiter...



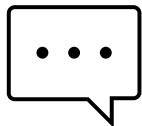
info@solx.de



www.solx.de



+49 7083 9330398



+49 163 5319154