



newcatalog 2022  

  
**beauty  
star**<sup>®</sup>  
TOGETHER FOR YOU

# Il vostro successo è il nostro orgoglio

Your success is our pride

Da sempre, il nostro obiettivo è garantire ai nostri clienti un servizio di qualità, di grande artigianalità, al miglior prezzo di mercato possibile.

Our goal has always been to guarantee a high quality service, with excellent craftsmanship, at the best possible market price.

## Indice / Summary

8	NY line
22	Poltrone / Working Chairs
36	Lavatesta / Wash Units
60	Barberia / Barbering
70	Mensole / Styling Units
84	Cassa / Reception
98	Sicurezza / 100% safe
92	Carrelli / Trolleys
102	Retro Lavatesta / RetroWash
106	Elettrici / Electrics
108	Finiture e Skay / Finishes & Skay
112	Schede Tecniche / Technical sheet



# Due linee un unico obiettivo

Two lines,  
one common goal.

01\_Salone by BeautyStar  
Salone by BeautyStar



M & Y Parrucchieri - Scandiano di Reggio Emilia (Italy)

# Forme e idee che coniugano qualità, funzionalità e soprattutto bellezza.

Shapes and ideas that combine quality, functionality and above all beauty.

BEAUTY STAR ha nel proprio DNA la sperimentazione di nuove forme di comunicazione, la velocità di inserirsi in canali nuovi con idee semplici ed efficaci, la capacità di adeguarsi al vento delle mode, l'elasticità di introdursi in nicchie di mercato emergenti. Tutto questo senza mai tradire le sue origini artigianali, il piacere per il design, la ricercatezza delle scelte tecnologiche.

La linea d'arredo New York New York si ispira al vibrante mood della grande mela, rispondendo alle esigenze della nostra epoca, sempre alla ricerca di elementi distintivi che rendano il proprio salone più autentico e comunicativo. Dai magazzini industriali di Brooklyn ai loft più modaioli di Manhattan, la linea New York New York, dall'anima estroversa e stravagante, si rivolge ad una clientela alternativa, rock e mondana.

BEAUTY STAR has in its DNA the experimentation of new communication forms, the speed of entering new channels with simple and effective ideas, the ability to adapt to the trend of fashions, the flexibility to enter emerging market niches. All this without never betraying its artisan origins, the pleasure of design, the refinement of technological choices.

The New York New York furniture line is inspired by the vibrant mood of the big apple, responding to the needs of our time, always looking for distinctive elements that make your salon more authentic and communicative. From the Brooklyn's industrial department stores to the more fashionistas Manhattan's loft, the New York New York line, with an outgoing and extravagant soul, is aimed at an alternative, rock and worldly clientele.



Due Leader di mercato uniscono  
le forze per offrire il meglio al tuo salone!

Two market leaders join forces  
to offer the best to your salon!

NY<sup>line</sup>

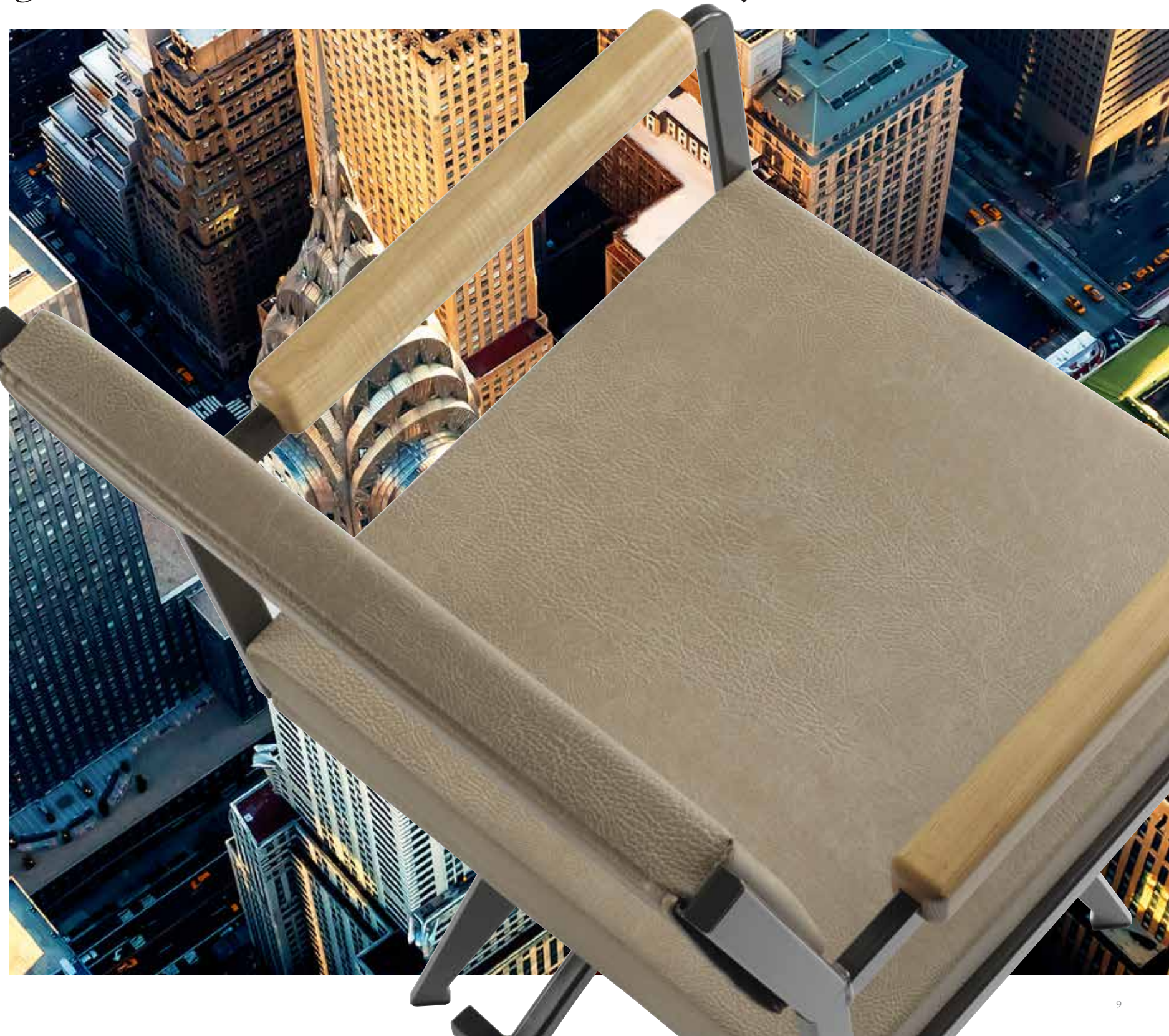


Nell'aprile 2018 è stata formata una nuova entusiasmante collaborazione tra Belvedere e Maletti Group, noto come Belvedere-Maletti. Da questa nuova unione nasce **New York Collection** che ha portato lo stile italiano nei saloni di tutti gli Stati Uniti, Messico e Canada, oltre a fornire all'Europa una linea di prodotti specificamente progettata insieme. **Una linea completamente innovativa tutta con materiali EcoGreen.**

*The joint venture between Belvedere and Maletti group, known as Belvedere-Maletti, was created in April 2018. From this union, the **New York Collection** was launched, and it brought the Italian style to salons all around the United States, Mexico and Canada, as well as providing Europe with a line of products specifically designed together.  
A completely innovative line all with EcoGreen materials.*



Nella foto: Horst Ackermann - Belvedere e Danilo Maletti - Gruppo Maletti  
Pictured: Horst Ackermann - Belvedere and Danilo Maletti - Maletti Group



COD. A7121

### Soho\*

H 100 cm P 50 cm L 80 cm Kg 75

Reception in nobilitato effetto legno con piano frontale in ferro con calamina, verniciato trasparente.

*Reception desk in wood-effect melamine with frontal top in iron with calamine, calamine coated with translucent painting.*



COD. A1799

### Queens\*

H 230 cm P 37 cm L 70 cm Kg 18

Espositore a 5 mensole in ferro con calamina, verniciato trasparente.

*Black painted display with 5 iron shelves with calamine, coated with translucent painting.*



\* Saldature evidenti e ossidazioni color ruggine rappresentano una caratteristica estetica delle parti metalliche della line NY.  
*Evident welds and rust-colored oxidations represent an aesthetic characteristic of the metal parts of the NY line.*

COD. A1800

### Brooklyn\*

H 230 cm P 40 cm L 70 cm Kg 95

Specchiera centrale doppia in ferro con calamina, verniciato trasparente. Pianetto con porta phon e prese elettriche.

*Double central mirror unit in metal with calamine, coated with translucent painting, dryer holder bracket and electrical sockets.*



COD. A32B21

### Harlem\*

H min 90 max 103 cm P 60 cm L 57 cm Kg 14,5

Poltrona da lavoro girevole  
Struttura in ferro con calamina verniciato trasparente, imbottiture in poliuretano espanso  
Sedile extra comfort con cinghie elastiche  
cuscino sfoderabile con fissaggio a velcro  
schienale sfoderabile con fissaggio a zip  
Braccioli in rovere massello verniciato trasparente.  
Piede realizzato in ferro con calamina a pompa idraulica frenante escursione 150 mm.

*Swivel work chair Iron structure with transparent painted calamine, padding in polyurethane foam  
Extra comfort seat with elastic straps removable cushion with velcro fastening  
removable backrest with zip fastening  
Armrests in transparent varnished solid oak.  
Foot made of iron with calamine with hydraulic braking pump, excursion 150 mm.*



Base a razze  
A999Ferro



Base passepartout  
A3784

\* Saldature evidenti e ossidazioni color ruggine rappresentano una caratteristica estetica delle parti metalliche della line NY.  
*Evident welds and rust-colored oxidations represent an aesthetic characteristic of the metal parts of the NY line.*



COD. A1798

### Greenwich\*

H 230 cm L 70 cm Kg 55

Specchiera a muro in ferro con calamina, verniciata trasparente. Mensola porta phon.

*Iron wall mirror unit with calamine, coated with translucent painting, hair-dryer holder bracket.*

COD. A3004

### Garmet\*

H 18 cm P 20 cm L 40 cm

Poggia piedi in ferro nero o oro con calamina, saldature e molature a vista. Cover in acciaio satinato.

*Black or Gold painted metal footrest with calamine, visible welding and grinding. Cover in brushed steel.*

NY LINE

COD. A32B41

### Liberty\*

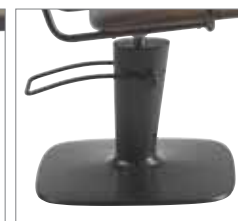
H 87 cm P 67 cm L 64 cm Kg 16

Struttura in tubo di ferro verniciato nero opaco. Sedile extra comfort imbottito con rivestimento in skay e bordatura a contrasto. Piede con pompa idraulica frenante con escursione 150 mm inserto base in lamiera e carterature in ABS opaco (satinato).

*Black painted metal iron tubular structure. Extra comfort padded seat with eco-leather/skay covering and contrasting edging. Black painted iron-made foot with calamine and hydraulic pump with brake system 150 mm excursion, metal base insert and matt ABS (satin) carter.*



Base a razze  
A999FERRO



Base passepartout  
A3784



Base disco block black  
A799DBLM1



COD. A32B51

### Broadway\*

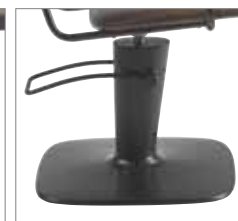
H min 78 max 95 cm P 58 cm L 58 cm Kg 18

Struttura in tubo di ferro con calamina, verniciato trasparente, sedile in legno curvato con PU espanso e rivestito in skay. Schienale in legno curvato con PU espanso e rivestito in skay. Finitura posteriore effetto legno. Piede con pompa idraulica frenante con escursione 150 mm inserto base in lamiera e carterature in ABS opaco (satinato).

*Iron tubular structure with calamine coated with translucent painting, seat in curved wood with expanded PU and covered in eco-leather/skay. Back-rest in curved wood with expanded PU and covered in eco-leather/skay. Wood-like rear finish. Black painted iron-made foot with calamine and hydraulic pump with brake system 150 mm excursion, metal base insert and matt ABS (satin) carter.*



Base a razze  
A999Ferro



Base passepartout  
A3784



Base disco block black  
A799DBLM1



\* Saldature evidenti e ossidazioni color ruggine rappresentano una caratteristica estetica delle parti metalliche della line NY. Evident welds and rust-colored oxidations represent an aesthetic characteristic of the metal parts of the NY line.





**I Love NY Fix** COD. 04660c

**I Love NY Relax** COD. 04661c

**I Love NY Doghe** COD. 04662c

H 100 cm P 150 cm L 65 cm Kg 80

Lavatesta con struttura in acciaio trattato cataforesi anticorrosione. Seduta in legno multistrato con imbottitura in poliuretano espanso rivestito in skay. Braccioli in massello di rovere verniciato, e fianco in nobilitato rovere. Carter posteriore in acciaio verniciato

- 1) Seduta ribaltabile (facilita accesso alla manutenzione e allacciamento.)
- 2) Ceramica basculante colore bianca o nera
- 3) Pulsantiera posizionata sul retro bracciolo comandata da operatore
- 4) Piano appoggio prodotti su carter posteriore
- 5) Ampio spazio interno per allacciamenti idraulici
- 6) Alzagambe elettrico (versione Relax e Doge)
- 7) Massaggio meccanico a doghe su schienale (versione Doge)
- 8) "OTOL": alzagambe con automatismo in salita
- 9) Miselatore salvagoccia

*Wash Unit with structure in anti-corrosion cataphoresis treated steel.  
Seat in plywood with padding in polyurethane foam covered in skay.  
Armrests in solid varnished oak, and side in oak melamine.  
Rear casing in painted steel*

- 1) Tip-up seat (facilitates access maintenance and connection.)
- 2) Tilting white or black ceramic
- 3) Push-button panel positioned on the back armrest controlled by operator
- 4) Product support surface on casing rear
- 5) Large internal space for plumbing connections
- 6) Electric legrest (Relax and Doge version)
- 7) Mechanical massage with slats on the back (Doge version)
- 8) "OTOL" legrest with automatic upward movement
- 9) Drip-catcher mixer



**I ♥ NY**



COD. A1801

## Bronx\*

H 80 cm P 60 cm L 220 cm Kg 60

Tavolo centrale in ferro con calamina verniciato trasparente, e piano in laminato effetto legno\*\*. Piano disponibile in 2 spessori: 2,5 cm (melaminico) o 4 cm (laminato) Completo di porta Phon. Optional: Tubo passacavi da pavimento

Central technical table. Structure in black painted iron with wooden top\*\*, optionally available with 2 top thicknesses: 2,5 cm (melamine) or 4 cm (laminated) Pull out hairdryer holder incorporated in the table. Optional: Floor cable duct



\*\* Top effetto LEGNO: taglio ondulato spessore 4 cm taglio lineare spessore 2,5 cm

\*\*wooden top: 4 cm thickness, or 2,5 cm thickness



Porta Phon estraibile  
Removable hairdryer

NY LINE

COD. A5615

## Manhattan\*

H 40 cm L 30 cm Kg 3,5

Specchio con supporto autoportante in ferro con calamina verniciato trasparente.

Mirror with self-supporting iron support with calamine coated with translucent painting.



COD. A8016

## Coney Island\*

H 85 cm P 40 cm L 55 cm Kg 26

Carrello in melaminico effetto rovere e ferro con calamina verniciato trasparente. Piano estraibile porta Phon e porta ferri, quattro cassetti in polipropilene. Ruote speedy.

Trolley in melamine oak and iron effect with painted calamine transparent. Pull-out shelf for hairdryer and iron holder, four drawers in polypropylene. Speedy wheels.



Pianetto estraibile porta Phon e porta ferri  
Pull out bracket  
Hairdryer and iron holder



\* Saldature evidenti e ossidazioni color ruggine rappresentano una caratteristica estetica delle parti metalliche della line NY. Evident welds and rust-colored oxidations represent an aesthetic characteristic of the metal parts of the NY line.

COD. A1796

### Chelsea\*

H 80 cm P 30 cm L 110 cm Kg 20

Consolle a muro in ferro con calamina verniciata trasparente e piano effetto legno\*\* con porta Phone.

*Iron wallconsole with calamine coated with translucent painting and wood-effect top\*\* with hair-dryer holder.*

### BowerY\*

cm 67 x 100 Kg 19

Specchio con illuminazione LED incorporata, profilo in ABS nero opaco

*Mirror with built-in LED lighting, profile in matt black ABS*



\*\*Top effetto LEGNO:  
taglio ondulato spessore 4 cm  
taglio lineare spessore 2,5 cm

\*\* wooden top: 4 cm thickness,  
or 2.5 cm thickness.

Porta Phon estraibile  
Removable hairdryer

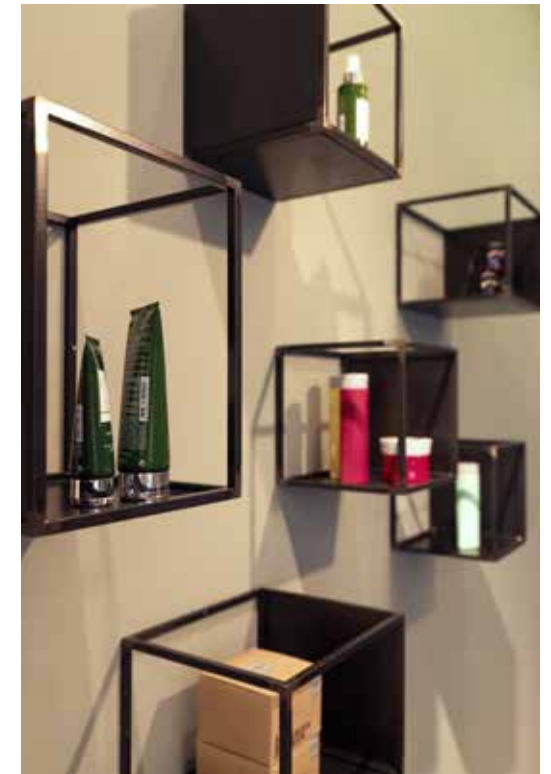
COD. A1802

### Astoria Box\*

expo A H 25 cm P 25 cm L 25 cm Kg 3,2  
expo B H 25 cm P 25 cm L 30 cm Kg 3,2

Elementi espositivi modulari componibili in ferro con calamita, verniciato trasparente, in due diverse misure.

*Modular display elements in iron with calamine coated with translucent painting, available in two different sizes.*



COD. A1803

### Melrose

H 35 cm P 25 cm L 80 cm Kg 9,5

Espositore a parete componibile in melaminico effetto legno.

*Modular wall display in wood effect melamine.*



\* Saldature evidenti e ossidazioni color ruggine rappresentano una caratteristica estetica delle parti metalliche della line NY.  
*Evident welds and rust-colored oxidations represent an aesthetic characteristic of the metal parts of the NY line.*

# Working Chairs

Il vero lusso è dare  
vita alle proprie passioni

*The true luxury is bringing  
to life your own passions.*

Le poltrone, fulcro del salone, sono fondamentali sia per lo stile che donano ad esso, sia per il grado di comfort che offrono alle clienti e al parrucchiere.

*The armchairs, the cornerstone of the salon, are essential both for the style they give to it, and for the level of comfort they offer to customers and to the hairdresser.*



01\_Poltrona Charme Reclinabile / Reclinable Charme armchair



## Anita

H min 84/max 96 cm P 65 cm L 70 cm Kg 24

Poltrona da lavoro girevole.  
Struttura in poliuretano espanso schiumato con inserto metallico.  
Rivestimento in Skay.

*Revolving styling chair  
Structure in foamed polyurethane with metal insert.  
Skay upholstery.*



Base  
passepartout  
A5784



Base  
disco block black  
A799DBLM1



Base  
disco block gold  
A799DBLM2



Base  
cro block  
37784

Base disco block  
37634

## Anita Rec

H min 99/max 110 cm P 67 cm L 70 cm Kg 24

Poltrona da lavoro girevole e reclinabile  
con appoggiatesta (optional).  
Struttura in poliuretano espanso schiumato  
con inserto metallico. Rivestimento in Skay.  
OPTIONAL: Poggiapiedi 3153FC1

*Revolving and reclining styling chair with footrest (optional).  
Structure in polyurethane foam with metal insert.  
Skay upholstery.  
OPTIONAL: Footrest 3153FC1*



Base  
passepartout  
A5784



Base  
disco block black  
A799DBLM1



Base  
disco block gold  
A799DBLM2

Base disco block  
37784

**Charme** COD. A32331C / COD. A32331008

H min 87/max 99 cm P 65 cm L 65 cm Kg 10

Poltrona da lavoro girevole, struttura schienale in poliuretano espanso schiumato con inserto metallico. Struttura sedile in poliuretano espanso schiumato con inserto in legno. Rivestimento in Skay.

*Revolving styling chair, backrest structure in polyurethane expanded foam with metal insert. Seat structure in polyurethane foam with wooden insert. Skay upholstery.*



Base passepartout A5784 Base disco block gold A799DBLM2 Base disco block black A799DBLM1 Base cro block 37784



Base disco block 37654

**Charme Rec** COD. A32431

H min 104/max 114 cm P 65/86 cm L 65 cm Kg 10

Poltrona da lavoro girevole e reclinabile con appoggiatesta (optional) Struttura in poliuretano espanso schiumato con inserto metallico. Rivestimento in Skay.

OPTIONAL: Poggiapiedi 3155FC1

*Revolving and reclining styling chair with with footrest (optional) Structure in polyurethane foam with metal insert. Skay upholstery. OPTIONAL: Footrest 3155FC1*



Base passepartout A5784 Base disco block black A799DBLM1 Base disco block gold A799DBLM2



Base Disco Block 37654

**Moon** COD. A32881

H min 79/max 90 cm P 61 cm H 61 cm Kg 12

Poltrona da lavoro girevole, struttura schienale in poliuretano espanso schiumato con inserto metallico. Struttura sedile in poliuretano espanso schiumato con inserto in legno. Rivestimento in Skay.

*Revolving styling chair backrest structure in polyurethane foam with metal insert. Seat structure in polyurethane foam with wooden insert. Skay upholstery.*



Base passepartout A5784 Base disco block black A799DBLM1 Base disco block 37654 Base disco block gold A799DBLM2



Base cro block 37784

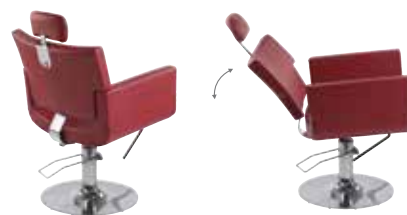
**Moon Rec** COD. A32881R

H min 100/max 111 cm P 61 cm L 90 cm Kg 15

Poltrona da lavoro girevole e reclinabile con appoggiatesta (optional) Struttura in poliuretano espanso schiumato con inserto metallico. Rivestimento in Skay.

OPTIONAL: Poggiapiedi 3155FC1

*Revolving styling and reclining chair with footrest (optional). Structure in foamed polyurethane with metal insert. Skay upholstery. OPTIONAL: Footrest 3155FC1*



Base passepartout A5784 Base disco block black A799DBLM1 Base disco block gold A799DBLM2



Base disco block 37654

## Artemisia

H min 80/max 99 cm P 71 cm L 70 cm Kg 12

Poltrona da lavoro girevole.  
Struttura in poliuretano espanso schiumato con inserto metallico.  
Struttura sedile in poliuretano espanso schiumato con inserto in legno.  
Rivestimento in Skay.

*Revolving styling chair.  
Structure in polyurethane foam with metal insert.  
Seat structure in polyurethane foam with wooden insert.  
Skay upholstery.*



Base cro block  
37784

Base disco block  
37654



Base  
passepartout  
A5784



Base  
disco block black  
A799DBLM1



Base  
disco block gold  
A799DBLM2

## Amelie

H min 80/max 99 cm P 71 cm L 70 cm Kg 12

Poltrona da lavoro girevole.  
Struttura in legno multistrato e poliuretano espanso.  
Rivestimento in skay con piping e bottoni.

*Swivel styling chair.  
Structure in plywood and polyurethane foam.  
Skay lining with piping and buttons.*



Base cro block  
37784

Base disco block  
37654



Base  
passepartout  
A5784



Base  
disco block black  
A799DBLM1



Base  
disco block gold  
A799DBLM2

**Shell**

H min 82/max 93 cm P 67 cm L 59 cm Kg 12

Poltrona da lavoro girevole. Bracciolo in alluminio lucidato  
Struttura in legno multistrato e poliuretano espanso.  
Rivestimento in Skay.

*Revolving styling chair. Armrest in polished aluminum  
Structure in plywood and polyurethane foam.  
Skay upholstery.*



Base cro block  
37784



**Joy**

H min 78/max 89 cm P 63 cm L 63 cm Kg 10

Poltrona da lavoro girevole. Struttura in poliuretano  
espanso schiumato con inserto metallico.  
Rivestimento in Skay.

*Revolving styling chair.  
Polyurethane frame expanded foam with metal insert.  
Skay upholstery.*



Base disco block  
37654



Base  
passepartout A3784  
Base  
disco block black A799DBLM1  
Base  
disco block 37654  
Base  
disco block gold A799DBLM2  
Base  
cro block 37784

**Square**

H min 85 max 96 cm P 64 cm L 71 cm Kg 19,5

Poltrona da lavoro girevole. Struttura in poliuretano espanso schiumato  
con inserto metallico.  
Rivestimento in Skay.

*Swivel styling chair. Structure in polyurethane foam with metal insert.  
Skay upholstery.*



Base cro block  
37784



Base  
passepartout A3784  
Base  
disco block black A799DBLM1  
Base  
disco block 37654  
Base  
disco block gold A799DBLM2



**Alba**

H min 80/max 91 cm P 64,5 cm L 64 cm Kg 12

Poltrona da lavoro girevole.  
Struttura in poliuretano espanso con inserto metallico.  
Rivestimento in skai.

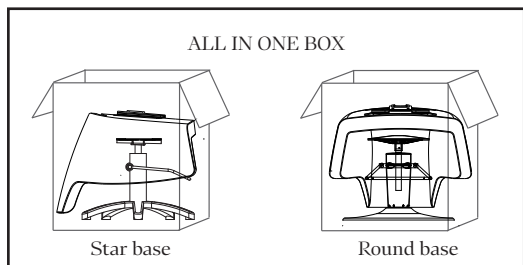
*Revolving working chair.  
Expanded polyurethane frame with metal insert.  
Skai coating.*



Round base

Star base

008



Star base

Round base

**Domingo**

H min 82/max 93,5 cm P 64,5 cm L 62 cm Kg 12

Poltrona da lavoro girevole.  
Struttura in poliuretano espanso con inserto metallico.  
Rivestimento in skai.

*Revolving working chair.  
Expanded polyurethane frame with metal insert.  
Skai coating.*



Base  
disco block  
37654

008



Base  
passepartout  
A5784

Base  
disco block black  
A799DBLM1

Base  
disco block  
37654

Base  
disco block gold  
A799DBLM2

Base  
cro block  
37784

## Celeste

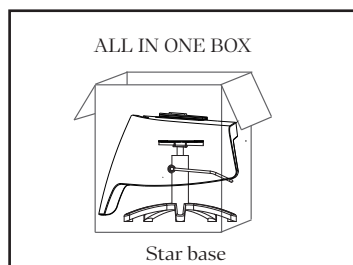
H min 86/max 97 cm P 61,5 cm L 65 cm Kg 12

Poltrona da lavoro girevole.  
Struttura in poliuretano espanso con inserto metallico.  
Rivestimento in skai con piping e bottoni.  
Cuscino in spugna.

*Revolving working chair.  
Expanded polyurethane frame with metal insert.  
Skai coating with piping and button.  
Sponge cushion.*



727 008



# Wash Units

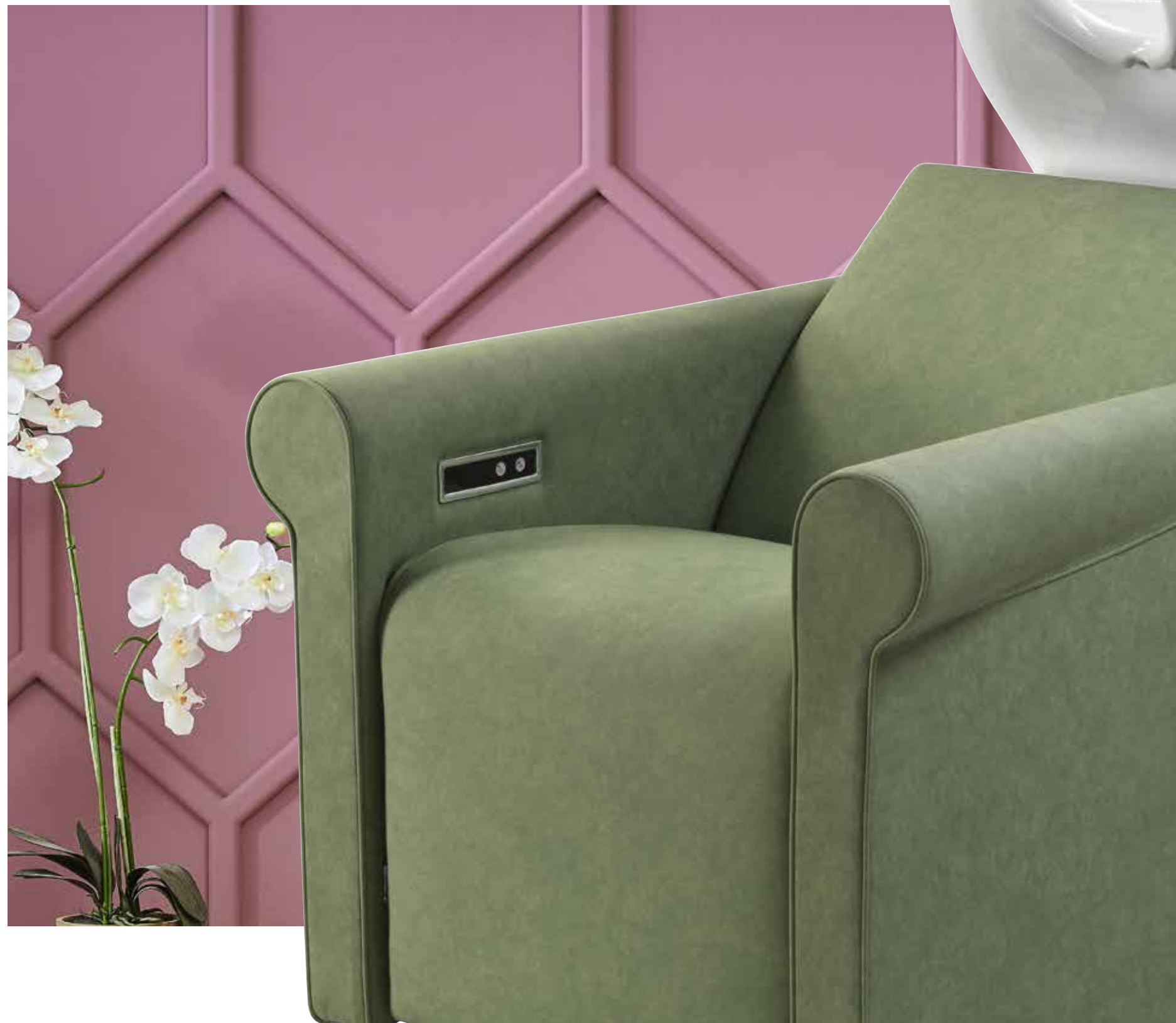
L'acqua è la materia della vita.  
E' matrice, madre e mezzo.  
Non esiste vita senza acqua.

*Water is the life's matter.  
It is the origin, the mother  
and the way. There is no  
life without water.*

Beautystar è una garanzia per acquistare i migliori lavatesta per parrucchiere, pratico e comodo, con ampia codetta.

*Beautystar is the guarantee to buy the best wash units for hairdressers, practical and comfortable, with a wide basin.*

02 - Lavatesta Cleopatra / Cleopatra wash unit



La Codetta in ceramica studiata e personalizzata per lavorare in comodità con dimensioni più grandi.

The ceramic Basin studied and customized to work in comfort larger dimensions.

### LaMiglioreNelMondo

### TheBestInTheWorld



**Marcello**

**Cleopatra**

**New Almond**





**Marcello**

**Marcello Pro Fix** COD. A4E61  
H 100 cm P 122 cm L 71 cm Kg 80

**Marcello Pro Relax**  
COD. A4E621 / COD. A4E62OTOL

**Marcello Pro Air Massage**  
COD. A4E631 / COD. A4E63OTOL  
H 100 cm P min 125/max159 cm L 71 cm Kg 80

Lavatesta con struttura in acciaio trattato cataforesi anticorrosione. Seduta in legno multistrato con imbottitura in poliuretano espanso rivestito in skay. Braccioli in multistrato con imbottitura in poliuretano espanso rivestito in skay. Carter posteriore in ABS nero gofrato

- 1) Seduta ribaltabile (facilita accesso alla manutenzione e allacciamento.)
- 2) Ceramica basculante di grandi dimensioni - colore bianca o nera
- 3) Pulsantiera posizionata sul retro bracciolo comandata da operatore
- 4) Piano appoggio prodotti su carter posteriore
- 5) Ampio spazio interno per allacciamenti idraulici
- 6) Alzagambe elettrico (versione Relax e Air massage)
- 7) Massaggio ad aria su sedile e schienale (versione Air massage)
- 8) Opzione "OTOL": alzagambe con automatismo in salita
- 9) Miscelatore salvagoccia.

*Wash unit with structure in anti-corrosion cataphoresis treated steel. Seat in plywood with polyurethane foam padding covered in skay. Armrests in plywood with polyurethane padding foam covered in skay. Rear casing in embossed black ABS*

- 1) Tip-up seat (facilitates access to maintenance and connection.)
- 2) Large tilting ceramic - white or black color
- 3) Control panel positioned on the rear of the armrest controlled by the operator
- 4) Product support surface on rear casing
- 5) Large internal space for plumbing connections
- 6) Electric legrest (Relax and Air massage version)
- 7) Air massage on seat and back (Air massage version)
- 8) "OTOL" option: legrest with automatic upward movement
- 9) Drip-catcher mixer.





## WASH UNITS

### Cleopatra

**Cleopatra Pro Fix** COD. A4E64  
H 100 cm P 122 cm L 80 cm Kg 69

**Cleopatra Pro Relax**  
COD. A4E651 / COD. A4E65OTOL

**Cleopatra Pro Air Massage**  
COD. A4E661 / COD. A4E66OTOL  
H 100 cm P min 125/max159 cm L 80 cm Kg 80

Lavatesta con struttura in acciaio trattato cataforesi anticorrosione. Seduta in legno multistrato con imbottitura in poliuretano espanso rivestito in skay. Braccioli in multistrato con imbottitura in poliuretano espanso rivestito in skay. Carter posteriore in ABS nero gofrato

- 1) Seduta ribaltabile (facilita accesso alla manutenzione e allacciamento.)
- 2) Ceramica basculante di grandi dimensioni - colore bianca o nera
- 3) Pulsantiera integrata nel bracciolo
- 4) Piano appoggio prodotti su carter posteriore
- 5) Ampio spazio interno per allacciamenti idraulici
- 6) Alzagambe elettrico (versione Relax e Air massage)
- 7) Massaggio ad aria su sedile e schienale (versione Air massage)
- 8) Opzione "OTOL": alzagambe con automatismo in salita
- 9) Miscelatore salvagoccia.

*Wash Unit with structure in anti-corrosion cataphoresis treated steel. Seat in plywood with polyurethane foam padding covered in skay. Armrests in plywood with polyurethane padding foam covered in skay. Rear casing in embossed black ABS*

- 1) Tip-up seat (facilitates access to maintenance and connection.)
- 2) Large tilting ceramic - white or black color
- 3) Push-button panel integrated in the armrest
- 4) Product support surface on rear casing
- 5) Large internal space for plumbing connections
- 6) Electric legrest (Relax and Air massage version)
- 7) Air massage on seat and back (Air massage version)
- 8) "OTOL" option: legrest with automatic upward movement
- 9) Drip-catcher mixer.





## WASH UNITS

### New Almond

**New Almond Relax** COD. A4Ho22OTOL  
con alzagambe elettrico/*with electric legrest*

**New Almond Air Massage** COD. A4Ho32OTOL  
con alzagambe elettrico e massaggio ad aria  
*with electric leg lift and air massage*

H 100 cm P min 130/max177 cm L 72 cm Kg 108

Lavatesta con struttura in acciaio trattato cataforesi anticorrosione. Seduta in legno multistrato con imbottitura in poliuretano schiumato e rivestito in skay. Braccioli in multistrato con imbottitura in poliuretano espanso rivestito in skay. Carter posteriore in ABS nero gofrato

- 1) Seduta che assume la modalità distesa per un relax ottimale
- 2) Ceramica basculante di grandi dimensioni colore bianca o nera
- 3) Pulsantiera posizionata sul retro bracciolo comandata da operatore
- 4) Massaggio ad aria su sedile e schienale (versione Air massage)
- 5) "OTOL": sollevamento seduta con automatismo in salita
- 6) Facile rimozione del carter posteriore senza l'utilizzo di attrezzi
- 7) Ampio spazio interno per allacciamenti idraulici
- 8) Miscelatore salvagoccia.

*Wash Unit with structure in anti-corrosion cataphoresis treated steel.  
Seat in plywood with polyurethane padding foamed AND covered in skay.  
Armrests in plywood with polyurethane foam padding covered in skay.  
Rear casing in embossed black ABS*

- 1) Sitting that assumes the lying mode for optimal relaxation
- 2) Large color tilting ceramic white or black
- 3) Control panel positioned on the rear armrest by operator
- 4) Air massage on seat and back (Air massage version)
- 5) "OTOL": seat lifting with automatic upward movement
- 6) Easy removal of the rear casing without the use of tools
- 7) Large internal space for plumbing connections
- 8) Drip-free mixer.



## Artemisia Access Evo

**Artemisia Access Evo Relax** COD. A4E402

sollevamento in altezza e alzagambe elettrico  
*height lifting and electric legrest*

**Artemisia Access Evo Massage** COD. A4E492

sollevamento in altezza, alzagambe elettrico e massaggio ad aria  
*height lifting, electric leg lift and air massage*

H min 95/max 120 cm P min 130/max160 cm L 64 cm Kg 91

Lavatesta con struttura in acciaio trattato cataforesi anticorrosione.  
Seduta in legno multistrato con imbottitura in poliuretano espanso rivestito in skay.  
Braccioli in multistrato con imbottitura in poliuretano espanso rivestito in skay.  
Carter inferiori in Acc. Inox lucido. Carter posteriori in ABS bianco lucido

- 1) Regolazione elettrica dell'altezza lavatesta in base alle esigenze dell'operatore
- 2) Ceramica basculante - colore bianca o nera
- 3) Pulsantiera posizionata sul retro bracciolo comandata da operatore
- 4) Massaggio ad aria su sedile e schienale (versione Air massage)
- 5) Facile rimozione del carter posteriore senza l'utilizzo di attrezzi
- 6) Ampio spazio interno per allacciamenti idraulici
- 7) Miscelatore salvagoccia.

*Wash Unit with structure in anti-corrosion  
cataphoresis treated steel.  
Seat in plywood with polyurethane  
foam padding covered in skay.  
Armrests in plywood with  
polyurethane foam padding  
covered in skay.  
Lower carter in polished  
stainless steel.  
Rear covers in glossy white ABS*

- 1) Electric adjustment of the wash unit  
height according to the operator's needs
- 2) Tilting ceramic - white or black color
- 3) Control panel positioned on the rear  
of the armrest controlled by the operator
- 4) Air massage on seat and back (Air massage version)
- 5) Easy removal of the rear casing without the use of tools
- 6) Large internal space for plumbing connections
- 7) Drip-free mixer.



up  
&  
down







massage doghe / slat massage



**Artemisia 65 Special**

**Artemisia 65 Fix** COD. A46302  
H 100 cm P min 130 cm L 66 cm Kg 80

**Artemisia 65 Special Relax** COD. A46372  
con alzagambe elettrico/with electric legrest

**Artemisia 65 Special Massage Doghe** COD. A46372.CDG  
con alzagambe elettrico e massaggio a doghe/with electric leg lift and slatted massage  
H 100 cm P min 130/max 165 cm L 66 cm Kg 80

Lavatesta con struttura in acciaio trattato cataforesi anticorrosione.  
Seduta in legno multistrato con imbottitura in poliuretano espanso rivestito in skay.  
Braccioli in multistrato con imbottitura in poliuretano espanso rivestito in skay.  
Carter posteriore in acciaio verniciato

- 1) Seduta ribaltabile (facilita accesso alla manutenzione e allacciamento.)
- 2) Ceramica basculante colore bianca o nera
- 3) Pulsantiera posizionata sul retro bracciolo comandata da operatore
- 4) Piano appoggio prodotti su carter posteriore
- 5) Ampio spazio interno per allacciamenti idraulici
- 6) Alzagambe elettrico (versione Relax e Doge)
- 7) Massaggio meccanico a doghe su schienale (versione Doge)
- 8) "OTOL": alzagambe con automatismo in salita
- 9) Miscelatore salvagoccia



*Wash Unit, with structure in anti-corrosion cataphoresis treated steel.  
Seat in plywood with padding in polyurethane foam covered in skay.  
Armrests in plywood with padding in polyurethane foam covered in skay.  
Rear casing in painted steel*

- 1) Tip-up seat (facilitates access maintenance and connection.)
- 2) Tilting ceramic white or black color
- 3) Push-button panel positioned on the back armrest controlled by operator
- 4) Product support surface on rear casing
- 5) Large internal space for connections plumbers
- 6) Electric legrest (Relax and Doge version)
- 7) Mechanical massage with slats on the back (Doge version)
- 8) "OTOL": legrest with automatic upward movement
- 9) Drip-catcher mixer





## WASH UNITS

**NEW**

### Round

**Round Fix** COD. A46301C  
H 100 cm P min 130 cm L 66 cm Kg 80

**Round Relax** COD. A463011  
con alzagambe elettrico/avec repose-pieds rabattable électrique

**Round Massage Doghe** COD. A46311CDG  
con alzagambe elettrico e massaggio a doghe  
with electric leg lift and slatted massage  
H 100 cm P min 130/max 165 cm L 66 cm Kg 80

Lavatesta con struttura in acciaio trattato cataforesi anticorrosione.  
Seduta in legno multistrato con imbottitura in poliuretano espanso rivestito in skay.  
Braccioli in multistrato con imbottitura in poliuretano espanso rivestito in skay.  
Carter posteriore in acciaio verniciato

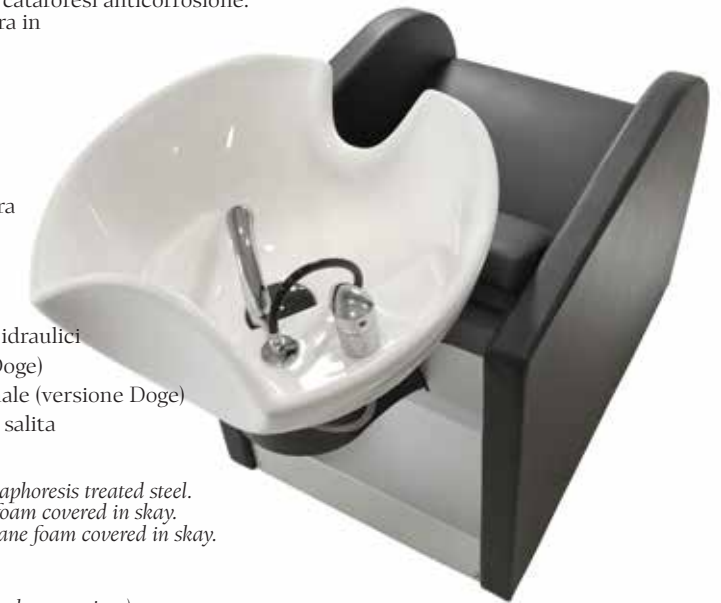
- 1) Seduta ribaltabile (facilita accesso alla manutenzione e allacciamento.)
- 2) Ceramica basculante colore bianca o nera
- 3) Pulsantiera posizionata sul retro bracciolo comandata da operatore
- 4) Piano appoggio prodotti su carter posteriore
- 5) Ampio spazio interno per allacciamenti idraulici
- 6) Alzagambe elettrico (versione Relax e Doge)
- 7) Massaggio meccanico a doghe su schienale (versione Doge)
- 8) "OTOL": alzagambe con automatismo in salita
- 9) Miscelatore salvagoccia

Wash Unit, with structure in anti-corrosion cataphoresis treated steel.  
Seat in plywood with padding in polyurethane foam covered in skay.  
Armrests in plywood with padding in polyurethane foam covered in skay.  
Rear casing in painted steel.

- 1) Tip-up seat (facilitates access maintenance and connection.)
- 2) Tilting white or black ceramic
- 3) Push-button panel positioned on the back armrest controlled by operator
- 4) Product support surface on casing rear
- 5) Large internal space for plumbing connections
- 6) Electric legrest (Relax and Doge version)
- 7) Mechanical massage with slats on the back (Doge version)
- 8) "OTOL" legrest with automatic upward movement
- 9) Drip-catcher mixer



massage doghe / slat massage



**Lapo B** COD. a4m012 / COD. a4m01C

H 100 cm P 64 cm L 133 cm Kg 60

Lavatesta compatto con struttura in legno multistrato interamente rivestita in skay + poliuretano espanso.  
Seduta e schienale ergonomici, gambale fisso.  
Vasca basculante ad elevata capacità.  
Retro lavaggio realizzato in ABS antigraffio colore nero.  
Predisposto per collegamento in serie con pre-scassi per passaggio tubi idraulici.

*Compact washunit with multilayer wood structure entirely covered in skay- expanded polyurethane  
Ergonomic seat and back rest, fixed leg rest.  
High-capacity tilting basin.  
Back frame made in ABS anti-scratch black color. Ready for connection in series with pre-breakers for plumbing pipes passage.*





## La frontiera del benessere...Vapomist 2 e Igloo: una fusione tra scienza, design e sostenibilità. Il presente e il futuro dei trattamenti nel tuo salone.

Andare dal parrucchiere è diventato un gesto non solo estetico ma anche di benessere e relax. Da qualche anno, il salone può essere considerato un vero e proprio centro benessere, in cui rilassarsi e sottoporre i capelli e il cuoio capelluto a cure specifiche che ne migliorano la salute e di conseguenza la bellezza. Da quest'ottica di associare la cura cosmetica ai trattamenti salutari nasce il Sistema Vapore, una vera e propria SPA per i capelli. Questo sistema, grazie al vapore caldo permette di fare una sauna al capo e consente il rilassamento del cliente, grazie alla poltrona massaggiatrice reclinabile che si distende. Il trattamento col vapore caldo può essere effettuato con o senza addizione di prodotti cosmetici specifici, scelti in base alle esigenze del cliente. L'effetto dei vari principi attivi è in questo caso favorito e potenziato sia dal massaggio che dal vapore caldo.

## The frontier of well-being....Vapomist 2 and Igloo: a fusion of science, design and sustainability. The present and the future of treatments in your salon.

Going to the hairdresser has become a gesture not only aesthetic but also of well-being and relaxation. For some years now, the salon can be considered a real wellness centre, where you can relax and treat your hair and scalp to specific treatments that improve health and consequently beauty. From this perspective of combining cosmetic care with healthy treatments, the "Steam System" was born, a real SPA for hair and scalp. The wash unit with steam treatment allows you to take a sauna with hot steam to the head, bringing to the hair and scalp all the benefits of hot steam, also allowing the client to relax, thanks to the reclining massage chair. The hot steam treatment can be carried out with or without the addition of specific cosmetic products, chosen according to the customer's needs. The effect of various active ingredients and their penetration into the hair and scalp is in this case favoured and enhanced by both the massage and the hot steam.

## Vapomist 1 COD. 60876

H 63 cm P 18 cm L 34 cm

Trattamento a vapore caldo che utilizza acqua distillata, non necessita di installazione idraulica. Sistema di filtrazione integrato per la produzione di acqua demineralizzata, produzione di vapore mediante ugello nebulizzatore sistema di regolazione temporizzata delle quantità di vapore erogato. Sistema integrato di disinfezione del vapore acqueo prodotto mediante lampada uv ad elevata intensità.

*Hot steam treatment using distilled water, it does not require hydraulic installation. Integrated filtration system for the production of demineralised water production of atomised water via a nebulising nozzle timed system to regulate the quantity of steam supplied integrated system to disinfect the water vapour produced via a high intensity uv lamp integrated.*



Igloo COD. 6085



Vapomist 1 e Vapomist 2 + Igloo sono adattabili a tutti i nostri lavatesta

*Vapomist 1 e Vapomist 2 + Igloo are adaptable to all our wash units*

erogatore mobile  
mobile dispenser



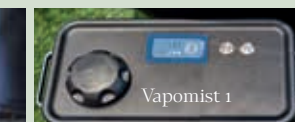
serbatoio con resistenza  
tank with resistance



aggiunta aromi  
added flavorings



pulsantiera multifunzione  
multifunction push-button panel



## Vapomist 2 COD. 60882

H 63 cm P 18 cm L 44 cm

Trattamento a vapore caldo e freddo che utilizza acqua distillata e necessita di installazione idraulica. Sistema di filtrazione integrato per la produzione di acqua demineralizzata, produzione di vapore mediante ugello nebulizzatore sistema di regolazione temporizzata delle quantità di vapore erogato sistema integrato di disinfezione del vapore acqueo prodotto mediante lampada uv ad elevata intensità ugello integrato 2 in 1 per erogazione vapore caldo e vapore a freddo di acqua nebulizzata.

*Hot and cold steam treatment that uses distilled water and requires plumbing installation. Integrated filtration system for the production of demineralised water production of atomised water via a nebulising nozzle timed system to regulate the quantity of steam supplied integrated system to disinfect the water vapour produced via a high intensity uv lamp integrated 2 in 1 nozzle for hot steam and atomised water supply.*



Igloo COD. 6085







Satin Charme



Satin Joy

## WASH UNITS

**COD. A4D16**

**H 97 cm P 115 cm L 61 cm Kg 60**

Lavatesta con struttura portante in acciaio zincato.  
Carter in alluminio anodizzato.  
Poltrona Shell in legno multistrato e poliuretano espanso rivestita in skay.  
Bracciolo in alluminio lucidato  
Ceramica basculante bianca  
Miscelatore salvagoccia

*Wash unit with galvanized steel supporting structure.  
Carter in anodized aluminum.  
Shell armchair in plywood and polyurethane foam.  
Covered in skay.  
Armrest in polished aluminum  
Tilting white ceramic  
Drip-catcher mixer*



**COD. A4Do4008 / COD. A4655**

**H 97 cm P 115 cm L 63 cm Kg 60**

Lavatesta con struttura portante in acciaio zincato.  
Carter in alluminio anodizzato.  
Poltrona Joy in poliuretano espanso schiumato con inserto metallico rivestita in skay.  
Ceramica basculante bianca.  
Miscelatore salvagoccia

*Wash unit with galvanized steel supporting structure.  
Carter in anodized aluminum.  
Joy armchair in polyurethane foam with metal insert  
Covered in skay.  
Tilting white ceramic  
Drip-catcher mixer*



**Satin Charme** **COD. A4D141**

**H 97cm P 115 cm L 64 cm Kg 40**

Lavatesta a un posto.  
Struttura in alluminio anodizzata protetta.  
Struttura interna in telaio metallo zincato.  
Codetta basculante bianca.  
Top rivestito in skay colorato o nero.

*One-seat wash unit.  
Protected anodized aluminum structure.  
Internal structure in galvanized metal frame.  
White tilting tail.  
Top covered in colored or black skay.*



\*disponibile a fine luglio 22 / available at the end of July 22

# Barber Shop

BeautyStar è alla continua ricerca di soluzioni tecniche ed estetiche, catturando la bellezza del passato.

*BeautyStar is constantly looking for technical and aesthetic solutions, by capturing the beauty of the past.*

BeautyStar ha interpretato questo nuovo trend creando una linea barber ispirata alle vecchie botteghe, ma dal design moderno innovativo e funzionale.

*BeautyStar has interpreted this new trend by creating a barber line inspired by the old shops, but with an innovative and functional modern design.*

05 - Poltrona da barbiere Elvis Flip / Barber chair Elvis Flip





Elvis



Elvis flip

### Elvis

H min 106/max 124 cm P min 102/max 148 cm L 74 cm Kg 65

### Elvis Flip

H min 106/max 124 cm P min 125/max 160 cm L 74 cm Kg 65

Poltrona da uomo reclinabile e girevole  
 Base idraulica. Dotata di appoggiatesta regolabile ed estraibile.  
 Dotata di alzagambe e appoggiapiedi  
**Elvis Flip** ha in più la ribaltina imbottita  
 Struttura in metallo cromato e alluminio verniciato  
 Dettagli in alluminio lucidato Braccioli imbottiti  
 ricoperti in skay. Rivestimento skay

*Reclining and swivel armchair for men  
 Hydraulic base. Equipped with adjustable  
 and removable headrest.  
 Equipped with legrest  
 and footrest **Elvis Flip** also  
 has a padded flap Structure  
 in chromed metal  
 and painted aluminum.  
 Polished aluminum details  
 Upholstered armrests covered  
 in skay. Skay upholstery.*



Elvis flip





## Rocky

H min 93/max 111 cm P min 118/max 150 cm L 74 cm Kg 65

Poltrona da uomo reclinabile e girevole con pompa idraulica. Appoggiatesta regolabile e appoggiaipiedi. Rivestimento in skay. Su richiesta si può avere la poltrona già assemblata o da assemblare.

*Reclining and revolving men's armchair with hydraulic pump, Adjustable head rest and foot rest. Skay coating. On request you can have the armchair already assembled or to be assembled.*



727

008



Telaio bianco+skay 727  
White structure+skay 727

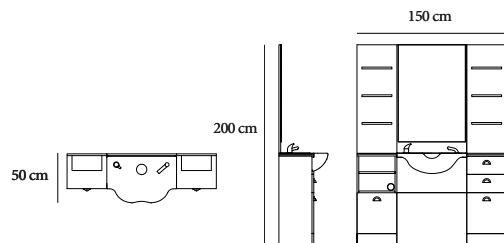
Telaio nero+skay 008  
Black structure+skay 008

# Barber Station COD. P4345

H 200 cm P 50 cm L 150 cm

Composizione barber station:  
struttura in nobilitato idrofugo colore sequoia o engadina

Barber station composition:  
water-repellent melamine structure color sequoia or engadine



Lavabo bianco o nero  
White or black washbasin

Finiture di rivestimento  
Coating finishes

Sequoia  
Sequoia

Engadina  
Engadine

\* Engadina da marzo 2022  
\* Engadine from March 2022

- 1** struttura in nobilitato idrofugo  
facility structure waterproof
- 2** specchio agganciato su pannello in nobilitato  
attached mirror on panel enhanced
- 3** pannello con ripiani per expo prodotti in nobilitato  
panel with shelves for expo products in lake
- 4** lavabo in resina bianco/nero  
black or white resin washbasin
- 5** top in vetro extrachiaro serigrafato bianco o nero  
extrachiar glass top serigraphed white or black

- 6** vano a giorno con ripiano amovibile per sterilizzatore  
compartment day with shelf removable for sterilizer
- 7** cassetto su guide a rulli  
drawer on roller guides
- 8** anta apribile  
opening door
- 9** cappello  
hat
- 10** fascia tampone  
buffer strip

<b>3a</b>  P43451EXP Pannello Expo Expo panel H 109 cm P 17 cm L 40 cm	<b>3b</b>  P4351lis Pannello liscio Smooth panel H 109 cm P 2 cm L 40 cm	<b>3c</b>  P43451EXPB Pannello boiserie con expo Boiserie panel with expo H 109 cm P 17 cm L 40 cm	<b>3d</b>  P43451BOI Pannello boiserie Wood boiserie panel H 109 cm P 5 cm L 40 cm
<b>4a</b>  P43451FIX Mobile lavabo fisso Fix washbasing cabinet white H 91 cm P 50 cm L 70 cm	<b>4b</b>  P43451FIX Mobile lavabo fisso Fix washbasing cabinet black H 91 cm P 50 cm L 70 cm	<b>4c</b>  P43451EASY Mobile lavabo Washbasin cabinet H 90 cm P 55 cm L 70 cm	<b>4f</b>  P43451EASYM Mobile senza lavabo Cabinet without sink H 90 cm P 55 cm L 70 cm
<b>6</b>  P43451ACC Mobile a giorno Cabinet for day H 90 cm P 35 cm L 40 cm	<b>7</b>  P43451CAS Mobile con cassetti Cabinet with drawers H 90 cm P 35 cm L 40 cm	<b>2</b>  P43451SPE Gruppo specchiera Mirror unit H 109 cm P 5 cm L 70 cm	
<b>9</b>  P43451CAP Cappello Hat L 150 cm	<b>10</b>  P43451FAS Fascia tampone Buffer strip H 20,8 cm P 1,8 cm L 69,8 cm	<b>5a</b>  P4345TOP2 Salva Piano In Vetro Saver glass plan protection H 1 cm P 55 cm L 150 cm bianco o nero / black or white	<b>5b</b>  P4345TOP Salva piano in vetro Saver Glass plan protection H 1 cm P 55 cm L 40 cm bianco o nero / black or white



### Hot Caby Small

H 26 cm P 32 cm L 36 cm Kg 6,3

Scaldasalviette a 45°C con lampada UVC germicida per salviette calde-umide. Colore marrone.

*Towel heater, 45°C with UVC germicidal lamp for warm-humid towels. Brown colour.*



### Elvis Stool COD. S3450S

H min 55/max 75 cm P 48 cm L 34 cm Kg 5

Sgabello girevole con base metallo cromato con ruote e pompa a gas. Rivestimento skay.

*Revolving stool with chromed-metal base, wheels and gas pump. Skay covering.*



Option

### Sissi COD. A3851S

H min 55/max 75 cm P 48 cm L 48 cm Kg 5

Sgabello con base alluminio con ruote. Pompa a gas cromata. Rivestimento skay.

*Cutting stool with aluminium base with wheels. Chrome gas pump. Skay covering.*



# Styling Units

“Lo specchio è il lago in cui i nostri occhi cercano di fare i cigni.”

M. Cammarata

“*The mirror is the lake where our eyes pretend to be swans.*”

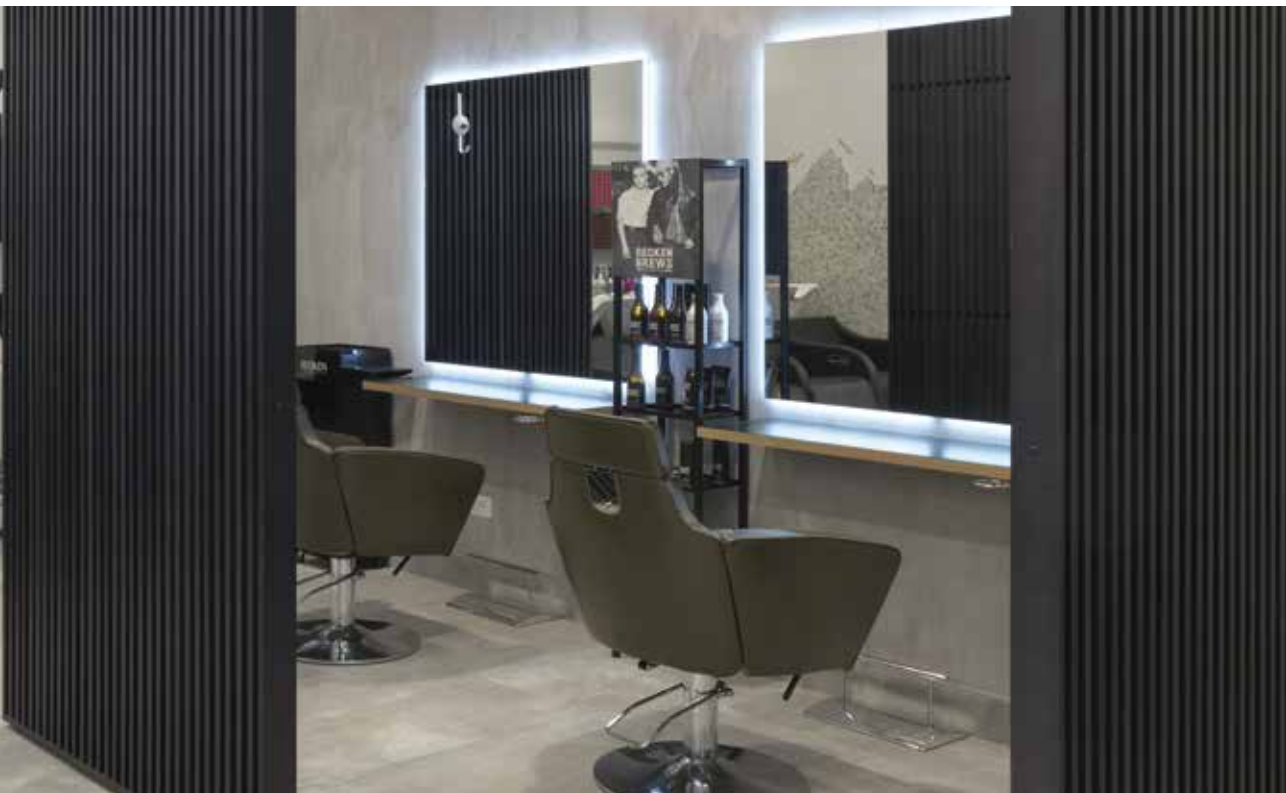
M. Cammarata

Non basta uno specchio con cornice ed illuminazione per soddisfare le tutte le esigenze della coiffure. L'innovativa luce I-light è esattamente ciò di cui la cliente necessita: luce uniforme, solare, senza lampadine, che non generano calore.

*Don't just be content with a mirror with frame and light, surprise your clients with the innovative L-Light: uniform light, solar, no-lamps to avoid producing heat.*



04 - Specchiera Metal / Metal styling unit



M & Y Parrucchieri - Scandiano di Reggio Emilia (Italy)

### Led Quadrata New

COD. A1781

H 110 cm P 55 cm L 110 cm Kg 18

Specchiera ad un posto con illuminazione a LED.

*One-seat styling Unit with LED illumination.*



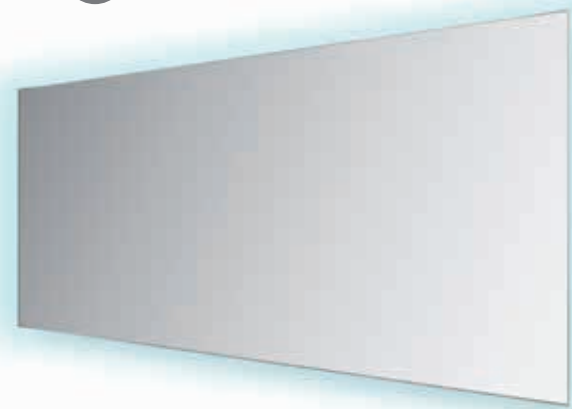
### Led Double New

COD. A1780

H 110 cm P 55 cm L 250 cm Kg 37

Specchiera con illuminazione a LED.

*Two-seater styling Unit with LED illumination.*



### Led New

COD. A1782

H 190 cm P 26 cm L 70 cm Kg 26

Specchiera ad un posto con illuminazione a LED.  
Pianetto In alluminio lucido con portaphon

*One-seat styling Unit with LED illumination.  
Shelf In polished aluminum with hairdryer holder*





**Grace** COD. A1782

H 190 cm P 60 cm L 130 cm

Specchiera centrale autoportate con illuminazione a led.  
Pianetto portaphon, piede in metallo con prese elettriche e appoggiapiedi incorporato.

*Central Styling Unit self-supporting mirror with LED lighting.  
hairdryer shelf, metal foot with electrical sockets and built-in footrest. with LED illumination.  
Glass Shelf*



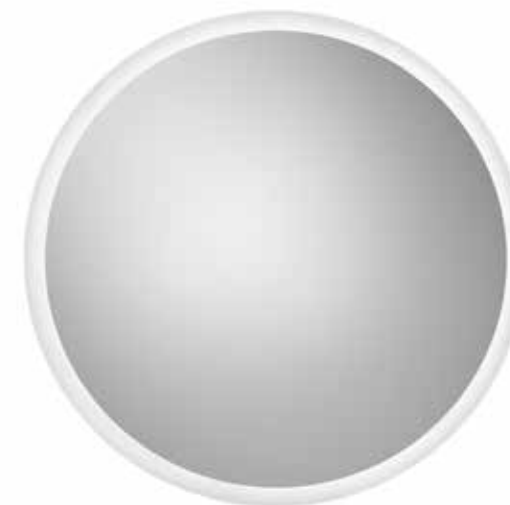


### Stargate

Ø 75 cm COD. A5618

Specchiera rotonda con  
sabbiatura perimetrale  
e illuminazione a LED.

*Single wall round mirror with  
perimeter sandblasting e  
led illumination.*



**Billy** COD. A1710

H 170 cm P 5 cm L 80 cm Kg 36

Specchiera ad un posto.  
Specchio incollato su vetro trasparente.  
Piano in alluminio rettangolare con angoli stondati

*Single place styling unit.  
Mirror fixed on transparent glass.  
Rectangular aluminum top with rounded corners*

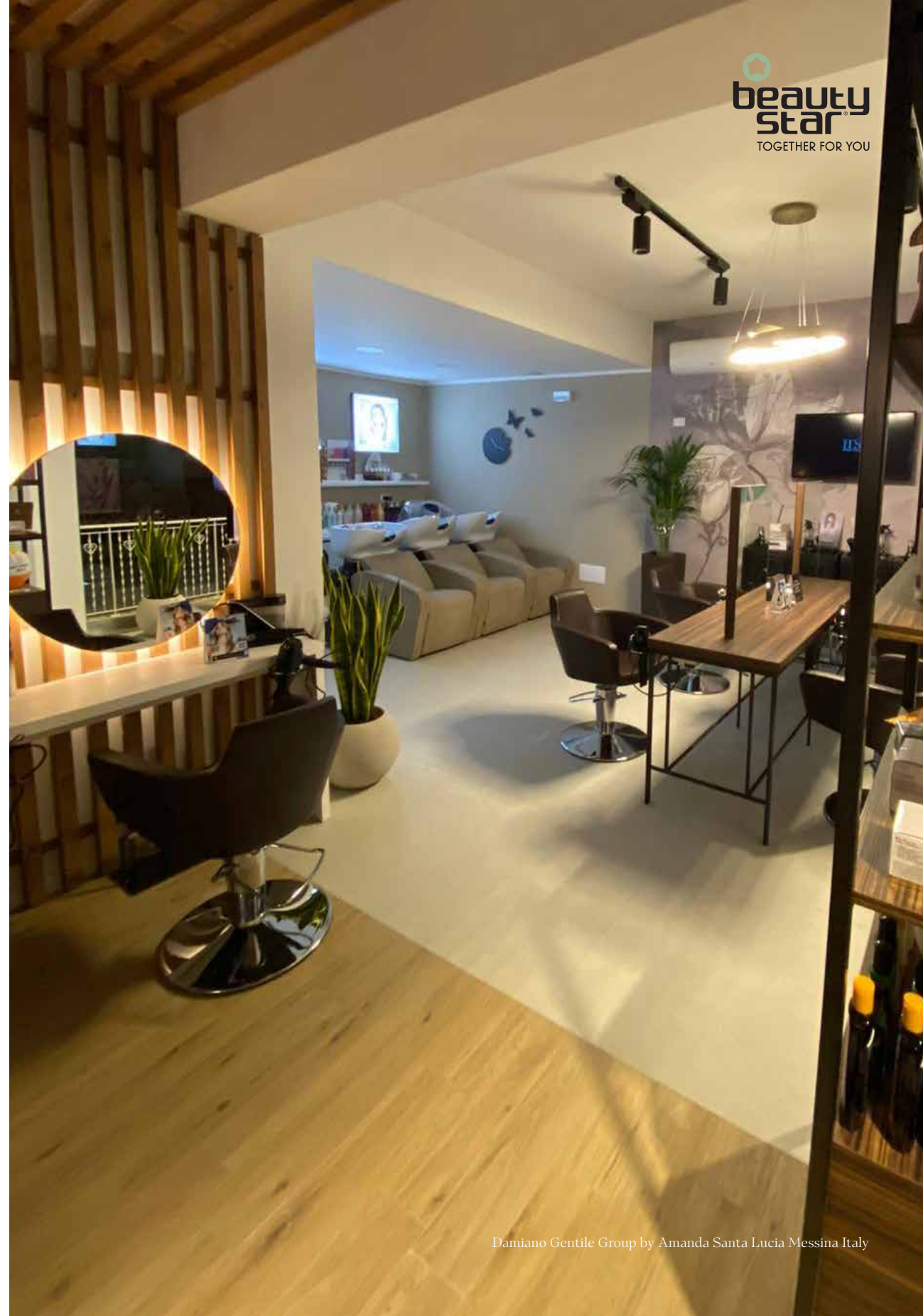


**Dsplay** COD. 1286MA

H 175 cm P 21,5 cm L 36 cm Kg 2,5

Appoggiapiedi in metallo cromato

*Metal chromed footrest.*





**Pegaso** COD. A1790

H 200 cm P 26 cm L 69 cm Kg 36

Mensola specchiera a parete.  
Ripiano in alluminio lucido con 2 fori (porta-phon e porta spazzola). Struttura in legno nobilitato nero lucido (a richiesta bianco lucido).  
Specchio in sicurezza spessore 5 mm.  
Fissaggio rapido a parete con barre pensile.

*Mirror shelf on the wall.  
Polish aluminum shelf with 2 holes (hair and brush holder).  
Polish black ennobled wood structure (polished white on request). Mirror safely 5mm thick.  
Quick fixation on the wall with hanging bars.*



**Andromeda** COD. A1795

H 200 cm P 36,2 cm L 69 cm Kg 36

Mensola specchiera a parete con vano posteriore porta prodotti integrato nella struttura.  
Ripiano in alluminio lucido con 2 fori (porta-phon e porta spazzola).  
Struttura in legno nobilitato nero lucido (a richiesta Bianco Lucido).  
N° 8 ripiani porta-prodotti ad accesso laterale.  
Doppia presa schuko 16A per collegamento phon e accessori (lato destro).  
Specchio in sicurezza spessore 5mm.  
Fissaggio rapido a parete con barre pensile.

*Wall mirror shelf with rear compartment product door integrated into the structure.  
Polish aluminum shelf with 2 holes (hair and brush holder).  
Polish black ennobled wood structure (Polish White on request).  
Number 8 side-access product shelves.  
Double socket schuko 16A for hair dryer connection  
Accessories (right side).  
Mirror safely 5mm thick  
Quick fixation on the wall with hanging bars.*



**Gold** COD. A1806

H 180 cm P 21 cm L 70/84 cm

Specchiera a parete color oro in metallo.  
Pianetto portaphon

*Metal wall mirror in gold colour.  
Hair dryer holder shelf*



**Garmet Gold** COD. a3004M1

H 18 cm P 20 cm L 40 cm

Appoggiapiedi in metallo color oro.  
Cover in acciaio inox satinato.

*Metal footrest in gold colour.  
Cover in satin stainless steel.*



**Cassiopea** COD. A7130

H 103 cm P 60 cm L 120 cm Kg 55

Cassa reception compatta.  
Realizzata in legno nobilitato nero lucido (a richiesta bianco lucido).  
Struttura interna in nobilitato grigio anti graffio. Doppio ripiano lavoro.  
Cassettiera con serratura e doppio scomparto a giorno.  
Vano porta PC/documenti.  
Fori passa cavi e zoccolo a terra.

*Compact reception desk. Made of polished black ennobled wood (polished white on request).  
Internal structure in ennobled scratch-anti-scratch gray.  
Double work shelf.  
Keyed drawer and double open compartment. Pc and documents holder room.  
Cables passing holes and plinth on the ground.*



Retro desk



**Metal Reception** COD. A17116

H 106 cm P 52 cm L 133 cm Kg 85

Reception frontale in metallo con Verniciata bianco lucido o nero opaco

*Reception desk with metal frontal.  
Painted white or matt black.*



Option:  
Handy pianetto  
Handy shelf



Retro desk



Metal white



Metal black





La parola al prof. Arcuri lavarsi spesso le mani e disinfettare gli oggetti che più utilizziamo, ci protegge dal contagio

*The floor to: prof. Arcuri washing hands regularly and disinfecting the more used objects, protects us from infection.*



Griglia forata per uscita disinfettante liquido atomizzato

*Perforated grid for atomized liquid disinfectant outlet*



SCAN ME

## Block COD. 6089

H 27,5 cm P 23 cm L 29,1 cm

Sanificazione mediante atomizzazione di disinfettante liquido i test effettuati in laboratorio hanno evidenziato un'efficacia di abbattimento della carica batterica pari al 99,9% le prove sono state effettuate utilizzando sali quaternari in concentrazione 1%. Capacità serbatoio 0,5 lt. Illuminazione led. Carico manuale di disinfettante liquido. Igienizza gli oggetti inseriti in pochi secondi di tempo

*It sanitises by atomising the disinfectant liquid laboratory tests have underlined the effectiveness in reducing the bacterial load by 99.9%. The tests were carried out using quaternary salts at a concentration of 1%. 0.5 lt tank capacity. Led lighting. Manual filling of disinfectant liquid. It disinfects inserted items in just a few seconds*

Calotta in plexi intercambiabile

*Plexi shell interchangeable*



Attivazione manuale temporizzata

*Activation manual timed*



la parola al prof. Arcuri le goccioline infette tendono al basso prelevare aria contaminata dal basso è la modalità più corretta per agire con una sanificazione profonda e sicura.

*the floor to: prof. arcuri infected droplets tend to fall towards the ground collecting contaminated air from below is the best action plan for deep and safe sanitisation*

GIOVANNONIDESIGN

## Uvc-Totem

COD. 6094 / COD. 6096PL

H 105 cm P 16 cm L 32 cm

UVC-TOTEM è il sistema di purificazione dell'aria nell'ambiente. Fondamentale nel salone del futuro per mantenere lo spazio di lavoro sanificato 24 ore su 24 a basso consumo energetico. Permette la sanificazione di 120 m<sup>3</sup>/h. Non è nocivo per le persone. L'universale: l'unico sanificatore per ambienti personalizzabile nei loghi, nei colori, nei filtri (optional).

*UVC-TOTEM is an air purification system. Essential in the salon of the future in order to keep workspaces sanitised 24 hours a day. Allows 120 m<sup>3</sup>/h sanitisation. It is not harmful to people. The universal: the only room sanitiser with customisable logos, colours and filters.*

Colori disponibili: Grigio, Bianco opaco e nero opaco personalizzabile con logo

*Available colours: Gray, matt white and matt black customizable with logo*



UVC-totem wall (kit montaggio a muro optional)

WALL UVC-TOTEM (ASSEMBLY KIT optional) COD. 6095





## UVC Manhattan

COD. MANHATTANUV

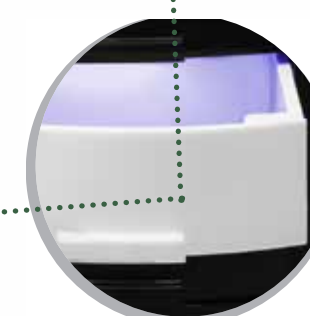
H 100 cm P 43 cm L 39 cm Kg 13

UVC Manhattan è l'ultimo nato della famiglia Manhattan, l'evoluzione. È stato integrato con un cassetto a raggi UVC Ozone Free per la sterilizzazione degli strumenti di lavoro. Carrello di servizio con 5 cassetti + 1 cassetto igienizzatore alimentazione elettrica 220V oppure 110V Ruote Gonzales anticapello

*UVC Manhattan is the latest new born in the Manhattan's Family, the evolution. Integrated with a UVC Ozone Free drawer for tools sterilisation. Service trolley with 5 drawers + 1 sanitizer drawer Power supply 220V or 110V Hair-free Gonzales wheels*



Ruote Gonzales  
Gonzales Wheels



Cassetto con LED BLU UVC si attiva alla chiusura e si spegne all'apertura

*Drawer with UVC BLU LED LIGHT  
UVC ON when closed  
UVC OFF when open*



OPTIONAL  
porta phon  
hair dryer holder



OPTIONAL  
ruote speedy  
speedy wheels



### Manhattan Eco

H 86,5 cm P 35 cm L 40 cm Kg 12,50

Carrello di servizio  
4 cassetti  
Struttura in metallo  
Ruote Gonzales anticapello

Service trolley  
4 drawers  
Metal frame  
Hair-free Gonzales wheels



Ruote Gonzales  
Hair-free Gonzales Wheels



OPTIONAL  
sushi color: piano in  
plexi, con 2 ciotole,  
1 pennello  
sushi color: plexi flat, 2  
bowls, 1 tinting brush

OPTIONAL  
ruote speedy  
Hair-free speedy  
wheels

OPTIONAL  
porta phon  
hair dryer holder



Nero/Black  
COD. MANHATTANECONE



Bianco/White  
COD. MANHATTANECOB1

### Manhattan Key

H 100 cm P 43 cm L 39 cm Kg 12,50

Carrello di servizio - 4 cassetti  
Struttura in metallo  
Ruote Gonzales anticapello

*Service trolley - 4 drawers  
Metal frame  
Hair-free Gonzales wheels*



Ruote Gonzales  
*Hair-free Gonzales Wheels*

### Manhattan

H 86,5 cm P 35 cm L 40 cm Kg 12,50



**OPTIONAL**  
sushi color: piano  
in plexi, con 2  
ciotole, 1 pennello  
sushi color: plexi flat, 2  
bowls, 1 tinting brush

**OPTIONAL**  
ruote speedy  
Hair-free speedy  
wheels



**OPTIONAL**  
porta phon  
hair dryer holder



Nero/Black

Bianco/White



solo su richiesta Rosa  
*on request only Pink*

solo su richiesta Rosso  
*on request only Red*

### Classic COD. A8002

H 84 cm P 40 cm L 40 cm

Carrello di servizio, struttura plastica grigio/nero.  
Piano attrezzato portaoggetti.  
Finiture 6 cassetti estraibili.  
Ruote Gonzales anticapello

*Professional trolley, grey/black plastic  
structure. Professional top. With  
6 removable drawers. Hair-free Gonzales wheels*



Ruote Gonzales  
*Hair-free Gonzales Wheels*



colori disponibili / available colours



Bianco-Nero  
*White-Black*

Bianco  
White  
COD. MANHATTANBI

Nero-Bianco  
*Black-White*

Nero  
Black  
COD. MANHATTANNE



### Magneticolor

H 93 cm P 14 cm L 39 cm Kg 11,70 (aperto/open)

Carello pieghevole con ruote e piano in metallo per tazze magnetiche. (non incluse)  
Disponibile solo in colore nero

*Folding trolley on wheels with metal upper part for magnetic bowls. (bowls not included)  
Available only in black color*



tazze magnetiche  
magnetic bowls



colori disponibili / available colours



Nero/Black

### Just Color

H 88 cm P 30 cm L 58 cm Kg 11,70 (aperto/open)  
H 106 cm P 16 cm L 30 cm Kg 11,70 (chiuso/closed)

Carrello di servizio magnetico e pieghevole con 2 ciotole incluse

*Magnetic service folding trolley with 2 bowls included*



sistema magnetico  
magnetic system



2 ciotole incluse  
2 bowls included



sistema magnetico  
magnetic system



colori disponibili / available colours



Nero/Black



Blu/Blue

**Just Color**

H 100 cm P 145 cm L 45 cm Kg 5,90

Carrello tecnico per preparazione colore  
 Incluso di 4 ciotole, 2 pennelli, rotolo stagnola  
 Materiale: polipropilene, resistente a tinte e colori  
 Ruote Gonzales anticapello

*Technical trolley for hair dyeing  
 Provided with 4 bowls, 2 tinting brushes, tinfoil roll  
 Material: polypropylene, colorproof  
 Hair-free Gonzales wheels*



Ruote Gonzales  
 Hair-free Gonzales Wheels



OPTIONAL  
 ruote speedy  
 Hair-free speedy wheels



N207 (Nene)



G202 (Neb)



B300 (Bne)



**Upgrade Styling**

H 94 cm P 47 cm L 52 cm Kg 15,70

**Carrello di servizio con:**

1 vano porta 5 pennelli (2 inclusi) - 5 vani per forbici  
 4 vani porta spazzole - 4 vani porta pettini a coda  
 1 vano porta pettini - 2 vani alluminio porta ferro  
 1 vano alluminio porta piastra  
 1 vano porta phon - 4 vani porta lacca  
 Cassetto grande porta phon  
 Ruote Speedy anticapello

**Service trolley with:**

1 compartment for 5 brushes (2 included)  
 5 scissors holder holes - 4 brush holder holes  
 4 tail comb holder holes - 1 comb holder hole  
 2 aluminium curling holder holes  
 1 aluminium hair straightener holder hole  
 1 air dryer holder hole  
 4 hair spray holder holes  
 Big hair dryer drawer  
 Hair-free Speedy wheels

ruote speedy  
Hair-free speedy wheels

Br - White

G2 - Dark grey

brevetto registrato / registered patent

**Upgrade Colouring**

H 94 cm P 47 cm L 52 cm Kg 15,70

**Carrello di servizio con 1 vano porta ovatta o guanti**

1 vano porta smacchiatore o crema  
 1 vano porta clip - 2 vani porta ciotole uki (incluse)  
 dotate di sistema antirotazione  
 1 vano porta 5 pennelli (2 inclusi)  
 4 cassette medi di cui 2 dotate di divisorie interne  
 porta rotolo di stagnola (incluso) con seghetto  
 Tutti i cassette si possono agganciare  
 sul top del carrello.  
 Ruote Speedy anticapello

**Service trolley**

1 compartment for 5 brushes (2 included)  
 5 scissors holder holes  
 4 brush holder holes  
 4 tail comb holder holes  
 1 comb holder hole  
 2 aluminium curling holder holes  
 1 aluminium hair straightener holder hole  
 1 air dryer holder hole  
 4 hair spray holder holes  
 Big hair dryer drawer.  
 Hair-free Speedy wheels

ruote speedy  
Hair-free speedy wheels

Br - White



G2 - Dark grey

**Upgrade Mix**

H 93 cm P 47 cm L 52 cm Kg 16,10

**Carrello di servizio**

colouring+ styling  
 Ruote Speedy anticapello

**Service trolley**

colouring+ styling  
 Hair-free Speedy wheels

ruote speedy  
Hair-free speedy wheels

G2 - Dark grey

Br - White

brevetto registrato / registered patent

**Upgrade Easy**

H 90 cm P 35,5 cm L 35,5 cm Kg 9,30

**Carrello di servizio con 4 cassette medi e 1 grande**

Ruote Gonzales anticapello

**Service trolley with 4 medium and 1 large drawers**

Hair-free Gonzales wheels

OPTIONAL  
ruote speedy  
Hair-free speedy wheelsRuote Gonzales  
Hair-free Gonzales  
WheelsOPTIONAL  
separatori  
inner partitions

G2 - Dark grey

Br - White



## Retro wash Light

H 210 cm P 40 cm L 360 cm

Struttura mobile modulare componibile.  
Struttura in nobilitato bianco o nero  
e ante con finitura a scelta.

*Modular cabinet system with a choice  
of black/white laminated doors.*

\* Gamma cleaf su richiesta  
\* Cleaf range on request

### Colori struttura Structure colors

	
nero opaco <i>matt black</i>	bianco opaco <i>matt white</i>

### Finiture di rivestimento coating finishes

		
nero lucido <i>glossy black</i>	bianco lucido <i>glossy white</i>	
		
nero opaco <i>matt black</i>	bianco opaco <i>matt white</i>	avorio opaco <i>matt ivory</i>
		
* cemento bianco <i>white cement</i>	* light grey <i>light grey</i>	* grigio satinato <i>gray satin</i>
		
* calacatta bianco <i>white calacatta</i>	* rovere chiaro <i>light oak</i>	* tranche <i>tranché</i>
		
* calacatta nero <i>calacatta nero</i>	* palissandro <i>rosewood</i>	* wengé <i>wengé</i>



## Retro wash Light

H 210 cm P 40 cm L 360 cm

Dettagli Tecnici / Technicals Details



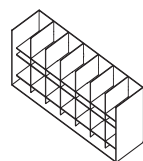
A5042ECO  
A5049PL

A5043PL

A5041PL

A5045PL

- 1** struttura nobilitato bianco/nero  
laminated black or white structure
- 2** alveolare portatinte in plexi  
honeycomb dyes in transparent plexi
- 3** modulo servizio aperto 80/120  
open service module 80/120  
a5293 eco - a5294 eco
- 4** top in vetro serigrafato bianco o nero  
versione eco (senza top in cristallo)  
versione plus (con top in cristallo)  
white or black serigraphed glass top  
eco version (without crystal top)  
plus version (with crystal top)



**2** Alveolare portatinte in plexi  
Honeycomb dyes in transparent plexi  
H 27 cm P 20 cm L 76 cm

**3** A5293ECO  
Modulo Expo Liscio 80  
Expo smooth module 80  
H 92 cm P 20 cm L 80 cm

**3** A5294ECO  
Modulo expo liscio 120  
Expo smooth module 120  
H 92 cm P 20 cm L 120 cm



A5049PL  
Modulo lavabo sx 120  
Left washbasin module 120  
H 80+15 cm P 40 cm L 120 cm



A5044ECO - A5044PL  
Modulo lavabo sx 80  
Left washbasin module 80  
H 80+15 cm P 40 cm L 80 cm



A5046ECO - A5046PL  
Modulo lavabo sx, riciclo 120  
Left washbasin recycling module 120  
H 80+15 cm P 40 cm L 120 cm



A5043eco - A5043ePL  
Modulo riciclo sx 80  
Left recycling module 80  
H 80+15 cm P 40 cm L 80 cm



A5047ECO - A5047PL  
Modulo riciclo dx 120  
Right recycling module 120  
H 80+15 cm P 40 cm L 120 cm



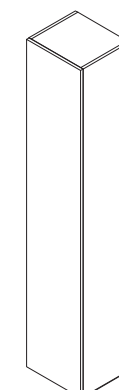
A5045ECO - A5045PL  
Modulo liscio 80  
Smooth module 80  
H 80+15 cm P 40 cm L 80 cm



A5048ECO - A5048PL  
Modulo senza lavabo 120  
No washbasin module 120  
H 80+15 cm P 40 cm L 120 cm



A5042ECO  
Modulo portascopie 40  
Broom holder module 40  
H 210 cm P 40 cm L 40 cm



A5041ECO - A5041PL  
Modulo liscio aperto 80  
Open smooth module 80  
H 80+15 cm P 40 cm L 80 cm



COD. A9052P

## Hair Station

H 130 cm P 35 cm L 32 cm kg 35

**HairStation** è una Lampada acceleratrice molecolare. Finiture struttura in metallo cromato per aggancio a braccio snodato a parete. Colori: argento, nero. Comandi di programmazione manuali e automatici

**HairStation** is a Treatment accelerator lamp. Chrome-plate metal structure to be coupled to wall-mounted telescopic arm. Colour: silver, black. Manual and automatic programming

Con il nuovo sistema di ventilazione, **HairStation** asciuga più in fretta, per capelli incredibilmente morbidi e lucenti.

*With the new ventilation system, dries faster, for incredibly soft and shiny hair.*



## ELECTRICS

COD. A9052M

## Hair Station Wall

H 200/240 cm L 32 cm H 94 cm P 47 cm L 52 cm Kg 12

HairStation è un sistema professionale adatto ad ogni stile, alle esigenze di spazio e a tutte le situazioni di lavoro.

*HairStation HairStation is a professional system suitable for every style, space requirements and every work situations.*



Un'ampia scelta di programmi automatici e manuali per tutti i tipi di lavorazioni: colorazioni, permanenti e asciugature. Precisione, sicurezza e semplicità: tecnologia e design al vostro fianco per risultati dalla performance elevata e con notevoli risparmi di tempo.

*A wide choice of programs automatic and manual for all types of processing: coloring, permanent and drying. Precision, safety and simplicity: technology and design by your side for high performance results with significant time savings.*



COD. 6172N - COD. 6173N (muro/wall)

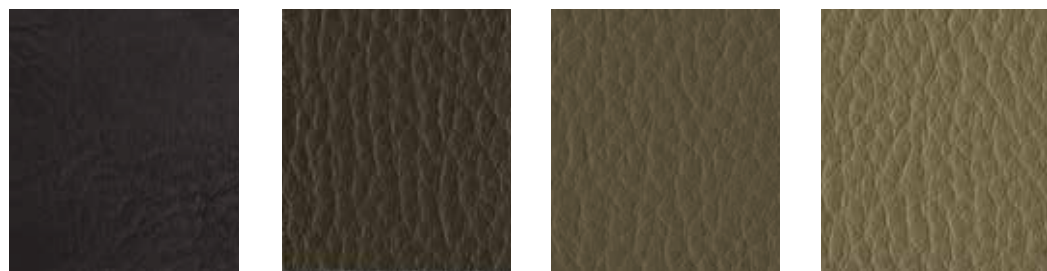
## CasKo / Casko Wall

H 74,5/164 cm L 60 cm P 62/75 cm Kg 12  
H min 200 / max 240 cm L 60 cm P 35 cm Kg 12 (muro/wall)

**CasKo**: asciugacapelli professionale per parrucchiere con temporizzatore, termostato, spia di controllo della temperatura e (dove applicabile) selettore di velocità. Design retro-futuristico con visiera integrata  
Potenza maggiorata - 1400W ULTRA POWER  
Campana con direzionamento del flusso d'aria  
Configurazioni: Automatico/1 velocità  
2 velocità, 4 velocità turbo, 6 velocità  
Disponibile: a piede, a muro con braccio telescopico.  
Colori: bianco o nero

**CasKo Wall**: Professional hood dryer with timer, thermostat, temperature control light and (where applicable) speed selector. Retro-futuristic design with integrated visor  
Increased power - 1400W ULTRA POWER  
Engineered hood with optimized airflow  
Configurations:  
- Automatic / 1 speed - 2 speeds  
- 4 speed TURBO - 6 speed  
Available: on foot, on the wall with telescopic arm.  
Colors: white or black



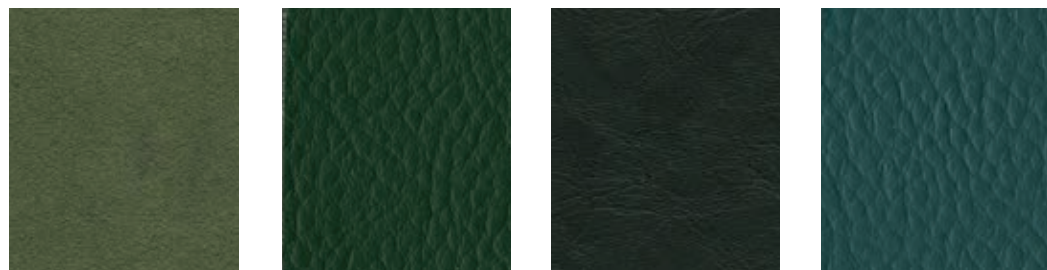


727 SB

879

918

919

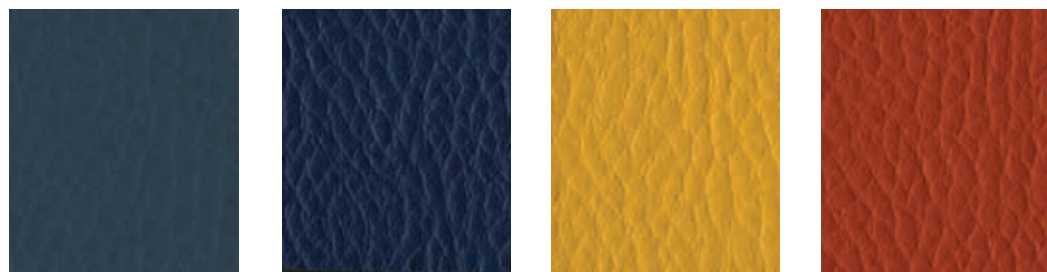


1486

563

897

875C



850

920

921

922



923

924

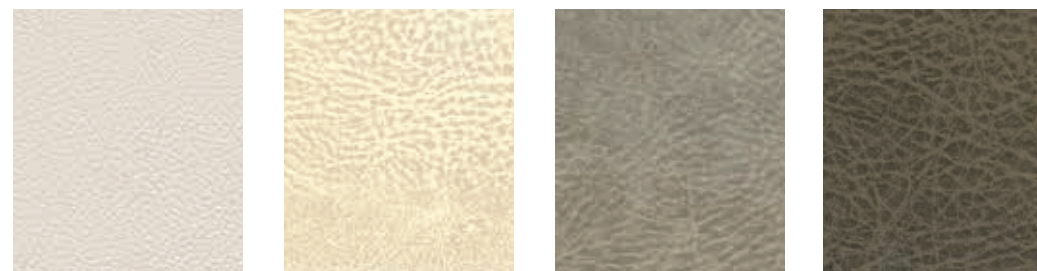
925

926



555

540



001

456

454

455

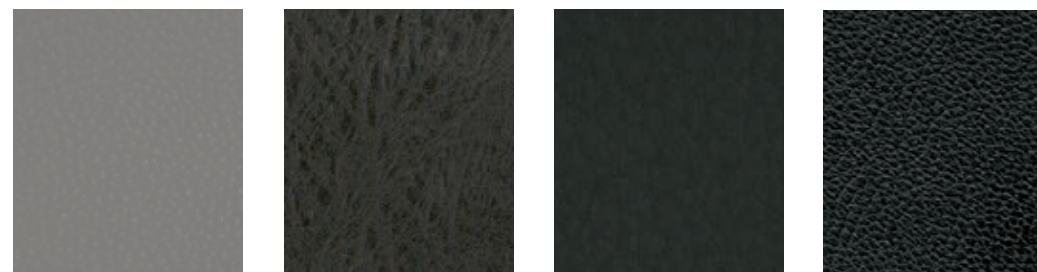


584

541

542

1485



572 SB

492

562 b

008



493

566

828

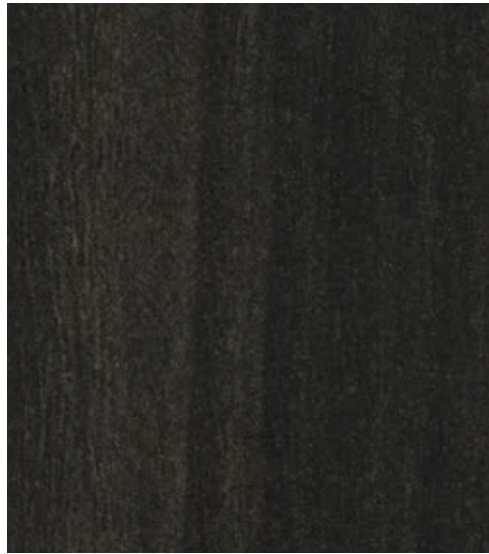
936

Disponibile per finiture  
Available for finishes

gamma colori skay standard  
range colors standard skay

Altri colori su richiesta - More colors on request

## legni soloper barber *wood only for barber*



Ebano Sequoia / *Ebony Sequoia*



Engadina / *Engadine*  
(disponibile da marzo 2022 / *from March 2022*)

## legni solo per ny ny *wood only for ny ny*



Legno NY / *Wood NY*

Immagini puramente indicative / *Images for illustration purposes only*

## FINISHES & SKAY

### \* ITA

PER LE ZONE LAVAGGIO E LE ZONE TECNICHE BEAUTYSTAR SUGGERISCE L'UTILIZZO DI SKAY SCURI. L'AZIENDA NON GARANTISCE LA RESISTENZA DELLO SKAY ALLE MACCHIE DI TINTURA

CONSIGLI: lavare con spugna non abrasiva imbevuta di acqua e sapone neutro. Rimuovere le macchie di lacca con acqua e sapone o utilizzare in alternativa l'apposito detergente Softasept N®.

ATTENZIONE: non utilizzare mai alcool, benzene, candeggina, solventi, detergenti chimici o spray lucidanti.

Rimuovere immediatamente le macchie di tintura! Maggiore è il tempo che la tintura rimane sullo skay e minori sono le possibilità di pulire a fondo lo skay stesso: la tintura lo aggredisce per tutto il tempo che resta sulla sua superficie.

Non fare accomodare clienti che indossano tessuti denim scuri (jeans) su poltrone e lavatesta rivestiti in skay chiaro. In alternativa fare indossare ai clienti un camice. Non è possibile eliminare le macchie di denim senza danneggiare lo skay.

### \* ENG

COLOURED ECO-LATHERS.

THE COMPANY DOES NOT GUARANTEE THE RESISTANCE OF ITS ECO-LEATHERS TO COLOUR DYES.

MAINTENANCE AND CLEANING ADVICE:

*Always clean with a non abrasive sponge soaked in water and neutral soap. Remove lacquer stains with water and neutral soap or alternatively use a specific detergent such as Softasept N®*

ATTENTION: *never use pure alcohol, benzene, bleach, solvents, chemical detergent or spray polish.*

*Always immediately remove dye stains! The longer the dye remains on the eco-leather, the lower the probability of thoroughly cleaning the surface.*

*Colour dye damages the whole time it remains present.*

*Where light coloured eco-leather finishes are preferred, customers wearing denim clothes should be invited to wear capes or not come into direct contact with the fabric. Denim stains cannot be removed without damaging the eco-leather itself.*

Le foto sono destinate a mostrare i prodotti in un ambiente ideale - Beautystar si riserva il diritto di apportare modifiche ai suoi prodotti.  
The photos are intended to show the products in a perfect setting - Beautystar reserves the right to make changes to its products.  
Les photos sont destinées à montrer les produits dans un cadre parfait - Beautystar se réserve le droit d'apporter des modifications à ses produits.  
Todas las imágenes utilizadas son sólo para fines ilustrativos - Beautystar se reserva el derecho de modificar los productos mostrados.  
Die Fotos sollen die Produkte in einem perfekten Rahmen präsentieren - Die Beautystar behält sich das Recht vor, Änderungen an ihren Produkten vorzunehmen.

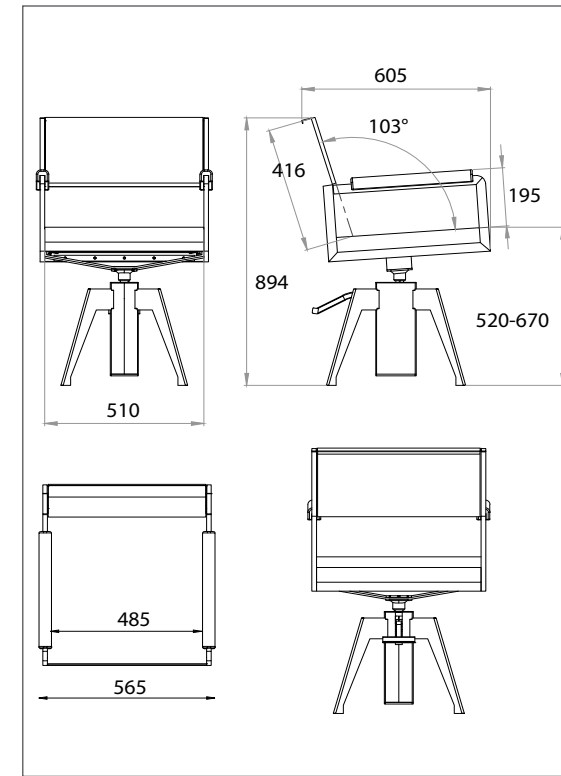
Print\_04\_2022



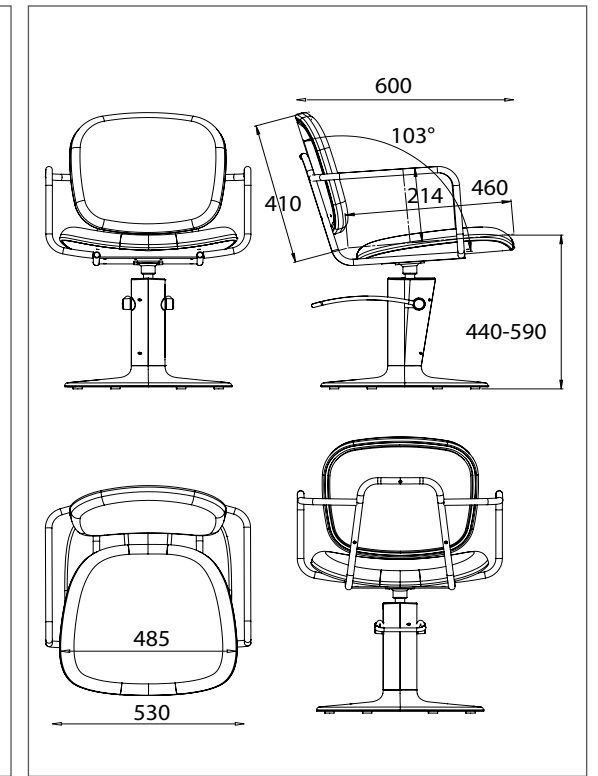


Ziggy Style Castelvetro Modena (Italy)

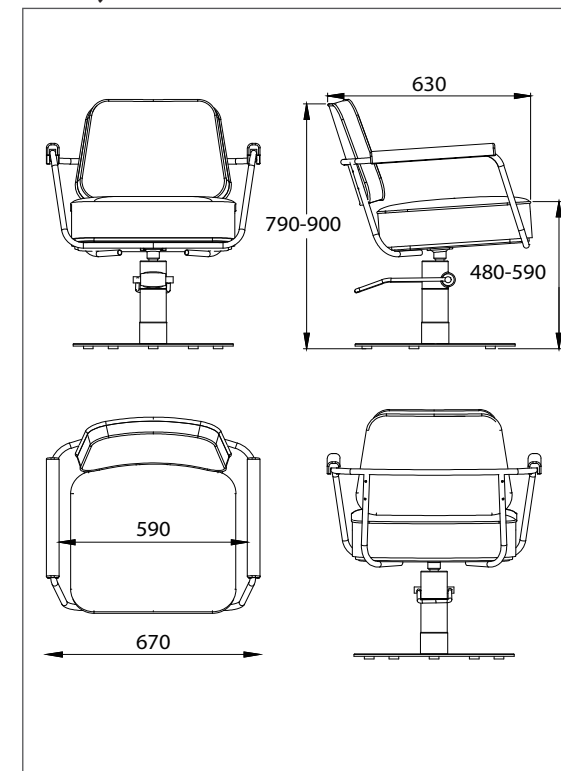
**Harlem**



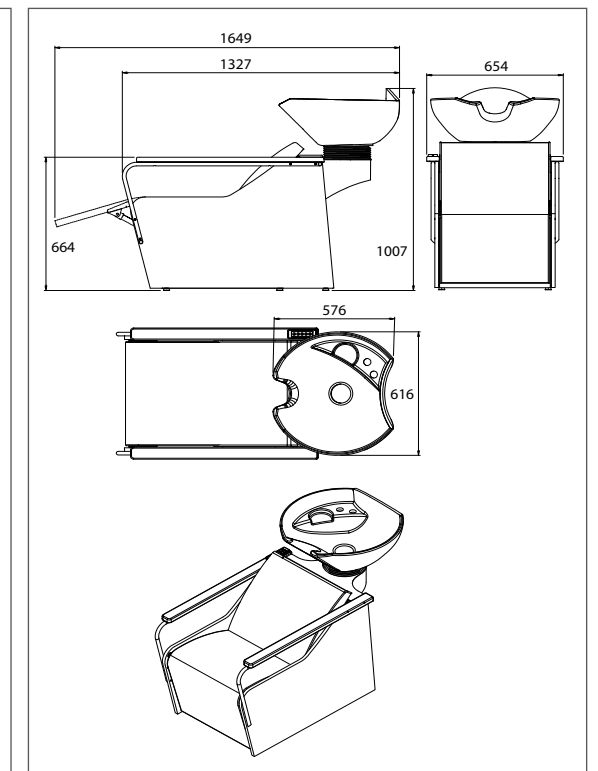
**Broadway**



**Liberty**

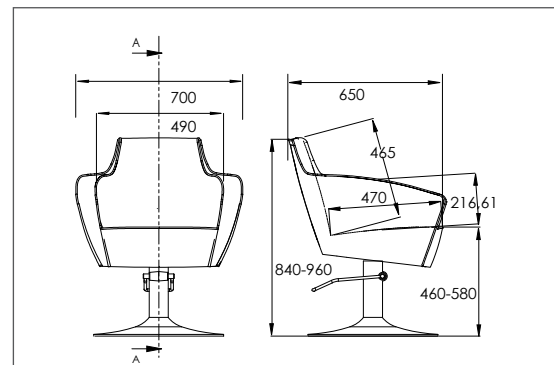


**I Love NY**

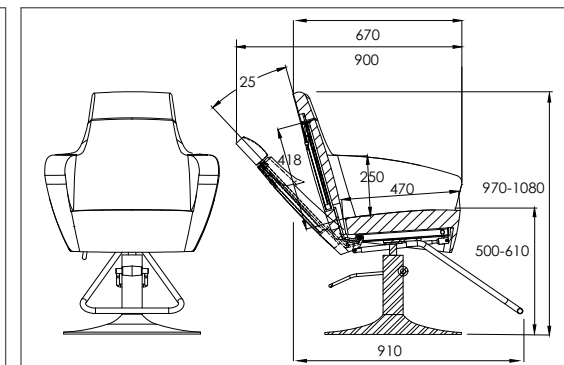




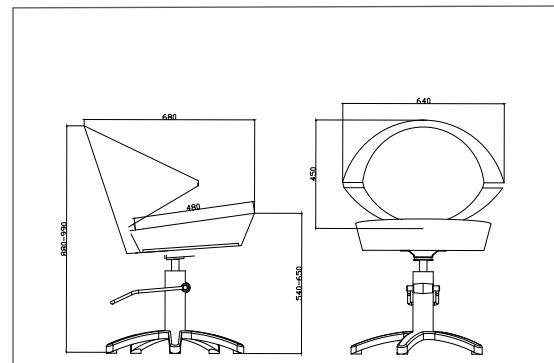
**Anita**



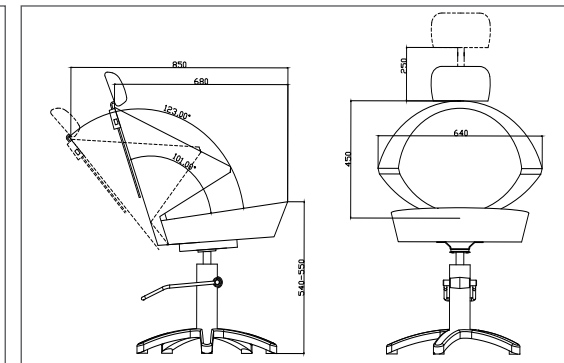
**Anita Rec.**



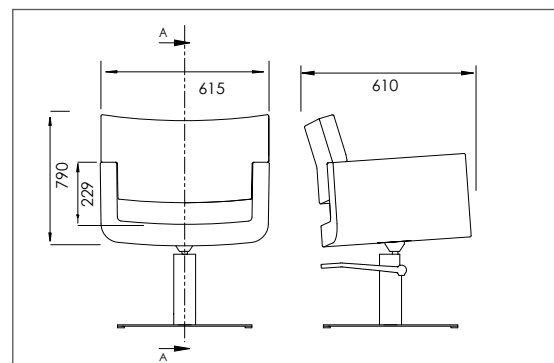
**Charme**



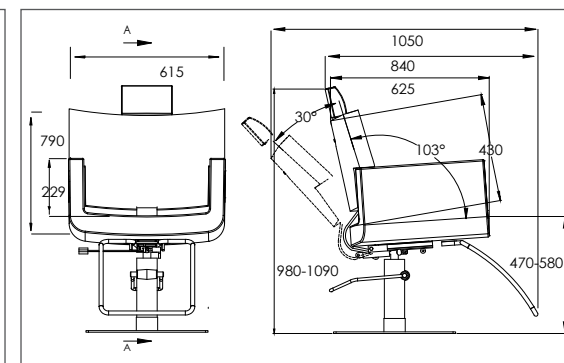
**Charme Rec.**



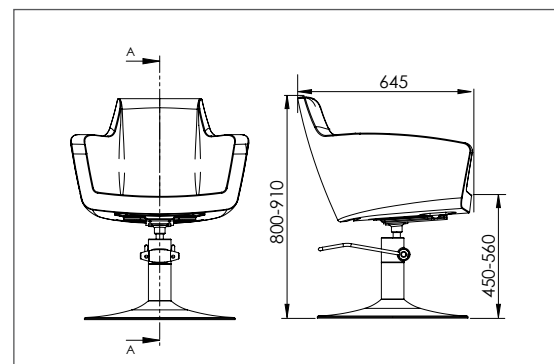
**Moon**



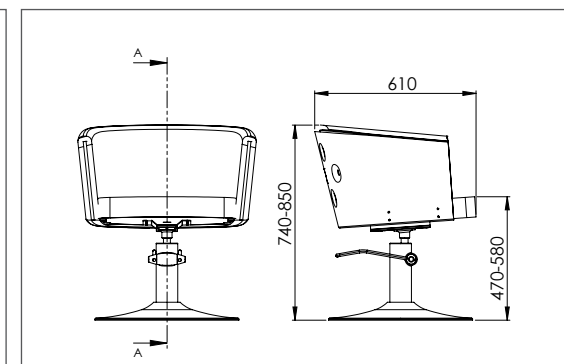
**Moon Rec.**



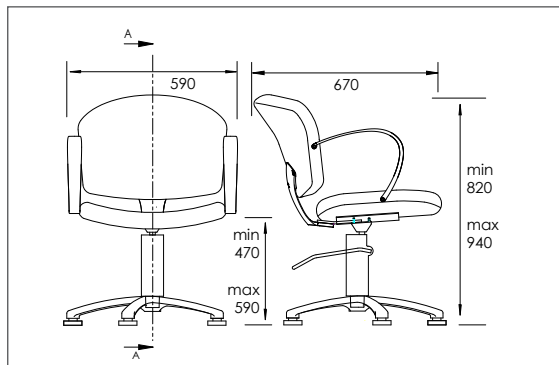
**Artemisia**



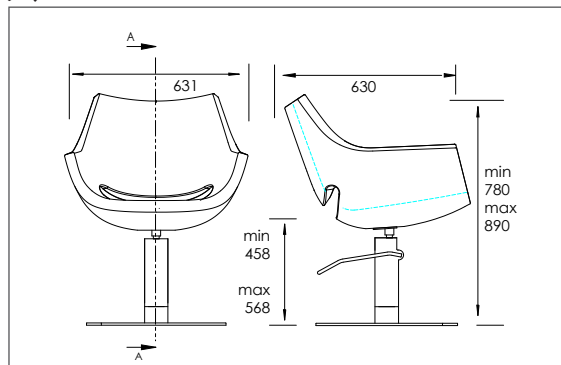
**Amelie**



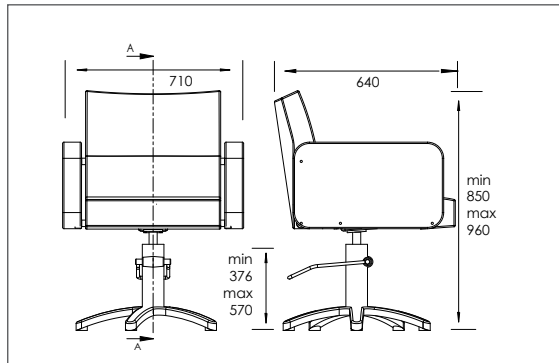
**Shell**



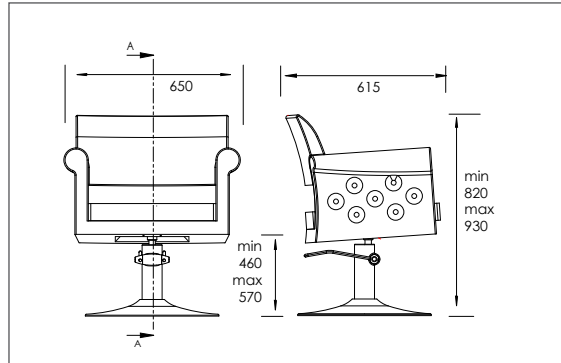
**Joy**



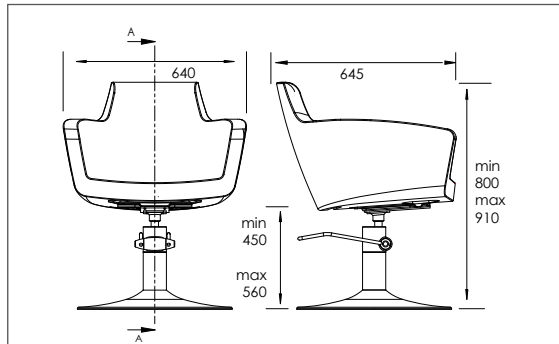
**Square**



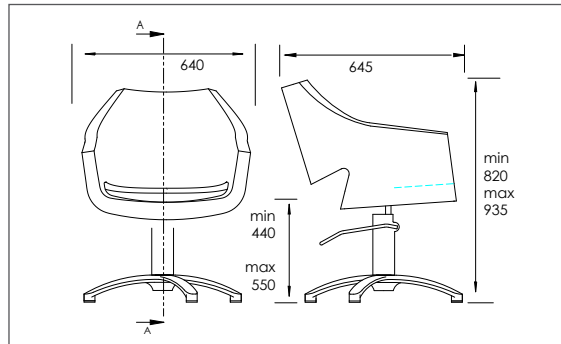
**Celeste**



**Alba**



**Domingo**



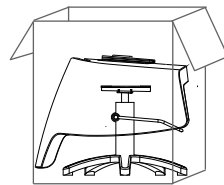
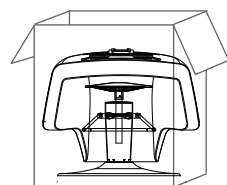
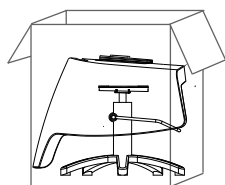
Tutto in scatola / All in box / Tout en boîte

Tutto in scatola / All in box / Tout en boîte

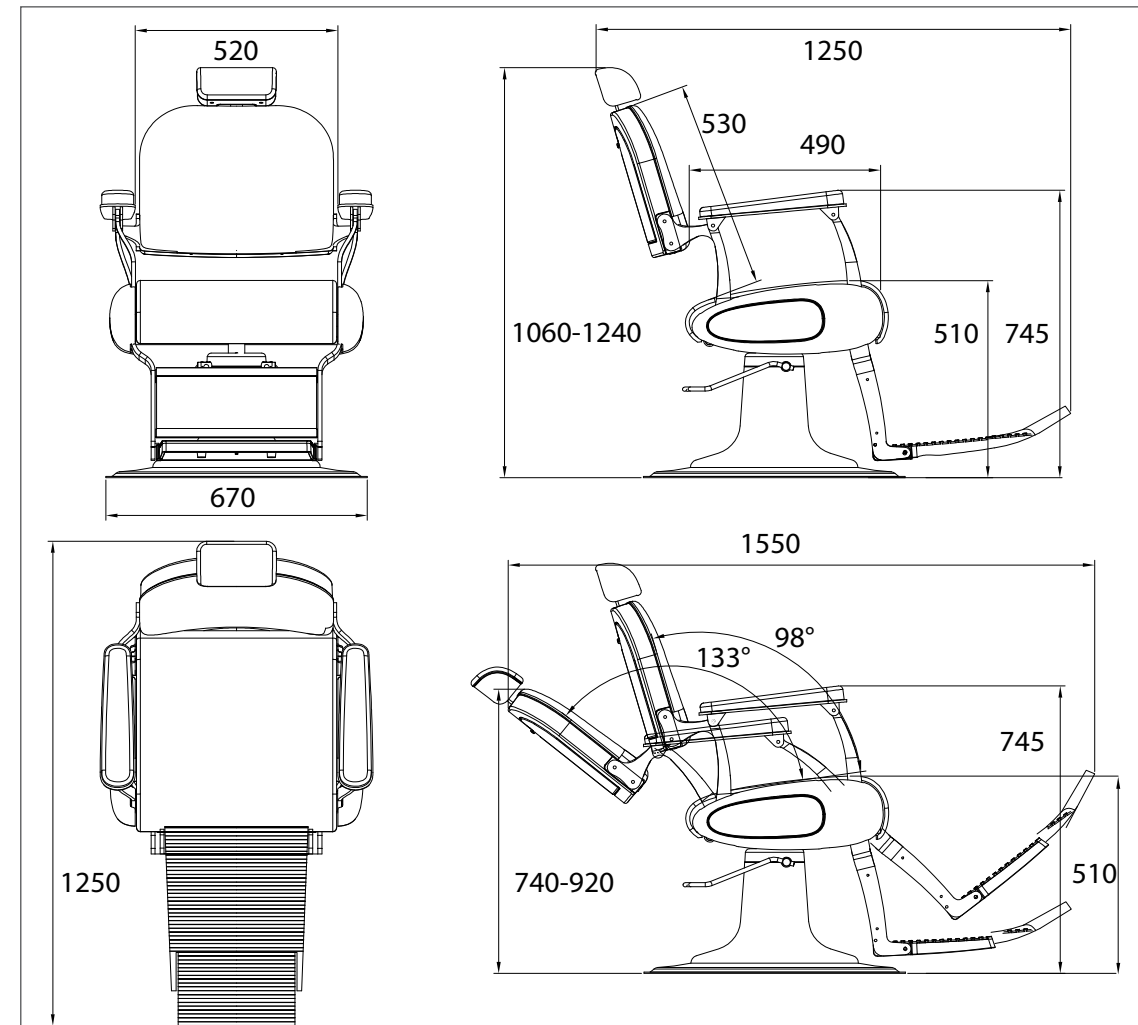
**Alba+Star Base**

**Alba+Round Base**

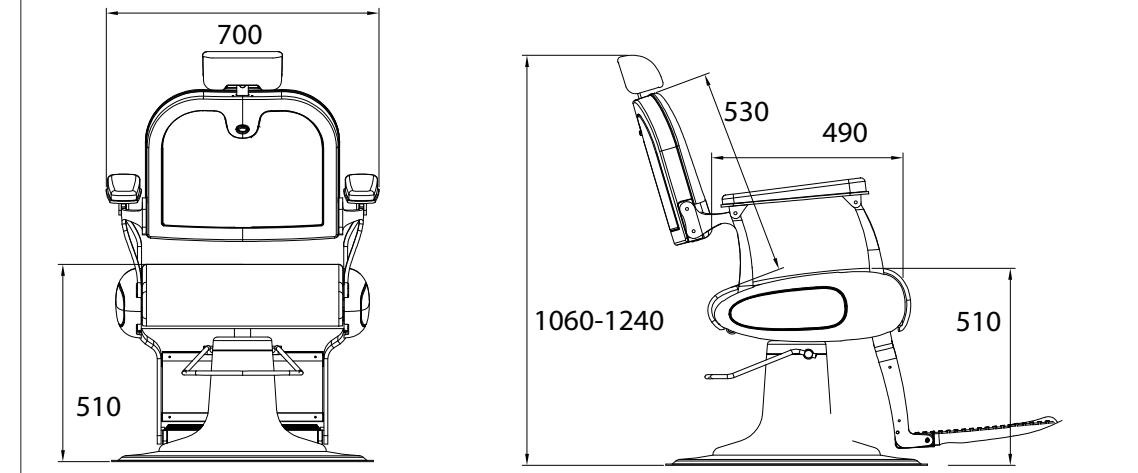
**Domingo+Star Base**



**Elvis Flip**

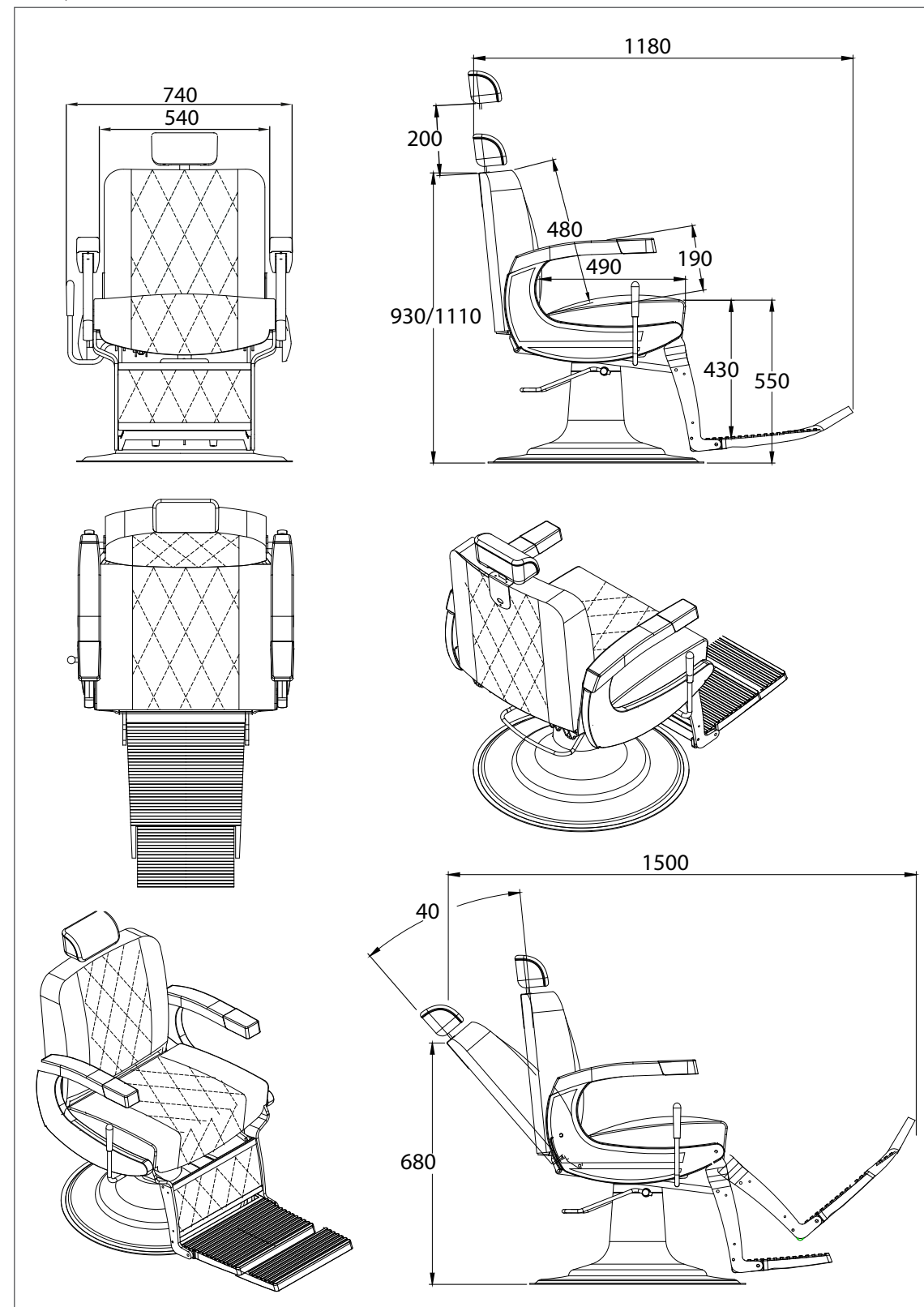


**Elvis**

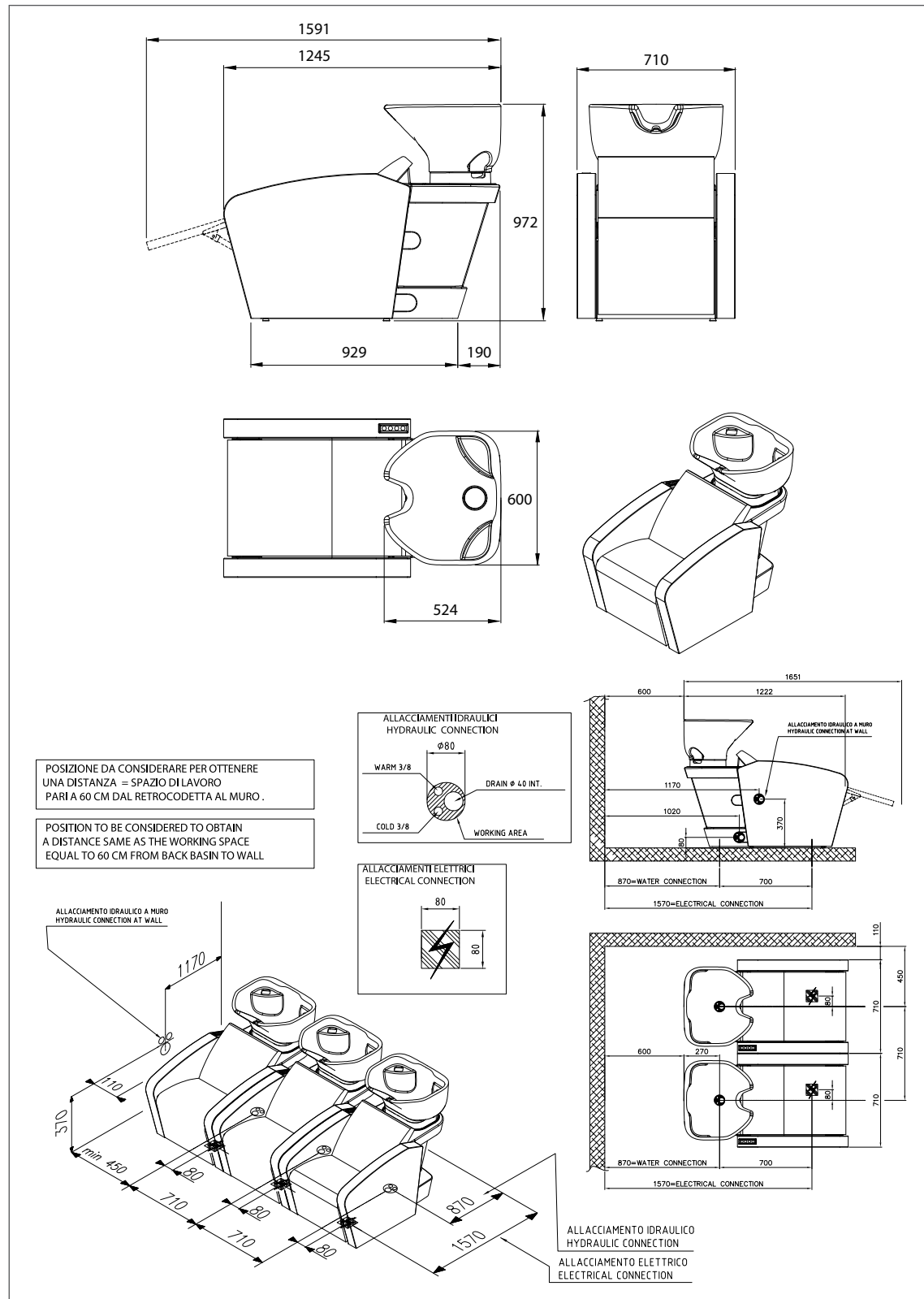




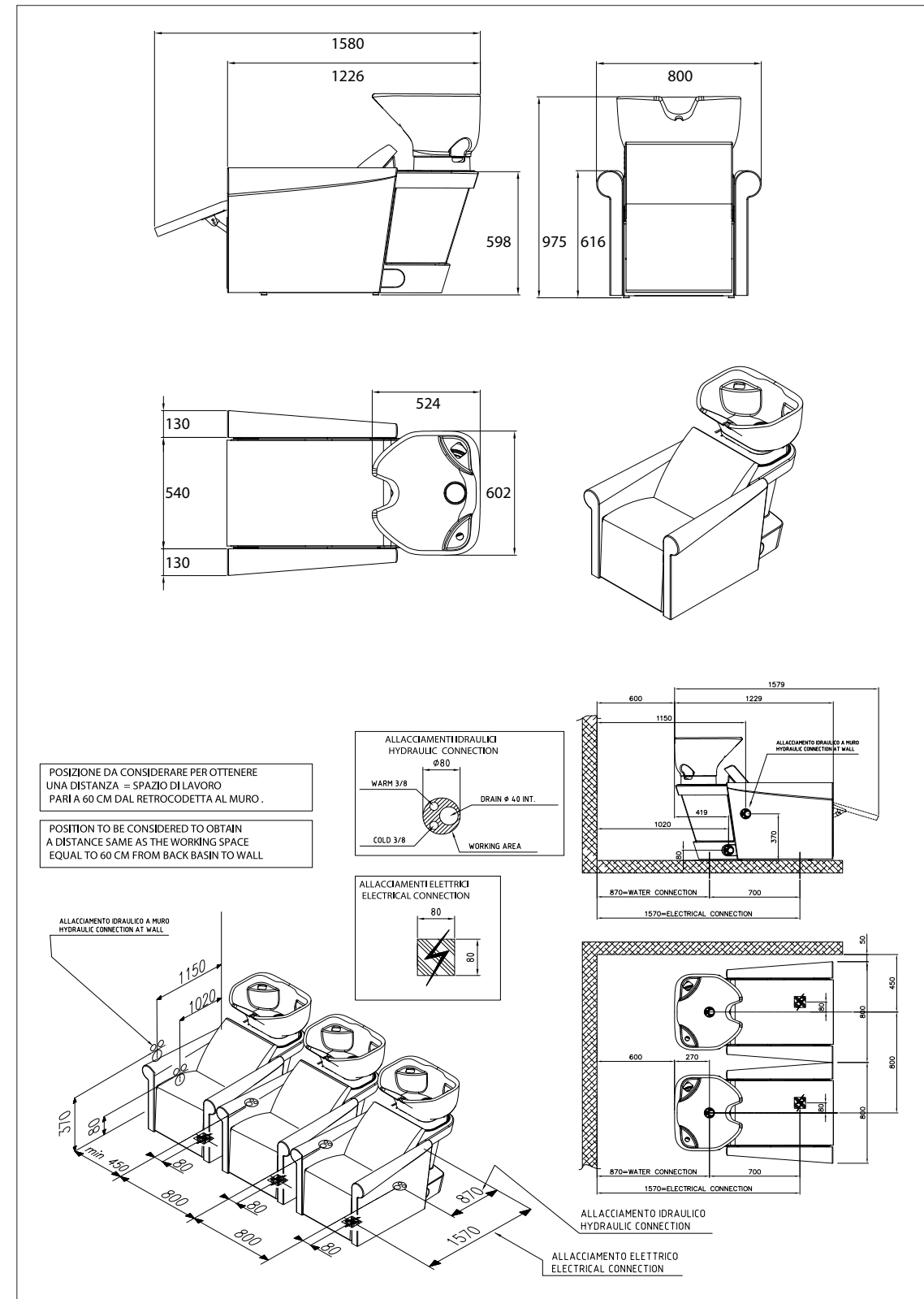
Rocky



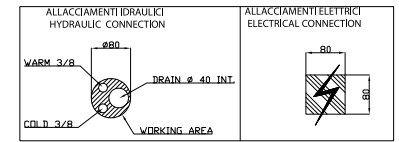
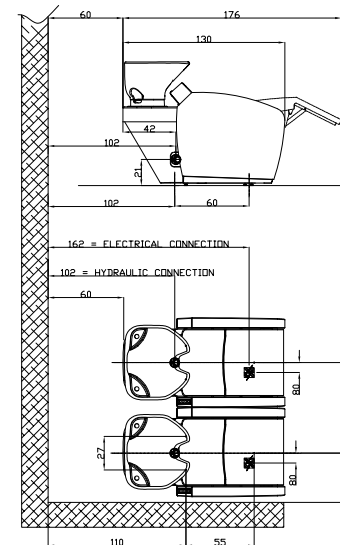
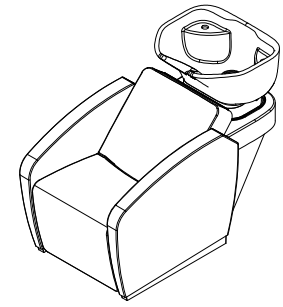
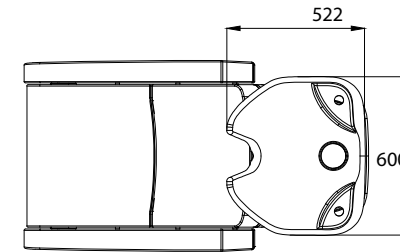
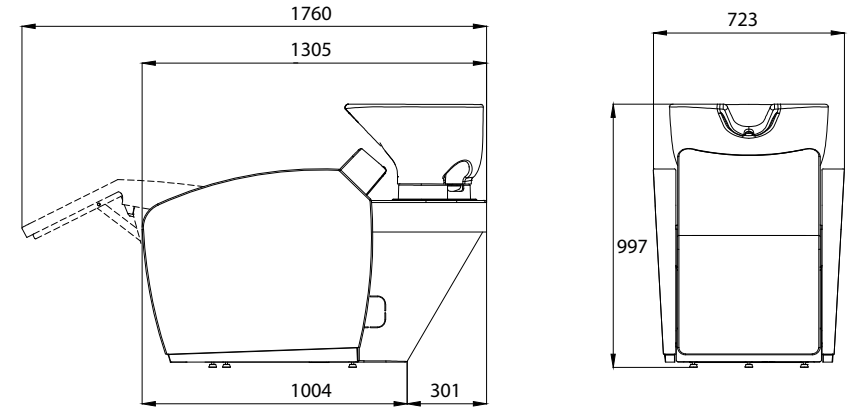
Marcello



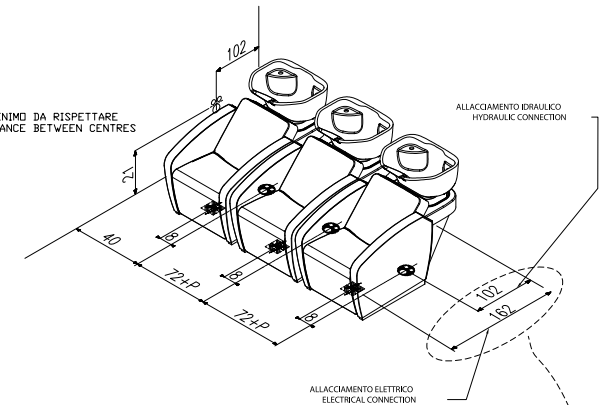
Cleopatra



**New Almond**



INTERASSE MINIMO DA RISPETTARE / MINIMUM DISTANCE BETWEEN CENTRES

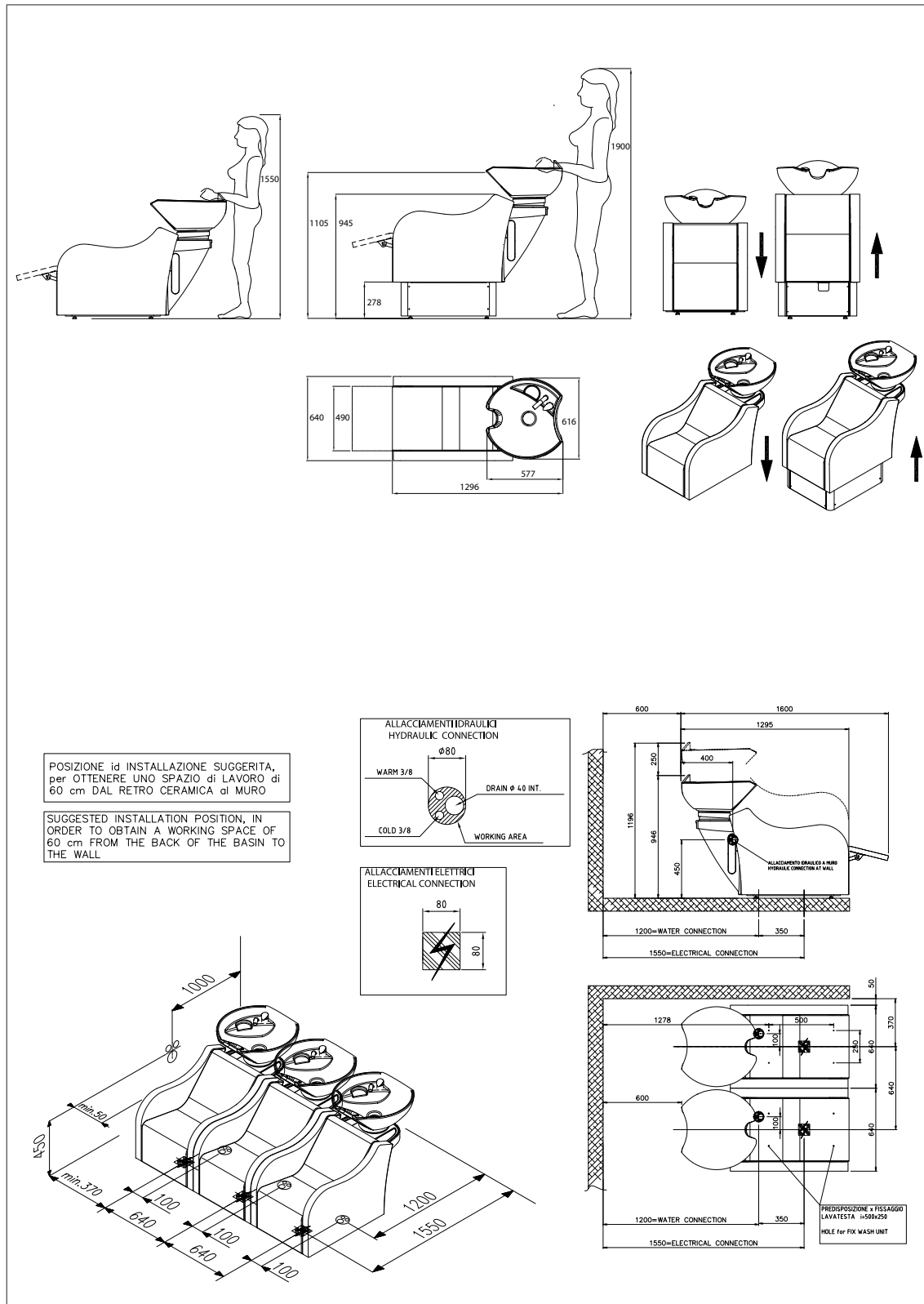


MISURE IN CENTIMETRI (CM) / MEASURES IN CENTIMETERS

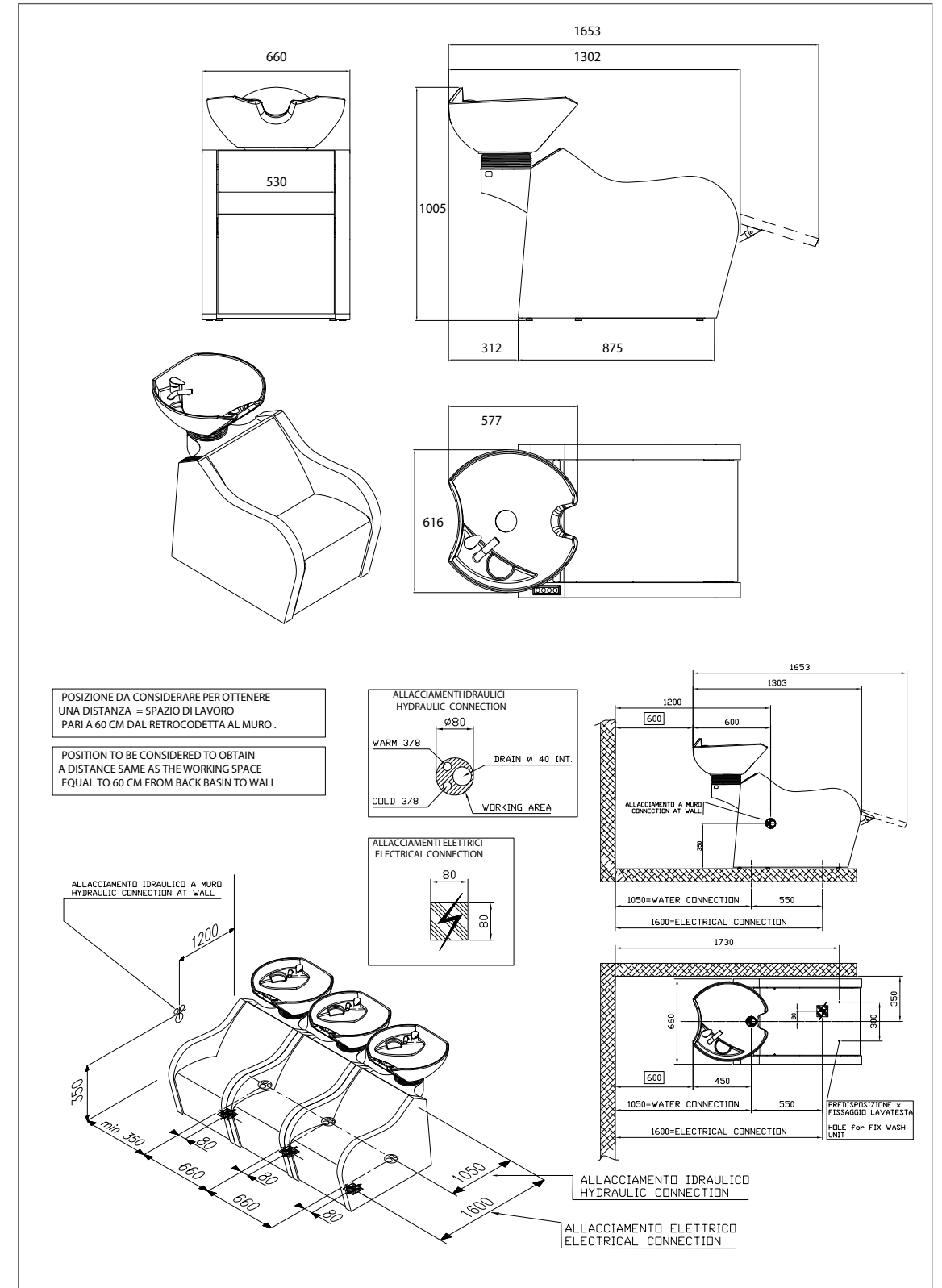
ASSORBIMENTO MAX AIR MASSAGE 150 WATT  
 ASSORBIMENTO MAX AIR COMFORT 100 WATT

IL POSIZIONAMENTO RAFFIGURATO PERMETTE DI OTTENERE  
 UNA DISTANZA-SPAZIO DI LAVORO, PARI AD 60 CM  
 DA RETROCODETTA A MURO / MOBILE RETROWASH  
 THE PLACING SHOWN IN THE PICTURE PERMITS TO OBTAIN  
 A DISTANCE-WORKING SPACE, OF 60 CM  
 FROM THE BACK PART OF THE BASIN TO THE WALL/ RETROWASH FURNITURE

Artemisia Access Evo



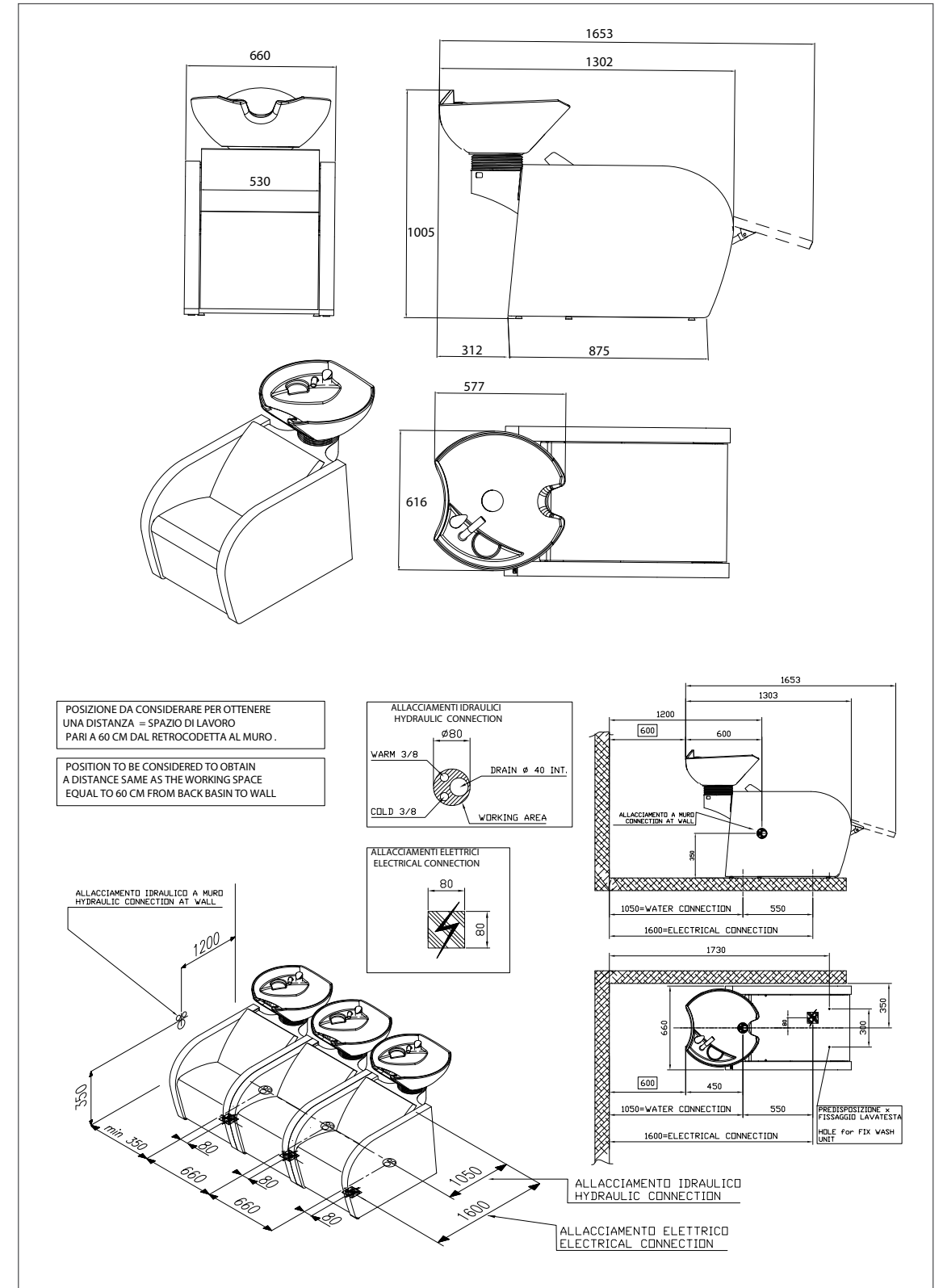
Artemisia 65 Special





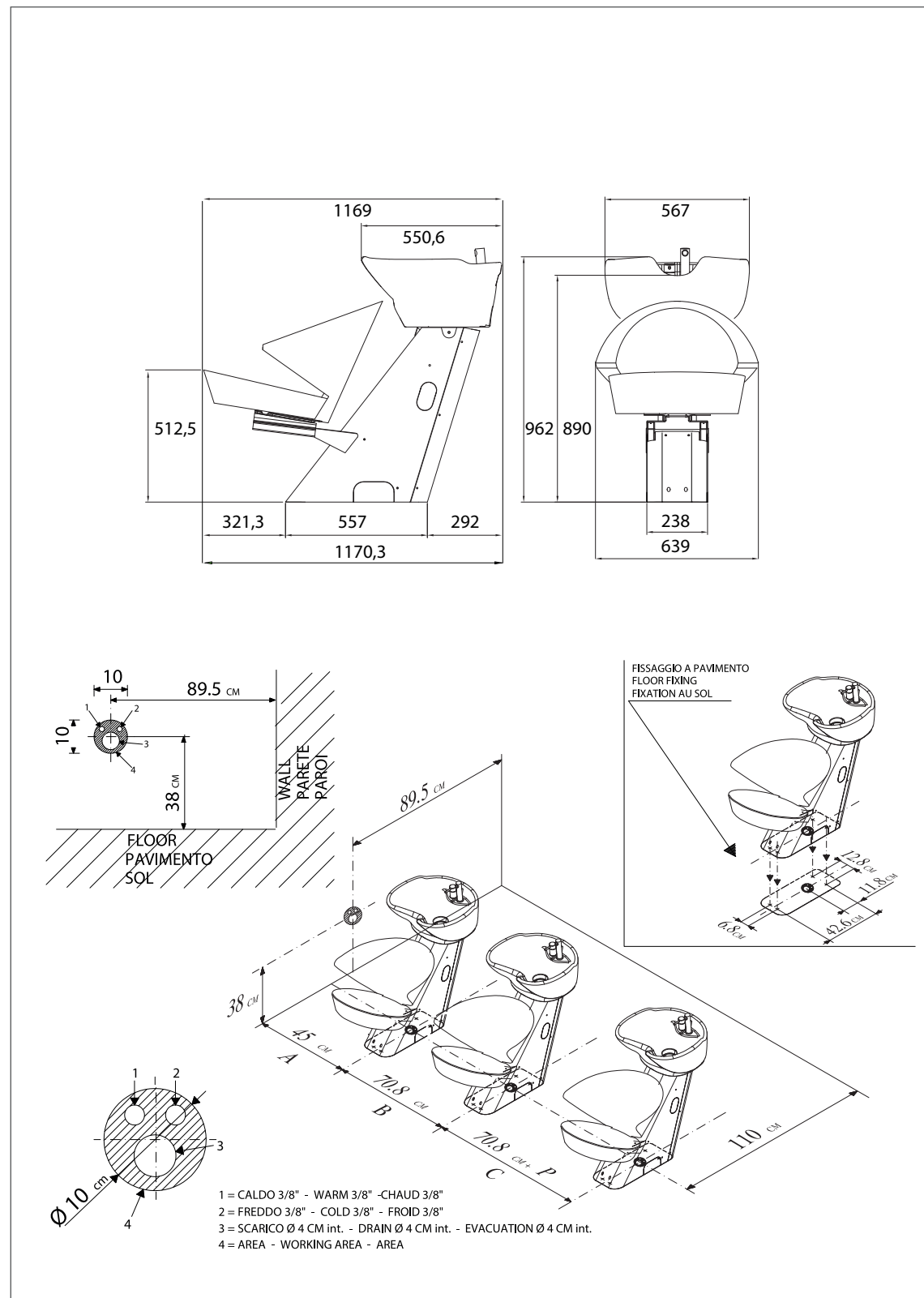
Round Show Room Beautystar Scandiano Reggio Emilia (Italy)

Round

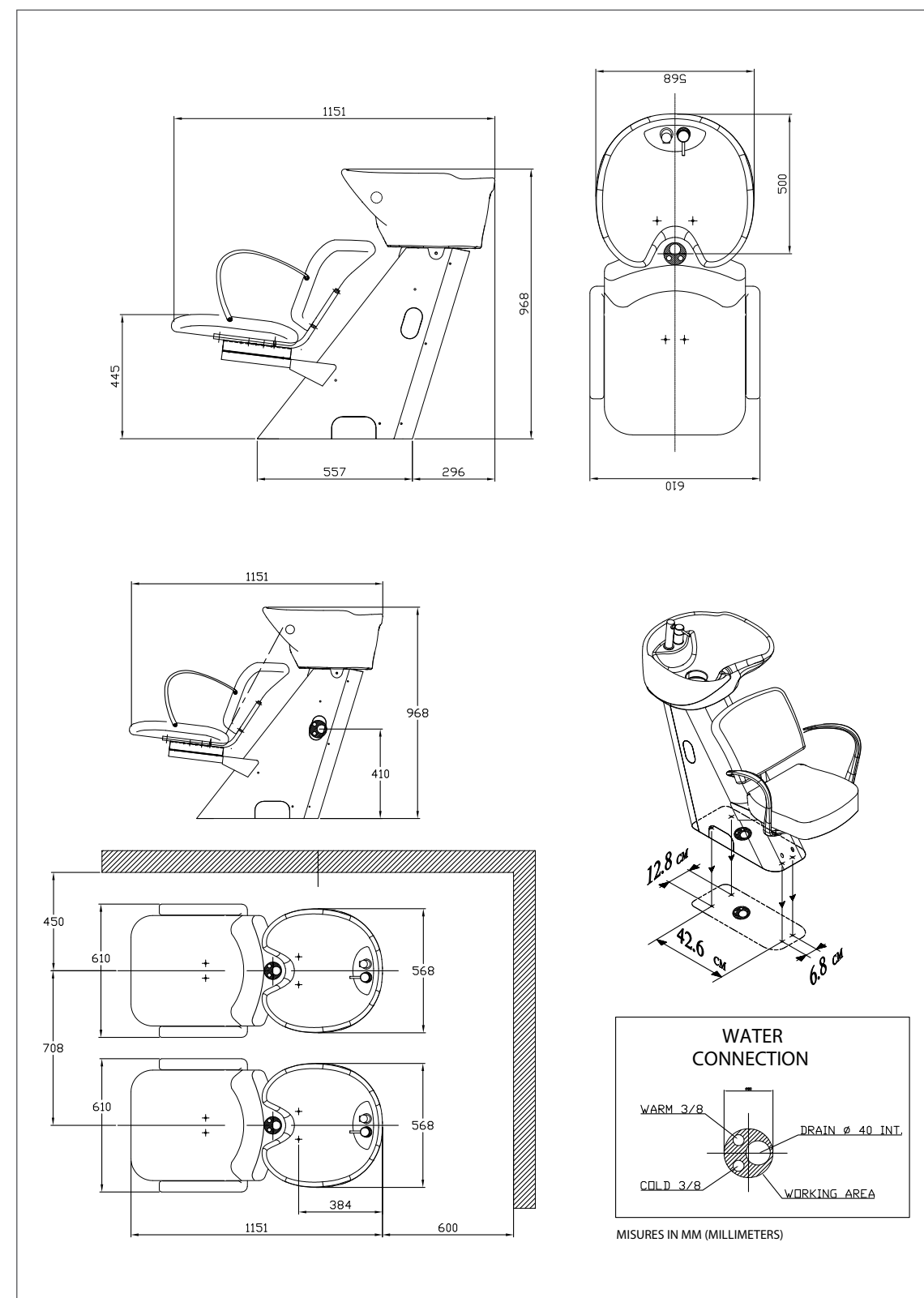




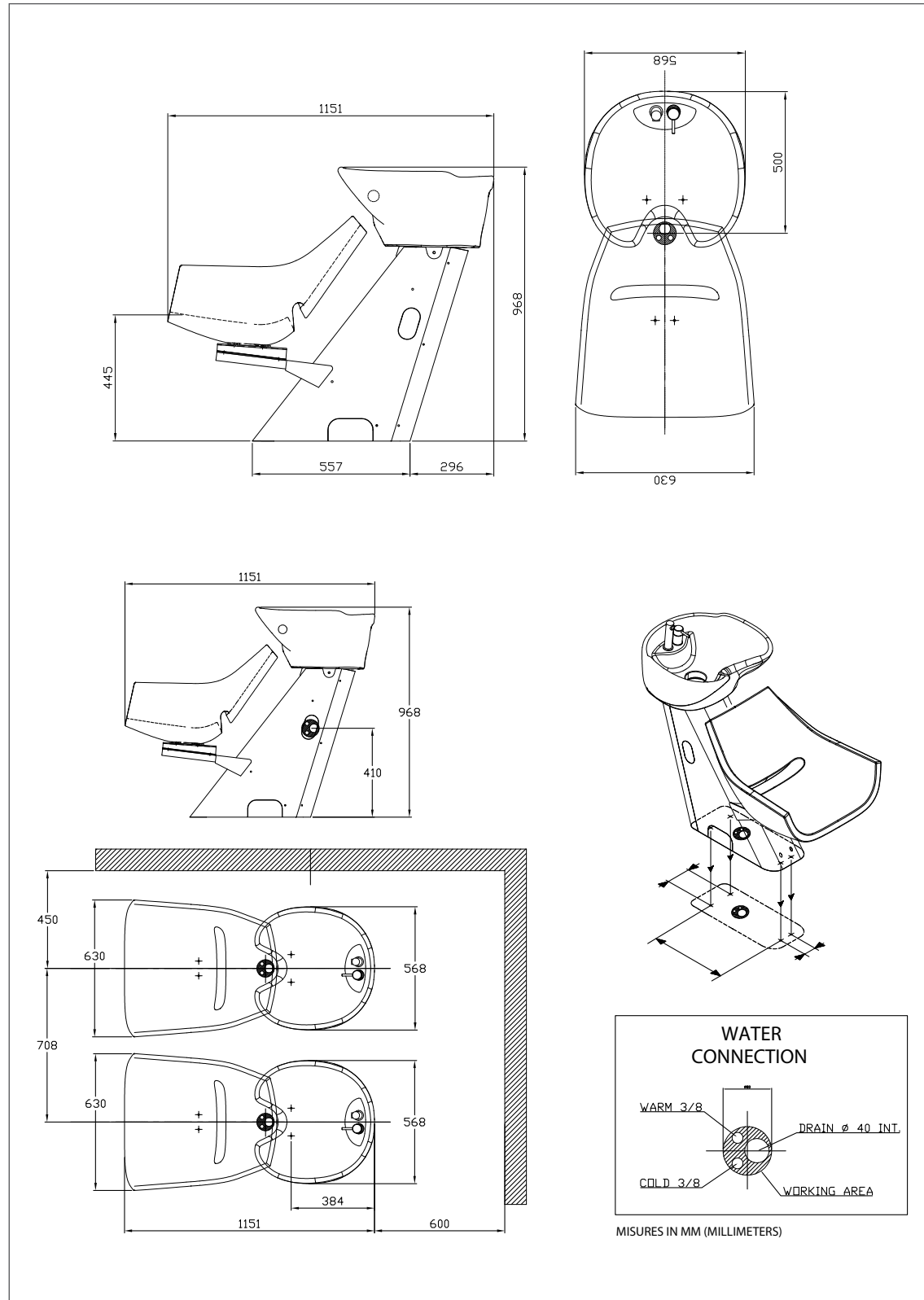
Satin Charme



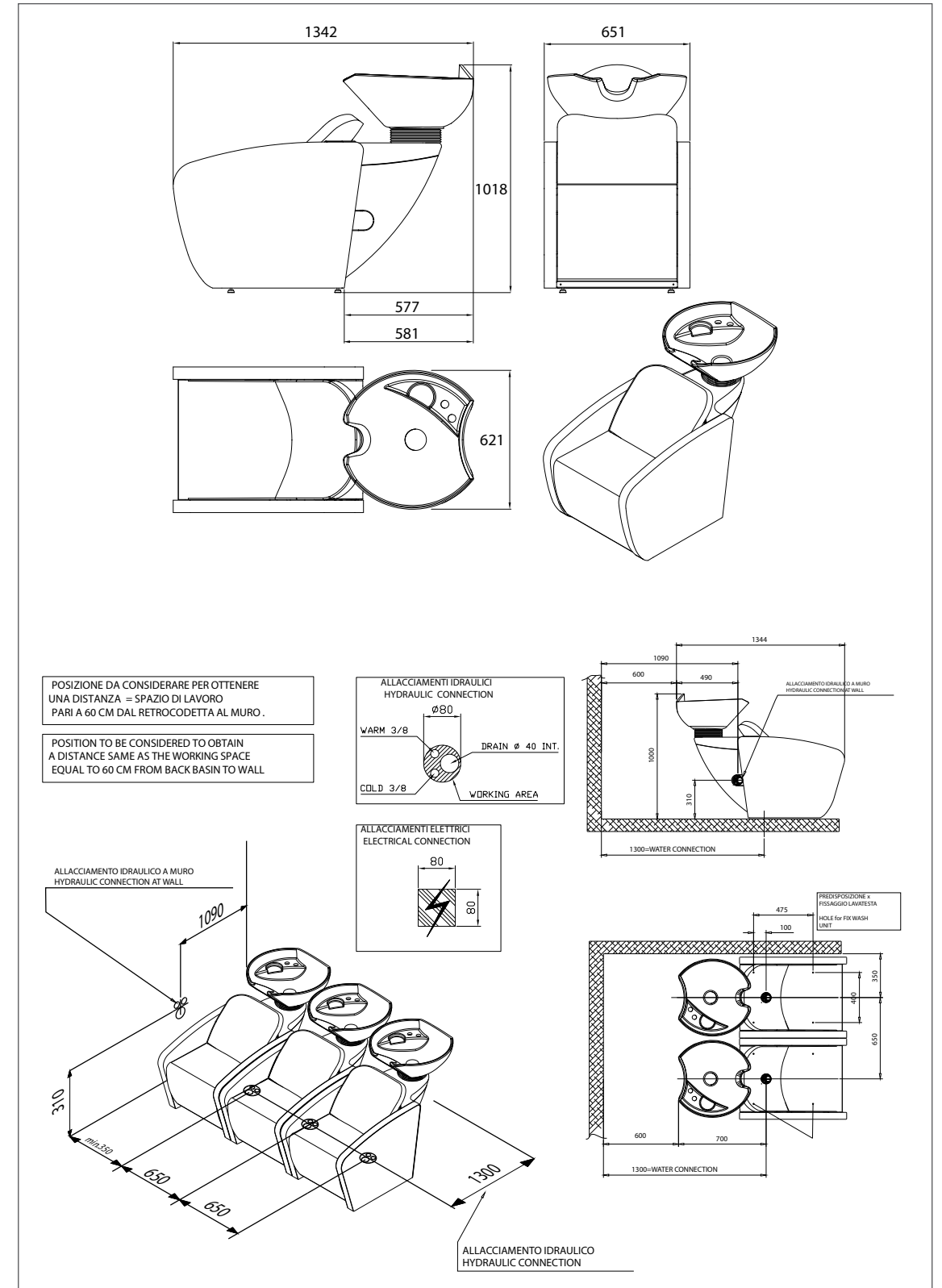
Satin Shell



Satin Joy



Lapo B



**UVC-TOTEM**

SANIFICATORE PER AMBIENTE  
ROOM SANITISER

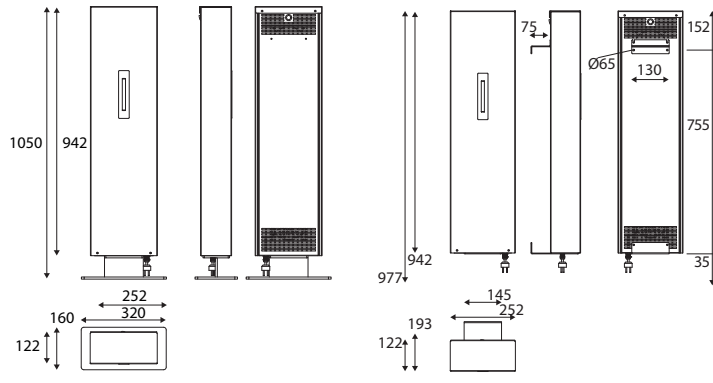
UVC-TOTEM 2-2 LAMPADA/LAMPS 6094

UVC-TOTEM WOOD 2  
2 LAMPADA/LAMPS 6096 PL

OPTIONAL 6093  
KIT DI INSTALLAZIONE A MURO  
WALL INSTALLATION KIT

Alim. elettrica 220v o 110v  
Assorbimento elettrico 50 watt  
Consumo 50W

Power supply 220v or 110v  
Electrical absorption 50 watts  
Consumption 50W



Dimensioni / Dimensions  
da muro/wall 197,7 cm ^19,3 cm →25,2 cm  
da terra/ with stand 1105 cm ^16 cm →25,2 cm

Lampade: 2 lampade UVC selettive OZONE FREE (picco d'emissione a 254 nm) ad alto rendimento, di quarzo purissimo  
Lamps: High-performance OZONE FREE selective 2 UVC lamps in pure quartz (emission peak of 254 nm)

Riduzione CMT: carica microbica totale 99%  
Tempo di sanificazione iniziale 1h  
TMC reduction: total microbial load 99%  
Starting sanitification time 1h

Durata lampade 6000 ore  
Lamp life 6000 h

Lunghezza d'onda emissione a 254 nm  
Emission wavelength 254 nm

Copertura 48 m<sup>2</sup>/h 120 m<sup>3</sup>/h  
Coverage 48 m<sup>2</sup>/h 120 m<sup>3</sup>/h

COD. ART. / ARTICLE CODE	COLORE / COLOUR	COMPATIBILITÀ / COMPATIBILITY
6094	vasta gamma sky / wide range of sky	universale / universal
6096	vasta gamma legni / wide range of woods	universale / universal

**BLOCK 6089**

STERILIZZATORE PER PICCOLI OGGETTI

STERILISER FOR SMALL ITEMS

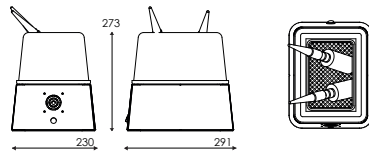
Alim. elettrica 220v o 110v  
Assorbimento elettrico 60 watt

Power supply 220v or 110v  
Electrical absorption 60 watts

Dimensioni / Dimensions  
127,3 cm ^23,0 cm →29,1 cm

Sanificazione mediante atomizzazione di disinfettante liquido  
Sanitises with the atomising of disinfectant liquid

Riduzione CMT: carica microbica totale 99%  
Tempo di trattamento consigliato 1 min. e 20 sec.  
TMC reduction: total microbial load 99%  
Recommended treatment time 1 min. e 20 sec.



Luce indicatore di funzionamento - Attivazione manuale temporizzata  
Operating light - Timed manual activation

OPTIONAL: coperchio di diverse dimensioni  
OPTIONAL: cover in different sizes

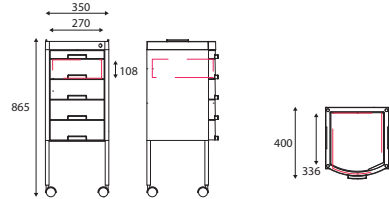
COD. ART. / ARTICLE CODE	COLORE / COLOUR	COMPATIBILITÀ / COMPATIBILITY
6089	grigio- nero / grey-black	universale / universal

**UVC-MANHATTAN MANHATTANUV**

CARRELLO STERILIZZATORE/ STERILISING TROLLEY

Alimentazione elettrica 220v o 110v  
Assorbimento elettrico 25 watt

Power supply 220v or 110v  
Electrical absorption 25 watt



Dimensioni / Dimensions  
186,5 cm ^40 cm →35 c

Lampade: Lampade UVC selettive OZONE FREE  
Lamps: OZONE FREE selective UVC lamps

Riduzione CMT: carica microbica totale 99% - Tempo di trattamento consigliato 5 min.  
TMC reduction: total microbial load 99% - Recommended treatment time 5 mins.

COD. ART. / ARTICLE CODE	COLORE / COLOUR	COMPATIBILITÀ / COMPATIBILITY
MANHATTANUV	nero / black	universale / universal

Condizioni di vendita / Conditions of sale

**ITA** 1- definizioni

Il Cliente: la persona fisica o giuridica che agisce nell'esercizio della propria attività imprenditoriale, commerciale, artigianale o professionale, ovvero un suo intermediario che acquista i Prodotti commercializzati dalla Beautystar: la società AAM Srl, con sede in P.-Le G. Maletti n.1, 42019 Scandiano (RE) - Italia, che vende i Prodotti.

Conferma d'Ordine: avviso scritto di conferma del Prodotto ordinato, inviato al Cliente da Beautystar A.A.M.

Prezzo: quello indicato nella Conferma d'Ordine.

Prodotto/i: quello/i indicato/i nella Conferma d'Ordine.

Contratto: quello concluso tra Beautystar A.A.M. e Cliente a mezzo scambio di Ordine e Conferma d'Ordine, regolato dalle presenti condizioni generali di vendita e di garanzia.

2- Efficacia: il presente Contratto si applica alla presente vendita e ad ogni successiva intercessa tra Beautystar A.A.M. ed il Cliente, fatta salva la successiva sottoscrizione di altre e differenti condizioni di vendita e di garanzia. L'invio di un ordine implica accettazione del Contratto.

3- Ordini: Gli ordini si accettano per iscritto (posta elettronica e fax sono assimilati) e divengono vincolanti per Beautystar A.A.M. e tra le parti quando Beautystar A.A.M. invia al Cliente la Conferma d'Ordine. La Conferma d'Ordine deve essere controllata immediatamente dal Cliente che deve comunicare prontamente per iscritto a Beautystar A.A.M. qualsiasi errore riscontrato. In mancanza, decorso tre giorni, le indicazioni contenute nella Conferma d'Ordine si applicheranno al Contratto.

Non sarà accettato alcun ordine se non accompagnato dalle presenti condizioni generali di vendita e di garanzia sottoscritte dal Cliente.

4- Prezzo e termini di pagamento: I preventivi di Beautystar A.A.M. sono validi solo se redatti per iscritto e per il periodo in essi indicato. Il Prezzo include esclusivamente i beni e le prestazioni elencate e deve comunque intendersi al netto di IVA. Il pagamento dovrà avvenire nei modi e nei tempi indicati nella Conferma d'Ordine.

Beautystar A.A.M. può sospendere la consegna o l'esecuzione dell'Ordine fino all'avvenuto pagamento dello stesso, se è concordato il pagamento anticipato, o di ogni altra precedente transazione nella quale il Cliente sia in ritardo con i pagamenti.

Il Cliente rinuncia fin da ora a qualsivoglia eccezione di compensazione tra le somme da esso dovute a Beautystar A.A.M. ed ogni altra somma di cui esso risultasse a credito, a sua insaputa, e se assierasse creditore, a qualsivoglia titolo, anche se liquidato ed esigibile, anche se non contestata e legalmente esigibile.

In caso di ritardo nel pagamento, il Cliente dovrà corrispondere gli interessi di cui al D.Lgs. n.231/2002 sulla somma ancora dovuta, nonché i costi per il recupero della stessa, senza necessità di formale messa in mora.

5- Consegna / Titolo / Rischio: Il termine di consegna indicato nella Conferma d'Ordine è indicativo. Sono ammesse consegne parziali. Il luogo di consegna è indicato nella Conferma d'Ordine. La merce viaggia ad esclusivo rischio e pericolo del compratore, anche se venduta porto franco. La proprietà del Prodotto passa solo all'avvenuto pagamento dell'intero prezzo. Fatto salvo quanto previsto dall'articolo 1525 del Codice Civile, Beautystar A.A.M. potrà (senza responsabilità verso il Cliente) rientrare in possesso del Prodotto. Beautystar A.A.M. potrà agire in giudizio per recuperare il Prezzo anche prima del passaggio della proprietà. Qualora il Cliente rifiuti la consegna senza previo accordo con Beautystar A.A.M., resterà a suo carico le spese o le perdite sostenute da Beautystar A.A.M. a causa di tale rifiuto, incluse le spese di deposito fino all'accettazione della consegna.

6- Accettazione: Alla consegna del Prodotto, il Cliente deve controllarlo e ispezionarlo e, se del caso, rifiutarlo o denunciare eventuali vizi entro e non oltre 8 giorni dalla consegna. Alla scadenza di tale termine il Prodotto si riterrà accettato dal Cliente. Se Beautystar A.A.M. accetterà a propria discrezione la restituzione del Prodotto, questo dovrà essere restituito nelle sue condizioni originali, con relativo imballo, con una nota di restituzione e con la prova dell'avvenuto acquisto; i costi di restituzione saranno a carico del Cliente.

7- Responsabilità: Beautystar A.A.M. non sarà in alcun modo responsabile per danni diretti od indiretti o perdite consequenziali in caso di mancato o cattivo funzionamento dei Prodotti, per perdita di affari, profitti, stipendi, compensi, risparmi, salvo quanto previsto dalle garanzie di legge o quanto previsto nelle presenti condizioni generali.

Beautystar A.A.M. non sarà parimenti responsabile di danni provocati durante l'installazione dei Prodotti a pavimenti, mobili, suppellettili, arredamento, e quant'altro presente nei locali, riconoscendo il Cliente di avere il preciso obbligo contrattuale di provvedere alla preventiva protezione o allo spostamento degli stessi.

Il Cliente riconosce di essere stato preventivamente avvertito da Beautystar A.A.M. degli interventi necessari alla installazione dei Prodotti, in particolare delle modalità e delle caratteristiche degli stessi.

8- Forza Maggiore: Beautystar A.A.M. non sarà responsabile del ritardo nell'adempimento delle sue obbligazioni (incluso il ritardo nella consegna) se tale ritardo sia causato da circostanze al di fuori del suo ragionevole controllo e avrà diritto a fruire di un'estensione temporale per l'adempimento; esempi di eventi di forza maggiore includono scopie, problemi per la fornitura/trasporto/fabbricazione, oscillazioni dei tassi di cambio, azioni governative o regolamentari, catastrofi naturali. Se l'evento di forza maggiore persiste per un periodo superiore a 2 mesi, ciascuna delle Parti avrà diritto di recedere dal Contratto, senza che alcun risarcimento sia dovuto alla controparte.

9- Protezione Dati Personali: Beautystar A.A.M. i dati personali del Cliente saranno trattati, conservati o comunicati come per legge ed il Cliente vi acconsente sin d'ora ai sensi ed agli effetti della normativa in vigore sulla tutela della Privacy. Il Cliente potrà esercitare i diritti di accesso, correzione, cancellazione e blocco del trattamento dei suoi dati inviando lettera a Beautystar A.A.M. Il Cliente potrà inoltre a Beautystar A.A.M. di non utilizzare i suoi dati a scopi di marketing.

10- Garanzia: 10.1. Ambito di operatività: La presente garanzia è destinata ai Clienti operanti nell'ambito della propria attività professionale, secondo la definizione dell'articolo 1. Le vendite di cui alle presenti condizioni generali sono relative a Prodotti non destinati ai consumatori, quali individuati dall'articolo 3 del D.Lgs.206/2005. La garanzia riguarda i vizi dei Prodotti, intendendosi come tali le imperfezioni materiali della cosa, tali da incidere in modo rilevante sulla sua utilizzabilità o sul suo valore, relative ad anomalie del processo di produzione, di fabbricazione, di formazione, di conservazione, ed è operante nei limiti e secondo le condizioni di seguito elencate.

10.2- Durata: Beautystar A.A.M. garantisce i Prodotti per un anno dalla data di consegna.

10.3 Quando si applica: Fatto salvo le precisazioni, le esclusioni o le limitazioni di seguito indicate, o comunque richiamate in questo contratto, la garanzia si applica ai vizi dei Prodotti, quali individuati secondo la definizione dell'art.1490 1° comma del codice civile.

10.4- Modalità, termini e scadenze per far valere il diritto alla garanzia: Alla scoperta del vizio il Cliente è tenuto a darne comunicazione scritta a Beautystar A.A.M., allegando copia della fattura di vendita e della Conferma d'Ordine di riferimento ed indicando il numero di serie (serial number) del bene viziato. La comunicazione deve pervenire per iscritto a Beautystar A.A.M. entro otto giorni dalla scoperta, a pena di decadenza del diritto alla garanzia. Il diritto alla garanzia si prescrive in un anno.

Ogni intervento del Cliente o di terzi sul Prodotto viziato, se non autorizzato per iscritto da Beautystar A.A.M., costituisce motivo di decadenza della garanzia.

10.5- Esclusioni e limitazioni: Fatto salvo quanto altrove specificato, la garanzia è esclusa se il vizio è provocato o accennato da un uso non conforme del Prodotto da parte del Cliente o di terzi, ovvero da una manutenzione non conforme alle indicazioni del produttore, o da interventi di qualunque natura, anche manutentiva, sullo stesso non effettuati o non autorizzati da Beautystar A.A.M.

La garanzia è inoltre esclusa:

- se alla comunicazione di denuncia del vizio non sono allegati i documenti e non sono fornite le informazioni previste dall'art.10.4;
- se i Prodotti sono stati installati, conservati o stoccati in ambienti idonei a tutelarne la qualità (quali ambienti esterni, umidi, scarsamente areati, molto caldi o molto freddi);
- se i Prodotti non sono stati montati in modo corretto, o risultano manomessi, integrati con parti o componenti non originali o non autorizzati da Beautystar A.A.M., puniti con procedure o prodotti idonei a danneggiarli;
- in caso di danni che non derivano da originali vizi di produzione e/o dalla cattiva qualità dei materiali utilizzati ma che sono conseguenza di fatti o eventi traumatici per il prodotto quali si citano, a mero titolo esemplificativo e non esaustivo: urti, ammaccature, graffi, tagli, macchie causate da fattori esterni quali tinture, lacche prodotti per la pulizia;
- per i danni da usura data dal normale uso dei Prodotti;
- se i prodotti non sono utilizzati dai soggetti ai quali sono destinati e per i quali sono prodotti, cioè parrucchieri, estetisti, saloni di bellezza, beauty farms, terme, studi medici.

10.6- Condizioni particolari di garanzia a seconda del componente o del materiale di seguito indicato: Pompe: Vengono garantite due anni dalla data di consegna.

**ENG** 1- definitions

The Customer: the natural or legal person who acts in the exercise of his entrepreneurial, commercial, craft or professional activity, or an intermediary who buys the Products marketed by Beautystar: the company AAM Srl, with registered office in P. - Le G. Maletti n.1, 42019 Scandiano (RE) - Italy, which sells the Products.

Order Confirmation: written notice confirming the ordered Product, sent to the Customer by Beautystar A.A.M.

Price: the one indicated in the Order Confirmation.

Contract: the one concluded between Beautystar A.A.M. and Customer by exchange of Order and Order Confirmation, governed by these general conditions of sale and warranty.

2- Effectiveness: This Agreement applies to this sale and to any subsequent one between Beautystar A.A.M. and the Customer, without prejudice to the subsequent signing of other and different conditions of sale and warranty. Sending an order implies acceptance of the Contract.

3- Orders: Orders are accepted in writing (e-mail and fax are assimilated) and become binding for Beautystar A.A.M. and between the parties when Beautystar A.A.M. sends the Order Confirmation to the Customer. The Order Confirmation must be checked immediately by the Customer who must promptly communicate in writing to Beautystar A.A.M. any errors found. Failing that, after three days, the indications contained in the Order Confirmation will apply to the Contract.

No order will be accepted unless accompanied by these general conditions of sale and warranty signed by the Customer.

Subsequent orders, accepted and confirmed by Beautystar A.A.M. by means of an Order Confirmation, they remain subject to this Agreement.

4- Price and payment terms: Beautystar A.A.M. they are valid only if drawn up in writing and for the period indicated therein. The Price includes only the goods and services listed and must in any case be understood as net of VAT. Payment must be made in the manner and within the times indicated in the Order Confirmation.

Beautystar A.A.M. may suspend delivery or execution of the Order until payment is made, if advance payment is agreed, or any other previous transaction in which the Customer is late with payments. The Customer renounces as of now any exception of compensation between the sums owed by him to Beautystar A.A.M. and any other sum of which it is or is claimed to be a creditor, for any reason whatsoever, even if liquid and collectable, even if not contested and legally collectable.

5- Delivery / Title / Risk: The delivery time indicated in the Order Confirmation is indicative. Partial deliveries are allowed. The place of delivery is indicated in the Order Confirmation. The goods travel at the sole risk and peril of the buyer, even if sold carriage paid. Ownership of the Product passes only upon payment of the full price. Without prejudice to the provisions of Article 1525 of the Civil Code, Beautystar A.A.M. may (without liability to the Customer) repossess the Product. Beautystar A.A.M. may take legal action to obtain the Price even before the transfer of ownership. If the Customer refuses the delivery without prior agreement with Beautystar A.A.M., the costs or losses incurred by Beautystar A.A.M. due to this refusal, including storage costs until delivery is accepted.

6- Acceptance: Upon delivery of the Product, the Customer must check and inspect it and, if necessary, refuse it or report any defects within and no later than 8 days from delivery. Upon expiry of this term, the Product will be deemed accepted by the Customer. If Beautystar A.A.M. agrees at its discretion to return the Product, this must be returned in its original condition, with its packaging, with a return note and with proof of purchase, the return costs will be charged to the customer.

7- Responsibility: Beautystar A.A.M. will not be in any way responsible for direct or indirect damages or consequential losses in case of failure or malfunction of the Products, for loss of business, profits, salaries, compensation, savings, except as provided by the legal guarantees or as provided in these conditions general.

Beautystar A.A.M. will also not be liable for damage caused during the installation of the Products on floors, furniture, furnishings, furnishings, and anything else present in the premises, acknowledging the Customer that he has a specific contractual obligation to provide for the preventive protection or movement of the same.

The Customer acknowledges having been warned in advance by Beautystar A.A.M. the interventions necessary for the installation of the Products, in particular the methods and characteristics of the same.

8- Force Majeure: Beautystar A.A.M. will not be responsible for the delay in the fulfillment of its obligations (including the delay in delivery) if this delay is caused by circumstances beyond its reasonable control and will be entitled to benefit from a time extension for the fulfillment; examples of force majeure events include strikes, supply / transportation / manufacturing problems, exchange rate fluctuations, governmental or regulatory actions, natural disasters. If the force majeure event persists for a period exceeding 2 months, each of the Parties will have the right to withdraw from the Contract, without any compensation being due to the other party.

9- Personal Data Protection: Beautystar A.A.M. The Customer's personal data will be processed, stored and / or communicated as required by law and the Customer agrees to it from now on pursuant to and for the purposes of the legislation in force on the protection of privacy. The Customer may exercise the rights of access, correction, cancellation and blocking of the processing of his data by sending a letter to Beautystar A.A.M. The Customer may impose on Beautystar A.A.M. not to use your data for marketing purposes.

10- Warranty: 10.1. Scope of operation: This warranty is intended for Customers operating in the context of their professional activity, according to the definition of article 1. The sales referred to in these general conditions relate to Products not intended for consumers, as identified by article 3 of Legislative Decree 206/2005. The warranty concerns the defects of the Products, meaning material imperfections of the thing, such as to significantly affect its usability or its value, related to anomalies in the production process, manufacturing, training, conservation, and is operating within the limits and under the conditions listed below.

10.2- Duration: Beautystar A.A.M. guarantees the Products for one year from the date of delivery.

10.3 When it applies: Without prejudice to the clarifications, exclusions or limitations indicated below, or otherwise referred to in this contract, the warranty applies to defects in the Products, as identified according to the definition of Article 1490, 1st paragraph of the Civil Code.

10.4- Methods, terms and forfeits to assert the right to the guarantee: On discovering the defect, the Customer is required to notify Beautystar A.A.M. in writing, attaching a copy of the sales invoice and the reference Order Confirmation and indicating the serial number (serial number) of the spoiled property. The communication must be received in writing by Beautystar A.A.M. within eight days of discovery, under penalty of forfeiture of the right to the guarantee. The right to the guarantee expires in one year.

Any intervention by the Customer or third parties on the defective Product, if not authorized in writing by Beautystar A.A.M., constitutes grounds for forfeiture of the guarantee.

10.5- Exclusions and limitations: Except as otherwise specified, the guarantee is excluded if the defect is caused or accentuated by a non-compliant use of the Product by the Customer or third parties, or by maintenance that does not comply with the manufacturer's instructions, or by interventions of any nature, including maintenance, on the same not carried out or not authorized by Beautystar A.A.M.

The warranty is also excluded:

- if the documents are not attached to the notification of the defect and the information required by Article 10.4 is not provided;
- if the Products have been installed, stored or stored in environments unsuitable to protect their quality (such as external, humid, poorly ventilated, very hot or very cold environments);
- if the Products have not been assembled correctly, or are tampered with, integrated with parts and components that are not original or not authorized by Beautystar A.A.M., cleaned with procedures or products capable of damaging them;
- in case of damages that do not derive from original production defects and / or from the poor quality of the materials used but which are the consequence of traumatic facts or events for the product such as, by way of example and not limited to: bumps, dents, scratches, cuts, stains caused by external factors such as dyes, lacquers, cleaning products;
- for wear and tear caused by normal use of the Products;
- if the products are not used by the subjects for whom they are intended and for which they are produced, i.e. hairdressers, beauticians, beauty salons, beauty farms, spas, medical offices.

10.6- Special warranty conditions: The following special warranty conditions apply depending on the component or material indicated below: Pumps: They are guaranteed for two years from the date of delivery.



  
**beauty  
star**<sup>®</sup>  
TOGETHER FOR YOU

Beauty Star A.A.M. srl  
P.le G.Maletti, 1  
42019 Scandiano  
Reggio Emilia Italy

T. +39 0522 7631

[www.beautystar.it](http://www.beautystar.it)  
[info@beautystar.com](mailto:info@beautystar.com)

BEAUTY STAR A.A.M S.r.l.  
è una azienda MALETTI GROUP

Le foto sono destinate a mostrare  
i prodotti in un ambiente  
ideale Beauty Star si riserva  
il diritto di apportare  
modifiche ai suoi prodotti.  
The photos are intended to show  
products in an ideal environment Beauty  
Star reserves the right to make  
changes to its products.

04\_22

