

Licuada Multi-Blend^{PRO}

MK-MB-3T

Guía de Usuario

- Introducción
- Instrucciones de Seguridad
- Características
- Instrucciones de Uso
- Consejos
- Limpieza y Mantenimiento
- Garantía

Especificaciones Eléctricas:
120V ~ / 60Hz / 1000W



¡BIENVENIDO(A)!

Estamos felices de estar en la cocina contigo. En MasterChef® by Hukën® nos encanta innovar tu experiencia en la cocina, por eso te traemos la nueva Licuadora Multi-Blend^{PRO}. El combo perfecto que llevará tu extracción al siguiente nivel con la versatilidad de una jarra de 1.5 L, vaso de 800 ml y un vaso de una sola porción (400 ml), libres de BPA. Pantalla LED y un panel táctil equipado con la tecnología Smart-Blend que te ofrece dos velocidades de precisión, con una modalidad de triturado multinivel, y una función de pulso ofrecen un control total perfecto para licuar, mezclar, triturar, picar y más. Un motor de 1000W de potencia te permite hacer una infinita variedad de batidos, sopas, salsas, mantequilla de nueces y más. Acompañado de aspas extractoras de fácil giro, hechas de acero inoxidable potente y diseñada con acción ciclónica.

Segura de usar, sus patas antideslizantes, sistema de uso solo al estar todo bien colocado, más un apagado automático para evitar sobrecalentamiento.

Sabemos que estás emocionado de comenzar a cocinar, pero por favor tómate unos minutos para leer nuestro manual de uso, instrucciones de seguridad e información sobre la garantía.

De nuestra cocina a la tuya,
El Equipo Hukën®



LEA TODAS LAS INSTRUCCIONES CUIDADOSAMENTE

Para su seguridad y disfrute continuo de este producto, lea siempre la Guía de Usuario antes de utilizar el aparato por primera vez y/o para futuras referencias.

IMPORTANTE
-PARA USO DOMÉSTICO Y EN
INTERIORES ÚNICAMENTE-

INSTRUCCIONES DE SEGURIDAD

Por favor lea cuidadosamente las Instrucciones de Seguridad antes de usar su electrodoméstico ya que puede causar daños si no lo usa de manera correcta. Por favor guarde esta Guía de Usuario para futuras referencias.



PRECAUCIÓN: Al usar aparatos eléctricos, siempre se deben seguir las precauciones básicas de seguridad, incluidas las siguientes:

- Este aparato está destinado únicamente para **uso doméstico**. No es apto para uso profesional o semiprofesional, ni tampoco para uso con fines comerciales, tales como restaurantes, hoteles, cafeterías u otros entornos no residenciales. Cualquier uso indebido, tales como los señalados anteriormente, podría resultar en daños a la Licuadora Multi-Blend^{PRO} y/o usuario y la pérdida de su garantía.

NOTA: No se recomienda el uso continuo cuando un aparato es de uso doméstico.

- No lo utilice en exteriores.
- No coloque la unidad cerca o sobre cualquier tipo de fuente de calor, como un quemador de gas o eléctrico, una estufa u horno. No lo use cerca de una llama abierta o materiales inflamables.
- Coloque el aparato sobre una superficie plana, firme y resistente al calor.
- No coloque la unidad contra la pared o contra otros electrodomésticos.
- Algunas áreas se calientan durante el uso.
- No coloque los vasos dentro del microondas. No coloque cerca del calor los vasos y accesorios, los puede dañar.
- No utilice utensilios metálicos ya que podría dañar la Licuadora Multi-Blend^{PRO}.
- Extreme precaución cuando use las aspas. Sólo sujete las aspas de la parte plástica.
- Este aparato no está destinado para ser utilizado por personas (incluidos niños) con capacidades físicas, sensoriales o mentales reducidas o carezcan de experiencia y conocimiento a menos que hayan recibido instrucciones sobre su uso o se encuentren bajo la supervisión de una persona responsable de su seguridad. Los niños deben ser supervisados para asegurarse que no utilicen el aparato como juguete.
- Desenchufe el aparato del tomacorriente cuando no esté en uso, antes de limpiarlo.
- No utilice la Licuadora Multi-Blend^{PRO} vacía.
- NO abra la tapa mientras la Licuadora Multi-Blend^{PRO} esté funcionando.
- NO licue líquidos o alimentos calientes.

- Nunca toque el interior del electrodoméstico mientras esté en funcionamiento ya que puede causar lesiones al usuario.
- Si nota que algunas partes se pegan al vaso y no se mezclan, detenga la unidad, quite la tapa y con ayuda de una espátula o utensilio de silicón, raspe las paredes. NUNCA meta la mano al vaso o a las aspas.
- No quite el vaso mientras las aspas estén aún en movimiento.
- No procese ingredientes secos sin agregar agua en el vaso de 400 ml, ya que dicho vaso no es para ese proceso.
- Para evitar descargas eléctricas, no sumerja el cable, el enchufe, ni el cuerpo de la unidad en agua o bajo el grifo con agua corriendo, o cualquier otro líquido, ya que contiene los componentes eléctricos.
- No opere ningún electrodoméstico con un cable o enchufe dañado o después de que el electrodoméstico haya fallado o haya sido dañado de alguna manera. Póngase en contacto con el servicio de atención al cliente de su distribuidor autorizado.
- No utilice el aparato para otro uso que no sea el indicado. No coloque papel, cartón, plástico, poliestireno o madera, o cualquier otro material, que no sea alimentos ya que puede dañar la Licuadora Multi-Blend^{PRO}.
- No use la función de pulso con el vaso de 400 ml.
- El uso de accesorios no recomendados por el fabricante puede causar lesiones.
- Para prevenir que no funcione de manera adecuada y dañe la Licuadora Multi-Blend^{PRO}, no exceda la cantidad máxima.
- No deje que el cable cuelgue del borde de la mesa o mostrador ni toque superficies calientes.
- NUNCA use la Licuadora Multi-Blend^{PRO} sin las tapas en su lugar. NUNCA intente forzar el mecanismo de seguridad. Asegúrese de que todo esté colocado de manera correcta.
- Para desconectar, apague el aparato en su totalidad y luego retire el enchufe del tomacorriente para evitar daños en el producto y/o usuario.
- Verifique que la fuente de alimentación de su hogar corresponda con el voltaje previsto de la Licuadora Multi-Blend^{PRO}.
- Nunca enrolle el cable firmemente alrededor del aparato durante su uso o almacenamiento; esto puede hacer que el cable se rompa.
- No mueva la unidad durante el uso.
- No deje desatendida la Licuadora Multi-Blend^{PRO} durante su uso.
- Guarde la Licuadora Multi-Blend^{PRO} en un lugar fresco y seco.
- Siempre desconecte la unidad mientras no la utilice.

GUARDE ESTAS INSTRUCCIONES



PRECAUCIÓN: Este aparato tiene un enchufe polarizado (una clavija es más ancha que la otra). Este enchufe está diseñado para encajar en un tomacorriente polarizado de una sola manera. Si el enchufe no encaja completamente en el tomacorriente, invierta el enchufe.

Si aún así no encaja, comuníquese con un electricista calificado. No intente modificar el enchufe de ninguna manera ni forzarlo en el tomacorriente. Esto podría resultar en lesiones o descargas eléctricas.

INSTRUCCIONES DE CABLE CORTO

Se proporciona un cable de alimentación corto para reducir el riesgo de enredos o tropiezos. También puede desmontar por completo el cable para un mejor almacenamiento.

Si se utiliza un cable de extensión más largo considere lo siguiente:

1. La clasificación eléctrica marcada del cable de extensión debe ser al menos tan alta como la clasificación eléctrica del aparato.
2. El cable debe colocarse de manera que no caiga sobre el mostrador o la mesa donde alguien pueda tirar de él o tropezar.

IMPORTANTE:

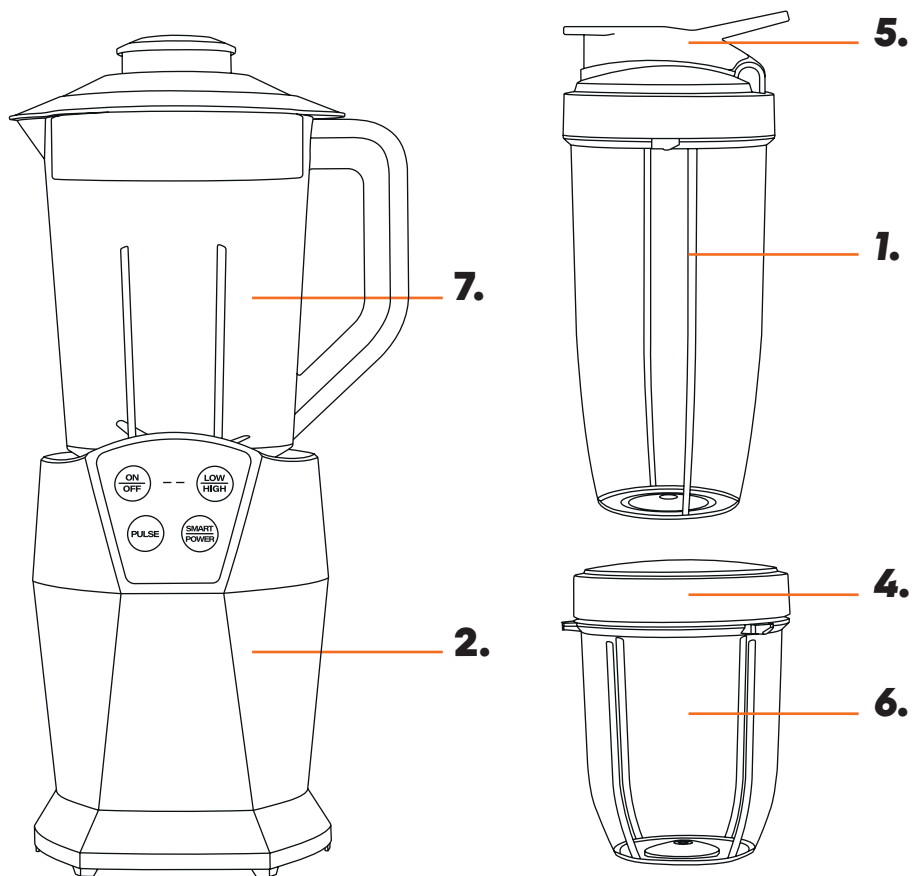
Se recomienda conectar el aparato directamente a un tomacorriente, ya que el uso de cualquier tipo de regulador de voltaje podría afectar el funcionamiento adecuado del aparato.

CONSEJOS PARA EL CABLE DE CONEXIÓN

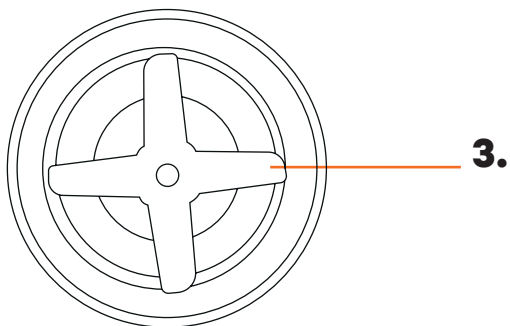
- Nunca jale ni tire del cable ni del aparato.
- Para conectar el enchufe, sujételo firmemente y guíelo hacia el tomacorriente.
- Para desconectar el aparato, agarre el enchufe y retírelo del tomacorriente.
- Antes de cada uso, inspeccione el cable de alimentación para ver si tiene cortes y/o marcas de abrasión. Si se encuentra alguno, esto indica que se debe reparar el aparato y reemplazar el cable de alimentación. Comuníquese con el soporte de Hukën® para obtener ayuda.
- Nunca enrolle el cable con fuerza alrededor del electrodoméstico, ya que esto podría ejercer una tensión indebida en el cable y hacer que se deshilache y se rompa.

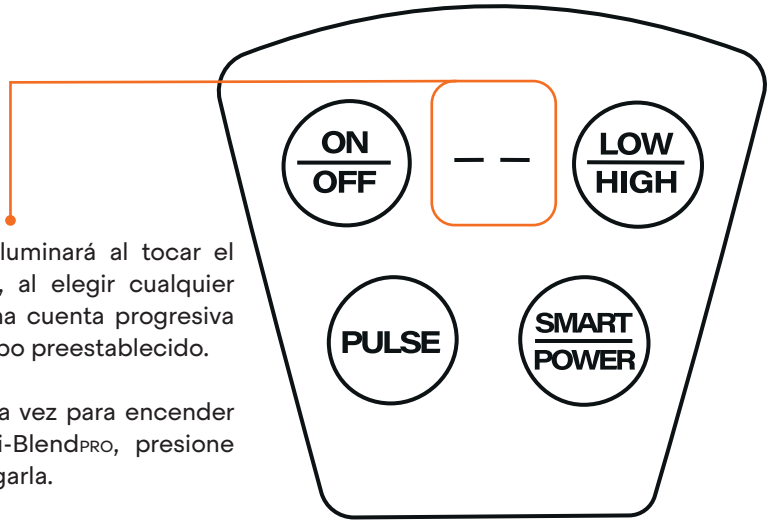
NO OPERE EL APARATO SI EL CABLE DE ALIMENTACIÓN MUESTRA ALGÚN DAÑO O SI EL APARATO FUNCIONA INTERMITENTEMENTE O DEJA DE FUNCIONAR POR COMPLETO.

CARACTERÍSTICAS



1. Vaso de 800 ml
2. Base (motor)
3. Aspas
4. Tapa
5. Tapa para beber
6. Vaso de 400 ml
7. Jarra de 1.5 L





Pantalla LED: Se iluminará al tocar el botón de ON/OFF, al elegir cualquier función, iniciará una cuenta progresiva hasta llegar al tiempo preestablecido.

ON/OFF: Toque una vez para encender la Licuadora Multi-Blend^{PRO}, presione de nuevo para apagarla.

FUNCIONES

LOW/HIGH:

Toque una vez para activar la función LOW, la cual funcionará a una velocidad baja por 45 segundos.

Toque dos veces para activar la función HIGH, la cual funcionará a una velocidad alta por 30 segundos.

En cualquiera de las funciones, aparecerá la inicial de cada una (L o H), y parpadeará por 3 segundos antes de iniciar.

Para detener, toque el botón ON/OFF en cualquier momento, o espere a que termine el temporizador, la Licuadora Multi-Blend^{PRO} emitirá 3 sonidos.

SMART/POWER:

Presentando la tecnología SPIN-IQ de extracción inteligente. Las aspas se adaptan a distintas posiciones para una mezcla y/o extracción óptima.

Toque una vez para activar la función SMART, la cual funcionará a una velocidad intermitente, alternando entre velocidad alta y baja, por 45 segundos.

Toque dos veces para activar la función POWER, la cual funcionará a una velocidad intermitente, alternando entre velocidad alta y baja, por 60 segundos.

En cualquiera de las funciones, aparecerá el tiempo de cada una (45 o 60), y parpadeará por 3 segundos antes de iniciar.

Para detener, toque el botón ON/OFF en cualquier momento, o espere a que termine el temporizador, la Licuadora Multi-Blend^{PRO} emitirá 3 sonidos.

PULSE (pulso):

Sólo funciona al tocar. Si deja el dedo sobre el botón, funcionará de manera continua, por máximo 60 segundos.

NOTA: Evite ciclos continuos. No utilice la unidad por más de 10 minutos.

INSTRUCCIONES DE USO

ANTES DEL PRIMER USO

Para obtener los mejores resultados, siga estos pasos antes de usar su Licuadora Multi-Blend^{PRO} por primera vez:

- Retire todos los materiales de empaque, como bolsas de plástico e inserciones de espuma.
- Lea y retire todas las calcomanías de la unidad, excepto la etiqueta de clasificación en la parte inferior, que debe permanecer en la unidad.
- Asegúrese de tener todas las piezas y accesorios incluidos en el empaque antes de desecharlo.
- Limpie el exterior del aparato con un paño húmedo. Nunca con utensilios metálicos o abrasivos.

NOTA: NUNCA sumerja el cuerpo, ni el cable en agua o lavavajillas.

- Lave los vasos, tapas y aspas con agua tibia, jabón y una esponja no abrasiva. Seque bien antes de usar.



ADVERTENCIA: Extreme precaución al manipular las aspas.

- Seque bien antes de usar.
- Mantenga el electrodoméstico alejado de superficies calientes y cualquier material combustible.
- Coloque el electrodoméstico en una superficie horizontal, plana, estable y resistente al calor.
- Revise la unidad para asegurarse de que está lista para usarse.

USO

IMPORTANTE:

Durante el primer uso, puede notar un ligero olor. Esto es normal y debería disiparse rápidamente. No debería suceder después de que el aparato se haya utilizado unas cuantas veces más.

Uso con vasos (400 y 800 ml)

1. Coloque el motor en una superficie horizontal, plana, estable y resistente al calor, asegurándose de que las patas traseras hagan succión.
2. Conecte la base de la unidad (motor) al tomacorriente.

NOTA: Una vez conectado el motor, la unidad no funcionará hasta que el vaso a usar junto con las aspas estén colocados de forma correcta y firme en la base.

3. Coloque los alimentos en el vaso de licuado, después cierre el vaso firmemente con las aspas.
4. Coloque el vaso sobre la base, alineando las pestañas con las hendiduras.



ADVERTENCIA: Nunca utilice la unidad sin comida. Nunca utilice el aparato con exceso (superando el 80% de capacidad) o la línea máxima (“MAX”) impresa en el vaso de licuado.

5. Gire firmemente en sentido a las manecillas del reloj. La Licuadora Multi-Blend^{PRO} emitirá un sonido.
6. Toque una vez el botón de ON/OFF, la Licuadora Multi-Blend^{PRO} emitirá un sonido, y la pantalla se encenderá.
7. Elija la función de su preferencia.
8. Una vez que termine el ciclo, emitirá 3 sonidos, indicando que terminó. La pantalla parpadeará. Y el motor se detendrá de manera automática.
9. Espere a que el motor se haya detenido por completo, gire el vaso en sentido contrario a las manecillas del reloj para liberarlo. La pantalla se apagará.

Uso con jarra de 1.5 L

1. Coloque el motor en una superficie horizontal, plana, estable y resistente al calor, asegurándose de que las patas traseras hagan succión.
2. Conecte la base de la unidad (motor) al tomacorriente.

NOTA: Una vez conectado el motor, la unidad no funcionará hasta que la jarra y las aspas a usar estén colocadas de forma correcta y firme en la base.

3. Coloque las aspas y cierre firmemente. Introduzca los alimentos en la jarra, y coloque la tapa.



ADVERTENCIA: Nunca utilice la unidad sin comida. Nunca utilice el aparato con exceso (superando el 80% de capacidad) o la línea máxima (“MAX”) impresa en la jarra.

4. Coloque la jarra sobre la base, alineando las pestañas con las hendiduras.

5. Gire firmemente en sentido a las manecillas del reloj. La Licuadora Multi-Blend^{PRO} emitirá un sonido.
6. Toque una vez el botón de ON/OFF, la Licuadora Multi-Blend^{PRO} emitirá un sonido, y la pantalla se encenderá.
7. Elija la función de su preferencia.
8. Una vez que termine el ciclo, emitirá 3 sonidos, indicando que terminó. La pantalla parpadeará. Y el motor se detendrá de manera automática.
9. Espere a que el motor se haya detenido por completo, gire la jarra en sentido contrario a las manecillas del reloj para liberarla. La pantalla se apagará.

APAGADO AUTOMÁTICO

La unidad se apagará de manera automática cuando el conteo llegue a cero. Usted puede apagar de manera manual tocando levemente el botón de ON/OFF, y automáticamente se apagará.

RECOMENDACIONES DE USO

- Antes de iniciar cualquier ciclo de licuado se recomienda agitar bien el contenido del vaso, en el caso de la jarra, dar un par de movimientos oscilatorios.
- Al utilizar frutas o verduras frescas corte trozos pequeños para un licuado uniforme.
- Al licuar hielos o alimentos congelados, utilice la función de “PULSE”, asegurándose de que sean trozos pequeños.
- Nunca colocar hielo de barra.

LIMPIEZA Y MANTENIMIENTO

NO USE UTENSILIOS DE METAL O MATERIALES DE LIMPIEZA ABRASIVOS, YA QUE PUEDE DAÑAR LA UNIDAD.

1. Apague y desenchufe la unidad antes de limpiarla.
2. Limpie la unidad después de cada uso.
3. Retire las aspas del vaso/jarra de licuado.



ADVERTENCIA: Tenga cuidado al manipular o lavar las aspas, ya que podría causar lesiones en el usuario.

4. Lave los accesorios extraíbles con agua tibia, jabón y una esponja no abrasiva, enjuague y seque bien con una toalla para obtener mejores resultados.

CONSEJO: Si hay suciedad pegada en el vaso de licuado, llénelo con agua tibia y jabón líquido, coloque las asas, y haga funcionar un ciclo de “LOW”. Enjuague bien, seque bien. También puede remojar el vaso con agua y jabón por 10 minutos aproximadamente.

IMPORTANTE:

La base de la unidad no es a prueba de agua, evite mojarse. Nunca coloque el motor en el lavavajillas ni lo sumerja en agua ni en ningún otro líquido.

5. Limpie el exterior e interior de la unidad con un paño húmedo, según sea necesario y seque con una toalla.

ALMACENAMIENTO

- Desconecte la unidad y asegúrese que todas las piezas estén limpias y secas.
- Nunca enrolle el cable con fuerza alrededor del electrodoméstico, ya que esto podría ejercer una tensión indebida en el cable y hacer que se deshilache y se rompa.

AMBIENTE

No deseche el electrodoméstico con la basura habitual del hogar cuando ya no funcione, en este caso diríjase a un centro de reciclaje. Al hacer esto ayuda a preservar el medio ambiente.

PÓLIZA DE GARANTÍA

Esta garantía limitada es aplicable solamente a productos de la marca Hukën® comercializados por Bandana Products S. De R.L. De C.V. y por sus distribuidores nacionales autorizados. No aplica para productos de importación que no hayan sido distribuidos por Bandana Products S. De R.L. De C.V.

Bandana Products S. De R.L. De C.V. garantiza el funcionamiento de sus equipos, además de la mano de obra empleada en la reparación de los mismos, por un periodo de **1 año**, contra cualquier defecto de fabricación a partir de la fecha de compra del producto, bajo las siguientes:

CONDICIONES

El servicio de garantía solo podrá ser efectuado por nuestro Centro de Servicio Autorizado, siempre y cuando los productos hayan sido comercializados por Bandana Products S. De R.L. De C.V., así como sus distribuidores autorizados dentro de la República Mexicana.

La dirección del Centro de Servicio Autorizado es: Calle 3 No.3 – A Col. Alce Blanco, Naucalpan Estado de México, C.P. 53370 o llamando al siguiente teléfono: 55 6234 6030.

Para hacer efectiva la presente garantía se deberá presentar el producto y esta póliza debidamente llenada y sellada con fecha de entrega por el establecimiento donde se realizó la compra, en nuestro Centro de Servicio Autorizado en donde también se podrán adquirir las partes, componentes y/o accesorios de este producto.

Para iniciar el proceso de garantía se deberá presentar una identificación oficial acompañada del comprobante de compra, siendo válido cualquiera de los siguientes:

- Ticket de compra del establecimiento donde fue adquirido (El ticket debe ser legible)
- Factura
- Confirmación del pedido si la compra se realizó en alguna plataforma digital

Durante la vigencia de esta garantía, Bandana Products S. De R.L. De C.V. se compromete a reparar o en su defecto cambiar el producto por otro igual o de características similares, cuando el producto presente falla imputable a la fabricación del mismo, así como las piezas y componentes que se llegarán a requerir sin ningún cargo para el consumidor, y cubrir los gastos necesarios erogados que se deriven de la transportación del producto una vez que este ha sido entregado al Centro de Servicio Autorizado.

Las refacciones y partes utilizadas para la reparación del aparato no tendrán ningún costo para el cliente, siempre y cuando el período de garantía estipulado en la presente póliza no se haya terminado.

El tiempo de reparación del producto en ningún caso será mayor de 30 días hábiles contados a partir de la fecha de recepción en nuestro Centros de Servicio Autorizado.

Esta garantía no incluye la instalación y el mantenimiento del equipo.

Esta garantía no cubre daños o reparaciones necesarias como consecuencia de fallas en la instalación del equipo.

ESTA GARANTÍA NO SERÁ VÁLIDA EN LOS SIGUIENTES CASOS

- Cuando el producto se hubiese utilizado en condiciones distintas a las normales.
- Cuando el producto no hubiese sido operado de acuerdo con el instructivo de uso que se le acompaña.
- Cuando el equipo ha sido alterado, reparado o instalado por personal no autorizado por Bandana Products S. De R.L. De C.V.

Todos los campos de datos son necesarios para que podamos procesar su solicitud:

Producto: _____

Modelo: _____ Distribuidor: _____

Nombre: _____

Dirección: _____

Teléfono: _____ Fecha de Compra: _____

E-mail: _____

Notas: _____

*Recomendamos que guarde su ticket de compra junto con este manual.

**DEVUELVA SU TARJETA DE
GARANTÍA COMPLETA A:**
BANDANA PRODUCTS S. DE
R.L. DE C.V.

5562346030

**1 AÑO DE GARANTÍA
LIMITADA**

DIRECCIÓN:

CALLE 3 NO.3 – A COL. ALCE
BLANCO, NAUCALPAN ESTADO
DE MÉXICO, C.P. 53370

**soporte1@bandanaproducts.com
calidad@bandanaproducts.com**

NOTAS



Panel Touch Digital
y pantalla Led
Indicadora



**Potente motor
de 1000W** para
licuados perfectos
y rápidos



Con **6 Aspas de
Acero Inoxidable**,
resistentes y de
larga duración



**Patas
antideslizantes**
que evitan el
movimiento
durante su uso



**Sistema de Seguridad
a Presión:** Licúa solo
cuando el contenedor
está firmemente
colocado en la base



Smart-Blend: Panel
con 3 funciones
inteligentes



SPIN-IQ: Tecnología
de aspas adaptables
para una mezcla y
extracción inteligente





Escanea el código QR para conocer
nuestras exclusivas recetas

Accede a nuestro recetario digital
completo y síguenos a través de:



Adéntrate en el mundo de
MasterChef® by Hukën® con
nuestra variedad de productos
en www.masterchef.mx

Para cualquier duda o aclaración del
producto, contáctanos al teléfono
55 6234 6030 o por correo a
soporte1@bandanaproducts.com

Importado por Textil Prudencio S.A. de C.V.
Avenida Othon de Mendizabal Ext. 370,
Col. Torres Lindavista, Gustavo A Madero,
C.P. 07708, Ciudad de México.

NOM

Producto: Triturador de alimentos
Modelo: MK-MB-3T
Marca: hukën
120V~/60Hz/1000W
HECHO EN CHINA