

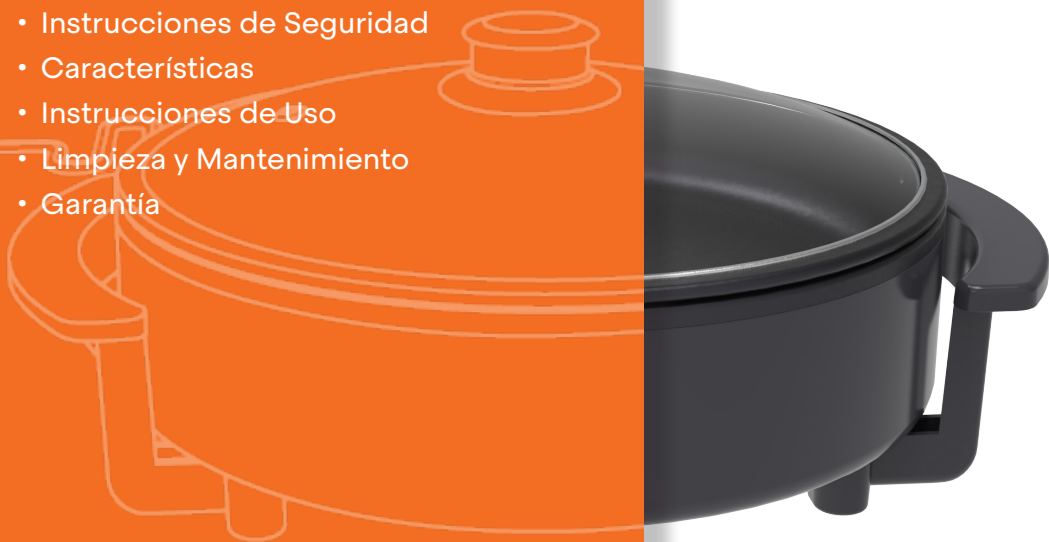


Sartén Eléctrico Desmontable Grill+

MK-EG-D30

Guía de Usuario

- Introducción
- Instrucciones de Seguridad
- Características
- Instrucciones de Uso
- Limpieza y Mantenimiento
- Garantía



Especificaciones Eléctricas:
120V~/ 60Hz / 1350W

¡BIENVENIDO(A)!

Estamos felices de estar en la cocina contigo. Un sartén eléctrico como ninguno. Te presentamos el Sartén Eléctrico Desmontable Grill+ de MasterChef® by Hukën® con el que podrás preparar infinidad de platillos. ¿Qué lo hace mejor que otros? Su plato es desmontable, lo que te permitirá servir más fácil tus alimentos y la limpieza será cosa sencilla. Un antiadherente de alto nivel te ayudará a cocinar con menos aceite para platillos más saludables.

Cuenta con 5 niveles de temperatura, y superficie de 30 cm que hará que siempre cocines a la perfección. Con manijas frías al tacto, lo hacen seguro de usar. Dile adiós a la estufa y disfruta de tu nuevo favorito de la cocina.

Sabemos que estás emocionado de comenzar a cocinar, pero por favor tómate unos minutos para leer nuestro manual de uso, instrucciones de seguridad e información sobre la garantía.

De nuestra cocina a la tuya,
El Equipo Hukën®



LEA TODAS LAS INSTRUCCIONES CUIDADOSAMENTE

Para su seguridad y disfrute continuo de este producto, lea siempre la Guía de Usuario antes de utilizar el aparato por primera vez y/o para futuras referencias.

IMPORTANTE

**-PARA USO DOMÉSTICO Y EN
INTERIORES ÚNICAMENTE-**

INSTRUCCIONES DE SEGURIDAD

Por favor lea cuidadosamente las Instrucciones de Seguridad antes de usar su electrodoméstico ya que puede causar daños si no lo usa de manera correcta. Por favor guarde esta Guía de Usuario para futuras referencias.



PRECAUCIÓN: Al usar aparatos eléctricos, siempre se deben seguir las precauciones básicas de seguridad, incluidas las siguientes:

- Este aparato está destinado únicamente para **uso doméstico**. No es apto para uso profesional o semiprofesional, ni tampoco para uso con fines comerciales, tales como restaurantes, hoteles, cafeterías u otros entornos no residenciales. Cualquier uso indebido, tales como los señalados anteriormente, podría resultar en daños al Sartén Eléctrico Desmontable Grill+ y/o usuario y la pérdida de su garantía.

NOTA: No se recomienda el uso continuo cuando un aparato es de uso doméstico, solo se puede usar por periodos prolongados cuando se usa a baja temperatura.

- No lo utilice en exteriores.
- No coloque la unidad cerca o sobre cualquier tipo de fuente de calor, como un quemador de gas o eléctrico, una estufa u horno. No lo use cerca de una llama abierta o materiales inflamables.
- Coloque el aparato sobre una superficie plana, firme y resistente al calor.
- No coloque la unidad contra la pared o contra otros electrodomésticos. El producto emitirá calor al estar en uso. Mantenga una distancia de al menos 10 cm alrededor de la unidad, ya que puede causar incendio si la unidad está tocando materiales inflamables como cortinas, persianas, paredes, etc.
- No toque superficies calientes. Utilice las asas y superficies de agarre previstas. Se recomienda el uso de pinzas, trapos y/o guantes de cocina. Las superficies que no sean superficies de agarre previstas deberán tener suficiente tiempo para enfriarse antes de ser tocadas.
- Algunas áreas se calientan durante el uso. No toque los elementos calefactores. No coloque las manos, rostro u otras partes del cuerpo cerca del Sartén Eléctrico Desmontable Grill+ mientras esté en uso; pueden producirse quemaduras. Tenga cuidado al manipular el plato de calentamiento, cuerpo del sartén y tapa.
- Use guantes protectores y/o pinzas para quitar la comida caliente del Sartén Eléctrico Desmontable Grill+.
- No utilice utensilios metálicos ya que podría dañar la unidad, tampoco corte los alimentos con los cuchillos dentro del plato de calentamiento.

- Este aparato no está destinado para ser utilizado por personas (incluidos niños) con capacidades físicas, sensoriales o mentales reducidas o carezcan de experiencia y conocimiento. Los niños deben ser supervisados para asegurarse que no utilicen el aparato como juguete.



ADVERTENCIA: Nunca use el Sartén Eléctrico Desmontable Grill+ a altas temperaturas por periodos prolongados de tiempo, ya que esto podría dañar la unidad y/o usuario.

- Desenchufe el aparato del tomacorriente cuando no esté en uso, antes de colocar o retirar piezas, y limpiarlo.
- Deje enfriar antes de colocar o retirar piezas.
- Nunca toque el interior del electrodoméstico mientras esté en funcionamiento ya que puede causar lesiones al usuario.
- Para evitar descargas eléctricas, no sumerja el cable, el enchufe, ni el cuerpo del sartén en agua o bajo el grifo con agua corriendo, o cualquier otro líquido, ya que contiene los componentes eléctricos y elementos de calefacción.
- No opere ningún electrodoméstico con un cable o enchufe dañado o después de que el electrodoméstico haya fallado o haya sido dañado de alguna manera. Póngase en contacto con el servicio de atención al cliente de su distribuidor autorizado.
- Extreme precaución si utiliza materiales que no sean resistentes al calor, ya que puede causar quemaduras o riesgo de incendio.
- No coloque papel, cartón, plástico, poliestireno o madera, o cualquier otro material, ya que puede derretirse o incendiarse.
- El uso de accesorios no recomendados por el fabricante puede causar lesiones.



ADVERTENCIA: NUNCA use el sartén sin el plato extraíble ya que podría producir daños al usuario.

- Para prevenir que la comida toque los elementos de calefacción y dañe la unidad, no exceda la cantidad de comida en el interior.
- No deje que el cable cuelgue del borde de la mesa o mostrador ni toque superficies calientes.
- Para desconectar, apague el aparato en su totalidad y luego retire el enchufe del tomacorriente, y luego de la unidad, para evitar daños en el producto y/o usuario.
- No utilice el aparato para otro uso que no sea el indicado.
- Verifique que la fuente de alimentación de su hogar corresponda con el voltaje previsto del Sartén Eléctrico Desmontable Grill+.
- Nunca enrolle el cable firmemente alrededor del aparato durante su uso o almacenamiento; esto puede hacer que el cable se rompa.

- Este producto no es una freidora de aceite. NO debe llenarse de aceite. Si elige usar aceite, utilice una cantidad moderada, o mezcle los alimentos con aceite en un recipiente aparte y luego transfiera los alimentos al sartén.
- No se recomienda dejar alimentos crudos en el Sartén Eléctrico Desmontable Grill+ por un corto período de tiempo antes de cocinar; las carnes, aves, pescados, frutas y verduras crudas pueden descomponerse fácilmente.
- No mueva la unidad durante el uso.
- No deje desatendido el Sartén Eléctrico Desmontable Grill+ durante su uso.



ADVERTENCIA: NUNCA lave el sartén justo o poco después de usarlo ya que el choque de temperatura deformará el sartén e invalidará la garantía. Espere a que esté completamente frío.

- Guarde el Sartén Eléctrico Desmontable Grill+ en un lugar fresco y seco.
- Siempre desconecte la unidad mientras no la utilice.
- El electrodoméstico requiere 30 minutos aproximadamente de enfriamiento para moverlo o limpiarlo de manera segura.

GUARDE ESTAS INSTRUCCIONES



PRECAUCIÓN: Este aparato tiene un enchufe polarizado (una clavija es más ancha que la otra). Este enchufe está diseñado para encajar en un tomacorriente polarizado de una sola manera. Si el enchufe no encaja completamente en el tomacorriente, invierta el enchufe.

Si aún así no encaja, comuníquese con un electricista calificado. No intente modificar el enchufe de ninguna manera ni forzarlo en el tomacorriente. Esto podría resultar en lesiones o descargas eléctricas.

INSTRUCCIONES DE CABLE CORTO

Se proporciona un cable de alimentación corto para reducir el riesgo de enredos o tropiezos. También puede desmontar por completo el cable para un mejor almacenamiento.

Si se utiliza un cable de extensión más largo considere lo siguiente:

1. La clasificación eléctrica marcada del cable de extensión debe ser al menos tan alta como la clasificación eléctrica del aparato.
2. El cable debe colocarse de manera que no caiga sobre el mostrador o la mesa donde alguien pueda tirar de él o tropezar.

IMPORTANTE:

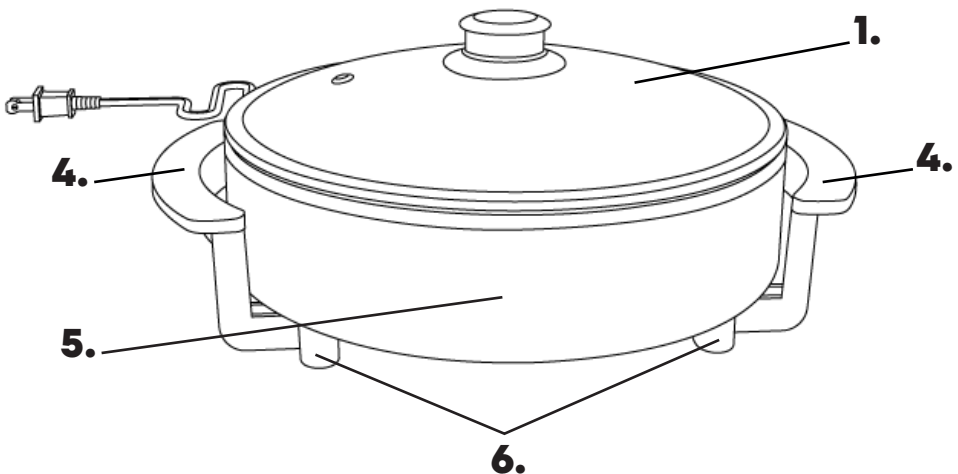
Se recomienda conectar el aparato directamente a un tomacorriente, ya que el uso de cualquier tipo de regulador de voltaje podría afectar el funcionamiento adecuado del aparato.

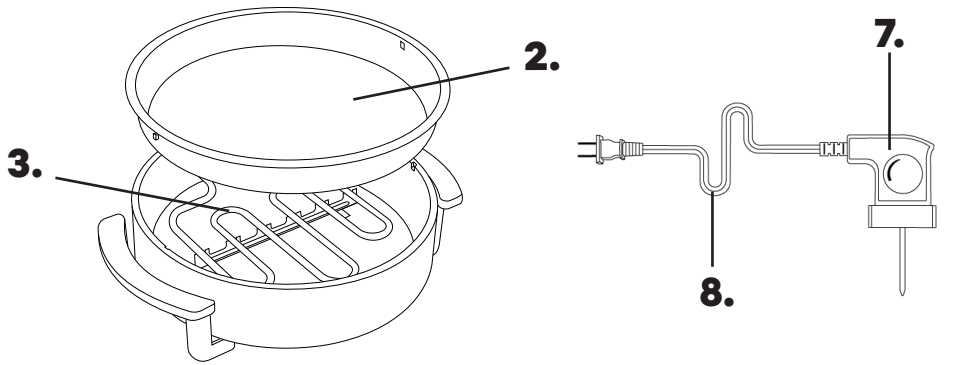
CONSEJOS PARA EL CABLE DE CONEXIÓN

- Nunca jale ni tire del cable ni del aparato.
- Para conectar el enchufe, sujételo firmemente y guíelo hacia el tomacorriente.
- Para desconectar el aparato, agarre el enchufe y retírelo del tomacorriente.
- Antes de cada uso, inspeccione el cable de alimentación para ver si tiene cortes y/o marcas de abrasión. Si se encuentra alguno, esto indica que se debe reparar el aparato y reemplazar el cable de alimentación. Comuníquese con el soporte de Hukên® para obtener ayuda.
- Nunca enrolle el cable con fuerza alrededor del electrodoméstico, ya que esto podría ejercer una tensión indebida en el cable y hacer que se deshilache y se rompa.

NO OPERE EL APARATO SI EL CABLE DE ALIMENTACIÓN MUESTRA ALGÚN DAÑO O SI EL APARATO FUNCIONA INTERMITENTEMENTE O DEJA DE FUNCIONAR POR COMPLETO.

CARACTERÍSTICAS



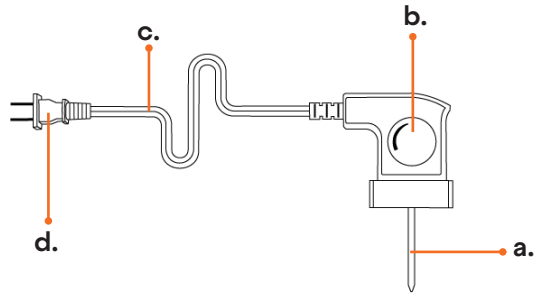


- 1. Tapa
- 2. Plato extraíble
- 3. Parrilla de calentamiento
- 4. Manijas
- 5. Cuerpo
- 6. Patas antideslizantes
- 7. Módulo de control de temperatura
- 8. Cable

MÓDULO DE CONTROL DE TEMPERATURA

- a. Medidor
- b. Perilla de control de temperatura
- c. Cable
- d. Enchufe

Cuenta con un rango de temperatura que le permitirá cocinar diversos platillos, a continuación se muestra una tabla de rangos y sugerencias.



Nivel	Rango* (°C)	Comida
1 a 2	60° a 160°	Calentar y recalentar alimentos, huevo, vegetales hervidos.
3 a 4	130° a 190°	Pasta, pescado, pollo, puerco.
5	190° a 240°	Res, cortes gruesos, vegetales salteados.

*Estos rangos son en un periodo de 1 a 3 minutos.

IMPORTANTE:

Aunque estas recomendaciones son para facilitar la cocción de los alimentos, tome en cuenta que los resultados finales están sujetos a tamaño, cantidad, tipo y origen de los alimentos que utilice. Le sugerimos revisar los alimentos minutos antes de finalizar el ciclo de cocción para determinar si requieren mayor o menor tiempo.



ADVERTENCIA: El cuerpo de la unidad se calentará durante su uso, se recomienda dejar espacio alrededor del Sartén Eléctrico Desmontable Grill+, y el uso de guantes y/o trapos para evitar daños al usuario.

INSTRUCCIONES DE USO

ANTES DEL PRIMER USO

Para obtener los mejores resultados, siga estos pasos antes de usar su Sartén Eléctrico Desmontable Grill+ por primera vez:

- Retire todos los materiales de empaque, como bolsas de plástico e inserciones de espuma.
- Lea y retire todas las calcomanías de la unidad, excepto la etiqueta de clasificación en la parte inferior, que debe permanecer en la unidad.
- Asegúrese de tener todas las piezas y accesorios incluidos en el empaque antes de desecharlo.
- Limpie el interior y el exterior del aparato con un paño húmedo.
- Esta unidad cuenta con un plato de calentamiento desmontable para facilitar su limpieza. Una vez desmontado, limpie el plato por todos lados con un paño húmedo y agua jabonosa. Asegúrese de secar en su totalidad antes de volver a colocar el plato en la unidad.

NOTA: NUNCA sumerja el cuerpo, ni el cable en agua o lavavajillas.

- Lave los accesorios con agua tibia, jabón y una esponja no abrasiva. Seque bien antes de usar.
- Coloque el electrodoméstico en una superficie horizontal, plana, estable y resistente al calor.
- Mantenga el electrodoméstico con buena circulación de aire y alejado de superficies calientes y cualquier material combustible.
- Coloque el plato extraíble alineando las hendiduras en el cuerpo de la unidad.
- Introduzca el módulo de control de temperatura en la parte posterior del Sartén Eléctrico Desmontable Grill+, con la perilla viendo hacia arriba, y posicionada en "0".

- Conecte la unidad al tomacorriente. Antes de cocinar cualquier alimento, precaliente la unidad por unos minutos al nivel 3, permitiendo que la capa protectora de aceite de fabricación se disuelva.
- Espere a que esté ligeramente tibio y limpie la unidad con un paño humedecido en agua jabonosa, limpie y listo.



ADVERTENCIA: NUNCA lave el sartén justo o poco después de usarlo ya que el choque de temperatura deformará el sartén e invalidará la garantía. Espere a que esté completamente frío.

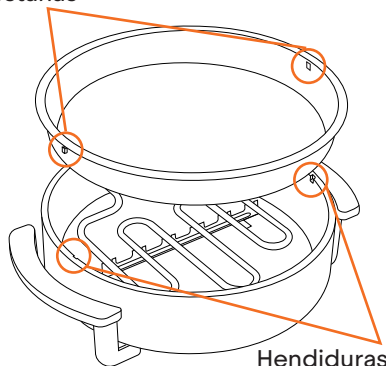
USO

IMPORTANTE:

Durante el primer uso, puede notar algo de humo y/o un ligero olor. Esto es normal y debería disiparse rápidamente. No debería suceder después de que el aparato se haya utilizado unas cuantas veces

1. Coloque el cuerpo del Sartén Eléctrico Desmontable Grill+ en una superficie horizontal, plana, estable y resistente al calor. Coloque el plato extraíble alineando las hendiduras en el cuerpo de la unidad.

Pestañas



Hendiduras

IMPORTANTE:

El plato extraíble cuenta con dos pequeñas pestañas a los costados, mientras que el cuerpo del Sartén cuenta con dos hendiduras pequeñas. Para evitar que el plato se mueva durante su uso es importante colocar las pestañas fijamente en las hendiduras de la base.

2. Introduzca el módulo de control de temperatura en la parte posterior del Sartén Eléctrico Desmontable Grill+, con la perilla viendo hacia arriba, y posicionada en "0".
3. Conecte la unidad al tomacorriente. Ajuste al nivel deseado de cocinar, la flecha indicadora se encenderá. Espere poco menos de cinco minutos a que la unidad alcance la temperatura correcta para cocinar, sabrá que está lista cuando la flecha se apague.
4. Con cuidado coloque su alimento dentro del plato de calentamiento, se recomienda el uso de pinzas, guantes o accesorios de cocina para evitar quemaduras.
5. Coloque la tapa si es necesario.

NOTA: A pesar de que el recubrimiento antiadherente es de alto nivel, recomendamos que use un poco de aceite o mantequilla de su preferencia. Repita esto entre cada lote de alimentos a preparar.

IMPORTANTE:

Recomendamos NO utilizar aerosoles antiadherentes, ya que pueden gastar el recubrimiento antiadherente.

6. Cocine como su receta lo indique, o hasta que los alimentos estén bien cocidos (o con el acabado de tu preferencia). Los tiempos de cocción varían dependiendo de sus gustos personales.
7. Cuando esté listo, levante la tapa (si es que la colocó). Retire la comida con ayuda de utensilios de silicón o madera. Nunca utilice pinzas metálicas o cuchillos, ya que puede dañar el recubrimiento antiadherente.
8. Una vez listo, desconecte el Sartén Eléctrico Desmontable Grill+ y espere a que se enfríe por completo, antes de limpiar o retirar piezas.

LIMPIEZA Y MANTENIMIENTO



ADVERTENCIA: NUNCA lave el sartén justo o poco después de usarlo ya que el choque de temperatura deformará el sartén e invalidará la garantía. Espere a que esté completamente frío.

- Siempre desconecte la unidad y deje que se enfríe antes de limpiarla.

NOTA: NUNCA sumerja la unidad en agua o lavavajillas.

- El plato de calentamiento cuenta con un recubrimiento antiadherente, aun así requiere limpieza. Simplemente retire el plato, y lave con agua y jabón para traste, sin usar materiales abrasivos. Puede usar desengrasante líquido para remover cualquier suciedad pegada.
- Limpie el plato y la tapa con papel para retirar cualquier residuo de comida o migajas. Puede exprimir un poco de agua tibia mezclada con jabón sobre las mismas y luego limpiarlas con una esponja no abrasiva. También puede utilizar papel de cocina húmedo alrededor del cuerpo del el Sartén Eléctrico Desmontable Grill+ para limpiar. No utilice ningún material abrasivo.

IMPORTANTE:

Nunca sumerja el cuerpo o cable en agua o cualquier otro líquido.

- Sólo el plato de calentamiento y tapa son aptos para lavavajillas.
- Con el tiempo, es normal que los elementos de calefacción se tornen negras de manera irreversible, esto es normal y no debe afectar el funcionamiento de la unidad.

ALMACENAMIENTO

- Desconecte la unidad y deje que se enfríe.
- Asegúrese que todas las partes estén limpias y secas.
- Nunca enrolle el cable con fuerza alrededor del electrodoméstico, ya que esto podría ejercer una tensión indebida en el cable y hacer que se deshilache y se rompa.

AMBIENTE

No deseche el electrodoméstico con la basura habitual del hogar cuando ya no funcione, en este caso diríjase a un centro de reciclaje. Al hacer esto ayuda a preservar el medio ambiente.

PÓLIZA DE GARANTÍA

Esta garantía limitada es aplicable solamente a productos de la marca Hukën® comercializados por Bandana Products S. De R.L. De C.V. y por sus distribuidores nacionales autorizados. No aplica para productos de importación que no hayan sido distribuidos por Bandana Products S. De R.L. De C.V.

Bandana Products S. De R.L. De C.V. garantiza el funcionamiento de sus equipos, además de la mano de obra empleada en la reparación de los mismos, por un periodo de **1 año**, contra cualquier defecto de fabricación a partir de la fecha de compra del producto, bajo las siguientes:

CONDICIONES

El servicio de garantía solo podrá ser efectuado por nuestro Centro de Servicio Autorizado, siempre y cuando los productos hayan sido comercializados por Bandana Products S. De R.L. De C.V., así como sus distribuidores autorizados dentro de la República Mexicana.

La dirección del Centro de Servicio Autorizado es: Calle 3 No.3 – A Col. Alce Blanco, Naucalpan Estado de México, C.P. 53370 o llamando al siguiente teléfono: 55 6234 6030.

Para hacer efectiva la presente garantía se deberá presentar el producto y esta póliza debidamente llenada y sellada con fecha de entrega por el establecimiento donde se realizó la compra, en nuestro Centro de Servicio Autorizado en donde también se podrán adquirir las partes, componentes y/o accesorios de este producto.

Para iniciar el proceso de garantía se deberá presentar una identificación oficial acompañada del comprobante de compra, siendo válido cualquiera de los siguientes:

- Ticket de compra del establecimiento donde fue adquirido (El ticket debe ser legible)
- Factura
- Confirmación del pedido si la compra se realizó en alguna plataforma digital

Durante la vigencia de esta garantía, Bandana Products S. De R.L. De C.V. se compromete a reparar o en su defecto cambiar el producto por otro igual o de características similares, cuando el producto presente falla imputable a la fabricación del mismo, así como las piezas y componentes que se llegarán a requerir sin ningún cargo para el consumidor, y cubrir los gastos necesarios erogados que se deriven de la transportación del producto una vez que este ha sido entregado al Centro de Servicio Autorizado.

Las refacciones y partes utilizadas para la reparación del aparato no tendrán ningún costo para el cliente, siempre y cuando el período de garantía estipulado en la presente póliza no se haya terminado.

El tiempo de reparación del producto en ningún caso será mayor de 30 días hábiles contados a partir de la fecha de recepción en nuestro Centros de Servicio Autorizado.

Esta garantía no incluye la instalación y el mantenimiento del equipo.

Esta garantía no cubre daños o reparaciones necesarias como consecuencia de fallas en la instalación del equipo.

ESTA GARANTÍA NO SERÁ VÁLIDA EN LOS SIGUIENTES CASOS

- Cuando el producto se hubiese utilizado en condiciones distintas a las normales.
- Cuando el producto no hubiese sido operado de acuerdo con el instructivo de uso que se le acompaña.
- Cuando el equipo ha sido alterado, reparado o instalado por personal no autorizado por Bandana Products S. De R.L. De C.V.

Todos los campos de datos son necesarios para que podamos procesar su solicitud:

Producto: _____

Modelo: _____ Distribuidor: _____

Nombre: _____

Dirección: _____

Teléfono: _____ Fecha de Compra: _____

E-mail: _____

Notas: _____

*Recomendamos que guarde su ticket de compra junto con este manual.

**DEVUELVA SU TARJETA DE
GARANTÍA COMPLETA A:**
BANDANA PRODUCTS S. DE
R.L. DE C.V.

DIRECCIÓN:
CALLE 3 NO.3 – A COL. ALCE
BLANCO, NAUCALPAN ESTADO
DE MÉXICO, C.P. 53370

5562346030

**1 AÑO DE GARANTÍA
LIMITADA**

**soporte1@bandanaproducts.com
calidad@bandanaproducts.com**

DISEÑO INNOVADOR Y ÚNICO CON PLATO DE CALENTAMIENTO DESMONTAMBLE

30 cm

Gran capacidad para cocinar tus platillos favoritos.



Cable desmontable con regulador de temperatura con 5 niveles.



Plato de calentamiento completamente desmontable que facilita su limpieza.



Incluye tapa de vidrio anti-salpicaduras y resistente a altas temperaturas.



Superficie antiadherente de alto nivel.



Asas de agarre frío al tacto.





Escanea el código QR para conocer nuestras exclusivas recetas como:

- Ultimate omelette
- Pasta de camarones
- Galleta de sartén

Accede a nuestro recetario digital completo y síguenos a través de:



Adéntrate en el mundo de MasterChef® con nuestra variedad de productos en [masterchef.mx](https://www.masterchef.mx)

Para cualquier duda o aclaración del producto, contáctanos al teléfono 55 6234 6030 o por correo a soporte1@bandanaproducts.com



Producto: Sartén eléctrico
Modelo: MK-EG-D30
Marca: hukèn
120V ~ / 60Hz / 1350W
HECHO EN CHINA