



# Freidora de Aceite Flash-Fry

MK-DF-1SS

## Guía de Usuario

---

- Introducción
- Instrucciones de Seguridad
- Características
- Instrucciones de Uso
- Recomendaciones de Preparación de Alimentos
- Limpieza y Mantenimiento
- Garantía

Especificaciones Eléctricas:  
120V~/ 60Hz / 800W



# ¡BIENVENIDO(A)!

Estamos felices de estar contigo en la cocina. Acompaña cualquier momento con tus snacks preferidos con la Freidora de Aceite Flash-Fry de MasterChef® by Hukën®. Podrás freír más rápido gracias a su tecnología innovadora que calienta el aceite en poco tiempo. Con control desmontable que permite ajustar la temperatura. Segura de usar, con tapa anti-salpicaduras y ventanilla de supervisión.

Sabemos que estás emocionado por comenzar a cocinar, pero por favor tómate unos minutos para leer nuestro manual de uso, instrucciones de seguridad e información sobre la garantía.

De nuestra cocina a la tuya,  
El Equipo de Hukën®



## **LEA CUIDADOSAMENTE TODAS LAS INSTRUCCIONES ANTES DE USAR EL PRODUCTO**

Para su seguridad y disfrute continuo de este producto, lea siempre la Guía de Usuario antes de utilizar el aparato por primera vez y/o para futuras referencias.

## **IMPORTANTE**

**-PARA USO DOMÉSTICO Y EN INTERIORES ÚNICAMENTE-**

# INSTRUCCIONES DE SEGURIDAD

Por favor lea cuidadosamente la Guía de Usuario antes de usar su producto ya que puede causar daños si no lo utiliza de manera correcta. Guarde este manual para futuras referencias.



**PRECAUCIÓN:** Al usar aparatos eléctricos, siempre se deben seguir las precauciones básicas de seguridad, incluidas las siguientes:

- Este aparato está destinado únicamente para **uso doméstico**. No es apto para uso profesional o semiprofesional, ni tampoco para uso con fines comerciales, tales como restaurantes, hoteles, cafeterías u otros entornos no residenciales. Cualquier uso indebido, tales como los señalados anteriormente, podría resultar en daños a la unidad y/o usuario, y la pérdida de su garantía.
- No lo utilice en exteriores.
- No coloque la unidad cerca o sobre cualquier tipo de fuente de calor, como un quemador de gas o eléctrico, una estufa u horno. No lo use cerca de una llama abierta o materiales inflamables.
- Coloque el aparato sobre una superficie plana, firme y resistente al calor.
- No coloque la unidad contra la pared o contra otros electrodomésticos. El producto emitirá calor al estar en uso. Mantenga una distancia de al menos 10 cm en las partes posterior, laterales y sobre la unidad.
- No toque superficies calientes. Utilice el asa de agarre prevista. Las superficies que no sean de agarre previsto deberán tener suficiente tiempo para enfriarse antes de ser tocadas.
- Algunas áreas se calientan durante el uso y el Módulo de Control Desmontable puede calentarse. No toque los elementos calefactores. No coloque las manos, rostro u otras partes del cuerpo cerca la Freidora destapada cuando esté en uso, pueden producirse quemaduras. Tenga cuidado al manipular la canastilla de la Freidora y todas las piezas extraíbles.
- Pueden producirse quemaduras si abre la tapa durante el ciclo de calentamiento.
- No utilice utensilios metálicos ya que podría dañar la unidad. El uso de accesorios no recomendados por el fabricante puede causar lesiones.
- Use guantes protectores y/o pinzas para quitar la comida caliente de la Freidora.
- Este aparato no está destinado para ser utilizado por personas (incluidos niños) con capacidades físicas, sensoriales o mentales reducidas o carezcan de experiencia y conocimiento. Los niños deben ser supervisados para asegurarse que no utilicen el aparato como juguete.
- Desenchufe el aparato del tomacorriente cuando no esté en uso y antes de limpiarlo.



**PRECAUCIÓN:** Nunca toque el interior del electrodoméstico mientras esté en funcionamiento ya que causará lesiones al usuario.

- Para protegerse contra descargas eléctricas, no sumerja el cable, el enchufe, el Módulo de Control Desmontable ni el cuerpo de la Freidora en agua o cualquier otro líquido.
- No opere ningún electrodoméstico con un cable o enchufe dañado o después de que el electrodoméstico haya fallado o haya sido dañado de alguna manera. Póngase en contacto con el servicio de atención al cliente de su distribuidor autorizado.
- No coloque papel, cartón, plástico, polietileno o madera, o cualquier otro material, ya que puede derretirse o incendiarse.
- No deje que el cable cuelgue del borde de la mesa o mostrador ni toque superficies calientes.
- Para desconectar, gire la perilla de control de temperatura a 0 °C, apague el aparato en su totalidad y luego retire el enchufe del tomacorriente, y del Módulo de Control Desmontable. Asegúrese de que no haya alimento dentro y luego retire el enchufe del tomacorriente para evitar daños en el producto y/o usuario.
- No utilice el aparato para otro uso que no sea el indicado.
- Verifique que la fuente de alimentación de su hogar corresponda con el voltaje previsto de la Freidora.
- Nunca enrolle el cable firmemente alrededor del aparato durante su uso o almacenamiento; esto puede hacer que el cable se rompa.
- No use la Freidora con manos mojadas o húmedas. Si la Freidora se moja o humedece, inmediatamente desconecte el enchufe del tomacorriente.
- NO TOQUE el contenido de la Freidora.
- Nunca mueva la Freidora mientras esté en uso. El aceite se calienta mucho. Espere a que la unidad y el aceite se hayan enfriado antes de moverla.
- No deje desatendida la Freidora durante su uso.
- Guarde la Freidora en un lugar fresco y seco.
- Siempre desconecte la unidad mientras no la utilice.
- El electrodoméstico requiere al menos 45 minutos aproximadamente de enfriamiento para moverlo o limpiarlo de manera segura.

**GUARDE ESTAS INSTRUCCIONES**



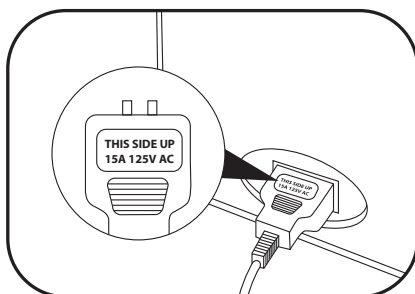
**PRECAUCIÓN:** Este aparato tiene un enchufe polarizado (una clavija es más ancha que la otra). Este enchufe está diseñado para encajar en un tomacorriente polarizado de una sola manera. Si el enchufe no encaja completamente en el tomacorriente, invierta el enchufe. Si aún así no encaja, comuníquese con un electricista calificado. No intente modificar el enchufe de ninguna manera ni forzarlo en el tomacorriente. Esto podría resultar en lesiones o descargas eléctricas.

## INSTRUCCIONES DE CABLE:

Se proporciona un cable de alimentación magnético como requerimiento de seguridad. Está diseñado para desconectar de manera rápida para reducir el riesgo de incendio, al igual que si la unidad se llegara a caer, no siga pasando corriente.

De igual manera, el cable es corto para reducir el riesgo de enredos o tropiezos.

1. Conecte el cable al Módulo de Control desmontable. Para insertar el cable, sujételo firmemente y guíelo hacia la abertura en la parte posterior del módulo. Asegúrese de que la leyenda “THIS SIDE UP” (Este Lado Hacia Arriba) esté viendo hacia arriba cuando conecte el cable, y que embone de manera correcta y firme.



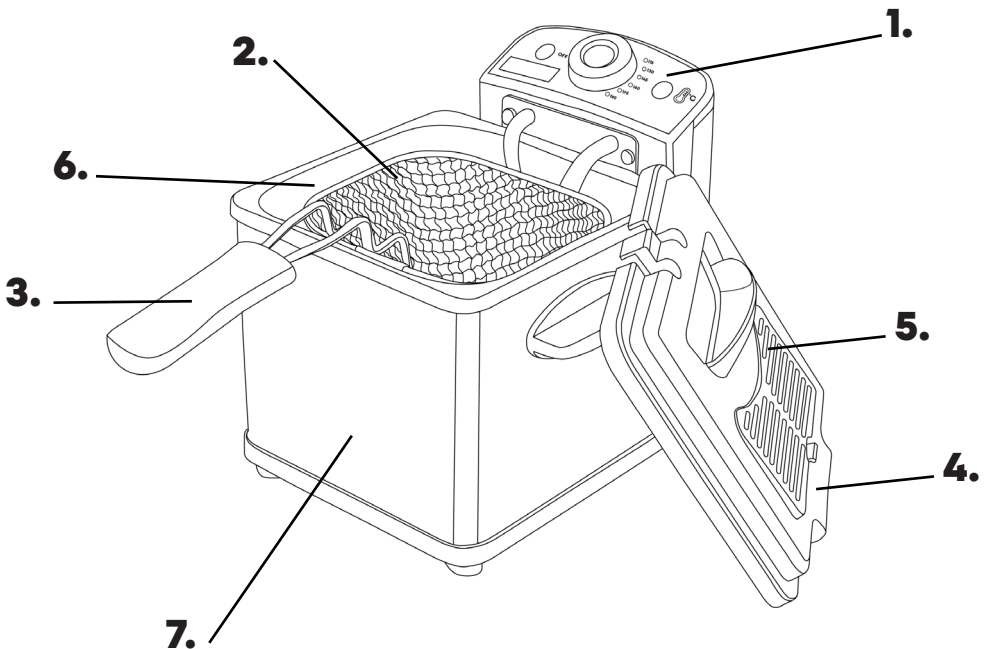
2. Conecte el cable al tomacorriente. Sujete firmemente el enchufe y guíelo hacia la fuente de alimentación eléctrica.
3. Para desconectar la unidad, agarre el enchufe y retírelo del tomacorriente.
4. Sujete firmemente el cable y desconecte de igual manera del Módulo de Control Desmontable.

## CONSEJOS PARA EL CABLE DE CONEXIÓN

- Nunca jale ni tire del cable ni del aparato.
- Antes de cada uso, inspeccione el cable de alimentación para ver si tiene cortes y/o marcas de abrasión. Si se encuentra alguno, esto indica que se debe reparar el aparato y reemplazar el cable de alimentación. Comuníquese con el soporte de Hukën® para obtener ayuda.
- Nunca enrolle el cable con fuerza alrededor del electrodoméstico, ya que esto podría ejercer una tensión indebida en el cable y hacer que se deshilache y se rompa.

**NO OPERE EL APARATO SI EL CABLE DE ALIMENTACIÓN MUESTRA ALGÚN DAÑO O SI EL APARATO FUNCIONA INTERMITENTEMENTE O DEJA DE FUNCIONAR POR COMPLETO.**

## CARACTERÍSTICAS



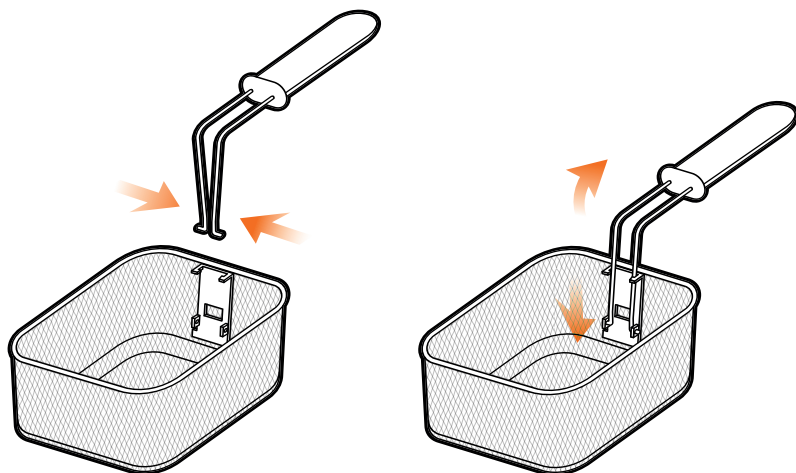
1. Módulo de control desmontable
2. Canastilla
3. Manija
4. Tapa
5. Filtro
6. Tanque de aceite
7. Cubierta de acero inoxidable

## CÓMO ENSAMBLAR LA MANIJA DE LAS CANASTILLAS PARA FREÍR

Por seguridad, asegúrese de que el asa de la canastilla esté bien sujeta.

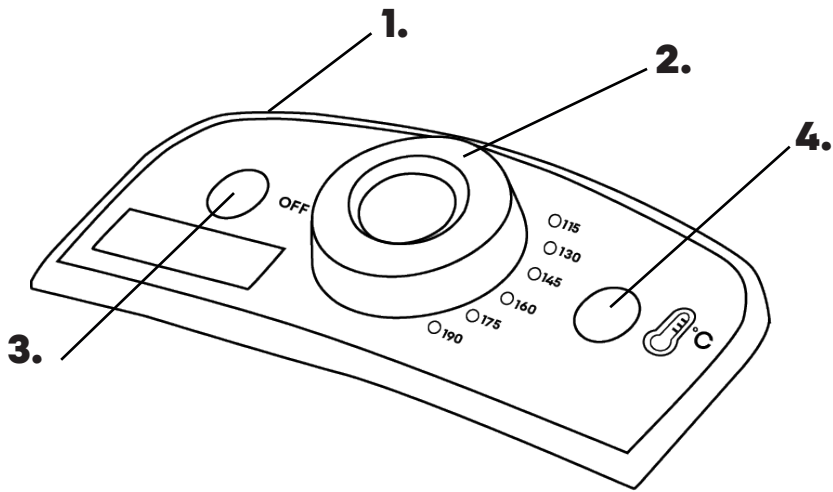
**NOTA:** El asa de la canastilla puede permanecer en su lugar para la limpieza y el almacenamiento o se puede quitar después de cada uso para almacenar de forma más compacta.

1. Fije la manija a la canastilla presionando las lengüetas y colocándolas en los orificios de la misma hasta que encaje en su lugar.
2. Compruebe que la manija esté bien colocada tirando de ella. Ambas puntas deben estar en los orificios redondos, y ambos lados del mango deben estar asegurados por las pestañas en el soporte.



## PANEL DE CONTROL

1. Botón de reinicio
2. Perilla de temperatura
3. Indicador de encendido
4. Indicador de temperatura



**NOTA:** La Freidora está protegida con un dispositivo de seguridad térmica que apaga la unidad de forma automática si se sobrecalienta.

Este dispositivo es un botón pequeño situado en la parte posterior del Módulo de Control Desmontable. Puede ser reactivado\* presionando de nuevo con un objeto puntiagudo (ej. una pluma).

\*¡Desconectar del tomacorriente antes de reactivarlo!

## INSTRUCCIONES DE USO

### ANTES DEL PRIMER USO

Para obtener los mejores resultados, siga estos pasos antes de usar su Freidora por primera vez:

1. Retire todos los materiales de empaque, como bolsas de plástico e inserciones de espuma.
2. Lea y retire todas las calcomanías de la unidad, excepto la etiqueta de clasificación en la parte inferior, que debe permanecer en la unidad.
3. Asegúrese de tener todas las piezas incluidas en el empaque antes de desecharlo.
4. Retire el Módulo de Control Desmontable de la base y límpiense, junto con los elementos de calefacción, utilizando un paño húmedo.



5. Limpie el interior y el exterior del aparato con un paño húmedo.
6. Coloque la Freidora sobre una superficie horizontal, plana, estable y resistente al calor. Mantenga el electrodoméstico con buena circulación de aire y alejado de superficies calientes y cualquier material combustible.
7. Lave la canastilla, el tanque de aceite y la base con agua tibia, jabón y una esponja no abrasiva. Seque muy bien antes de usar.

### IMPORTANTE:

No sumerja el cable, ni el Módulo de Control Desmontable de la Freidora en ningún tipo de líquido.



**ADVERTENCIA:** No utilice la Freidora si no tiene suficiente aceite en el tanque de aceite.

## USO



**ADVERTENCIA:** ESTA FREIDORA FUNCIONA ÚNICAMENTE CON ACEITE O GRASA LÍQUIDA Y NO CON GRASA SÓLIDA. SI LA GRASA SÓLIDA SE UTILIZA, EL AGUA PUEDE QUEDAR EN EL INTERIOR HACIENDO QUE LA GRASA CALIENTE SALTE CON FUERZA.

Nunca encienda la Freidora sin aceite o grasa líquida, ya que puede dañar el equipo. Tampoco vierta ningún otro líquido como agua u otro tipo de sustancias en el interior.

Coloque la Freidora sobre una superficie horizontal, plana, estable y resistente al calor. Ya que la Freidora se calienta mientras está en uso, asegúrese que no esté cerca de otros objetos.

1. Asegúrese que la Freidora esté DESCONECTADA.
2. Coloque el Módulo de Control Desmontable en el tanque de aceite. Asegúrese que el Módulo de Control Desmontable esté firmemente colocado.

**NOTA:** Aún no introduzca la canastilla en la base de la Freidora.

3. Llene de aceite el tanque aproximadamente entre las marcas mínima “MIN” y la máxima “MAX” que se encuentran señaladas en el interior del tanque. No sobrepase la línea máxima “MAX” o menos de la marca mínima “MIN”.

**NOTA:** Utilice únicamente aceite de buena calidad, tales como aceite de cacahuete, aceite puro de maíz, aceite de girasol, aceite de canola, o aceite de oliva. (Se recomienda no mezclar aceites).

4. Asegúrese que la perilla de control de temperatura esté en apagado “OFF” o 0 °C.
5. CONECTE el extremo del cable magnético en el Módulo de Control Desmontable

ubicado en la parte posterior. Y luego, enchufe al tomacorriente y cubra la Freidora con la Tapa.

6. Para precalentar la Freidora, ajuste la perilla de control temperatura en el Módulo de Control Desmontable, a la que vaya a cocinar.
7. Se encenderá la luz roja indicando que está encendida.
8. Al alcanzar la temperatura programada, la luz verde se encenderá.

**NOTA:** Le sugerimos precalentar la Freidora de 10-15 minutos antes de freír los alimentos.

9. Mientras el aceite esté precalentando, prepare los alimentos a freír. Enganche el agarre a la canastilla para freír y coloque los alimentos dentro. Asegúrese de que la canastilla esté lo más seca posible, y coloque dentro de la base, cerciorándose que el gancho de la misma esté descansando sobre el borde de la base.
10. Cuando el aceite alcance la temperatura establecida, la luz VERDE se apagará.

**NOTA:** La luz roja se mantendrá encendida durante el uso de la Freidora.



**PRECAUCIÓN:** Mantenga alejado rostro, manos o cualquier otra parte del cuerpo expuesta de la base con el aceite ya hirviendo.

11. Sumerja la canasta y cubra con la tapa.

**NOTA:** No añada agua o hielo, ya que podría causar que el ACEITE CALIENTE SALTE. Al freír comida congelada, elimine cualquier partícula de hielo y descongele bien los alimentos.



**ADVERTENCIA:** NO TOQUE LA PERILLA DE CONTROL DE TEMPERATURA MIENTRAS SE ESTÉN FRIENDO LOS ALIMENTOS. VAPOR CALIENTE PUEDE SALIR Y CAUSAR HERIDAS.

12. Asegúrese que sus alimentos estén listos (puede apoyarse con la ventana de supervisión en la tapa), gire la perilla a 0 °C, quite cuidadosamente la tapa y levante la canastilla del aceite caliente, con el uso de los agarres de la misma, drene el exceso de aceite dentro de la base.



**ADVERTENCIA:** No toque la canastilla mientras aún esté caliente. Siempre use los agarres.

13. Una vez que el exceso de aceite se haya drenado, retire la canastilla y coloque la comida en una bandeja con una toalla de papel de cocina para absorber cualquier exceso de aceite.

**NOTA:** Se recomienda el uso de pinzas para retirar los alimentos de las canastillas.

Si quiere freír más de un lote de alimentos, asegúrese de que el aceite vuelva a alcanzar la temperatura siguiendo las instrucciones anteriores. Compruebe el nivel de aceite cada vez antes de freír, guiándose por las marcas MIN y MAX, y agregue poco del mismo tipo de aceite si es necesario.

14. No mueva la Freidora, espere al menos 45 minutos a que la unidad y el aceite se enfríen, o hasta que esté del todo fría.

## CONSEJOS DE USO

- Siempre coloque la Freidora sobre una superficie horizontal, plana, estable y resistente al calor, y lejos de todo tipo de materiales inflamables durante su uso.
- Siempre resguarde la seguridad de los niños si estos se encuentran cerca de la Freidora.
- Asegúrese de no dañar los elementos de calefacción. (No los doble o astille)
- No abarrote la canastilla ni el tanque de aceite.
- No coloque ninguno de los siguientes materiales en la unidad: papel, cartón, plástico y/o materiales similares que no sean alimento.

## RECOMENDACIONES PARA PREPARACIÓN DE ALIMENTOS

La tabla que se muestra a continuación le ayudará a configurar el tiempo y temperatura de acuerdo a los distintos alimentos que desee preparar.

**NOTA:** Tenga en cuenta que la siguiente tabla son sólo recomendaciones. Ya que los alimentos pueden variar de origen, tamaño, forma y marca, no podemos garantizar el mejor ajuste para sus alimentos.

Alimento	Temperatura	Gramos	Tiempo Estimado
Camarón	145 °C	225	3-5 minutos
Cebolla	145 °C	140	3-4 minutos

Alimento	Temperatura	Gramos	Tiempo Estimado
Champiñones	145 °C	300	6-8 minutos
Filete de pescado	145 °C	225	5-6 minutos
Filete de pescado rebosado	145 °C	400	6-8 minutos
Bolitas de pescado	145 °C	400	6-8 minutos
Carne rebanada	175 °C	400	7-10 minutos
Corte de carne	175 °C	400	7-10 minutos
Tiras de pollo	175 °C	510	7-10 minutos
Papas fritas (1ra vez)	190 °C	510	6-10 minutos
Papas fritas (2da vez)	190 °C	225	3-5 minutos

Freír las papas dos veces ayuda a un acabado más delgado y crujiente.

### UNA VEZ QUE LA COMIDA ESTÉ FRITA

Asegúrese de ajustar la perilla a 0 y desconecte la Freidora.



**ADVERTENCIA:** Al retirar la tapa, puede liberar algunos vapores. Extreme precaución de no colocar el rostro o cualquier otra parte del cuerpo cerca, ya que puede producir quemaduras.

### CONSEJOS

- Para evitar que los alimentos se peguen, no fría varias piezas en la canastilla cuando cocine alimentos batidos o rosquillas
- Cuando fría diferentes tipos de alimento, siempre fría primero los alimentos que requieran menor temperatura.
- No mezcle diferentes tipos de aceite para freír.

- Freír alimentos precocidos puede que requieran menos tiempo que los alimentos completamente crudos.
- Cambie el aceite después de 10-15 veces de uso; o bien si el aceite se vuelve café y espeso.

## LIMPIEZA Y MANTENIMIENTO



**ADVERTENCIA:** Antes de limpiar la Freidora, asegúrese que esté desconectada del tomacorriente, y que la Freidora y el aceite estén completamente fríos. El aceite mantiene su temperatura por gran tiempo aún después de usarlo. No intente cargar o mover la Freidora mientras aún siga caliente el aceite.

1. Retire la tapa y las canastillas, lávelas con agua tibia, jabón y una esponja no abrasiva.
2. Espere al menos una hora y treinta minutos a que la Freidora esté completamente fría para levantar el Módulo de Control Desmontable.
3. Retire el tanque de aceite. Se recomienda filtrar el aceite después de cada uso si desea reusar el aceite.
4. Después de retirar el tanque de aceite, la Freidora puede desmontarse para una limpieza más sencilla:
  - El tanque de aceite y base pueden sumergirse en agua y limpiarse con jabón y una esponja no abrasiva. Puede usar desengrasante líquido para remover cualquier suciedad pegada.



**ADVERTENCIA:** No sumerja el Módulo de Control Desmontable, los Elementos de Calefacción, ni el cable en agua para limpiar.

- El Módulo de Control Desmontable y los Elementos de Calefacción deben ser limpiados con toallas de papel absorbentes. Después use un paño húmedo y jabón no abrasivo para limpiarlos.

**NOTA:** Los elementos de calefacción pueden tornarse color negro después del uso, esto es completamente normal y es posible que aun después de limpiar con un paño húmedo permanezca igual.

5. Seque bien todas las piezas.

**NOTA:** No utilice cepillos abrasivos o limpiadores químicos para limpiar la Freidora. No limpie con fibras de metal. Pueden romperse y caer en zonas eléctricas, causando un riesgo de descarga eléctrica.

6. Limpie el exterior de la Freidora con un paño húmedo. No utilice ningún material abrasivo.

## CÓMO CAMBIAR LOS FILTROS:

Los filtros de carbón deben cambiarse cada 6 meses. El filtro de aceite debe cambiarse cada 12 meses.

Estos filtros se encuentran en la tapa.

**NOTA:** Los tiempos pueden variar dependiendo de la frecuencia de uso.

1. Desenganche y remueva el filtro protector de la Tapa.
2. Retire ambos filtros, el filtro de aceite (blanco) y filtro de carbón (negro).
3. Deseche los filtros anteriores y cámbielos por nuevos. Asegúrese que el filtro blanco esté sobre la superficie de metal BAJO el filtro de carbón (filtro negro).

## ALMACENAMIENTO

- Desconecte la unidad y deje que se enfríe.
- Asegúrese que todas las partes estén limpias y secas.
- Nunca enrolle el cable con fuerza alrededor del electrodoméstico, ya que esto podría ejercer una tensión indebida en el cable y hacer que se deshilache y se rompa.

## AMBIENTE

No deseche el electrodoméstico con la basura habitual del hogar cuando ya no funcione, en este caso diríjase a un centro de reciclaje. Al hacer esto ayuda a preservar el medio ambiente.

Esta garantía limitada es aplicable solamente a productos de la marca Hukën® comercializados por Bandana Products S. De R.L. De C.V. y por sus distribuidores nacionales autorizados. No aplica para productos de importación que no hayan sido distribuidos por Bandana Products S. De R.L. De C.V.

Bandana Products S. De R.L. De C.V. garantiza el funcionamiento de sus equipos, además de la mano de obra empleada en la reparación de los mismos, por un periodo de **1 año**, contra cualquier defecto de fabricación a partir de la fecha de compra del producto, bajo las siguientes:

## CONDICIONES

El servicio de garantía solo podrá ser efectuado por nuestro Centro de Servicio Autorizado, siempre y cuando los productos hayan sido comercializados por Bandana Products S. De R.L. De C.V., así como sus distribuidores autorizados dentro de la República Mexicana.

La dirección del Centro de Servicio Autorizado es: Calle 3 No.3 – A Col. Alce Blanco, Naucalpan Estado de México, C.P. 53370 o llamando al siguiente teléfono: 55 6234 6030 ext. 105.

Para hacer efectiva la presente garantía se deberá presentar el producto y esta póliza debidamente llenada y sellada con fecha de entrega por el establecimiento donde se realizó la compra, en nuestro Centro de Servicio Autorizado en donde también se podrán adquirir las partes, componentes y/o accesorios de este producto.

Para iniciar el proceso de garantía se deberá presentar una identificación oficial acompañada del comprobante de compra, siendo válido cualquiera de los siguientes:

- Ticket de compra del establecimiento donde fue adquirido (El ticket debe ser legible)
- Factura
- Confirmación del pedido si la compra se realizó en alguna plataforma digital

Durante la vigencia de esta garantía, Bandana Products S. De R.L. De C.V. se compromete a reparar o en su defecto cambiar el producto por otro igual o de características similares, cuando el producto presente falla imputable a la fabricación del mismo, así como las piezas y componentes que se llegarán a requerir sin ningún cargo para el consumidor, y cubrir los gastos necesarios erogados que se deriven de la transportación del producto una vez que este ha sido entregado al Centro de Servicio Autorizado.

Las refacciones y partes utilizadas para la reparación del aparato no tendrán ningún costo para el cliente, siempre y cuando el período de garantía estipulado en la presente póliza no se haya terminado.

El tiempo de reparación del producto en ningún caso será mayor de 30 días hábiles contados a partir de la fecha de recepción en nuestro Centros de Servicio Autorizado.

Esta garantía no incluye la instalación y el mantenimiento del equipo.

Esta garantía no cubre daños o reparaciones necesarias como consecuencia de fallas en la instalación del equipo.

## **ESTA GARANTÍA NO SERÁ VÁLIDA EN LOS SIGUIENTES CASOS**

- Cuando el producto se hubiese utilizado en condiciones distintas a las normales.
- Cuando el producto no hubiese sido operado de acuerdo con el instructivo de uso que se le acompaña.
- Cuando el equipo ha sido alterado, reparado o instalado por personal no autorizado por Bandana Products S. De R.L. De C.V.



Todos los campos de datos son necesarios para que podamos procesar su solicitud:

Producto: \_\_\_\_\_

Modelo: \_\_\_\_\_ Distribuidor: \_\_\_\_\_

Nombre: \_\_\_\_\_

Dirección: \_\_\_\_\_

Teléfono: \_\_\_\_\_ Fecha de Compra: \_\_\_\_\_

E-mail: \_\_\_\_\_

Notas: \_\_\_\_\_

\_\_\_\_\_

\_\_\_\_\_

\*Recomendamos que guarde su ticket de compra junto con este manual.

**DEVUELVA SU TARJETA DE  
GARANTÍA COMPLETA A:**  
BANDANA PRODUCTS S. DE  
R.L. DE C.V.

**5562346030**  
Ext. 105

**1 AÑO DE GARANTÍA  
LIMITADA**

**DIRECCIÓN:**  
CALLE 3 NO.3 – A COL. ALCE  
BLANCO, NAUCALPAN ESTADO  
DE MÉXICO, C.P. 53370

**soporte1@bandanaproducts.com**  
**calidad@bandanaproducts.com**



# IDEAL PARA UNA COMIDA MÁS CRUJIENTE



Cuerpo de acero inoxidable frío al tacto.



Panel de control, accesorios y piezas desmontables para una limpieza completa.



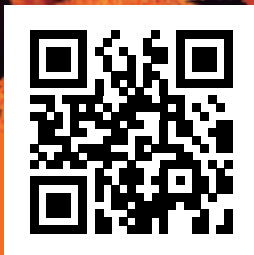
Tapa antispicaduras con ventanilla de supervisión.



Perilla para ajustar temperatura de 115°C hasta 190°C.



Tecnología Flash-Fry: Calienta el aceite en 3 minutos o menos.



Escanea el código QR para conocer nuestras  
exclusivas recetas como:

- Pollo estilo Kentucky
- Croquetas de espinaca y queso
- Banderillas de queso

Accede a nuestro recetario digital completo  
y síguenos a través de:



**Adéntrate en el mundo de MasterChef® con nuestra  
variedad de productos en masterchef.mx**

Para cualquier duda o aclaración del producto, contáctanos al teléfono  
55 6234 6030 ext. 105 o por correo a soporte1@bandanaproducts.com



Producto: Freidora de aceite  
Modelo: MK-DF-1SS  
Marca: hukên  
120V ~ / 60Hz / 800W  
HECHO EN CHINA